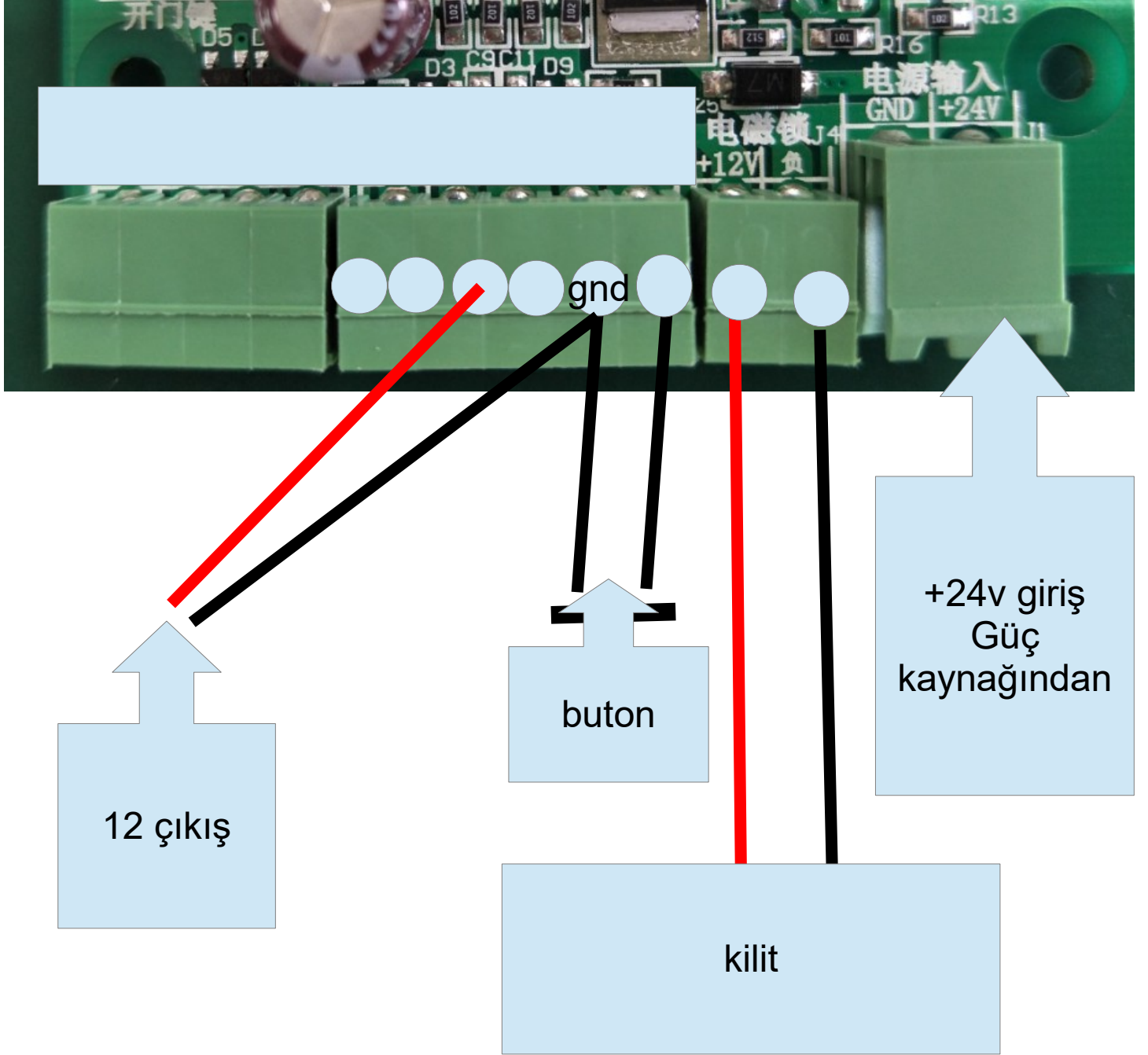


Kapı enerji verildiğinde ilk kapanmalı yanlış ise siwiçten değiştirin.



- P22-1:oto kap.onn,kumanda aktif o ,sadece aç ,buton aktif sadece aç
P22-2:oto kap.off,kumanda aktif aç/kapa,buton;oto kap.on aktif aç/kapa
P22-3:oto kap onn kumanda aktif,buton;oto kapa off buton aç/kapa
p22-4oto kap off kumanda aktif,buton:oto kap off buton aç/kapa
P22-5 oto kap onn kumanda full,buton aç kapa

3.3.Fonksiyon ve ilgili dijital tüp ekranı

Oynat	Açıklamak	Temerrüt Değer	Aralık	Açıklamalar
P01 Serisi	Kapanış hız	6	1-10	Sayısal değer ne kadar büyükse, hız o kadar hızlıdır.
P02 Serisi	Yavaş kapanıyor hız	3	1-10	Sayısal değer ne kadar büyükse, hız o kadar hızlıdır.
P03 Serisi	Kapanma gecikmesi	5	1-15	Kapıyı yerine kapatmaya zorlayın.
P04 Serisi	Açılış ve bekletme süresi	5	1-254	Kapıyı yerinde açtıktan sonra kalma süresi.
P05 Serisi	Yavaş açılı kapanma	30	5-60	Sayısal değer daha büyük, açılı daha büyük.
P06 Serisi	Akım Algılama (Yüksek Hız)	110	20-240	Birim 0.01A
P07 Serisi	Rüzgar direnci süresi	3	1-10	Birim S' dir
P08 Serisi	Sol ve Sağ açık kapı	3	=1 açık kapı bıraktı =2 sağ açık kapı =3 test	Varsayılan 3: Devre kartındaki kırmızı kadran anahtarına göre kapıyı açın.
P09 Serisi	Otomatik indüksiyon açık ve kapalı konum	1	=1 tümevarım =2 tümevarım olmayan	atlı Kapı yerinde kapatılmadığında tekrar kapanacaktır

P10 Serisi	Açık hız	7	1-10	Sayısal değer ne kadar büyükse, hız o kadar hızlıdır.
P11 Serisi	Yavaş hızda açılma	3	1-10	Sayısal değer ne kadar büyükse, hız o kadar hızlıdır.
P12 Serisi	Yavaş açılış hızı	15	5-60	Sayısal değer daha büyük, açılış hızı daha büyük.
P13 Serisi	Açık açılış	135	50-200	Biyel kolu açılış
P14 Serisi	Fabrika ayarları			Fabrika ayarları
P 13 açılma max derece ayarındır.				66 Fabrika dinleme 01 Çalışma modu sesleri 02 Çalışma modu: sessiz 05 Numarayı göster İçeri giren ve çıkan insanların 88 Numarayı temizle İçeri giren ve çıkan insanların 03 Test programı
P15 Serisi	Fabrika ayarlarına sıfırlama	2		
P16 Serisi	Fabrika ayarları	0	1-20 arası	Fabrika ayarları
P17 Serisi	Fabrika ayarları	0	1-60 arası	Fabrika ayarları
P18 Serisi	Açmadan önce gecikme	2	1-60 arası	1, 0.1S anlamına gelir
P19 Serisi	Düşük hızlı akım	80	20-150	Birim 0.01A
Kumanda veya otomatik kapanma veya Devre dışı sadece buton bu moddan.				1. Inching (tüm tuşlar açık anahtar olarak kullanılabilir, kapı açma süresi otomatik kapanmaya kadar gecikir) 2. Kilitleme (kapıyı açmak ve normal şekilde açık tutmak için açma tuşuna basın, kapatmak için kapat tuşuna basmanız gerekir).
P22 Serisi	Uzak mod seçimi	1	1-2	
P23 Serisi	Fabrika ayarları			Fabrika ayarları

P24 Serisi	Manyetik / Elektronik Kilit Seçimi	1	1-2	1 Manyetik kilit (güç açma ve kilitleme) 2 Elektronik kontrol kilidi ((güç açık ve açık)
P25 Serisi	Fabrika ambarları			Fabrika ambarları
P26 Serisi	Rüzgar yönünde direnç katsayısı	7	1-10 arası	0 Maksimum rüzgar direnci

3.2. Durum Ekranı Açıklaması Çalışma Ekranı H01-H09

Göstermek	Açıklamak	Açıklamalar
---	Bekletme Durumu	İşsiz bekleme
H01 Serisi	Yüksek hızlı açık kapı	Kapıyı yüksek hızda aç
H02 Serisi	Açık ve yavaş	Aç, durdur ve yavaşlat
H03 Serisi	Açık ve yavaş Gecikme	Aç, durdur ve yavaşlat
H04 Serisi	Aç ve basılı tut	Yerinde aç ve bekletme
H05 Serisi	Yüksek hızlı kapalı kapı	Kapıyı yüksek hızda kapatın
H06 Serisi	Kapat ve yavaşlat	Kapat, durdur ve yavaşla
H07 Serisi	Kapıyı yerinde kapatın Gecikme	Kapıyı yerinde kapatın
H08 Serisi	Push-door Koruması	Kapıyı açarken / kapatırken motor tahrik akımı çok yüksekse veya kapıyı geriye doğru itin.
H09 Serisi	Hızlı Koruma Geri itmeli kapı	
Göstermek	Açıklamak	Açıklamalar
E01 Serisi	Hata bildir açık kapı	
E02 Serisi	Hata bildir kapıyı kapatın	
E03 Serisi	Durdurma hatasını kapat	
E04 Serisi	Salon algılama hatası	

3.3. Hata Alarmı Çalışma Ekranı E01-E04

Bölüm IV Hata Ayıklama

4.1 Kapanış Pozisyonu Öğrenimi

A. Normal durum: Güç açık, devre kartındaki dijital tüp "H07" gösteriyor ve kapı otomatik olarak (öğrenme kapanış konumunda) yavaşça kapanmaya doğru hareket ediyor, kapının yerinde kapanmasını ve dijital ekranın "---";

B. Anormal durum: Güç açık, kapı tekrar tekrar ileri geri geçiş yapın, ardından güç tekrar açıldığında P15 parametresini 02 olarak ayarlayın ve ardından normal A durumuna girip girmediyini gözlemleyin.

C. Anormal durum: Güç açık, devre kartındaki dijital tüp "H07" gösteriyor. Kapı açılmaya doğru hareket ettiğinde, lütfen (3.1)'e bakın ve devre kartındaki açık yön arama anahtarını (kırmızı) ters yöne çevirin ve ardından normal A durumuna girip girmediyini gözlemleyin.