

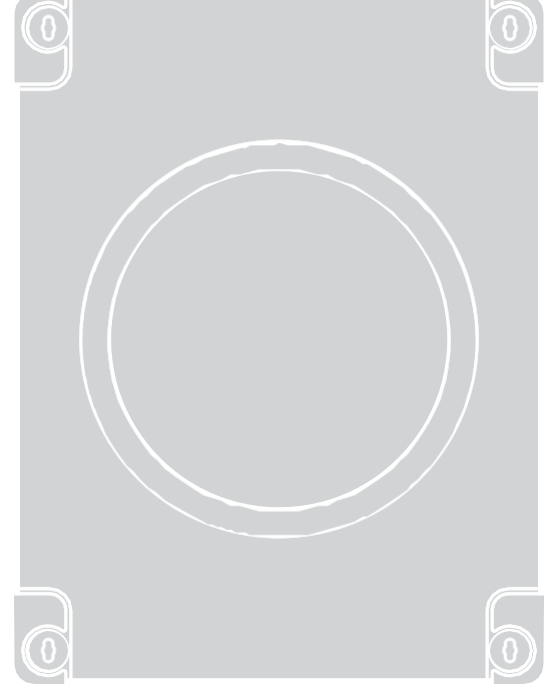
Nice

MC800

CE

EAC

TR



Control unit

TR- Kurulum ve kullanım için talimatlar ve uyarılar

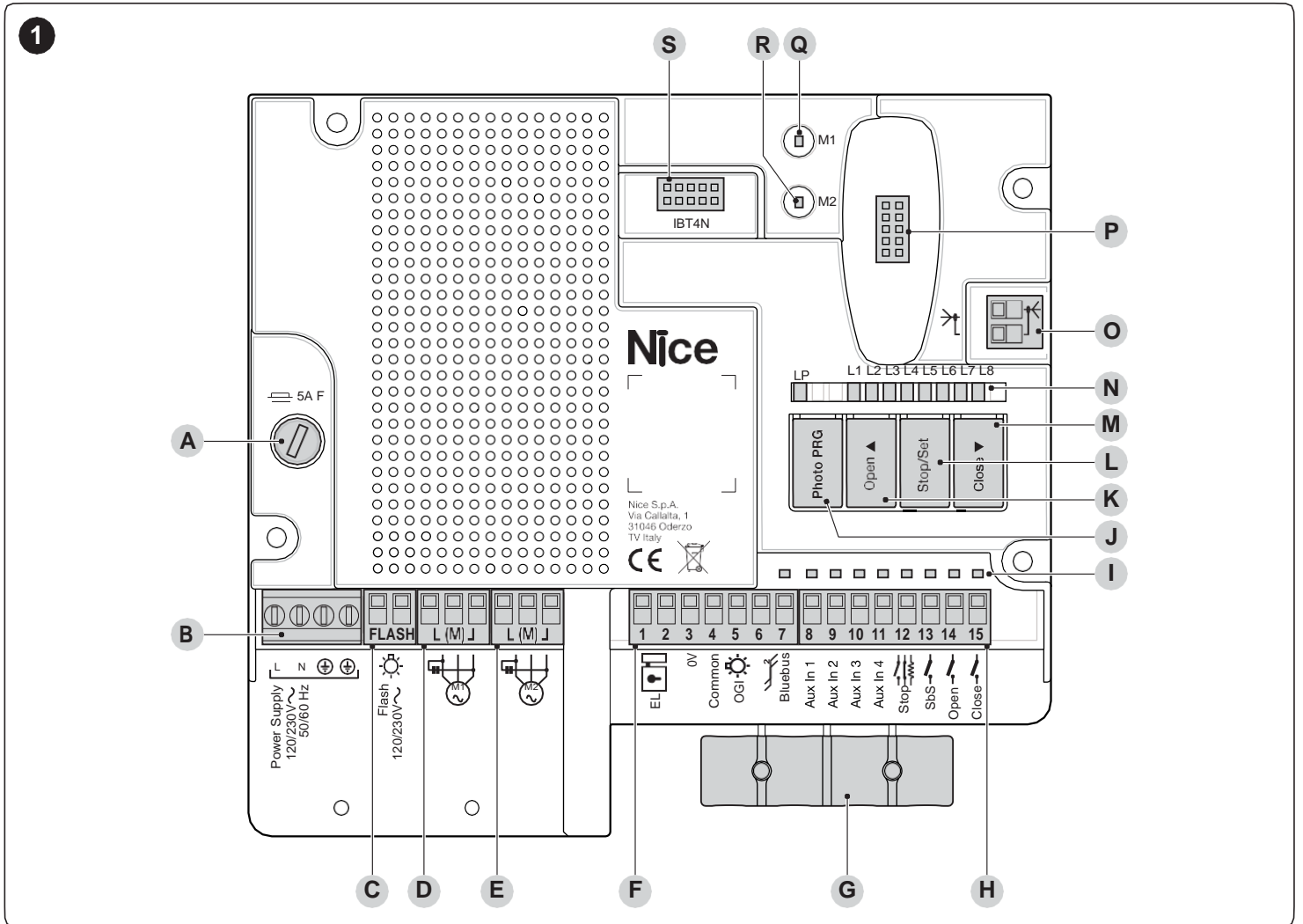
Nice

2 ÜRÜN TANIMI VE KULLANIM AMACI

MC800, Dairesel kapıları otomatikleştirmek için bir elektronik kontrol ünitesidir. Kontrol ünitesi, Opera Sistemine ve Bluebus sistemine ait cihazlara bağlanmak için özel olarak yapılandırılmıştır. Mevcut diğer aksesuarlar arasında "SM" konektörü ile yapılandırılmış alıcılar bulunur.

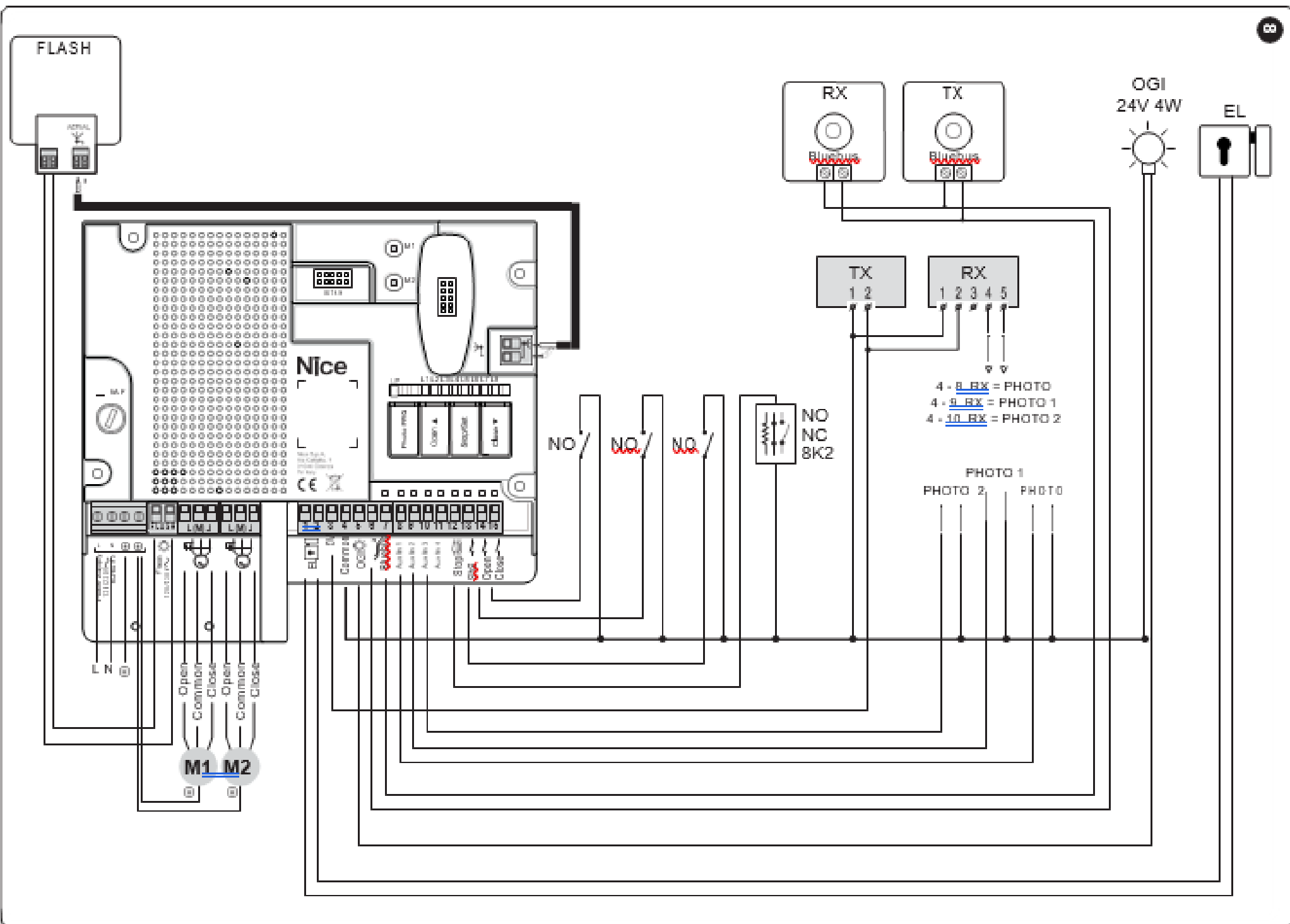
a Ürünün belirtilen kullanım amacı dışında kullanılması yasaktır!

2.1 KONTROL BİRİMİ PARÇALARI LİSTESİ



- A Cam sigorta 5AF)
- B 220V elektrik girişi
- C FLASÖR GİRİŞİ (120/230 V)
- D Motor 1. Motor Girişi
- E Motor 2. Motor Girişi
- F 24V Çıkış klemensi
- G Güç bağlantılarını sabitlemek için kablo kelepçeleri
- H Buton klamensi
- I Inputs/outputs Durum Ledleri
- J Fotosel programlama butonu

- K Açma ve programlama düğmesi
- L Durdurma ve programlama düğmesi
- M Kapatma ve programlama düğmesi
- N Kontrol ünitesi programlama ledleri
- O Anten girişi
- P Alıcı giriş soketi
- Q Motor M1 Durum Led
- R Motor M2 Durum Led
- S Oview giriş soketi



FLASH

RX

TX

OGI
24V 4W

EL

Nice

NO

NO

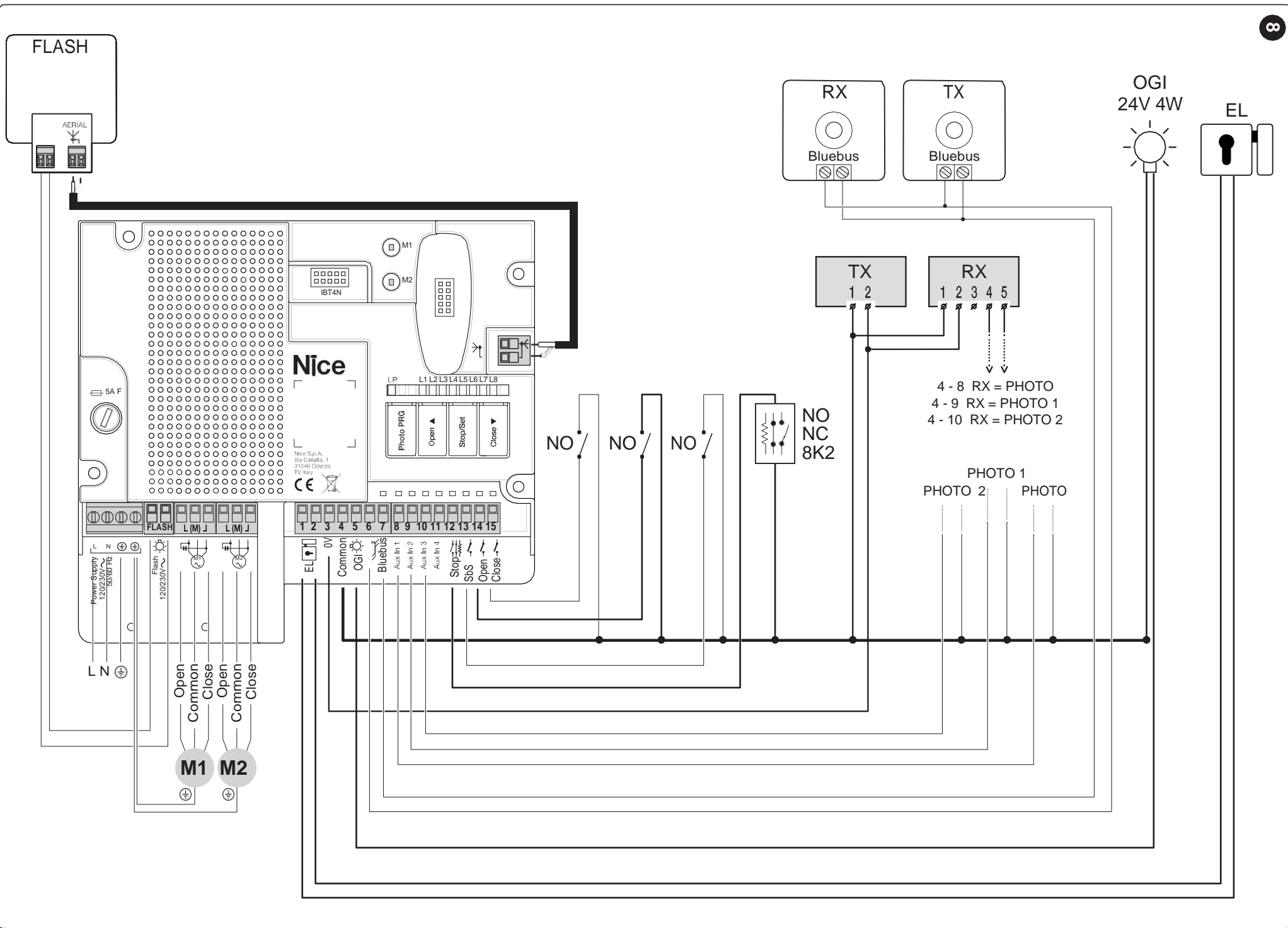
NO

NO
NC
8K2

PHOTO 1
PHOTO 2
PHOTO

4 - 8_RX = PHOTO
4 - 9_RX = PHOTO 1
4 - 10_RX = PHOTO 2

M1 M2



FLASH

AERIAL

Nice

Nice S.p.A.
Via Cattolica, 1
31046 Gelsolo
TV Italy

RX
Bluebus

TX
Bluebus

OGI
24V 4W

EL

TX
1 2

RX
1 2 3 4 5

4 - 8 RX = PHOTO
4 - 9 RX = PHOTO 1
4 - 10 RX = PHOTO 2

PHOTO 1
PHOTO 2 PHOTO

NO
NC
8K2

M1 M2

Power Supply
120V/230V
50/60Hz

Flash
120V/230V

5A F

IBT4N

Photo PRG
Open
Stop/Set
Close

1 2 3 4 5 6 7 8 9 10 11 12 13 14 15

Common
OGI
Bluebus
Aux In 1
Aux In 2
Aux In 3
Aux In 4
Stop/Sbs
Open
Close

FLASH L (M) J L (M) J

Open
Common
Close
Open
Common
Close

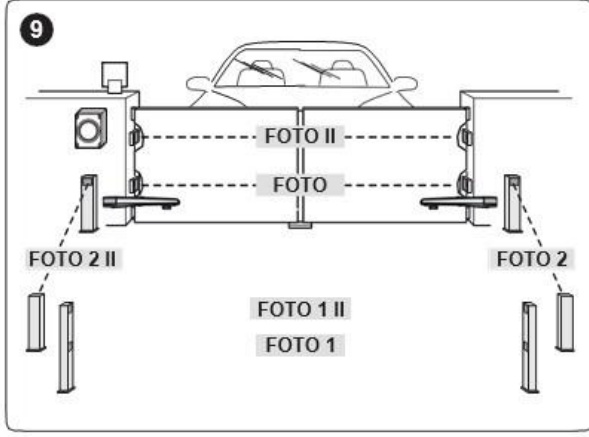
L N

4.2.4 Bağlantıların tanımı

Elektronik kart üzerine ilgili terminallerin yakınında bulunan ifadelerin anlamı aşağıda açıklanmıştır.

ELEKTRİK BAĞLANTILARI			
Terminaller	Fonksiyon	Açıklama	Kablo Tipi
L - N - ⊕	120/230 V ~ 50/60 Hz Enerji girişi	Enerji Girişi	3 x 1.5 mm ²
FLASH	120/230 V ~ 50/60 Hz İkaz lambası	120/230 V kendi kendine yanıp sönen lamba çıkışı (maksimum 21 W). Çıkış, "aydınlatma ışığı" olarak	Flasör Lamba 2 x 1.5 mm ² Anten 1 x RG58
L (M) J	Motor 1	Motor bağlantısı M1	4 x 1.5 mm ²
L (M) J	Motor 2	Motor bağlantısı M2	4 x 1.5 mm ²
1 - 2	Electrik Kilit	2 Va (maximum 15 VA) elektrik kilit	2 x 1.0 mm ²
3	0 V	0 V	1 x 0.5 mm ²
4	Ortan Uç + 24 V	24 V(+) ve ortak uç girişi	1 x 0.5 mm ²
5	OGI	"Open Gate Indicator" output for 24 V maximum 4 W warning light	1 x 0.5 mm ²
6 - 7	BlueBus	Uyumlu cihazlar için giriş (MOFB, MOFOB, MOB ve MOTB). Cihazlar, hem güç kaynağını hem de iletişim sinyallerini taşıyan iki iletken üzerinden paralel olarak bağlanmalıdır	2 x 0.5 mm ²
8	AuxIn1	1 Motor için açma limit switch girişi BF ve EPM fotosel girişi	1 x 0.5 mm ²
9	AuxIn2	2. Motor açma limit switch girişi	1 x 0.5 mm ²
10	AuxIn3	1.Motor kapama limit switch girişi	1 x 0.5 mm ²
11	AuxIn4	2.Motor Kapama limit switch girişi	1 x 0.5 mm ²
12	Stop	Acil Stop Girişi	1 x 0.5 mm ²
13	Step-by-step	Step by step Buton girişi NO (normally open)	1 x 0.5 mm ²
14	Open	Açma Buton girişi NO (normally Open)	1 x 0.5 mm ²
15	Close	Kapama Buton Girişi NO (normally Open)	1 x 0.5 mm ²

BLUEBUS FOTOSELLERİN ADRESLENMESİ



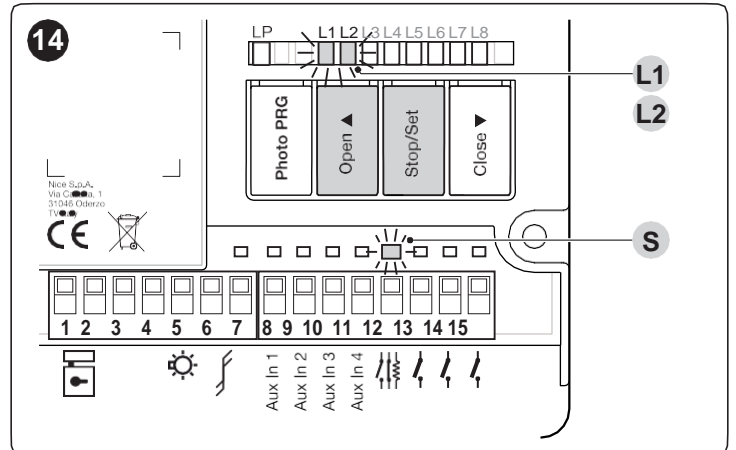
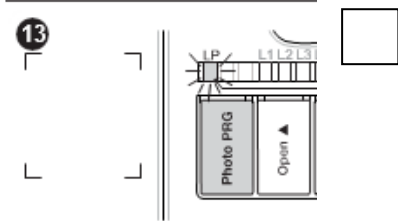
PHOTOCELL ADDRESSES	
FOTOSEL	Jumper konumu
FOTO (PHOTO) Dış fotosel kapanma aşamasında aktif (durur ve hareketi tersine çevirir)	
FOTO II (PHOTO II) Dış fotosel kapanma aşamasında aktif (kapının hareketini durdurur ve tersine çevirir)	
FOTO 1 (PHOTO 1) Dahili fotosel hem kapanma sırasında hem açılış sırasında devrede Kapanırken (hareketi durdurur ve ters çevirir) Açılırken (fotosel ayrıldığında durur ve veniden başlar)	
FOTO 1 II (PHOTO 1 II) Dahili fotosel hem kapanma sırasında hem açılış sırasında devrede Kapanırken (hareketi durdurur ve ters çevirir) Açılırken (fotosel ayrıldığında durur ve veniden başlar)	
FOTO 2 (PHOTO 2) Açılış aşamasında tetiklenen dahili fotosel (kapının hareketini durdurur ve tersine çevirir)	
FOTO 2 II (PHOTO 2 II) Açılış aşamasında tetiklenen dahili fotosel (kapının hareketini durdurur ve tersine çevirir)	
FOTO 3 (PHOTO 3)	

İLK BAŞLANGIÇ VE ELEKTRİK BAĞLANTILARI TESTİ

- Kontrol ünitesine güç verdikten sonra, aşağıdaki kontrolleri yapın
- 1-Birkaç saniye sonra, "Bluebus" (A) LED'in saniyede bir kez yanıp sönerken düzenli olarak yanıp söndüğünü kontrol edin.
 - 2-Hem TX (aktarım) hem de RX (alım), fotosellerin LED'lerinin yanıp söndüğünü kontrol edin. Bu aşamada flaşın türü önemli değildir
 - 3- "Flaş" çıkışına bağlı uyarı ışığının kapalı olup olmadığını kontrol edin.

BAĞLANTI CİHAZLARIN ÖĞRENİLMESİ

İlk çalıştırmadan sonra, kontrol ünitesi "Bluebus" ve "Stop" girişlerine bağlı aygıtları tanımalıdır.



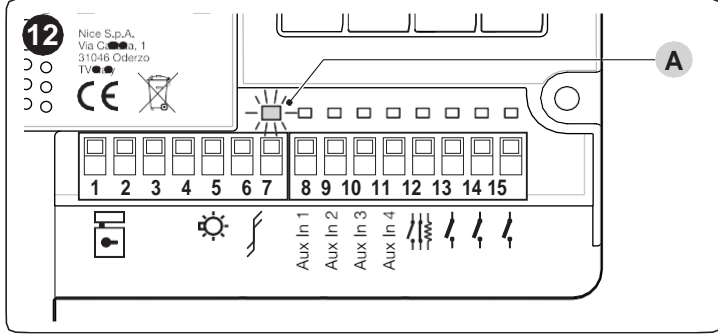
BF EPM fotosel ile programlama

Bf veya EPM fotosel kontrol ünitesine
AUX 1

(FOTO), AUX 2 (FOTO 1) ve AUX 3
(FOTO 3)

girişlerine bağlanmışsa

2), "Fotosel programlama" işlevi
etkinleştirilmelidir. Bunu yapmak için:
"LP" LED'i yanana kadar Photo PRG
düğmesini basılı tutun.



"Fotosel programlama" işlevini devre dışı
bırakmak için, "LP" LED'i kapanana kadar
PHOTO PRG düğmesine basın.

BAĞLI CİHAZLARIN ÖĞRENMESİ

İlk çalıştırmadan sonra, kontrol ünitesi "Bluebus"
ve "Stop" girişlerine bağlı aygıtları tanımalıdır.

Kontrol ünitesine hiçbir cihaz bağlı olmasa bile
öğrenme aşaması gerçekleştirilmelidir.

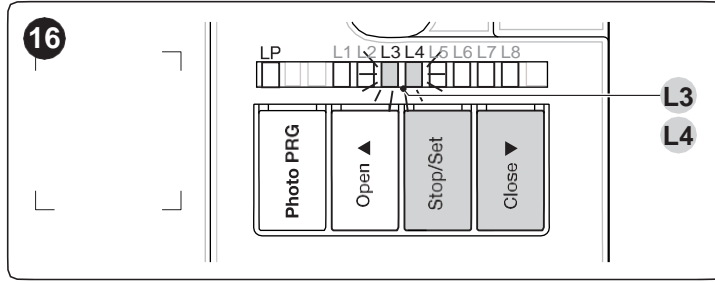
Kontrol ünitesi öğrenme prosedürü sayesinde bağlı
olan çeşitli cihazları ayrı ayrı tanıyabilir ve olası
anomalileri saptayabilir.

Bunun gerçekleşmesi için, cihaz öğrenme prosedürü,
bir cihaz eklendiğinde veya çıkarıldığında
gerçekleştirilmelidir.

Bunu yapmak için:

1. Aynı anda **OPEN** ve **SET/STOP** tuşunu basılı tutun
2. "L1" ve "L2" LED'leri hızlı bir şekilde yanıp sönmeye
başladığında (yaklaşık 3 saniye sonra) düğmeleri bırakın
3. Kontrol ünitesi takılan cihazları tanıma aşaması bitene
kadar bekleyin
4. Tanıma işlemi sona erdiğinde, "Stop" (S) LED'i
yanmalı ve "L1" ve "L2" LED'leri sönmelidir ("L3"
ve "L4" LED'leri yanıp sönmeye başlayabilir)).

4.8.1 Otomatik modda öğrenme



Otomatik öğrenme prosedürünü uygulamak için:

1. SET ve CLOSE düğmelerini aynı anda basılı tutun
2. "L3" ve "L4" LED'leri hızlı bir şekilde yanıp sönmeye başladığında (yaklaşık 3 saniye sonra) düğmeleri bırakın
3. Kapı aşağıdaki hareketleri gerçekleştirdiğini kontrol edin:
4. kontrol edin:
 - a. 1. motor mekanik dayanağa kadar kapatılmalı
 - b. 2. motor mekanik dayanağa kadar kapatılmalı
 - c. 2. motor mekanik dayanağa kadar açılmalı
 - d. 1. motor mekanik dayanağa kadar açılmalı
 - e. 1. motor mekanik dayanağa kadar kapatılmalı
 - f. 2. motor mekanik dayanağa kadar kapatılmalı

NOT: 1. Ve 2. Motor ilk hareketlerini kapatmaya değil de açılmaya doğru hareket eder ise limit tanıma işlemi durdurulmalı ve motorların yönleri değiştirilip öğrenme prosedürü yeniden başlatılmalıdır.

Kontrol ünitesinde 3 adet Buton bulunur: Open , Set/Stop ve Close Bu butonlar hem kontrol ünitesine test aşamasında komut vermek hem de mevcut fonksiyonları programlamak için kullanılabilir

6.1 LEVEL 1 PROGRAMLAMA (ON-OFF)

Level 1 programlama L1den L8e kadar olan LED yanıyor ise= fonksiyon etkin;LED yanmıyor ise = fonksiyon devre dışı

Seviye 1 programlama yapmak için:

1. "L1" LED'i yanıp sönmeye başlayana kadar Set/Stop düğmesini basılı tutun
 2. "L1" LED'i yanıp sönmeye başladığında Set/Stop düğmesini bırakın
 3. Yanıp sönen LED'i, değiştirilecek fonksiyonla ilişkili LED'e getirmek için Open veya Close düğmesine basın.
 4. İşlevin durumunu değiştirmek için Set/Stop düğmesine basıp bırakın
- kısa yanıp sönmeye = KAPALI
 - uzun yanıp sönmeye = AÇIK
5. Programlama modundan çıkmak için 10 saniye (maksimum süre) bekleyin.

Table 5

LEVEL 1 FONKSİYON (ON-OFF)		
LED	Fonksiyon	Açıklama
L1	Otomatik kapanma	Otomatik kapanma Aktif hale getirilirse bir açılış manevrasından sonra kapı ayarlanan duraklama süresince bekler ve bundan sonra kontrol ünitesi otomatik olarak bir kapanma manevrası başlatır. Otomatik kapanma süresi varsayılan olarak 30 saniye olarak ayarlanmıştır..
L2	Fotoselden geçtikten sonra kapanma	Bu fonksiyon aktif hale getirildiğinde Kapı açılma manevrası yaparken veya açıldığında fotoselin önünden geçildiğinde otomatik kapanma süresi ne olursa olsun 5 saniye sonra kapanma işlemi yapar
L3	Her Zaman Kapat	Bu fonksiyon aktif hale getirildiğinde bir elektrik kesintisi durumunda elektrik geri geldiğinde kontrol ünitesi 10 saniye sonra kapının açık olduğunu anlar ve hiç bir lambası uyarısı vermeden kapanma manevrası başlatır
L4	Ramming function	Fonksiyon Aktif iken: Açılış manevrası başlamadan önce (kapalı kapı konumundan başlayarak), elektrikli kilidin kilidini açmak için kısa bir kapanış manevrası tetiklenir.
L5	Warning / Courtesy light	Function Aktif iken : the "warning light" output (FLASH - 120/230 Va 50/60 Hz) switches its operation to "courtesy light". Function Aktif değil iken :: the output functions as a warning light.
L6	Flasör devrede	Fonksiyon ENABLED: Flasör Lamba, kapı hareket etmeden 3 saniye önce yanıp sönmeye başlar. Fonksiyon ETKİNLEŞTİRİLMESİ: manevra başladığında Flasör lamba yanıp sönmeye başlar.
L7	"Close" Kısmi Açma	Bu fonksiyon aktif hale getirildiğinde Close klamensinin çalışması kısmi açma olarak değişir
L8	Basınç bakımı	Function Aktif iken Kapı kapatıldıktan 4 saat sonra, hidrolik devre basıncını yeniden yüklemek için kısa bir kapanma manevrası tetiklenir.

6.2 SEVİYE 2 PROGRAMLAMA (AYARLANABİLİR PARAMETRELER)

Seviye 2 parametreleri fabrikada ayarları "Tablo 7" de "GR1" ile vurgulandığı şekilde ayarlanmıştır ve istenildiği zaman değiştirilebilir. Parametreleri

1 ile 8 arasında ayarlanabilir. Her bir LED'e karşılık gelen değeri kontrol edin, "Tablo 7" ye bakın.

6.2.1 Seviye 2 programlama prosedürü.

Programlama işlemi sırasında kullanıcının tuşlara arka arkaya basması için maksimum 10 saniye süresi vardır, Bu süreden sonra prosedür otomatik olarak sona erer ve o zamana kadar yapılan değişiklikleri hafızaya alır.

Seviye 2 programlama yapmak için:

1. "L1" LED'i yanıp sönmeye başlayana kadar "stop/set" düğmesini basılı tutun
2. "L1" LED'i yanıp sönmeye başladığında "stop/set" düğmesini bırakın
3. Yanıp sönen LED'i, değiştirilecek olan parametreye getirmek için "open" veya "close" düğmesine basıp bırakın.
4. Değiştirilecek parametrenin yanındaki LED yanıp sönerken "stop/set" düğmesini basılı tutun. "stop/set" düğmesine basıldığında:
 - değiştirilecek parametrenin mevcut seviyesini temsil eden LED sabit yanana kadar yaklaşık 3 saniye bekleyin "set/stop" düğmesine basılı tutmaya devam edin
 - parametrenin değerine bağlı LED'i değiştirmek için "Stop/set" düğmesine basılı tutarak iken "open" veya "close" düğmesine basıp çekerek istenen değerin ledini yakın
5. "stop" düğmesini bırakın
6. Programlama modundan çıkmak için 10 saniye (maksimum süre) bekleyin.

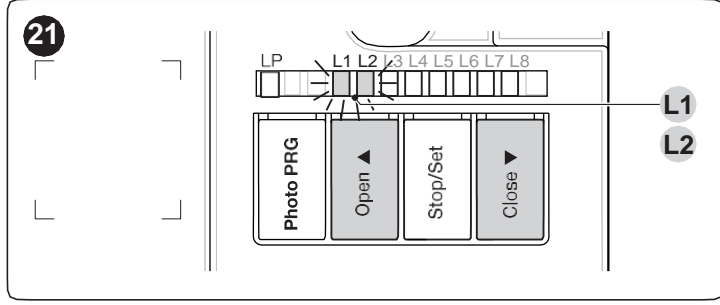
SEVİYE 2 FONKSİYONLARI (AYARLANABİLİR PARAMETRELER)

Giriş LEDi	Parameter	LED (level)	Set Değeri	Açıklama
L1	Otomatik kapanma Süresi	L1	LED (level)	Set Değeri
		L2	15 seconds	
		L3	30 seconds	
		L4	45 seconds	
		L5	60 seconds	
		L6	80 seconds	
		L7	120 seconds	
		L8	180 seconds	
L2	Step-by-Step fonksiyonu	L1	Aç - Dur - Kapat - Dur	"SbS", "OPEN" ve "Close" girişleriyle veya kumanda kontrolüyle ilişkili komutların sırasını kontrol eder..
		L2	Aç - Dur - Kapat - Aç	
		L3	Aç - Kapat - Aç - Kapat	
		L4	CONDOMINIUM Açma manevrası sırasında, "Step by step" ve "Aç" komutları herhangi bir etkiye neden olmaz motorlar durma işlemi yapmaz Kapat manevrası yaparken bir komut aldığı anda tersine gitmesine neden olur	
		L5	CONDOMINIUM 2 Açma manevrası sırasında, "Step by step" ve "Aç" komutları herhangi bir etkiye neden olmaz motorlar durma işlemi yapmaz Kapat manevrası yaparken bir komut aldığı anda tersine gitmesine neden olur Gönderilen komut 2 saniyeden uzun süre kalırsa, bir "Durdur" komutu yürütülür.	
		L6	STEP-BY-STEP 2 (2 saniyeden kısa bir süre kısmi açılmaya neden olur)	
		L7	HOLD-TO-RUN Komut yollandığı süre manevra devam eder komut kesildiğinde hareket durur kontrollü açma kapama yapar .	
		L8	Açılırken otomatik açılır. Kapanırken kontrollü kapanma yapar	

Giriş Ledi	Parametre	LED (level)	Set Değeri	Description
L3	Açılmada Geçikme	L1	0%	2.motor için açılma gecikmesini ayarlar: Çalışma süresinin yüzdesi olarak programlanabilir.
		L2	10 %	
		L3	15 %	
		L4	20 %	
		L5	25 %	
		L6	30 %	
		L7	40 %	
		L8	50 %	
L4	Kapanmada Geçikme	L1	0%	1.motor için kapanma gecikmesini ayarlar: Çalışma süresinin yüzdesi olarak programlanabilir.
		L2	10 %	
		L3	15 %	
		L4	20 %	
		L5	25 %	
		L6	30 %	
		L7	40 %	
		L8	50 %	
L5	Dengeleme	L1	0% - Kapanış süresini azaltır	Kapatma manevrası süresinin artırılmasına veya azaltılmasına izin verir. Bu, motor iki yönde farklı hızlarda (örneğin hidrolik motorlar) hareket ettiğinde veya Kapı kanatlarında dengesiz olduğunda ve açma ve kapama manevraları sırasında farklı zamanlarla aynı mesafeyi kaplayan farklı kuvvet seviyeleri gerektirdiğinde yararlıdır. Kapama manevrası artırılmalıdır, ayarı L8'e doğru kaydırın; Kapama manevrasının azaltılması gerekiyorsa, ayarı L1'e kaydırın.
		L2	20 %	
		L3	30 %	
		L4	40 %	
		L5	60 %	
		L6	70 %	
		L7	80 %	
		L8	100% - Kapanış süresini artırır	
L6	Motor Gücü	L1	25% - Minimum güç	Her iki motorun kuvvetini, yüzde olarak ifade edilen faz düşürerek ayarlar.
		L2	35 %	
		L3	45 %	
		L4	55 %	
		L5	65 %	
		L6	75 %	
		L7	85 %	
		L8	100% - Maximum güç	
L7	Başlama zamanı	L1	0 s	Bir manevranın başında başlatma süresini programlamaya izin verir.
		L2	0.5 s	
		L3	1 s	
		L4	1.5 s	
		L5	1.8 s	
		L6	2 s	
		L7	2.5 s	
		L8	3 s	
L8	Yaya veya kısmi açılış	Yaya 1 (M2)	Yaya 1 (M2 kapı kanadı, tam boyun 1 / 4'üne açılır)	Kısmi acma mesefesini ayarlanır
		Yaya 2 (M2)	Yaya 2 (M2 kapı kanadı tam boyun 1 / 2'sine açılır)	
		Yaya 3 (M2)	Yaya 3 (M2 kapı kanadı, tam boyun 3 / 4'üne açılır))	
		Yaya 4	Yaya 4 (M2 kapı kanadının tam açılması)	
		Kısmi 1 (iki kapı)	Kısmi 1 (iki kapı "minimum" açılış seviyesinin 1 / 4'üne açılır)	
		Kısmi 2 (iki kapı)	Kısmi 2 (iki kapı "minimum" açılış seviyesinin 1 / 2'sine açılır)	
		Kısmi 3 (iki kapı)	Kısmi 3 (iki kapı "minimum" açılış seviyesinin 3/4'üne açılır)	
		Kısmi 4 (iki kapı)	Kısmi 4 (iki kapı "minimum" açılış seviyesine açılır)	

6.5 HAFIZA SİLME

m Aşağıda açıklanan prosedür kontrol ünitesinin varsayılan ayarlarını geri yükler. Tüm özel ayarlar kaybolacak.



Kontrol ünitesinin hafızasını silmek ve tüm varsayılan ayarları geri yüklemek için, aşağıda açıklandığı şekilde devam edin.:

1. Open ve close butonlarına L1 L2 ledleri yanana kadar basılı tut
2. L1 L2 ledleri yanıp sönmeye başlayınca butonları bırak