

# PES+PESA - PİLLİ EL SENSÖRÜ VE ALICISI

PES + PESA

Kullanım Kılavuzu V1.0





Cihazınızı kullanmaya başlamadan önce mutlaka kullanma kılavuzunu okuyunuz. Gerekli kurulum, elektriksel bağlantı ile ilk çalıştırma bölümlerine dikkat ederek belirtilen maddeleri adım adım yerine getiriniz. Bu aşamadan sonra ürün sahibi/kullanıcı bu kullanma kılavuzunu ürünün ömrü boyunca bilinen ve görülebilecek bir yerde muhafaza etmek zorundadır.

Bu ürün, güvenli şekilde kullanımı ve oluşabilecek tehlikeler hakkında talimat, gözetim veya bilgi verilmesi halinde 12 yaş ve üzeri çocuklar ile fiziksel, duyuşsal veya zihinsel kapasitesi düşük, bilgi ve deneyimi olmayan kişiler tarafından kullanılabilir.

- Ürünü, yalnızca iç mekanlarda ve kuru ortamlarda kullanınız. Bu ürün iç mekân için tasarlanmış olup su ve toza karşı sızdırmazlık koruması bulunmamaktadır.
- Ürünü kuru ortamda muhafaza ediniz. Aksi durumda üründe arıza oluşabilir.
- Pil veya akü ile çalışan ürünlerde pil ve akü garanti kapsamı dışındadır. Aynı şekilde raf ömrünü dolduran ürünlerde pil ve akünün boşalması veya akması sebebiyle oluşan arızalar garanti kapsamında değildir.
- Tüm servis ve onarım işlemleri yalnızca Kontal Elektronik teknik servisi tarafından yapılabilir. Başka şahıslar tarafından ürüne herhangi bir müdahale edilmemelidir.
- Her ürünün çalışma gerilimi üzerindeki etikette belirtilmiştir. Ürünü bu gerilim değerinin dışındaki farklı bir kaynakla beslemeyiniz.



Ürünün yukarıda belirtilen maddelere uygunsuz durumda kullanılması halinde yangına, ciddi kişisel yaralanmalara, ürünlerde veya takılı olduğu yapıda hasara sebep olabilir. Kullanıcının sebep olduğu bu tür durumlarda Kontal Elektronik San. ve Tic. Ltd. Şti. herhangi bir sorumluluk kabul etmez.

- ✓ Bu işaret gelecek kısımlardaki önemli noktalar için kullanılacaktır.



Ürünün besleme noktalarına çıplak elle dokunmayınız.

- ✓ Bu işaret gelecek kısımlardaki gerilim ile alakalı olan uyarılar için kullanılacaktır.



- ✓ Etiketle bulunan bu işaret ürünün besleme voltajının DC olduğunu göstermektedir.



Ürün veya ürünün kutusunun üzerindeki bu sembol, bu ürünün normal ev atığı gibi işlem göremeyeceğini belirtir. Bunun yerine ürün, elektronik ekipmanların geri dönüşümü için belirlenen toplama noktalarına teslim edilmelidir. Ürünün hatalı bir şekilde atılması veya imha edilmesi çevre ve insan sağlığı açısından olumsuz sonuçlara yol açabilir.



Bu doküman ve ilgili revizyonun sorumluluğu ile hukuki sahibi KONTAL ELEKTRONİK SAN. VE TİC. LTD. ŞTİ. firmasına aittir. İzinsiz değiştirilmesi, üzerinde oynama yapılması yasak ve suçtur.

# 1. TANIM

Pilli el sensörü, el temasına gerek duymaksızın yakınına bir cismin yaklaşması ile algılama yapan ve algılama yaptığı süre boyunca alıcı sisteme sinyal gönderen kontrol cihazıdır. Alıcı kart Pilli el sensöründen sinyal geldiği sürece çıkış verecektir. El temasına ihtiyaç duymaksızın kullanılabilmesi ve pil ile çalışan bir donanım olmasından dolayı montajı kolay, pratik hem de hijyeniktir. Bu özellikleri ile başta hastane gibi hijyenin ön planda olduğu yerlerde, kablolanmanın zor olduğu cam kapı uygulamalarında ve benzer bir çok alanda kolaylıkla kullanılacak bir üründür.

## 2. TEKNİK ÖZELLİKLER

### TEKNİK ÖZELLİKLER - Verici

Model	: PES BEYAZ / PES SİYAH
Ürün Kodu	: K177-01 / K155-01
Çalışma Gerilimi	: PİL (2 x 1.5V AAA)
Çalışma Akımı	: ~30mA
Çalışma Frekansı	: 433,92 MHz
El Algılama Mesafesi	: 5 - 25 cm
Alıcı Çalışma Mesafesi	: <30m*
Pil Ömrü	: 2 yıl**
Renk Seçenekleri	: Siyah, Beyaz
Ağırlık	: 90gr
Boyutlar(En x Boy x Derinlik)	: 60,35 x 97,68 x 19,90mm

### TEKNİK ÖZELLİKLER - Alıcı

Model	: PESA
Ürün Kodu	: K172-01
Çalışma Gerilimi	: 12 / 24V DC
Çalışma Akımı	: 48 mA @24V DC
Çalışma Frekansı	: 433,92MHz
Kontakt Tipi	: 12 / 24V DC - NO
Max. Kontakt Gücü	: 250V 5A
Verici Kapasitesi	: 40
Ağırlık	: 28gr
Boyutlar (En x Boy x Derinlik)	: 27 x 67,5 x 22mm

\* Çalışma mesafesi El Sensörünün kullanıldığı ortama ve hava koşullarına göre farklılık göstermektedir.

\*\* Pil ömrü günlük 100 kullanım ve bu kullanımlar el algılama mesafesi ve sinyal süresinin minimum olduğu değerler üzerinden hesaplanmıştır. (minimum sinyal süresi : 500ms)

### 2.1. El Algılama Mesafesinin Ayarlanması

Pilli El Sensörü kartı üzerinde POT 1 olarak gösterilmiş olan trimpot ile **+ yönde** yapacağınız ayar algılama mesafesini arttırırken, **- yönde** yapacağınız ayar algılama mesafesini düşürecektir.

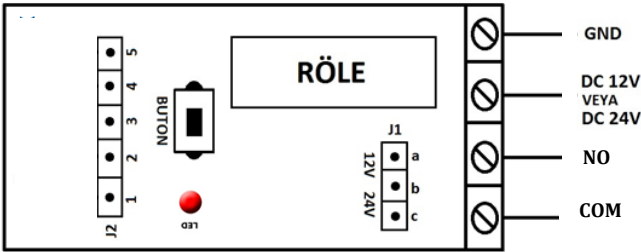


### 2.2. Sistem Çalışma Yapısı

- Öncelikle Pilli el sensörünüzü Alıcı kartınıza öğretiniz. Bu işlem için Alıcı kartınızı öğrenme moduna alınız ve sensörünüze elinizi yaklaştırınız. Alıcı kartınızda bulunan led üç kere yan-sön yaparak Pilli el sensörünüzü kaydettiğini belirtecektir.

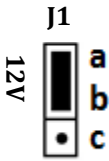
- Alıcı kartına maksimum 40 adet Pili el sensörü kaydedilebilir.
- Pili el sensörü cisim algıladığı sürece kırmızı led yanacak, herhangi bir cisim algılanmadığı sürece led sönük kalacaktır.
- Cisim algılandığı süre boyunca alıcı devre çıkış verir, algılama olmadığı sürece sistem duracaktır.
- Pil ömrü normal koşullarda 2 yıldır(günlük 100 kullanım ve bu kullanımlar normal sinyal süresi olan 500ms olarak hesaplanmıştır).
- Pil voltaj seviyesi azaldığında, Pili el sensörünüze elinizi yaklaştırdığınız zaman, kırmızı led üç kere yan-sön yaptıktan sonra çıkış verecektir. Bu durum pilin zayıfladığını belirtmektedir. Düşük pil uyarısı başladıktan sonra belli bir süre daha ürün çalışabilmektedir.
- Verici kartınız pil düşük uyarısı verdikten kısa bir süre sonra pilini değiştiriniz. Pil değişim işleminde 1,5V AAA pil kullanmaya özen gösteriniz.
- Sensör teknolojisi sayesinde birden çok Pili el sensörü, birbirini etkilemeyecek şekilde, yan yana çalıştırılabilir.

### 2.3. Pili El Sensörünün Alıcıya Öğretilmesi



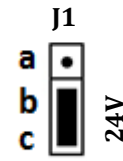
Şekil 1 - Alıcı üstten Görünüş

1. Alıcı kartınızın enerji bağlantısını yapınız.
2. Kartınızın üzerinde bulunan butona led yanana kadar basınız. Led yandıktan sonra butondan parmağınızı kaldırıp, öğretmek istediğiniz Pili el sensörünüze elinizi yaklaştırarak tetikleyiniz.
3. Sistem Pili el sensörünü öğrendi ise led seri şekilde 3 kez yan-sön yapacaktır.



Şekil 2 - 12V Seçimi

Alıcı Çalışma Geriliminin Belirlenmesi



Şekil 3 - 24V Seçimi



**NOT:** Alıcı karta daha önceden Pili el sensörü öğretilmemiş ise butona basılı tutulduğunda, led iki kez aç-kapa yapacak ve aktif duruma geçecektir. Eğer hafızada tanımlı Pili el sensörü var ise led direk aktif durumda geçecektir.

### 2.4. Pili El Sensörlerinin Alıcı Hafızasından Silinmesi

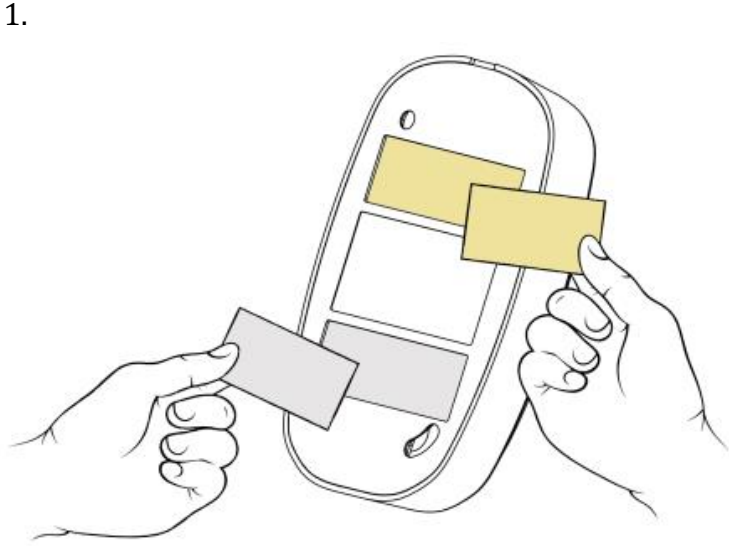
- Alıcı kartınızın enerji bağlantısını kesiniz.
- Sistemde elektrik **YOKKEN** alıcı kart üzerinde bulunan butona basınız ve **parmağınızı buton üzerinden kaldırmayınız**
- **Parmağınız buton üzerindeyken**, alıcı kartın elektriğini veriniz.
- Alıcı kart üzerindeki led yaklaşık 3-4 saniye yanık kalacak ve sonrasında yan-sön yaparak hafızadaki tüm el sensörlerini sildiğini belirtecektir. Bu işlemlerden sonra elinizi butondan kaldırınız.

## ➤ Uyarılar

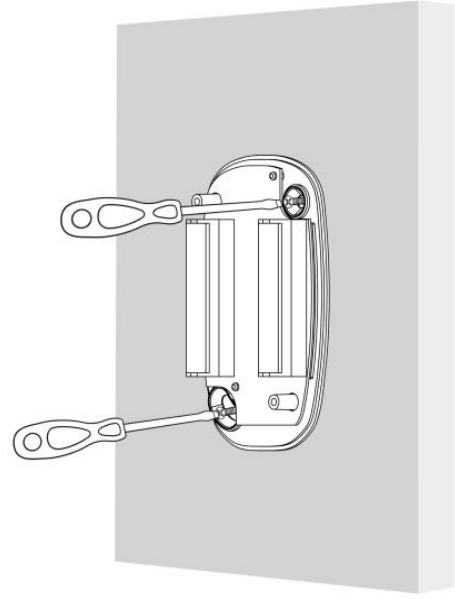


- Alıcı kartınızı montaj esnasında switch modlu devrelerden uzak tutunuz. Aksi takdirde ürününüz kararlı çalışmayabilir.
- Alıcı kart metal bir kutunun içerisine monte edilmemelidir. Kartınız metal kutunun içerisinde kararlı çalışmayacaktır.
- Birden fazla alıcı kart yan yana montajlanmamalıdır.
- PES(Pilli el sensörü) kartınızın montajını yapmadan önce, ürününüzün çalışma mesafesi içerisinde önüne bir cisim gelmemesine dikkat ediniz. Örneğin kepenk kapanarak PES ürünün önüne gelirse pes ürünü sürekli olarak çalışacağından pili hızlıca tükenecektir.

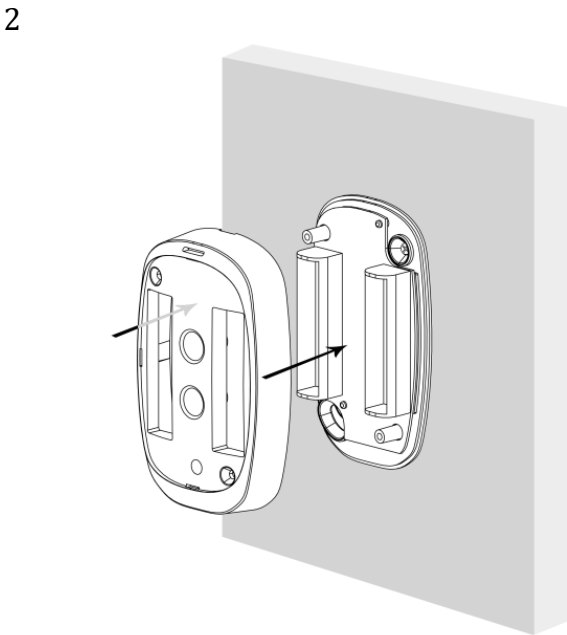
## 3.MONTAJ



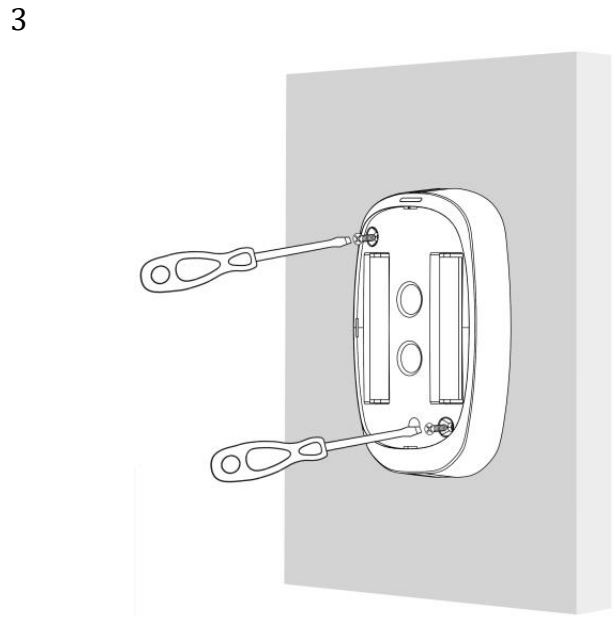
**Pilli el sensörünü çift taraflı bant kullanarak herhangi bir vidalama işlemi olmadan cam gibi pürüzsüz yüzeylere sabitleyebilirsiniz.**



**Pilli el sensörünün alt kapağı görselde belirtilen yerlerden bir tornavida yardımı ile duvara sabitlenebilir.**

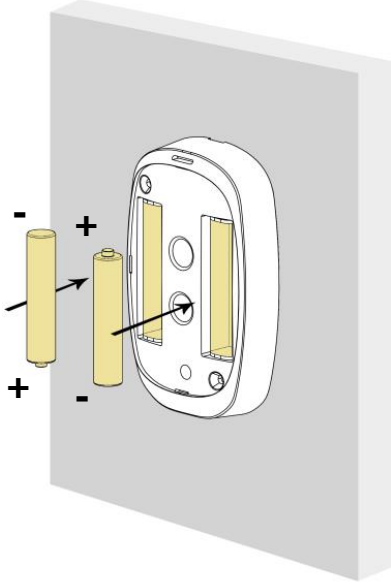


**Üst kapak doğru pozisyonda alt kapağın üzerine yerleştirilir.**



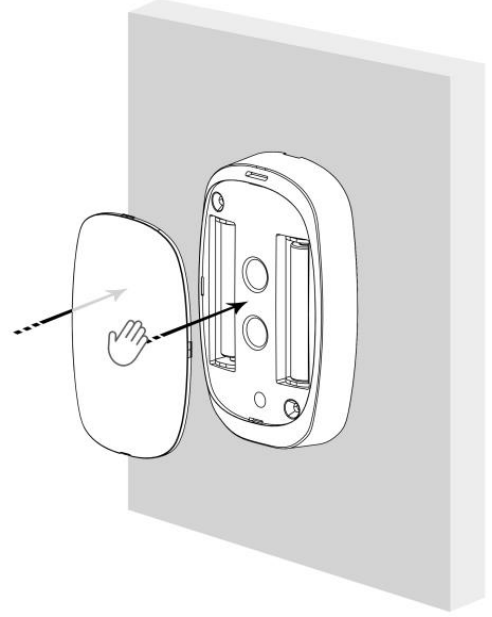
**Üst kapak tornavida yardımı ile alt kapağa vidalanır.**

4



**Piller uygun yönde takılır**

5



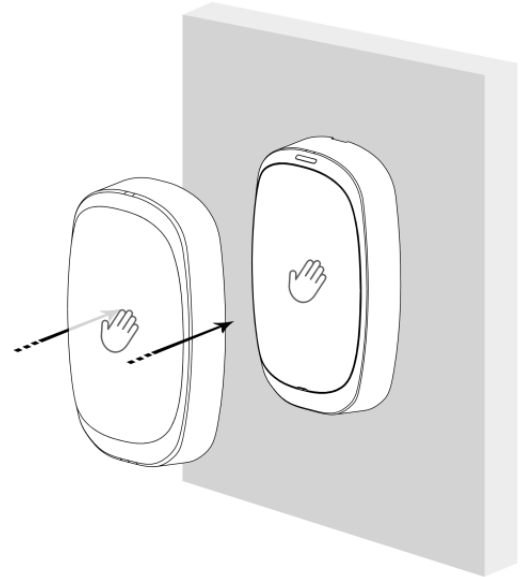
**Ön plastik cam takılır**

6



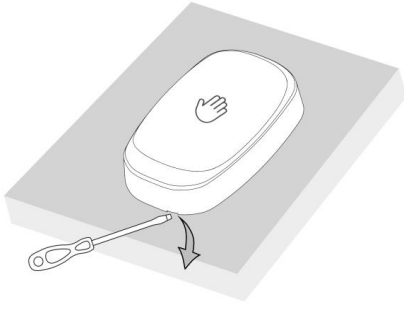
**Ön plastik cam kenarlardan bastırılarak üst kapağa yerleştirilir**

7

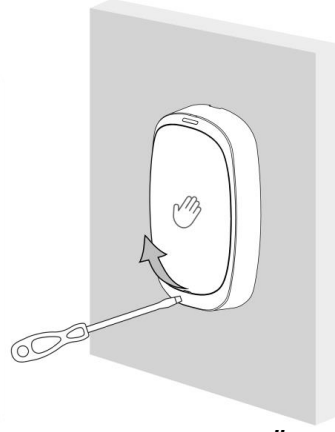
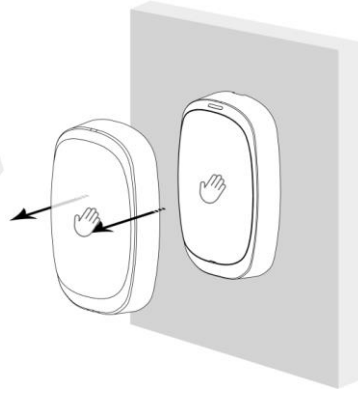


**Tercihen muhafaza kapağı takılabilir**

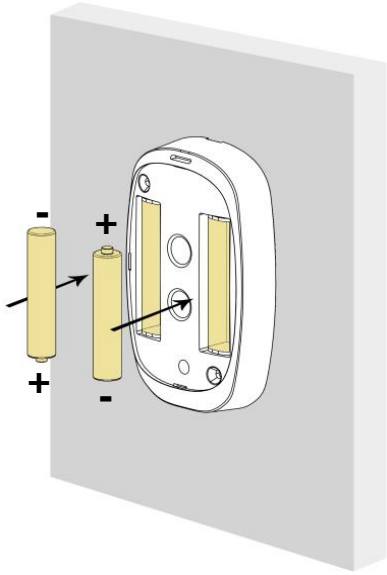
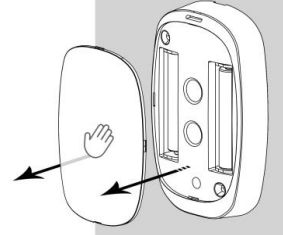
## 4. PİL DEĞİŞİM AŞAMALARI



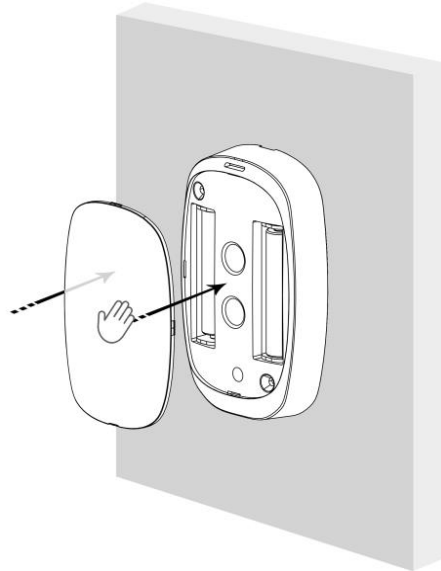
**Ön muhafaza kapağı takılı ise sökülmesi**



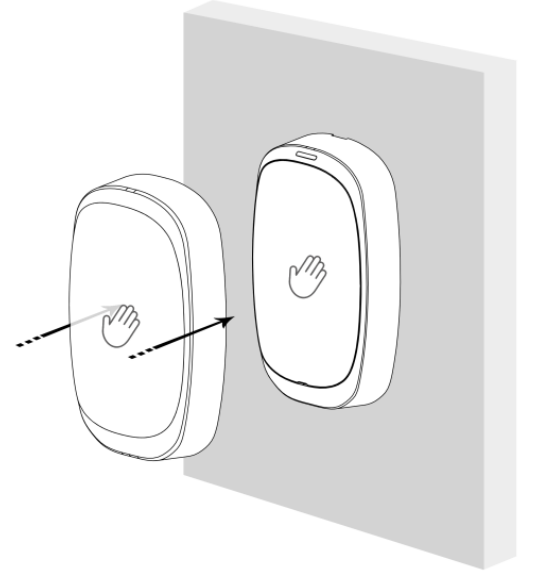
**Ön plastik camın sökülmesi**



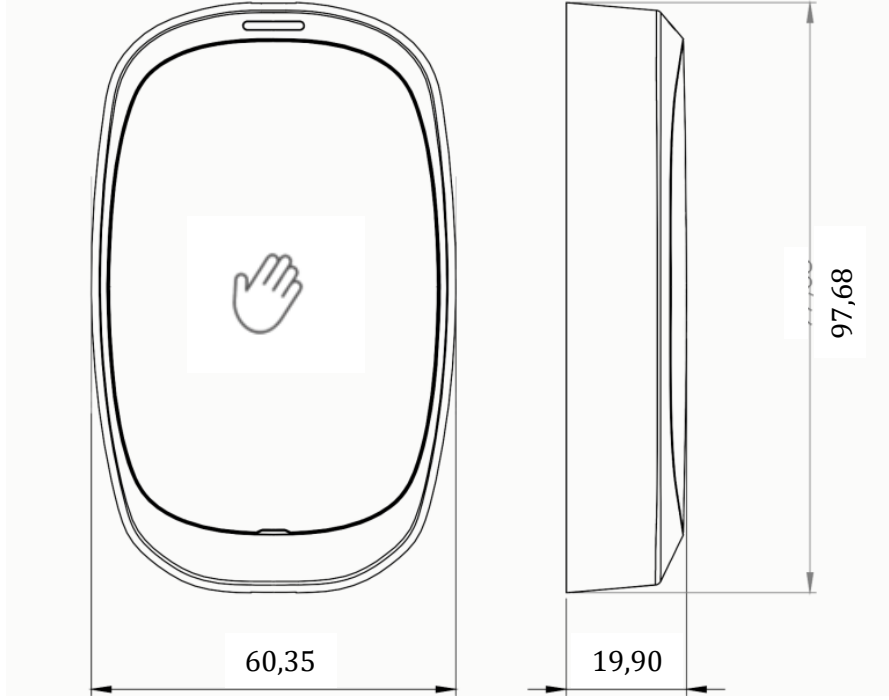
**Piller uygun yönde takılmalıdır**



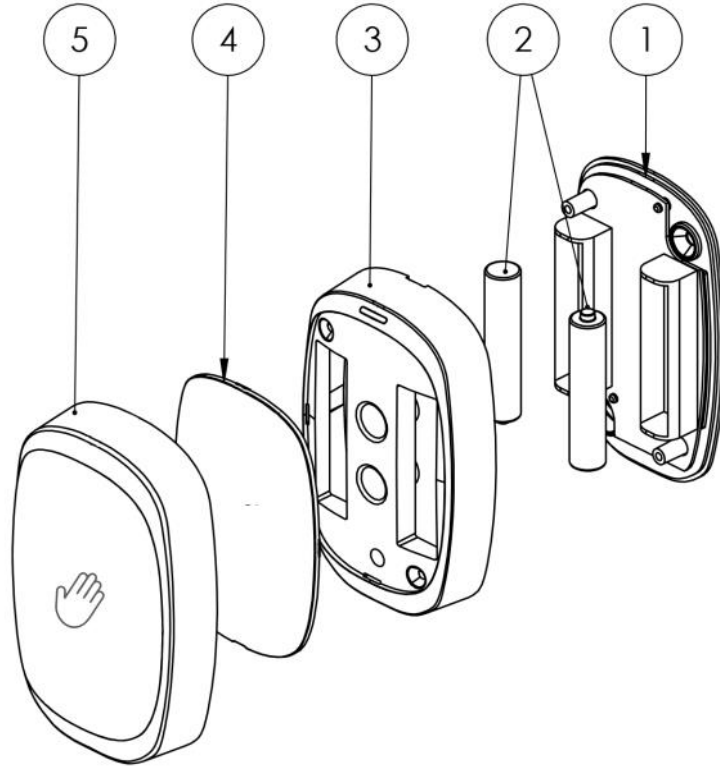
**Ön plastik camın sökülmesi**



**Muhafaza kapağının takılması  
(Bu işlem isteğe bağlıdır)**



**Boyutlar(mm)**



**Ürün Parçaları**