

# SFL - SESLİ LED AYDINLATMALI FLAŞÖR

SFL

Kullanım Kılavuzu V1.2





Cihazınızı kullanmaya başlamadan önce mutlaka kullanma kılavuzunu okuyunuz. Gerekli kurulum, elektriksel bağlantı ile ilk çalıştırma bölümlerine dikkat ederek belirtilen maddeleri adım adım yerine getiriniz. Bu aşamadan sonra ürün sahibi/kullanıcı bu kullanma kılavuzunu ürünün ömrü boyunca bilinen ve görülebilecek bir yerde muhafaza etmek zorundadır.

Bu ürün, güvenli şekilde kullanımı ve oluşabilecek tehlikeler hakkında talimat, gözetim veya bilgi verilmesi halinde 12 yaş ve üzeri çocuklar ile fiziksel, duyuşsal veya zihinsel kapasitesi düşük, bilgi ve deneyimi olmayan kişiler tarafından kullanılabilir.

- Ürünü kuru ortamda muhafaza ediniz. Aksi durumda üründe arıza oluşabilir.
- Pil veya akü ile çalışan ürünlerde pil ve akü garanti kapsamı dışındadır. Aynı şekilde raf ömrünü dolduran ürünlerde pil ve akünün boşalması veya akması sebebiyle oluşan arızalar garanti kapsamında değildir.
- Tüm servis ve onarım işlemleri yalnızca Kontal Elektronik teknik servisi tarafından yapılabilir. Başka şahıslar tarafından ürüne herhangi bir müdahale edilmemelidir.
- Her ürünün çalışma gerilimi üzerindeki etikette belirtilmiştir. Ürünü bu gerilim değerinin dışındaki farklı bir kaynakla beslemeyiniz.



Ürünün yukarıda belirtilen maddelere uygunsuz durumda kullanılması halinde yangına, ciddi kişisel yaralanmalara, ürünlerde veya takılı olduğu yapıda hasara sebep olabilir. Kullanıcının sebep olduğu bu tür durumlarda Kontal Elektronik San. ve Tic. Ltd. Şti. herhangi bir sorumluluk kabul etmez.

- ✓ Bu işaret gelecek kısımlardaki önemli noktalar için kullanılacaktır.



Ürünün besleme noktalarına çıplak elle dokunmayınız.

- ✓ Bu işaret gelecek kısımlardaki gerilim ile alakalı olan uyarılar için kullanılacaktır.



- ✓ Etiketle bulunan bu işaret ürünün güçlendirilmiş yalıtıma sahip olduğunu göstermektedir.



Ürün veya ürünün kutusunun üzerindeki bu sembol, bu ürünün normal ev atığı gibi işlem göremeyeceğini belirtir. Bunun yerine ürün, elektronik ekipmanların geri dönüşümü için belirlenen toplama noktalarına teslim edilmelidir. Ürünün hatalı bir şekilde atılması veya imha edilmesi çevre ve insan sağlığı açısından olumsuz sonuçlara yol açabilir.



Bu doküman ve ilgili revizyonun sorumluluğu ile hukuki sahibi KONTAL ELEKTRONİK SAN. VE TİC. LTD. ŞTİ. firmasına aittir. İzinsiz değiştirilmesi, üzerinde değişiklik yapılması yasak ve suçtur.

# 1. TANIM

Sesli flaşör, anlık olarak dikkatleri üzerine çekmesi gereken yerlerde kullanılan bir üründür. Genel olarak bariyer sistemlerinde kullanılmaktadır. Diğer flaşörlerden en büyük farkı sesli bir şekilde alarm vermesidir.

## 2. TEKNİK ÖZELLİKLER

### TEKNİK ÖZELLİKLER

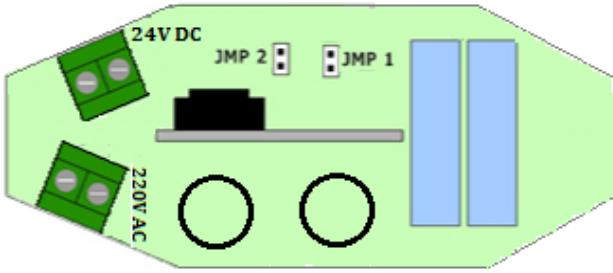
Model	: SFL
Ürün Kodu	: K029-01
Çalışma Gerilimi	: 220V AC - 24V DC
Çalışma Akımı	: 12mA @220V AC / 40mA @24V DC
Led Markası	: OSRAM
Çalışma Şekilleri	: Sesli Flaş / 2 Farklı Sesli Flaş Seçeneği / Ses Aktif / Ses Pasif
Montaj	: Düz Zemin / 25mm Çaplı Boru
Işık Yüzeyi	: UV Akrilik
Ses Şiddeti	: <1m ~ 110 dB
IP Sınıfı	: IP42
Ağırlık	: 233gr
Boyutlar (En x Boy x Derinlik)	: 174 x 197 x 70mm

### 2.1. Flaşörün Çalışma Modlarının Ayarlanması

Flaşör kartı üzerinde 2 farklı jumper bulunmaktadır. Bu jumperler ile flaşörün çalışma sırasında buzzerin hangi sıklıkla öteceği veya buzzerin tamamen açılıp kapanması gibi ayarlar yapılmaktadır.

#### Elektronik Kart Üst Görünüşü

#### Flaşörün Çalışma Modu



JMP 1	OFF	Buzzer kapalı
	ON	Buzzer açık
JMP 2	OFF	Flaş ve Buzzer ötme sıklığı ~ 1 saniye ayarı
	ON	Flaş ve Buzzer ötme sıklığı ~ 0,5 saniye ayarı

#### Sistemin Enerji Bağlantısının Yapılması

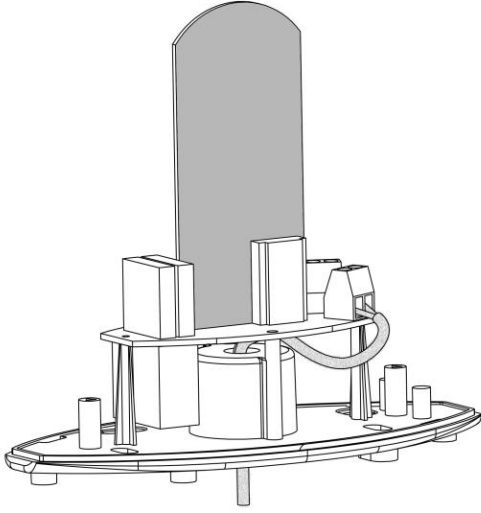
Kartımızın iki adet besleme girişi mevcuttur. Bu girişlerler aşağıda açıkça belirtilmiştir.

- Klemensin 220V AC ile belirtilen girişleri kullanılarak devrenizi besleyebilirsiniz.
- Klemensin 24V DC ile belirtilen girişleri kullanılarak ta devrenizi DC bir kaynakla besleyebilirsiniz.

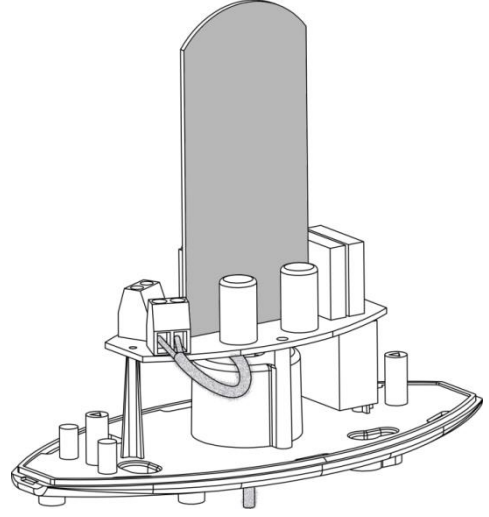


**SİSTEME ENERJİ VERMEDEN ÖNCE KLEMENSLERİN BAĞLANTISINI DOĞRU YAPTIĞINIZDAN EMİN OLUNUZ!!!**

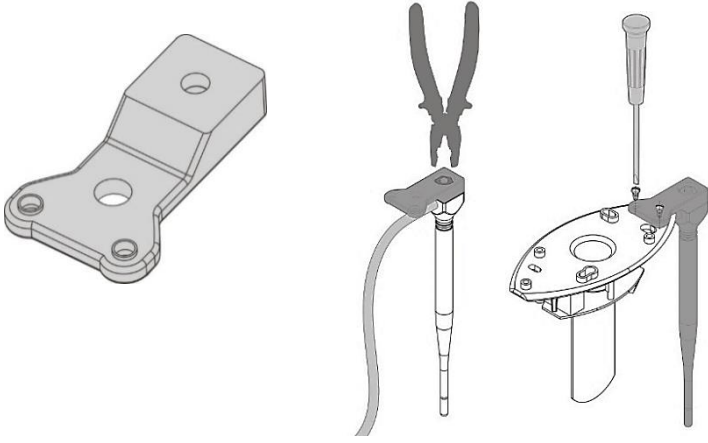
### 3. BAĞLANTI ŞEMASI



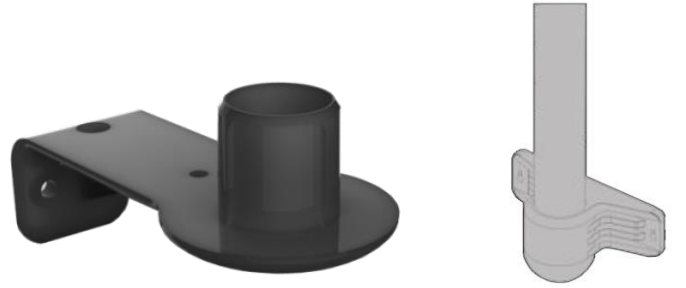
Şekil 1 - 24V DC Bağlantı



Şekil 2 - 220V AC Bağlantısı



Şekil 3 - Anten Bağlantısı(Opsiyonel)



Şekil 4 - Duvar Montaj Aparatı

\* Duvar montaj aparatları, opsiyonel olarak sunulmakta ve ürün içerisinde bulunmamaktadır. Bu parçaların istenmesi durumunda ayrı olarak sipariş vermeniz gerekmektedir.

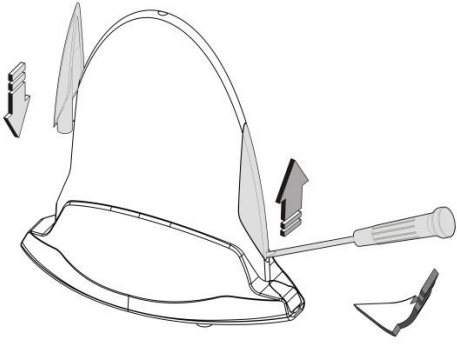


Ürünün bağlantısını yaparken elektriği kesiniz. Sisteme enerji verildiği andan itibaren ürünün klemens noktalarına çıplak elle dokunmayınız.

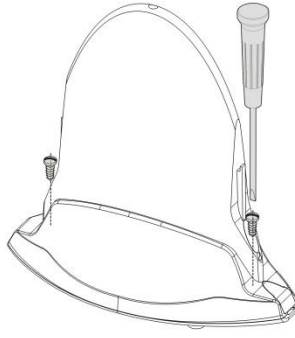


Flaşör kartını beslemek için 2x0.75 mm<sup>2</sup>'lik kablo kullanınız. Flaşör sigorta koruması olmayan bir sisteme adapte edilirse N(nötr) ve F(faz) uçlarına besleme vermeden önce Faz hattına 1A'lık sigorta takınız.

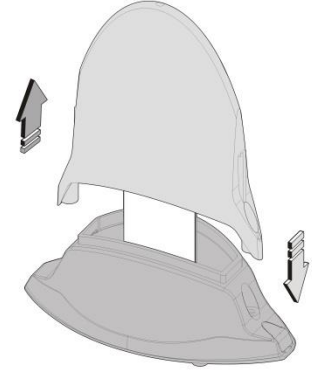
## 4.MONTAJ



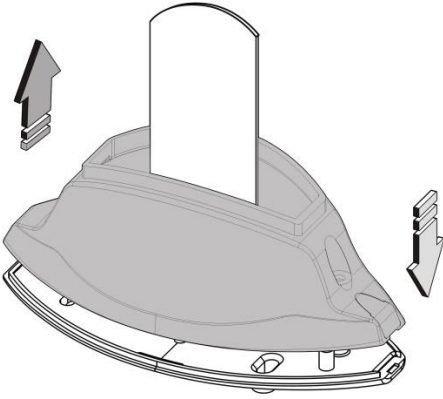
Şekil 5 - Yan Kulakların Takılması ve Çıkarılması



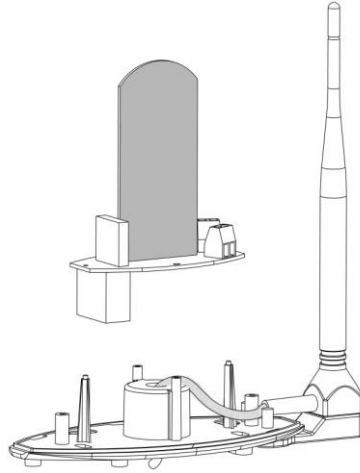
Şekil 6 - Vidaların Sökülmesi ve Takılması



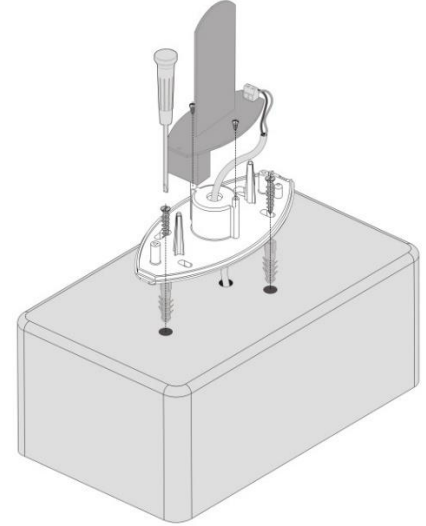
Şekil 7- Akrilik Üst Kapağın Takılması Ve Çıkarılması



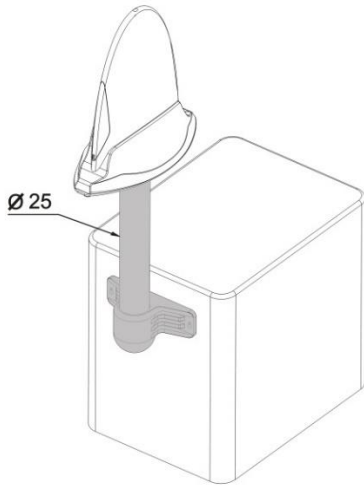
Şekil 8- ABS Plastik Kapağın Takılması Ve Çıkarılması



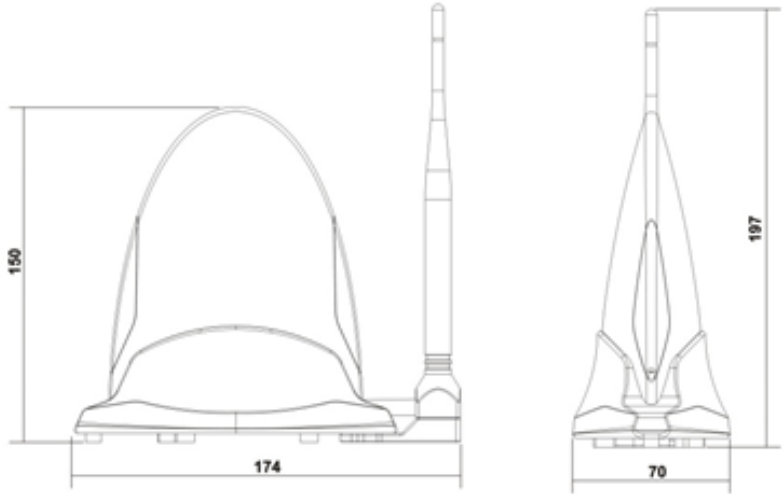
Şekil 9- Anten Bağlantısı(Opsiyonel)



Şekil 10 - Klemens Kablo Bağlantısı Ve Montaj



Şekil 11- Boru (25mm Çap) Montajı



Şekil 12- Boyutlar