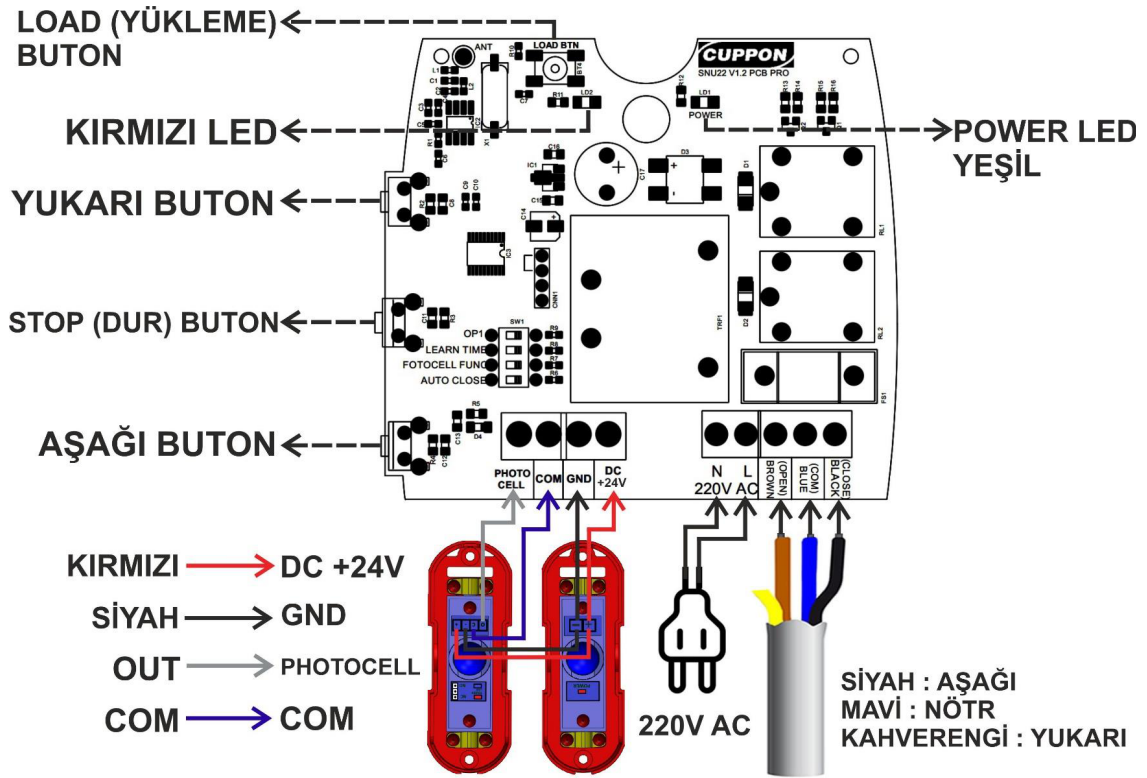


GENEL BAĞLANTI ŞEMASI



ÖZELLİKLER:

ÜRÜN ADI: SNU-22

FREKANS: 433,92MHz

ÇALIŞMA VOLTAJ: 220V AC / 50HZ

KOD YAPISI: FIX CODE

FOTOSEL BESLEME: DC 24V

MOTOR ÇIKIŞI: 220V - 10A İKİ YÖNLÜ SINIR KORUMALI MOTORLARDA KULLANILABİLİR

KUMANDA KAYIT: 29 ADET KUMANDA KAYIT ÖZELLİĞİ

KULLANIM ALANI: KEPENK, PANJUR

SWITCH MODLARI

OP1 : BOŞ

LEARN TIME (ÇALIŞMA SÜRESİ ÖĞRENME) MODU :

Kepen en aşağı kapalı konuma alınır.

Switch üzerinden çalışma süresi öğrenme (LEARN TIME) modu " ON " konumuna getirilir.

Bu moddayken kırmızı led sürekli açık kalır ve kumanda devre dışı kalır.

Kepen sadece butonlar aracılığıyla hareket ettirilebilir.

Kepen en aşağıdayken yükleme (LOAD) butonuna basılı tutulur.

Aynı zamanda yukarı butonuna 1 defa basılır.

Kepen açılma yönünde hareket etmeye başlar ve kırmızı led flaş eder.

Kepen istediğiniz konuma gelene kadar bekleyiniz. İstenilen konuma geldikten sonra yükleme (LOAD) butonu bırakılır.

Switch üzerinden çalışma süresi öğrenme (LEARN TIME) modu tekrar "OFF" konumuna getirilir.

Kepen artık belirlediğiniz aralıktaki çalışma süresi kadar çalışır.

FOTOCCELL FUNCTION (FOTOSEL FONKSİYON) MODU: OFF

OFF konumuna alındığında kepen kapanma yönünde hareket ederken araya bir engel girerse kepenk durur ve engel gidene kadar bekler. Aradaki engel gittikten sonra ayarlanmış olduğunuz bekleme süresi kadar bekler ve tekrar kapanma yönünde hareket eder.

Kepen açılma yönünde hareket ederken araya bir engel girerse kepenk durmaz

açılma yönünde hareket etmeye devam eder.

ON :

ON konumuna alındığında kepenk kapanma yönünde hareket ederken araya bir engel girerse

kepenk ayarlanmış olduğunuz bekleme süresi kadar açılma yönünde hareket eder.

Aradaki engel gittikten sonra tekrar kapanma yönünde hareket eder.

Kepen açılma yönünde hareket ederken araya bir engel girerse kepenk durmaz

açılma yönünde hareket etmeye devam eder.

DİKKAT :

"ON" konumu sadece kepengin tamamen açılıp tamamen kapandığı durumda kullanılması önerilir.

AUTO CLOSE (OTOMATİK KAPATMA) MODU :

Yükleme (LOAD) butonuna basılı tutulur. Dur (STOP) butonuna 1 defa basılır. Basıldıktan sonra bekleme süresi kaç saniye olması isteniyorsa o kadar beklenir. İstenilen süre kadar bekledikten sonra yükleme (LOAD) butonu bırakılır.

Maksimum bekleme süresi : 5 dakika

Bekleme süresi isteniyorsa otomatik kapatma (AUTO CLOSE) modu "ON" konumuna alınır.

Eğer bekleme süresi istenmiyorsa "OFF" konumuna alınır.

Otomatik kapatma (AUTO CLOSE) modu "ON" konumuna alındığında kepenk açıkken ayarlanmış olduğunuz bekleme süresi kadar bekler bu süre dolduktan sonra kapanma yönünde hareket eder.

ÇALIŞMA SÜRESİ SIFIRLAMA :

Switch üzerinden çalışma süresi öğrenme (LEARN TIME) modu "ON" konumuna alınır ve cihazın enerjisi kesilir.

Dur (STOP) butonuna basılı tutarken cihaza tekrardan enerji verilir kırmızı led flaş etmeye başlar, led söndükten sonra dur (STOP) butonu bırakılır.

Çalışma süresi sıfırlanmış olur.

KUMANDA TANIMLAMA :

Tanıtmak istediğiniz kumandanın tuşuna basılı tutarak kart üzerindeki yükleme (LOAD) butonuna basılı tutunuz.

Yükleme esnasında kırmızı led ışığı flaş yapacaktır. Yükleme başarılı olduğunda kırmızı led ışığı sönecektir.

Alıcınızda yükleme yapılmadıysa (hafızasında şifre yok ise) led ışığı yanıp sönmeye uyarı verir.

Bu durumda kumandayı tekrar tanıtmayı deneyiniz.

HAFIZA SİLME :

Cihazın enerjisi kesilir. Yükleme (LOAD) butonuna basılı tutarak cihaza tekrar enerji verildiğinde, cihazınızın hafızasındaki yüklü şifreler silinir.