

YF - YANAŐIM FOTOSELİ

YF

Kullanım Kılavuzu V1.1





Cihazınızı kullanmaya başlamadan önce mutlaka kullanma kılavuzunu okuyunuz. Gerekli kurulum, elektriksel bağlantı ile ilk çalıştırma bölümlerine dikkat ederek belirtilen maddeleri adım adım yerine getiriniz. Bu aşamadan sonra ürün sahibi/kullanıcı bu kullanma kılavuzunu ürünün ömrü boyunca bilinen ve görülebilecek bir yerde muhafaza etmek zorundadır.

Bu ürün, güvenli şekilde kullanımı ve oluşabilecek tehlikeler hakkında talimat, gözetim veya bilgi verilmesi halinde 12 yaş ve üzeri çocuklar ile fiziksel, duyuşsal veya zihinsel kapasitesi düşük, bilgi ve deneyimi olmayan kişiler tarafından kullanılabilir.

- Ürünü, yalnızca iç mekânlarda ve kuru ortamlarda kullanınız. Bu ürün iç mekân için tasarlanmış olup su ve toza karşı sızdırmazlık koruması bulunmamaktadır.
- Ürünü kuru ortamda muhafaza ediniz. Aksi durumda üründe arıza oluşabilir.
- Pil veya akü ile çalışan ürünlerde pil ve akü garanti kapsamı dışındadır. Aynı şekilde raf ömrünü dolduran ürünlerde pil ve akünün boşalması veya akması sebebiyle oluşan arızalar garanti kapsamında değildir.
- Tüm servis ve onarım işlemleri yalnızca Kontal Elektronik teknik servisi tarafından yapılabilir. Başka şahıslar tarafından ürüne herhangi bir müdahale edilmemelidir.
- Her ürünün çalışma gerilimi üzerindeki etikette belirtilmiştir. Ürünü bu gerilim değerinin dışındaki farklı bir kaynakla beslemeyiniz.



Ürünün yukarıda belirtilen maddelere uygunsuz durumda kullanılması halinde yangına, ciddi kişisel yaralanmalara, ürünlerde veya takılı olduğu yapıda hasara sebep olabilir. Kullanıcının sebep olduğu bu tür durumlarda Kontal Elektronik San. ve Tic. Ltd. Şti. herhangi bir sorumluluk kabul etmez.

- ✓ Bu işaret gelecek kısımlardaki önemli noktalar için kullanılacaktır.



Ürünün besleme noktalarına çıplak elle dokunmayınız.

- ✓ Bu işaret gelecek kısımlardaki gerilim ile alakalı olan uyarılar için kullanılacaktır.



Ürün veya ürünün kutusunun üzerindeki bu sembol, bu ürünün normal ev atığı gibi işlem göremeyeceğini belirtir. Bunun yerine ürün, elektronik ekipmanların geri dönüşümü için belirlenen toplama noktalarına teslim edilmelidir. Ürünün hatalı bir şekilde atılması veya imha edilmesi çevre ve insan sağlığı açısından olumsuz sonuçlara yol açabilir.



Bu doküman ve ilgili revizyonun sorumluluğu ile hukuki sahibi KONTAL ELEKTRONİK SAN. VE TİC. LTD. ŞTİ. firmasına aittir. İzinsiz değiştirilmesi, üzerinde oynama yapılması yasak ve suçtur.

1. TANIM

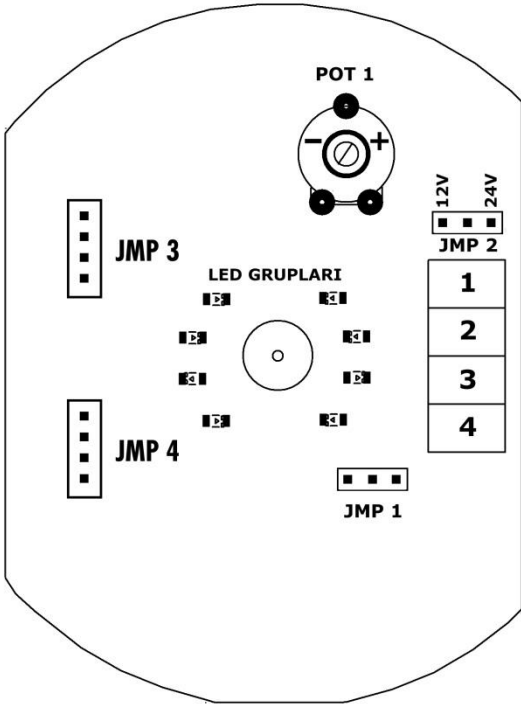
Yanaşım fotoseli, el temasına gerek duymaksızın yakınına bir şeyin yaklaşması ile anahtarlama yapan bir üründür. El temasına ihtiyaç duymaksızın kullanılabilmesi sayesinde hem pratik hem de hijyeniktir. Bu özellikleri ile başta hastane olmak üzere bir çok alanda kolaylıkla kullanılacak bir donanımdır.

2. TEKNİK ÖZELLİKLER

TEKNİK ÖZELLİKLER

Model	: YF
Ürün Kodu	: K006-01
Çalışma Gerilimi	: 12/24V DC
Çalışma Akımı	: 50mA @24V DC
Çalışma Frekansı	: 38 KHz
Güç (Max)	: 1,2W
Göz(Zone, Işın) Sayısı	: 1 Verici / 1 Alıcı Göz
Çalışma Mesafesi	: 5 - 50cm
Röle Sayısı	: 1
Kontakt Tipi	: Kuru Kontakt NO / NC
Max. Kontakt Gücü	: 60V DC 100mA / 42V AC 100mA
Min Kontakt Çekme Süresi	: 500ms
Renk Seçenekleri	: Beyaz, Gri
Ağırlık	: 47gr
Boyutlar(derinlik x çap)	: 23 x 80mm

2.1. YF Kontrol Kartı



Şekil 1 - YF Kontrol Kartı

Yanaşım fotoseli üzerinde 1 adet trimpot (POT 1), 4 adet jumper (JMP1, JMP2, JMP3, JMP4), 4'lü klemens ve led grupları bulunmaktadır.

12/24 V DC Çalışma Voltajı

Yanaşım fotoseli üzerinde bulunan JMP2 jumperinin durumuna göre 12V veya 24V olarak çalıştırılabilir;

12V Besleme Bağlantısı	24V Besleme Bağlantısı
JMP 2 12V DC	JMP 2 24V DC

Çıkış Kontakt Tipi

Elektronik kart üzerinde bulunan JMP1 jumperinin durumu, kart üzerinden alacağınız kontakt tipini tayin eder;

NC Kontakt	NO Kontakt
JMP 1	JMP 1

2.2. Sistem Çalışma Modları

Yanaşım fotoseli kartımız çeşitli çalışma modlarına sahiptir. Bu modlar YF kartına enerji verildiği andan itibaren ayarlanabilir bir şekilde aktif olacaktır. Mod belirleme işlemi ve çalışma şekilleri aşağıdaki gibidir.

Sisteme enerji verildiğinde YF kartı üzerinde mavi ledler yanmaya başlayacaktır. Mavi ledler 2 saniye boyunca hızlı bir şekilde yan-sön yapacaktır. Bu süre içerisinde mod değiştirme işlemi yapabilmek için elinizi ortalama 10 saniye kadar kart üzerinde bekletiniz bu süre içerisinde mavi ledler daha yavaş bir şekilde yan-sön yapacaktır. 10 saniyenin sonunda kartınız moda girdiğinde ledler yanık kalacaktır. Daha sonra elinizi geçirme sayısına göre çalışma modu ve süresi belirlenecektir.

EL GEÇİRME SAYISI	ÇALIŞMA SÜRESİ	ÇALIŞMA MODU
1	400 milisaniye	Pulse
2	1 Saniye	Pulse
3	2 Saniye	Pulse
4	3 Saniye	Pulse
5	4 Saniye	Pulse
6	Kartımız bu modda süreye bağlı olarak değil aldığı tetiğe bağlı olarak çalışacaktır.	Toggle

Örneğin kartınız modda iken bir kez elinizi geçirip bıraktığımızda ve modda kalma süresi olan 4 saniye tamamlandığında kartınız hangi modda olduğunu belirtmek adına bir kez yan-sön yapacaktır. Buradaki yan-sön sayısı elinizi geçirme sayısına bağlı olarak değişecektir.

NOT : YF kartınızda hiç bir işlem yapmadığınız takdirde size 1. moda ayarlanmış şekilde gelecektir.

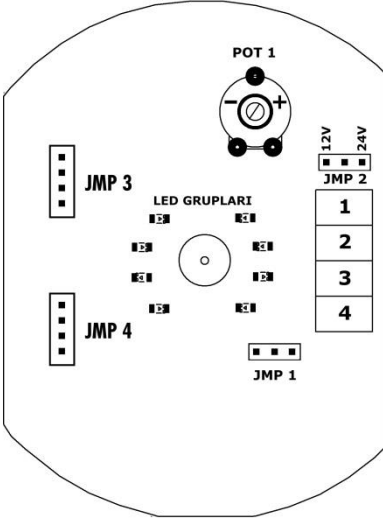
NOT:Kartınız modda iken elinizi 6 kere geçirirseniz diğer modlardan farklı olarak kartınız üzerindeki **mavi ledler yerine kırmızı ledler bir kere yanacaktır. Modda kalma süresi boyunca tekrardan bir el geçirme işlemi olmaz ise kartınız tekrar kırmızı ledlerini yakacak ve toggle modda çalıştığını belirtecektir.**

NOT : 6. El geçirme işleminizden hemen sonra tekrar bir el geçirme işlemi olursa kartınız bunu bir kez el geçirme işlemi olarak algılayacaktır 1. moda dönecektir.

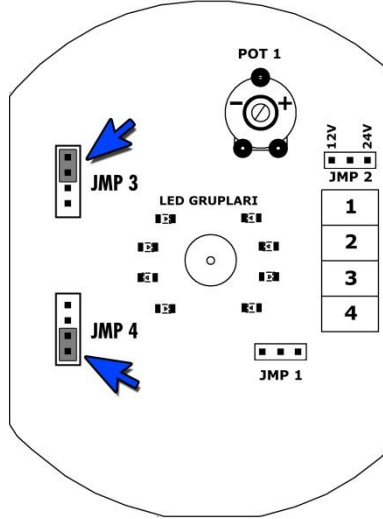
- **Pulse Modu:** Cihazın tanımlı çalışma modudur. Bu modda kullanıcı, daha önceden sistem çalışma modunda belirttiği el geçirme sayısına göre belirlenmiş sürelerde rölenin çekip bırakması işlemidir.
- **Toggle Modu:** Bu mod yalnızca kullanıcı sistem çalışma modunda elini 6 kere geçirdiğinde aktif olacaktır. Çalışma yapısı olarak elinizi geçirdiğinizde röle çekili kalacaktır. Röleyi pasif duruma getirmek için elinizi tekrar geçirmeniz gerekecektir.

2.3. Birden Fazla Yanaşım Fotoselinin Yan Yana Çalıştırılması

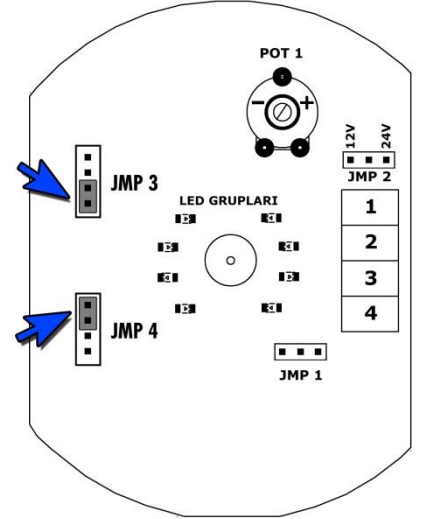
Uygulamanızda birden fazla fotoseli yanyana çalıştırmanız gerektiğinde; YF kartı üzerinde bulunan ve JMP 3 - JMP 4 isimleri ile gösterilmiş olan jumper grubunu, *fotosellerin sinyallerinin birbirlerini etkilememesi için doğru şekilde konumlandırmanız* gerekmektedir. 3 Yanaşım Fotoselinin yanyana takılması halinde fotosel gruplarının jumper konumları aşağıda gösterilmiştir.



Şekil 2 - 1.Fotosel



Şekil 3 - 2.Fotosel



Şekil 4 - 3.Fotosel

2.4. Verici Sinyal Gücünün Ayarlanması

YF kartı üzerinde POT 1 olarak gösterilmiş olan trimpot ile **+ yönde** yapacağınız ayar çalışma mesafesini arttırırken, **- yönde** yapacağınız ayar ile çalışma mesafesini düşürecektir.

2.5. Klemens ve Led Grupları

• Klemens Grupları

Kart üzerinde bulunan 4 klemensin fonksiyonları şunlardır;

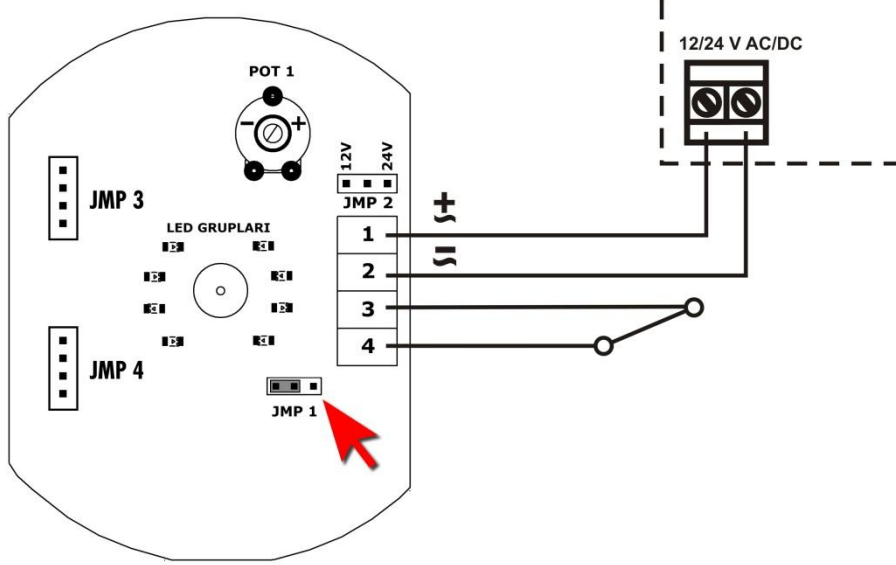
KLM. 4	KLM. 3	KLM. 2	KLM. 1
NO/NC ÇIKIŞI	COM	12-24V DC (-)	12-24V DC (+)

• Led Grupları

Yanaşım fotoseli üzerinde 2 farklı renge sahip led grubu bulunmaktadır. Bu led gruplarından biri sistem durağan halde olduğunda yanarken, diğer led grubu elinizle fotosele yaklaşmış, anahtarlanmanın yapıldığı durumda yanacaktır.

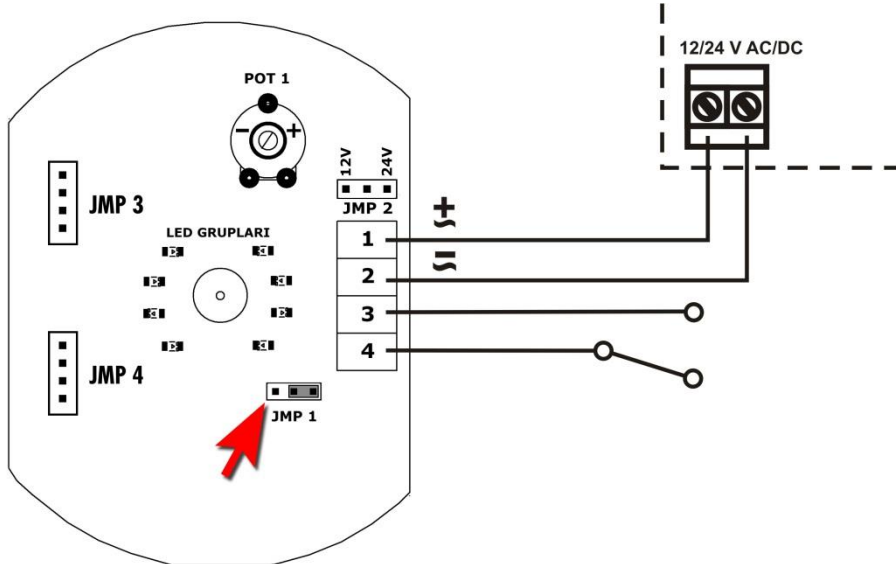
3. BAĞLANTI ŞEMASI

3.1. NC (Normal Close, Normal Kapalı) Kontak Bağlantısı



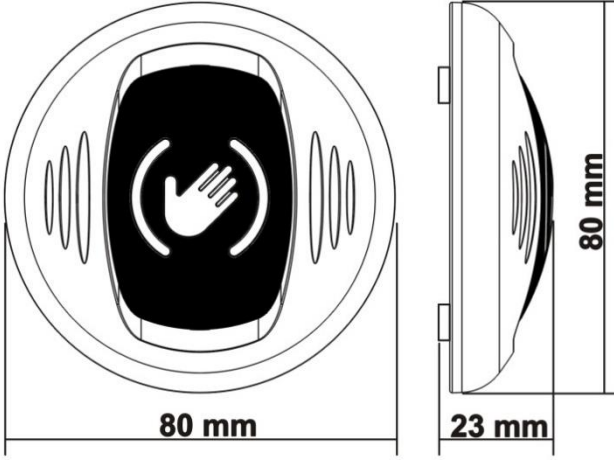
Şekil 5 - NC Kontak Bağlantısı

3.2. NO (Normal Open, Normal Açık) Kontak Bağlantısı

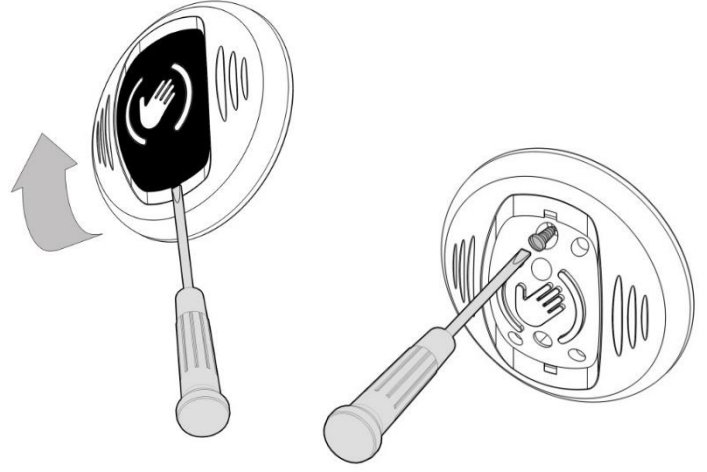


Şekil 6 - NO Kontak Bağlantısı

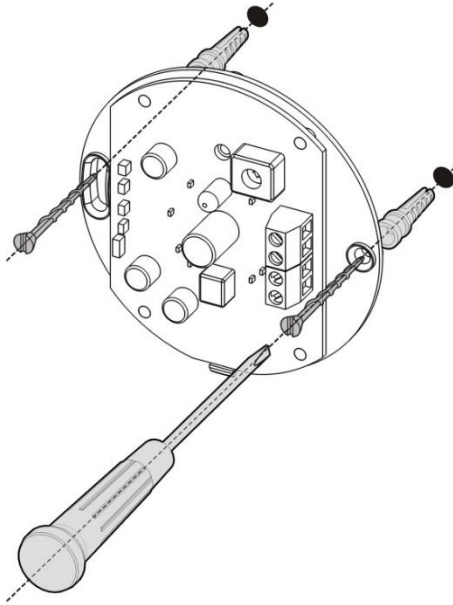
4.MONTAJ



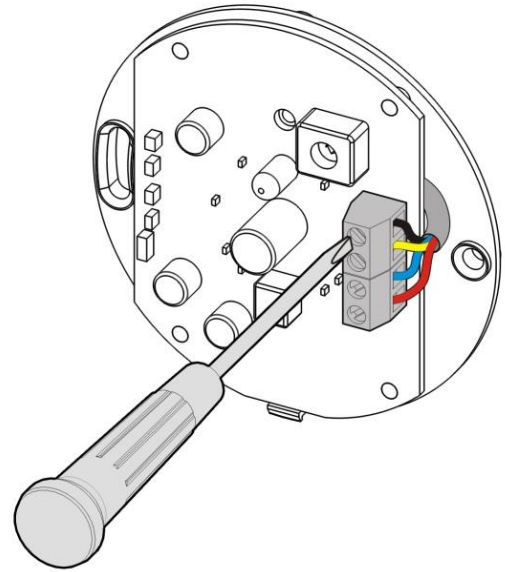
Şekil 7 - Boyutlar



Şekil 8 - Üst Kapağın Açılması



Şekil 9 - Duvara Montaj



Şekil 10 - Klemens Bağlantıları



Bina elektrik tesisatına bağlı kolayca erişilebilir bir ayırma cihazı (şalter, sigorta vb.) bulundurulmalıdır.