

# Çok Fonksiyonlu Hareket Dedektörü (Otomatik Kapılara Uygun)

MR-53

## KULLANMA KILAVUZU

### 1.Kısa Giriş

Gösterge ışığı

(gücü açtığınızda,

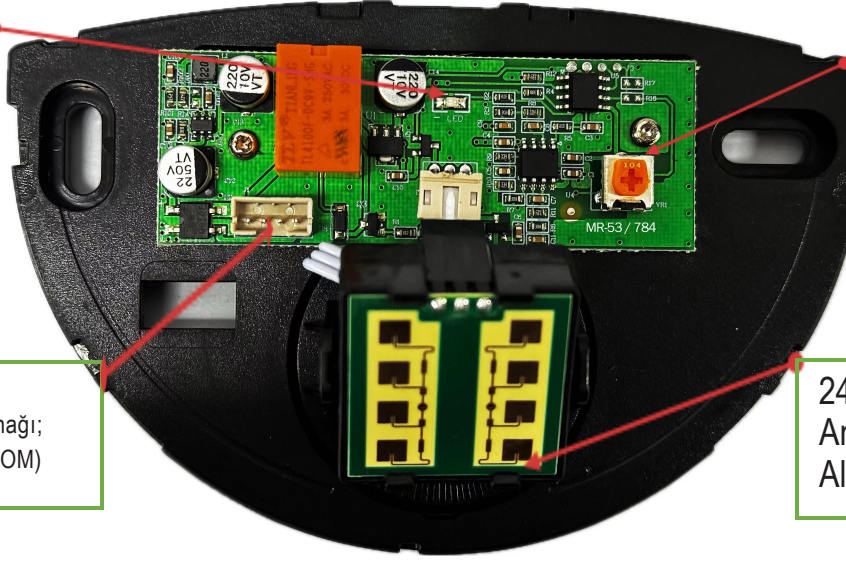
gösterge ışığı bir süre yanıp sönecek

Birkaç saniye ve hareket algılandığında yanacaktır)

JST Soketi

○ Beyaz/ ● Kahve Tel: Güç kaynağı;

○ Sarı Tel:(NO) ● Yeşil Tel: (COM)



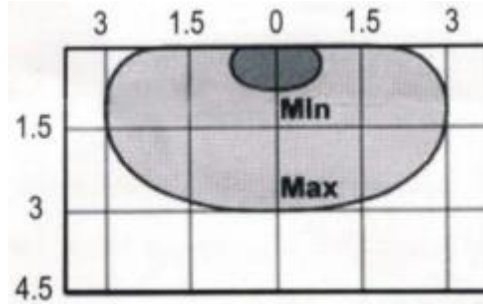
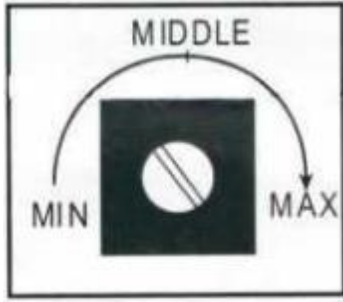
Hassasiyet Ayar Düğmesi  
(Saat yönünde: algılamayı artırın)

mesafe; Saat yönünün tersine: algılama mesafesini azaltın)

24,125GHz Düzlemsel Anten (Geniş Algılama Alanı)

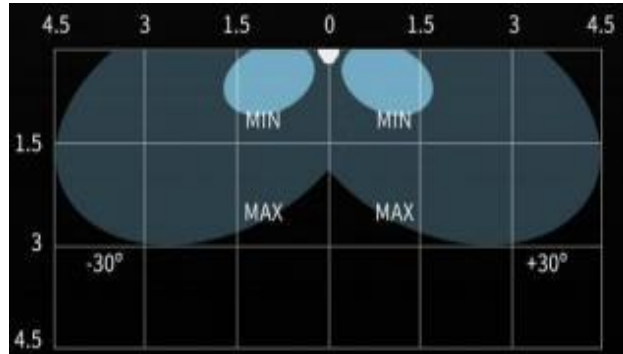
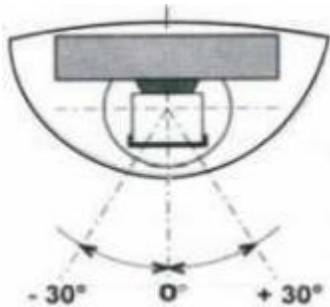
### 2.Ayarlar

Hassasiyetle belirlenen algılama alanı (potansiyometre ayarı)

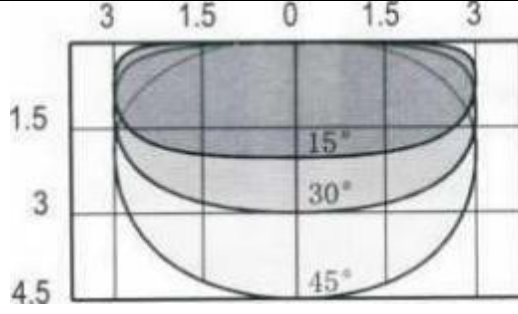
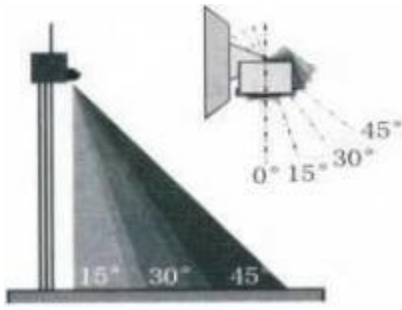


Anten Dikey Açısı: 30°  
Montaj Yüksekliği: 2,2m

2. Antenin yanal sapma açısına (sol ve sağ) göre belirlenen algılama alanı



3. T Antenin boylamasına eğim açısına göre belirlenen algılama alanı



Maks. Duyarlılık: 45

### 3. Kurulum Notları

Sensörlerin güvenli bir şekilde sabitlenmesi gerekir titreşimi önlemek için	Sensörler doğrudan kurulumaz panellerin veya diğer malzemelerin arkasında	Algılama alanında hareket eden hiçbir nesne tutmayınız	Fluoresan lanba algılama alanında etki yapabilir	Elektronik sensör bileşeni ile doğrudan iletişime geçmeyiniz.	Ayarlama yapılırken Hassasiyet potansiyometresi, lütfen yavaşça ve yavaşça kuvvetle döndürün

### 4.Genel Sorun Giderme

Belirti	Makul Sebep	Çözüm
Eylem Yok, Gösterge Işığı Açık Değil	Güç Kaynağı	Güç kaynağı kablolarını kontrol edin
Arıza, Tekrarlanan Kapat-Aç	Sensör kapının hareketini algılar; Kapanırken kapının neden olduğu titreşim	Sensör modülünün iyi sabitlenip sabitlenmediğini kontrol edin; Sensörün açısını ayarlayın; Sensörün hassasiyetini ayarlayın; Tespit aralığında herhangi bir girişim olup olmadığını kontrol edin;
Eylem/Algılama Mesafesi Çok Kısa	Hassasiyet çok düşük; Sensörün eğim açısı çok küçük; Cihaz engellendi;	Hassasiyeti 1/2 veya daha yükseğe ayarlayın; Dikey açığı 45° veya daha büyük bir değere ayarlayın; Engelleri kaldırın;

### 5.Teknik Özellikler

<b>Teknoloji</b>	Mikrodalga Sinyal İşleme
<b>Frekans</b>	24.125GHz
<b>İletilen Güç</b>	<20dBm EIRP
<b>Emisyon Frekans Yoğunluğu</b>	<5mW/cm <sup>2</sup>
<b>Maksimum Montaj Yüksekliği</b>	6m
<b>Ayarlanabilir Aç</b>	0°~90°( dikey); -30°~ + 30°( yatay)
<b>Algılama Aralığı (montaj yüksekliği 2,2 m)</b>	4m(Genişlik)×2m(derinlik)
<b>Algılama Modu</b>	Hareket
<b>Min. Hızı İndükleyin</b>	0.05m/s
<b>Güç kaynağı gerilimi</b>	12V~24V AC/DC
<b>Güç Kaynağı Frekansı</b>	50/60Hz
<b>Güç tüketimi</b>	<2W (VA)

<b>Maks. Kontak/Yük Gerilimi</b>	42V AC/DC
<b>Maks. Kontak/Yük Akımı</b>	1A (dirençli tip)
<b>Maks. Kontak/Yük Gücü</b>	30W (DC) / 60VA (AC)
<b>Koruyucu Sınıf</b>	IP54
<b>Çalışma Sıcaklığı</b>	-20°C~55°C
<b>Sıkışma Önleme Performansı</b>	R&TTE 1999/5/EC; EMC2004/108/EC
<b>Ev materyalleri</b>	ABS
<b>Muhafaza Rengi</b>	Siyah / gümüş
<b>Boyut</b>	120mm (W) × 80mm (H) × 50mm (D)
<b>Ağırlık</b>	215g
<b>Kablo uzunluğu</b>	2.5m