

# OTOMATİK (CAM) KAPI FOTOSELİ SOKETLİ

CAF1S / CAF2S

Kullanım Kılavuzu v1.1





Cihazınızı kullanmaya başlamadan önce mutlaka kullanma kılavuzunu okuyunuz. Gerekli kurulum, elektriksel bağlantı ile ilk çalıştırma bölümlerine dikkat ederek belirtilen maddeleri adım adım yerine getiriniz. Bu aşamadan sonra ürün sahibi/kullanıcı bu kullanma kılavuzunu ürünün ömrü boyunca bilinen ve görülebilecek bir yerde muhafaza etmek zorundadır.

- Ürünü, yalnızca iç mekânlarda ve kuru ortamlarda kullanınız. Bu ürün iç mekân için tasarlanmış olup su ve toza karşı sızdırmazlık koruması bulunmamaktadır.
- Ürünü kuru ortamda muhafaza ediniz. Aksi durumda üründe arıza oluşabilir.
- Pil veya akü ile çalışan ürünlerde pil ve akü garanti kapsamı dışındadır. Aynı şekilde raf ömrünü dolduran ürünlerde pil ve akünün boşalması veya akması sebebiyle oluşan arızalar garanti kapsamında değildir.
- Tüm servis ve onarım işlemleri yalnızca Kontal Elektronik Teknik Servisi tarafından yapılabilir. Başka şahıslar tarafından ürüne herhangi bir müdahale edilmemelidir.
- Her ürünün çalışma gerilimi üzerindeki etikette belirtilmiştir. Ürünü bu gerilim değerinin dışındaki farklı bir kaynakla beslemeyiniz.



Ürünün yukarıda belirtilen maddelere uygunsuz durumda kullanılması halinde yangına, ciddi kişisel yaralanmalara, ürünlerde veya takılı olduğu yapıda hasara sebep olabilir. Kullanıcının sebep olduğu bu tür durumlarda Kontal Elektronik San. ve Tic. Ltd. Şti. herhangi bir sorumluluk kabul etmez.

- ✓ Bu işaret gelecek kısımlardaki önemli noktalar için kullanılacaktır.



Ürünün besleme noktalarına çıplak elle dokunmayınız.

- ✓ Bu işaret gelecek kısımlardaki gerilim ile alakalı olan uyarılar için kullanılacaktır.



Ürün veya ürünün kutusunun üzerindeki bu sembol, bu ürünün normal ev atığı gibi işlem göremeyeceğini belirtir. Bunun yerine ürün, elektronik ekipmanların geri dönüşümü için belirlenen toplama noktalarına teslim edilmelidir. Ürünün hatalı bir şekilde atılması veya imha edilmesi çevre ve insan sağlığı açısından olumsuz sonuçlara yol açabilir.



Bu doküman ve ilgili revizyonun sorumluluğu ile hukuki sahibi KONTAL ELEKTRONİK SAN. VE TİC. LTD. ŞTİ. firmasına aittir. İzinsiz değiştirilmesi, üzerinde değişiklik yapılması yasak ve suçtur.

# 1.TANIM

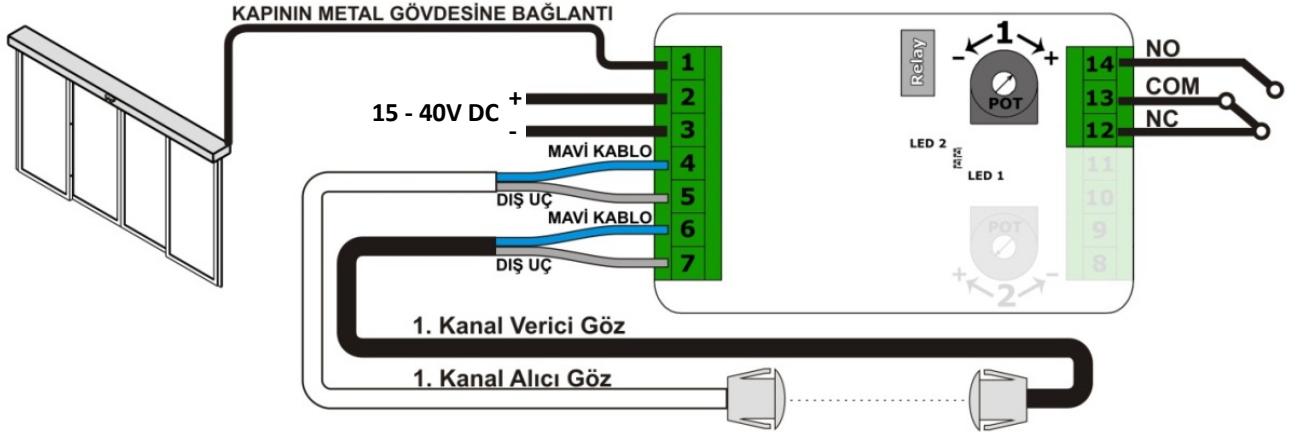
Otomatik (Cam) Kapı fotoseli, güvenlik ve kontrol amacıyla üretilmiş, kızıl ötesi sinyaller ile alıcı ve verici olarak çalışan bir ünedir. Alıcı ve verici gözlerin birbirlerini görecekle şekilde montaj edilmesi ile sistem kurulur. Gözlerin arasına engel girmesi ile kart üzerinde çıkış alınır. Ürünün tek ve çift kanallı olmak üzere iki modeli bulunmaktadır. Bu ürüne ait detaylı bilgiler aşağıda belirtilmiştir.

## 2.TEKNİK ÖZELLİKLER

### TEKNİK ÖZELLİKLER

Model	: CAF1S	CAF2S
Ürün Kodu	: K051-01	K052-01
Çalışma Voltajı	: 15 - 40V DC	15 - 40V DC
Maksimum Akım Değeri	: 15mA @24V DC	15mA @24V DC
Çalışma Sıcaklığı	: -20 °C +55 °C	-20 °C +55 °C
Göz (Zone, Işın) Sayısı	: 1	2
Göz (Zone, Işın) Kablo Uzunluğu	: 6m	6m
Göz (Zone, Işın) Çalışma Frekansı	: 38kHz	38kHz
Min. Kontak Çekme Süresi	: 350ms	350ms
Max. Çalışma Mesafesi	: 10m	10m
Kontak Tipi	: Kuru Kontak NO / NC	Kuru Kontak NO / NC
Max. Kontak Gücü	: 60V DC 1A, 60V AC 1A	60V DC 1A, 60V AC 1A
Ağırlık	: 296gr	487,5gr
Boyutlar (En x Boy x Derinlik)	: 63 x 104 x 26,5mm	63 x 104 x 26,5mm

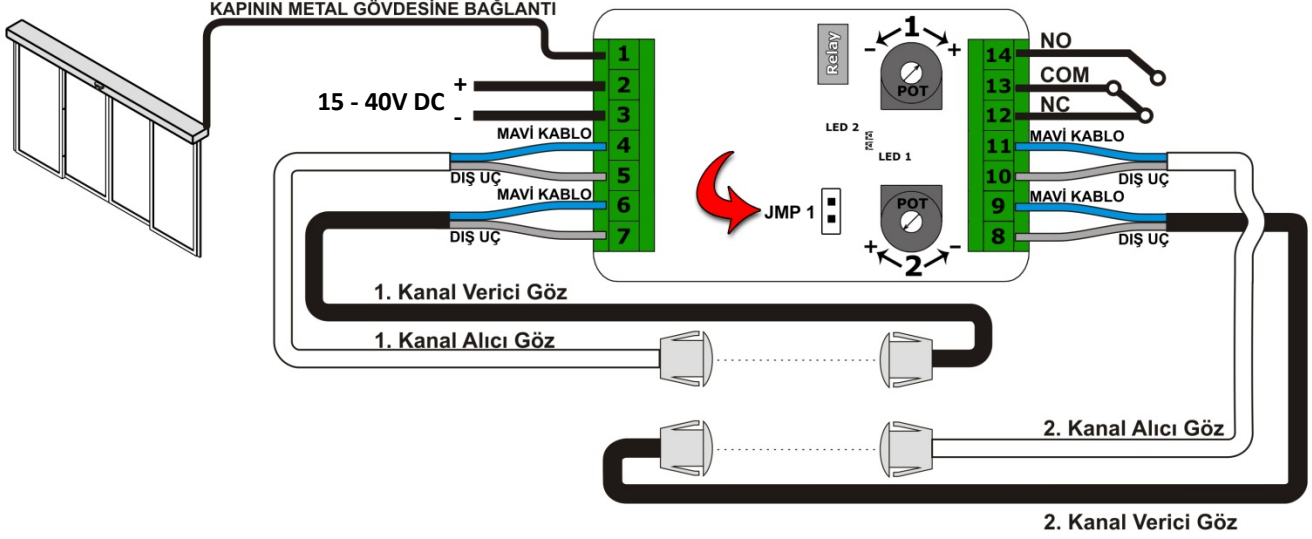
## 3.BAĞLANTI ŞEMASI



Şekil 1 – CAF1S Bağlantı Şeması



CAF1S modelinde POT2 trimpotu ve 8, 9, 10, 11 Numaralı klemensler mevcut değildir.



Şekil 2 – CAF2S Bağlantı Şeması



CAF2S ürününde JMP1 jumperı kısa devre durumda ise (jumper şapkası takılı ise) gözlerden HERHANGİ BİRİNİN arasına girmeniz rölenin tetik vermesi için yeterli olacaktır. Bundan dolayı 1. ve 2. Gözün bağlantılarını dikey eksende istediğiniz aralıkta yapabilirsiniz.



Eğer jumper şapkası takılı değil ise, 2 kanalında AYNI ANDA kesilmesi durumunda röle tetik verecektir. Bu tür kullanımlarda gözlerin dikey eksendeki aralıklarını; iki gözünde aynı anda kesilme ihtimali dikkate alarak belirlemeniz gerekecektir.

### 3.1. Led grupları

Kart üzerinde 2 farklı indikatör led bulunmaktadır;

**LED 1** Kontrol kartının POWER ledidir ve sürekli yanık durumdadır.

**LED 2** Bu led gözler birbirini görüyorken yanık, gözler arasına bir engel girdiğinde sönük duruma geçer.

### 3.2. Verici Gözü Sinyal Gücü Ayarı

POT1 trimpotu 1. Kanal için kullanılan vericinin sinyal gücünü artırıp azaltırken(ÇALIŞMA MESAFESİ), POT2 trimpotu 2. Kanala bağlanan verici sinyalinin gücünü artırıp azaltacaktır(ÇALIŞMA MESAFESİ). Yukarıdaki şekilde POT1 ve POT2 için + (artı) ve -(eksi) yönler gösterilmiştir. + yönde yapacağınız ayar ile verici sinyal gücünü arttırabilir (ÇALIŞMA MESAFESİ UZAR), - yönde yapacağınız ayar ile verici sinyal gücünü düşürebilirsiniz (ÇALIŞMA MESAFESİ KISALIR).

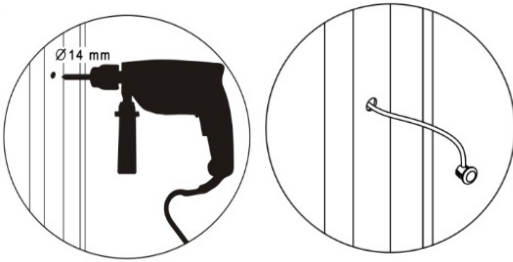
### 3.3. Klemens Grupları

Kart üzerinde 2 adet 7'li klemens grubu yer almaktadır. Bu Klemens gruplarının fonksiyonları aşağıdaki tabloda açıklanmıştır. CAF1 modeli için 8, 9, 10 ve 11. Klemensler kullanılmamaktadır.

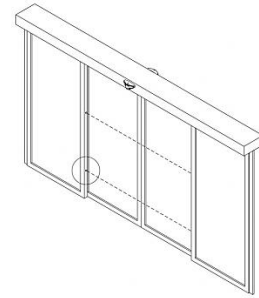
KLM1	BESLEME VOLTAJI		1. KANAL (GÖZ) BAĞLANTILARI				2. KANAL (GÖZ) BAĞLANTILARI				ÇIKIŞ KLEMENSLERİ		
	KLM2	KLM3	KLM4	KLM5	KLM6	KLM7	KLM8	KLM9	KLM10	KLM11	KLM12	KLM13	KLM14
Kapı Üzerinde Metal Gövde Bağlantısı	15 - 40V DC	15 - 40V DC	1.KNL (ALICI GÖZ - BEYAZ) MAVİ RENK KABLO	1.KNL (ALICI GÖZ - BEYAZ) DIŞ (ŞASE) UÇ	1.KNL (VERİCİ GÖZ - SİYAH) MAVİ RENK KABLO	1.KNL (VERİCİ GÖZ - SİYAH) DIŞ (ŞASE) UÇ	2.KNL (VERİCİ GÖZ - SİYAH) DIŞ (ŞASE) UÇ	2.KNL (VERİCİ GÖZ - SİYAH) MAVİ RENK KABLO	2.KNL (ALICI GÖZ - BEYAZ) DIŞ (ŞASE) UÇ	2.KNL (ALICI GÖZ - BEYAZ) MAVİ RENK KABLO	NC (Normal Close) (Normal Kapalı)	COM (Ortak Uç)	NO (Normal Open) (Normal Açık)

## 4. MONTAJ

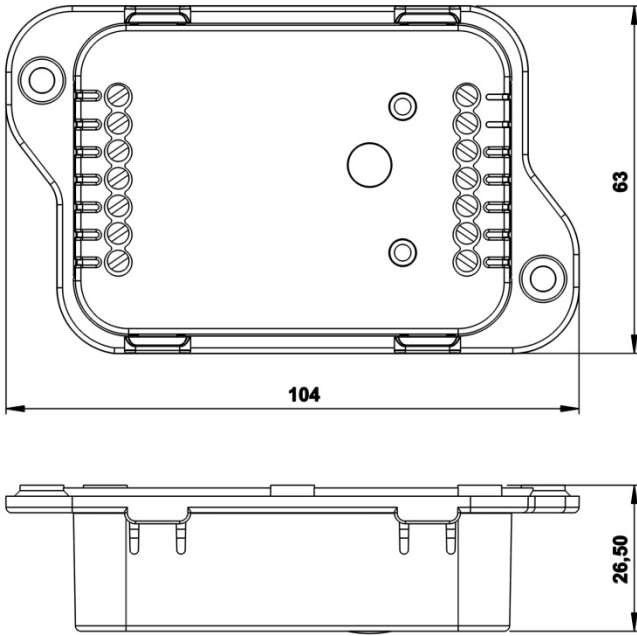
CAF ile ilgili gerekli ayarlamalarının ve bağlantılarının yapılmasının ardından fotoselin alıcı ve verici gözlerinin aynı doğrultu üzerinde; 1. Alıcı göz 1. Verici gözü görecek, 2. Alıcı göz de 2. Verici gözü (İki kanallı model için) görecek şekilde montajı yapılmalıdır. Bağlantıları uygun şekilde yapıp enerjiyi sisteme verdiğinizde CAF kontrol kartı çalışmaya başlar ve kart üzerindeki POWER ledi yanar. Gözler birbirini görüyorken LED2 yanık durumda olacaktır. Araya bir engel girip gözler birbirini görmemeye başladığında LED2 ledi sönecektir ve röle çekip çıkış klemensi de durumunu değiştirecektir.



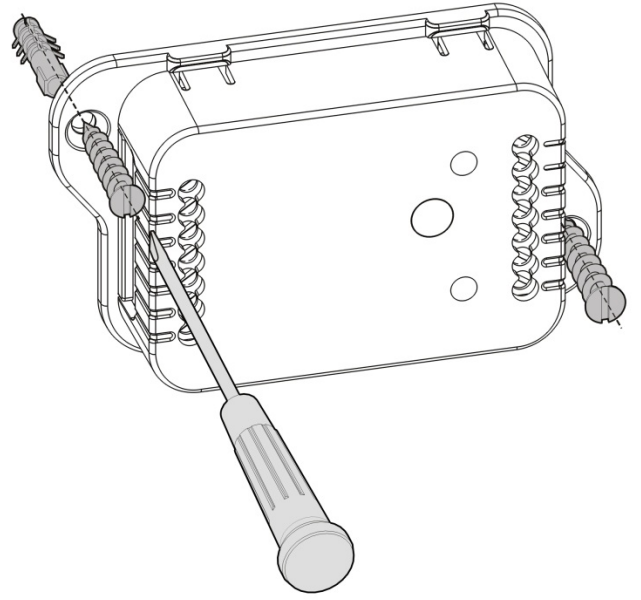
Şekil 3 - Alıcı ve Verici Gözlerin Profile Montajı



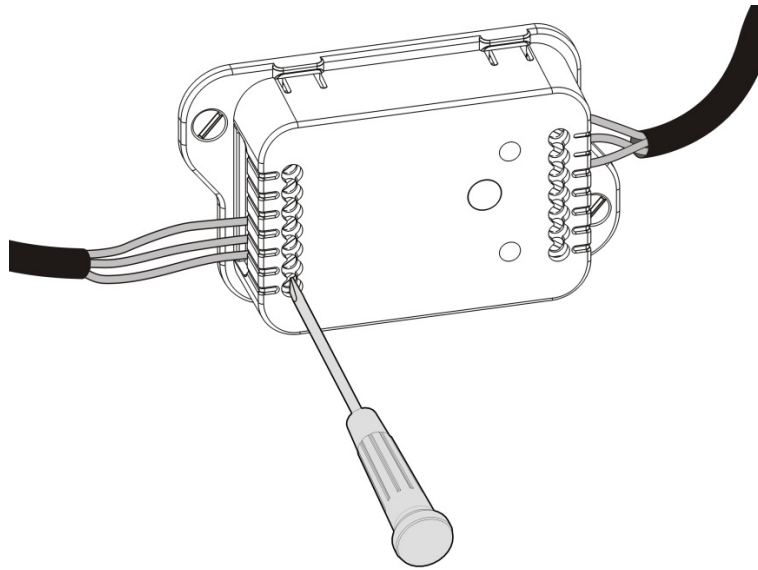
Şekil 4 - Alıcı ve Verici Gözleri AYNI DOĞRULTUDA BİRBİRLERİNİ GÖRECEK ŞEKİLDE monte ediniz.



Şekil 5- Boyutlar



Şekil 6 - Duvara Montaj



Şekil 7- Klemens Bağlantıları



**KONTAL**<sup>®</sup>  
ELEKTRONİK

Üretici Firma / Yetkili Servis  
Kontal Elektronik San. Ve Tic. Ltd. Şti.  
Çorapçılar Sanayi Sitesi  
A Blok NO: 1-2 İkitelli OSB  
İSTANBUL / TÜRKİYE  
+90 212 485 6111  
www.kontal.com.tr