

# ZMK – ZİNCİRLİ MOTOR KONTROL

ZMK

Kullanım Kılavuzu V2.1





Cihazınızı kullanmaya başlamadan önce mutlaka kullanma kılavuzunu okuyunuz. Gerekli kurulum, elektriksel bağlantı ile ilk çalıştırma bölümlerine dikkat ederek belirtilen maddeleri adım adım yerine getiriniz. Bu aşamadan sonra ürün sahibi/kullanıcı bu kullanma kılavuzunu ürünün ömrü boyunca bilinen ve görülebilecek bir yerde muhafaza etmek zorundadır.

Bu ürün, güvenli şekilde kullanımı ve oluşabilecek tehlikeler hakkında talimat, gözetim veya bilgi verilmesi halinde 12 yaş ve üzeri çocuklar ile fiziksel, duyuşsal veya zihinsel kapasitesi düşük, bilgi ve deneyimi olmayan kişiler tarafından kullanılabilir.

- Ürünü, yalnızca iç mekânlarda ve kuru ortamlarda kullanınız. Bu ürün iç mekân için tasarlanmış olup su ve toza karşı sızdırmazlık koruması bulunmamaktadır.
- Ürünü kuru ortamda muhafaza ediniz. Aksi durumda üründe arıza oluşabilir.
- Pil veya akü ile çalışan ürünlerde pil ve akü garanti kapsamı dışındadır. Aynı şekilde raf ömrünü dolduran ürünlerde pil ve akünün boşalması veya akması sebebiyle oluşan arızalar garanti kapsamında değildir.
- Tüm servis ve onarım işlemleri yalnızca Kontal Elektronik teknik servisi tarafından yapılabilir. Başka şahıslar tarafından ürüne herhangi bir müdahale edilmemelidir.
- Her ürünün çalışma gerilimi üzerindeki etikette belirtilmiştir. Ürünü bu gerilim değerinin dışındaki farklı bir kaynakla beslemeyiniz.



Ürünün yukarıda belirtilen maddelere uygunsuz durumda kullanılması halinde yangına, ciddi kişisel yaralanmalara, ürünlerde veya takılı olduğu yapıda hasara sebep olabilir. Kullanıcının sebep olduğu bu tür durumlarda Kontal Elektronik San. ve Tic. Ltd. Şti. herhangi bir sorumluluk kabul etmez.

- ✓ Bu işaret gelecek kısımlardaki önemli noktalar için kullanılacaktır.



Ürünün besleme noktalarına çıplak elle dokunmayınız.

- ✓ Bu işaret gelecek kısımlardaki gerilim ile alakalı olan uyarılar için kullanılacaktır.



Ürün veya ürünün kutusunun üzerindeki bu sembol, bu ürünün normal ev atığı gibi işlem göremeyeceğini belirtir. Bunun yerine ürün, elektronik ekipmanların geri dönüşümü için belirlenen toplama noktalarına teslim edilmelidir. Ürünün hatalı bir şekilde atılması veya imha edilmesi çevre ve insan sağlığı açısından olumsuz sonuçlara yol açabilir.



Bu doküman ve ilgili revizyonun sorumluluğu ile hukuki sahibi KONTAL ELEKTRONİK SAN. VE TİC. LTD. ŞTİ. firmasına aittir. İzinsiz değiştirilmesi, üzerinde değişiklik yapılması yasak ve suçtur.

# 1. TANIM

Zincirli motor kontrol kartı, garaj açma kapama sistemlerinde ve sürgülü bahçe kapılarında kullanılan bir motor kontrol kartıdır. Rolan serisi uzaktan kumandalarla veya kart üzerinde bulunan harici buton girişleriyle çalışabilmektedir. Ayrıca güvenlik kontrolü olarak fotosel girişleri bulunmaktadır.

## 2. TEKNİK ÖZELLİKLER

### TEKNİK ÖZELLİKLER

Model	: ZMK
Ürün Kodu	: K030-01
Çalışma Gerilimi	: 220V AC
Çalışma Akımı	: 15mA @220V
Çalışma Frekansı	: 433,92MHz
Max. Kontak Gücü	: 250V 10A AC
Kumanda Kapasitesi	: 40
Ekstra Özellikler	: Fotosel Bağlantısı Harici Buton Bağlantısı Sadece Mosel marka motorlar ile uyumludur
Ağırlık	: 475gr
Boyutlar (En x Boy x Derinlik)	: 143 x 108 x 49mm



ZMK model ürün, MOSEL marka motorlarla uyumludur.

### 2.1. Kumandaların Kontrol Kartına Öğretilmesi

- Kontrol kartına kumanda öğretebilmeniz için öncelikle kartınız 8'li soket girişini kullanarak enerji bağlantısını yapınız ve kartınız çalışır hale getiriniz.
- Kontrol kartı üzerinde bulunan **LEARNING BUTTON** butonuna 1-2 saniye kadar basınız. Kart üzerinde bulunan **BUZZER** ötmeye başlayacak ve **LED1** yanmaya başlayacaktır. Bu işlem 10 saniye kadar devam edecektir.
- Bu süre içerisinde Kumandanızın öğretmek istediğiniz kanalına basarak kumandanızı kontrol kartına kaydediniz. Kontrol kartınız kumandanızı öğrendiğinde buzzer 4 kısa bip sesi verecektir.
- Eğer kumandanızı öğretmede gecikerseniz tekrardan öğrenme moduna girmek için baş taraftaki adımları tekrarlayınız.

**Sistem Çalışma süresi kartınızı ilk çalıştırdığınız anda 30 saniye olarak belirlenmiştir. Bu süre Kontrol kartı üzerinde bulunan WORKING TIME olarak adlandırılan pot kullanılarak değiştirilebilir. Bu süre 30 saniye ile 3 dakika aralığındadır.**

## 2.2. Hafızadaki Kumandaların Silinmesi

- Kartınızın enerji bağlantısını kesiniz.
- Sistemde elektrik **YOKKEN** kontrol kartı üzerindeki **LEARNING BUTTON** butonuna basınız ve **PARMAĞINIZI BUTON ÜZERİNDEN KALDIRMAYINIZ.**
- **Parmağınız buton üzerinde iken** kartınızın enerji bağlantısını yapınız. Bu aşamada kontrol kartınız aktif hale gelecek ve üzerinde bulunan buzzer ötmeye başlayacaktır. Parmağınızı buzzerden 4 kısa bip sesi gelene kadar kaldırmayınız. Buzzerden gelecek 4 kısa bip sesi ile kontrol kartınızın hafızasının silinmesi işlemi tamamlanacaktır.

## 2.3. Dipswitch Ayarları

	DIPSWITCH NUMARASI	DIPSWITCH KONUMU	FONKSİYONUN AÇIKLANMASI
OTOMATİK KAPANMA MODU	1 No'lu Dipswitch	ON	Otomatik kapanma modu aktiftir. Kartımız üzerinde bulunan AUTO CLOSE TIME potansiyometresini kullanarak sistemin ne kadarlık bir süre sonunda otomatik olarak kapamaya gideceğini belirler. Bu modda süreler minimum 5 saniye iken maksimum 90 saniyedir.
		OFF	Sistemde otomatik kapanma modu pasif durumdadır.
OTOMATİK ÖĞRENME MODU	2 No'lu Dipswitch	ON	Otomatik öğrenme modu aktiftir. Bu modun kullanılabilmesi için kontrol kartının hafızasına önceden bir kumanda kaydedilmiş olması gerekmektedir.
		OFF	Otomatik öğrenme modu pasiftir.

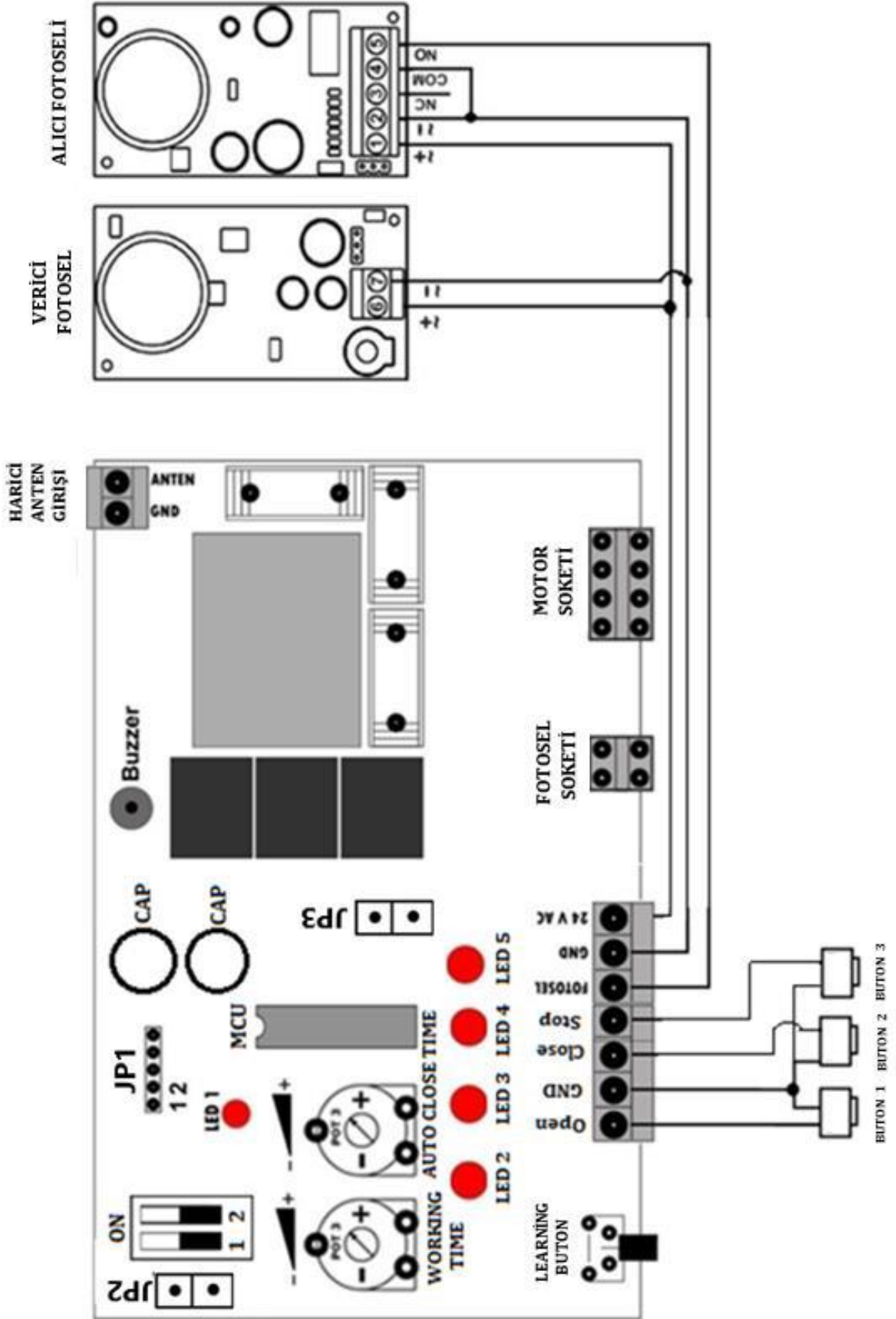
## 2.4. Fotosel Yön Seçimi

Kontrol kartı üzerinde bulunan JP1 olarak adlandırılan jumperın 1 ve 2 olarak belirtilmiş kısımları ile fotoselin aktif olduğu yönü belirlemek mümkündür. Bunun için;

Sistemde enerji yokken ve JP1 jumperının 1 ve 2 numaralı uçları bir jumper şapkası yardımı ile kısa devre edilirse fotosel normalinden farklı yönde aktif olacaktır. Fotoselin aktif olduğu yönü değiştirmek için sistemin enerjisini kesiniz ve jumper şapkası takılı ise çıkarınız. Takılı değil ise takınız. Tam tersi işlemler gerçekleştirerek fotoselin aktif olduğu yönü belirlemek mümkündür.

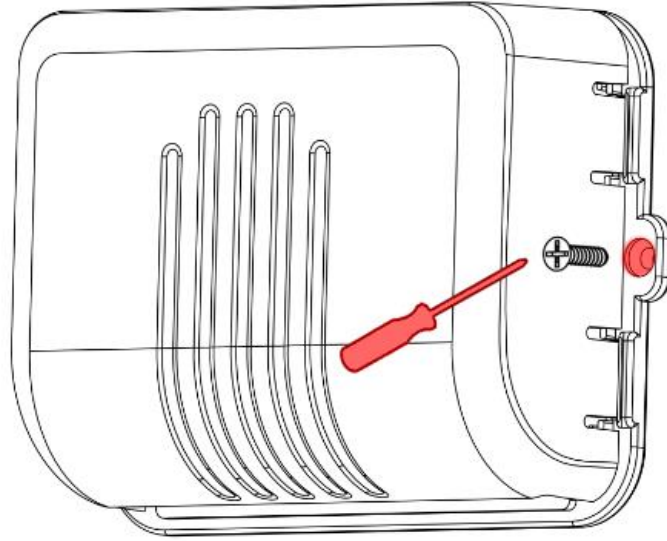
- **SİSTEMİN ÇALIŞMA YAPISI İLE İLGİLİ AYARLARI SİSTEMDE ENERJİ YOKKEN YAPINIZ.**
- **SİSTEMDE ENERJİ VARKEN FOTOSEL YÖNÜ DEĞİŞTİRİLEMEZ.**
- **OTOMATİK KAPANMA, FOTOSEL YÖNÜ VE SADECE AÇMA MODU GİBİ İŞLEMLERİN AYARLARI SİSTEMDE ENERJİ YOKKEN YAPILMALIDIR.**

### 3. BAĞLANTI ŞEMASI

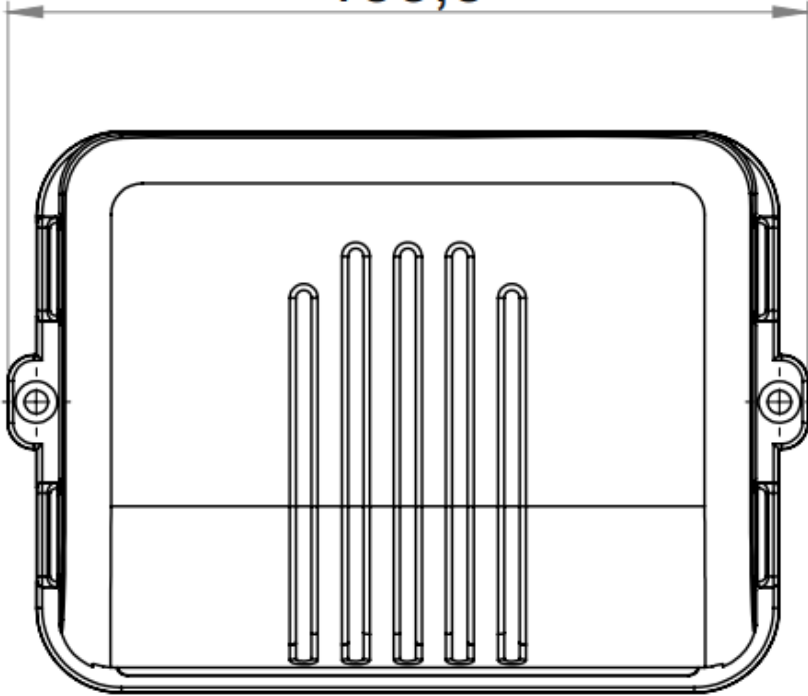


- JP2 jumperine bir jumper şapkası takıldığında sistem yalnızca açma modunda çalışacaktır.
- Stop butonu kullanılacaksa JP3 jumperi çıkartılmalıdır.
- Stop butonu kullanılacaksa NC kontaklı olmalıdır.

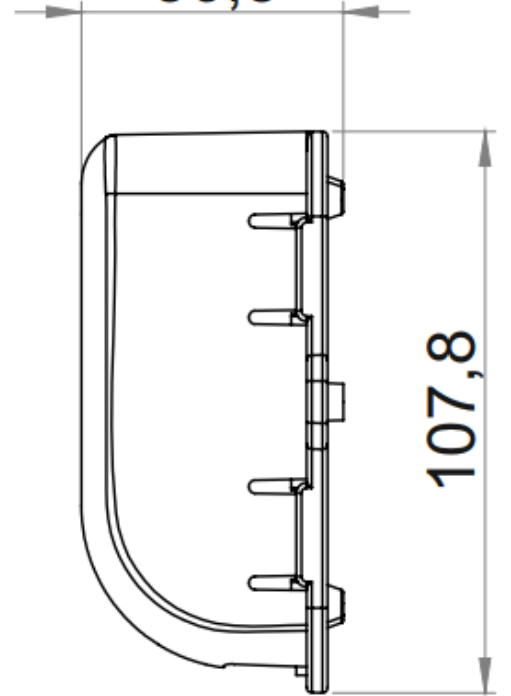
## 4.MONTAJ



153,5



50,3



107,8