

Nice

MC200

Kontrol Ünitesi

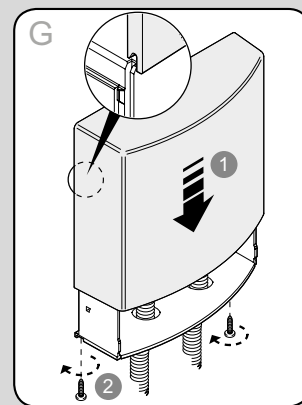
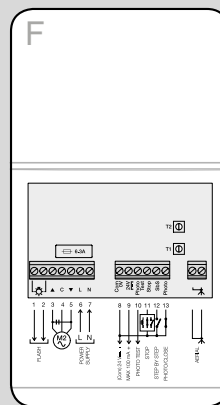
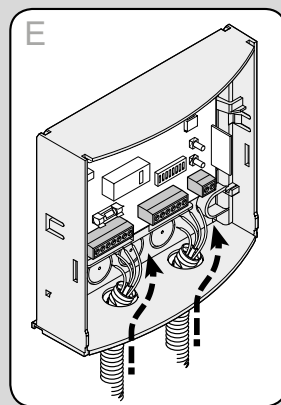
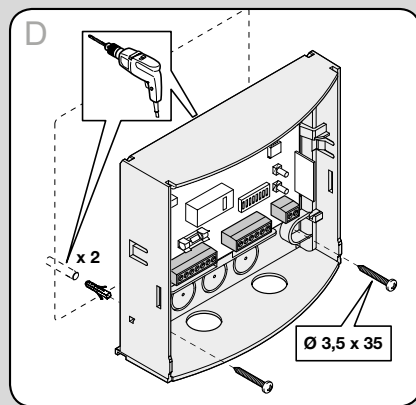
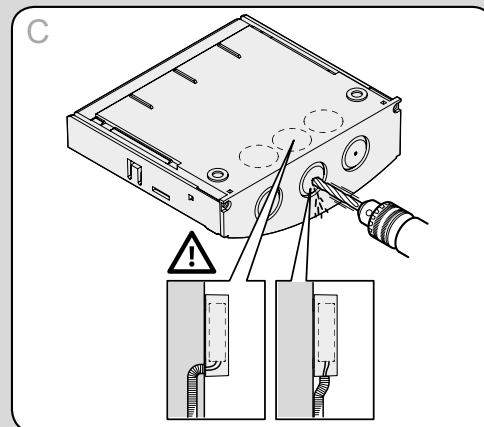
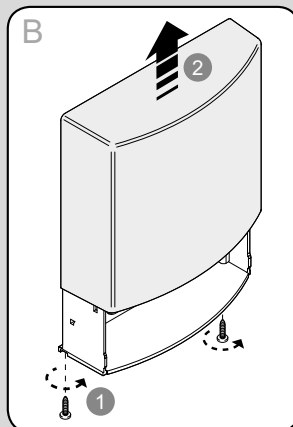
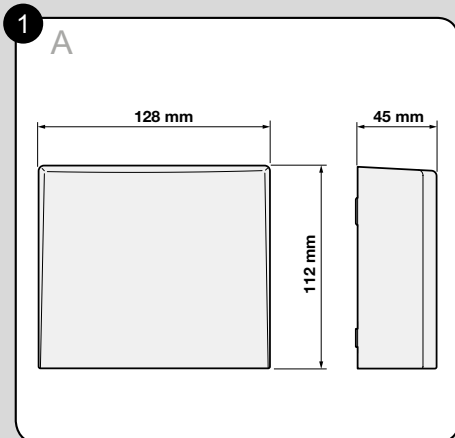
TR

CE

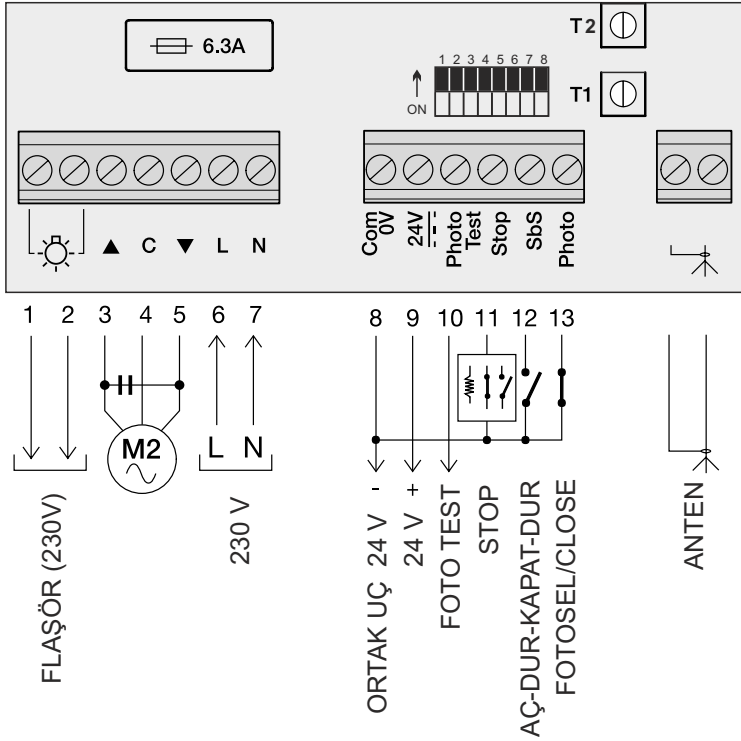


Nice

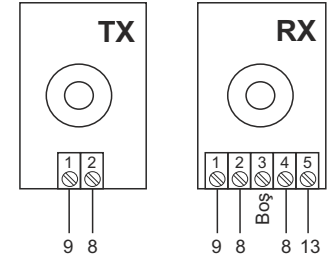
MC 200 MONTAJI



KONTROL ÜNİTESİ BAĞLANTISI



Fotosel bağlantısı



13 nolu klemens:

Dip Switch 4 OFF konumda Emniyet Fotoseli
Dip Switch 4 ON konumda Close Butonu

11 nolu klemens STOP :

Dip Switch 1 OFF konumda NC kontak
Dip Switch 1 ON konumda NO kontak

DIP SWITCH FONKSİYONLARI

ÖNEMLİ ! Kontrol ünitesinin tüm bağlantılarını tamamladıktan kullandığınız ürünlerin özelliklerine göre dip switch fonksiyonlarını ayarlayın

Dip Switch Fonksiyonları		
Dip-switch	Ayar	Fonksiyon Açıklamaları
Switch 1 - 2	(1) OFF; (2) OFF	Stop girişine 8.2kΩ direnç bağlı, S butonu bağlı değil
	(1) OFF; (2) ON	Stop girişine 8.2kΩ direnç bağlı, S butonu bağlı
	(1) ON; (2) OFF	Stop girişi NO (normally open) kontak
	(1) ON; (2) ON	Stop girişi NC (normally closed) kontak
Switch 3	OFF	Stop girişi motoru hareket yönünde durdurur ve ters yöne kısa bir dönüş yapar
	ON	Stop girişi motoru durdurur
Switch 4	OFF	Photo girişi Emniyet Fotoseli olarak devrede
	ON	Photo girişi Close komutu olarak devrede
Switch 5	OFF	Step by Step girişi OPEN>STOP>CLOSE>STOP sıralaması ile çalışır
	ON	Step by Step girişi OPEN>STOP>OPEN>STOP sıralaması ile çalışır
Switch 6	OFF	Apartman modu devre dışı
	ON	Apartman modu devrede
Switch 7	OFF	"Kapı açık gösterge ışığı" fonksiyonu etkin
	ON	Photo Test fonksiyonu etkin
Switch 8	OFF	Otomatik kapanma devre dışı
	ON	Otomatik kapanma devrede

ÇALIŞMA ve OTOMATİK KAPANMA BEKLEME SÜRELERİNİ PROGRAMLAMA

Otomatik kapanma kullanılmayacaksa sadece **Çalışma Süresi** programını uygulamanız gerekir.
Dip Switch 8 OFF (kapalı) konumda olmalıdır. Stop butonu bağlanmayacaksa Dip Switch 1 ON (açık) konumunda olmalıdır.

Çalışma Süresi hafızaya alma	
01.	Kapıyı kapalı konuma getirin
02.	T1 butonuna basılı tutun,5 sn sonra bırakın (bu esnada OK ledi Kırmızı/Yeşil hızlı flaş yapıp, Yeşil normal flaş yapmaya geçecek)
03.	T1 butonuna tekrar basın ve basılı tutun, kapı tamamen açılıp kendi mekanik limitinde durduktan 2 sn sonra butonu bırakın
DIKKAT ! Dip Switch 8 OFF konumunda olmalıdır.	

Otomatik kapanma kullanılacaksa **Çalışma Süresi ve Otomatik Kapanma Bekleme Süresi** programını uygulamanız gerekir.
Dip Switch 8 ON (açık) konumda olmalıdır. Stop butonu bağlanmayacaksa Dip Switch 1 ON (açık) konumunda olmalıdır.

Çalışma Süresi ve Otomatik Kapanma Bekleme Süresi hafızaya alma	
01.	Kapıyı kapalı konuma getirin
02.	T1 butonuna basılı tutun,5 sn sonra bırakın (bu esnada OK ledi Kırmızı/Yeşil hızlı flaş yapıp, Yeşil normal flaş yapmaya geçecek)
03.	T1 butonuna tekrar basın ve basılı tutun, kapı tamamen açılıp kendi mekanik limitinde durduktan 1-2 sn sonra butonu bırakın
04.	T1 butonuna tekrar basılı tutun, otomatik kapanma bekleme süresini saydıktan sonra butonu bırakın
05.	T1 butonunu bıraktıktan sonra motor kapanma yönüne gidecek ve ayarlanan süreleri hafızaya alacaktır
DIKKAT ! Dip Switch 8 ON konumunda olmalıdır.	

KUMANDALARI KAYDETMEK

Standart Mod - Mod1 (3 veya 4 butonlu kumandalar)

01.	T2 butonuna basılı tutun, Radyo Ledi yanınca bırakın
02.	Kumandanın orta butonuna basılı tutun, 10 sn sonra bırakın (4 kanallı kumandalarda Buton 2' ye basılı tutun) (birden fazla kumanda varsa herbirine sırasıyla 10 sn basılı tutup bırakın)
03.	Radyo ledinin yanıp sönmesi bittikten sonra kumadalar aktif olacaktır

Komut	Era P 3 Kanallı Kumanda	Era One - Inti - Flor 4 Kanallı Kumandalar
1 - Aç	Yukarı butonu	Buton 1
2 - Stop	Orta buton	Buton 2
3 - Kapat	Aşağı butonu	Buton 3
4 - Aç-Dur-Kapat-Dur		Buton 4

KUMANDALARI KAYDETMEK

Özel Mod - Mod2 (Tek butonla çalıştırmak)

Tek butonla çalıştırmada ilk olarak seçim tablosundan buton için çalışma tipini ve kumanda tanıtırken T2 butonuna kaç kez basmanız gerektiğini belirleyin.

Buton çalışma tipi tablosu	T2 butonuna basma sayısı
Aç için	T2 butonuna 1 kez bas bırak
Stop için	T2 butonuna 2 kez bas bırak
Kapat için	T2 butonuna 3 kez bas bırak
Aç-Dur-Kapat-Dur için	T2 butonuna 4 kez bas bırak

01.	T2 butonuna seçtiğiniz çalışma tipi sayısı kadar basıp bırakın
02.	Kumandanın tanıtmak istediğiniz butonuna basılı tutun, 5 sn sonra bırakın (birden fazla kumanda varsa herbirine sırasıyla 5 sn basılı tutup bırakın)
03.	Radio ledinin yanıp sönmeye bittikten sonra kumadalar aktif olacaktır

KUMANDALARI VE HAFIZAYI SİLMEK

Bir adet kumandayı silmek

01.	T2 butonuna basın ve basılı tutun
02.	Radyo ledi yandıktan sonra kumandanın butonuna basılı tutun
03.	Radyo ledi 5 kez flaş yaptıktan sonra T2 butonu ve kumandanın butonunu bırakın
04.	Radyo ledinin yanıp sönmesi bittikten sonra kumanda silinmiş olacaktır

Bütün kumandaları silmek

01.	T2 butonuna basın ve basılı tutun
02.	Radyo ledi bir kez uzun süre yandıktan sonra kısa süreli flaş yapmaya başlayacak
03.	Radyo ledi 3'üncü kez flaşta yandığı anda T2 butonunu bırakın (T2 butonunu bıraktığınızda Radyo ledi hızlı flaş yapmıyorsa silme işlemi başarısız olmuştur)
04.	Radyo ledinin yanıp sönmesi bittikten sonra kumadalar silinmiş olacaktır

Hafızayı silmek (fabrika ayarlarına dönüş)

01.	T2 butonuna basın ve basılı tutun
02.	Radyo ledi bir kez uzun süre yandıktan sonra kısa süreli flaş yapmaya başlayacak
03.	Radyo ledi 5'inci kez flaşta yandığı anda T2 butonunu bırakın (T2 butonunu bıraktığınızda Radyo ledi hızlı flaş yapmıyorsa silme işlemi başarısız olmuştur)
04.	Radyo ledinin yanıp sönmesi bittikten sonra kumadalar silinmiş olacaktır

TEKNİK ÖZELLİKLER

Mc200 ELEKTRONİK KONTROL ÜNİTESİ

Enerji :	~ 50/60Hzto:230V
Maximum güç :	450W(ifpoweredat120V);950W(ifpoweredat230V)
Kontrol sinyal voltajı :	24 V ===
Fotosel enerjisi (klemens 8-9):	24 V === ;maxcurrent100mA
Safety input:	8.2kΩ direnç
Çalışma sıcaklığı :	-20°C...+55°C
Ölçüler (mm):	127x111x45
Ağırlık (g):	300
IP :	44

KUMANDA ALICISI (Dahili)

Frekans:	433.92 MHz
Kod:	ERA,FLOR,O-CODE,SMILO
Tanımlanabilir kumanda adedi:	192