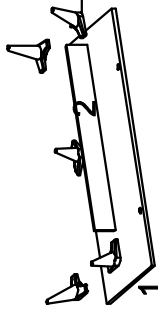
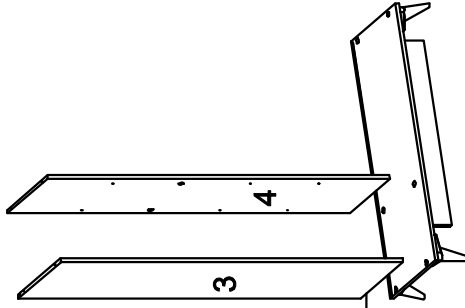
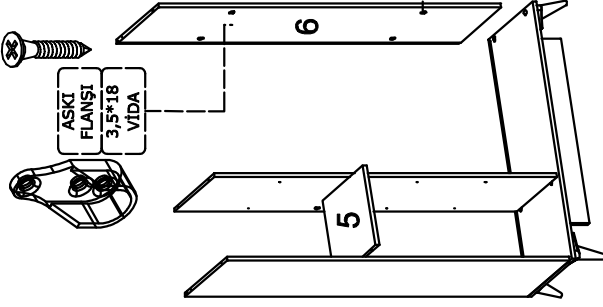
AYAK
3,5*25
PULLU
VIDA

01

MİNİFİX
MİLİ VE
GÖVDESİNİ
BAĞLAYINIZ

02

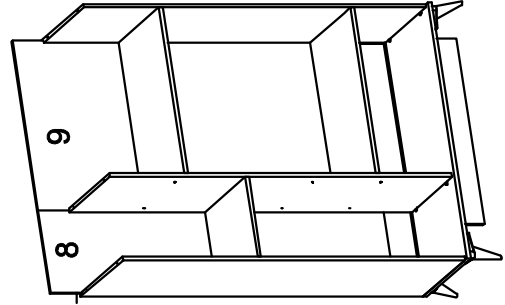
ASKI
FLANŞI
3,5*18
VIDA

6

5

RAF PİMİ

03

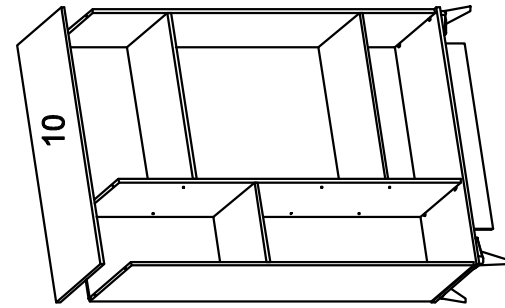


9

8

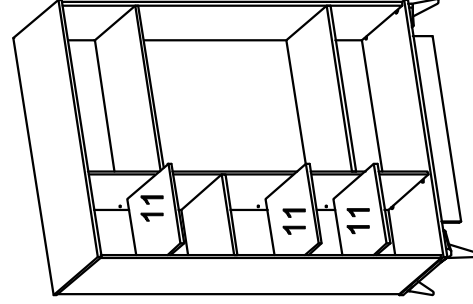
3,5*25
ARKALIK
VIDASI
ARKALIK
KÖŞE

05



10

06

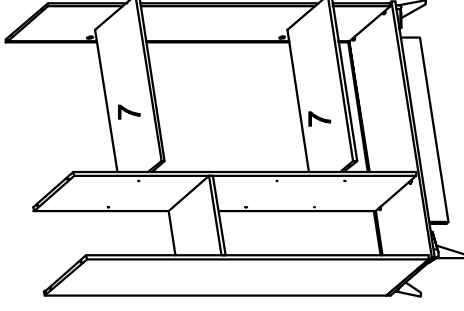


11

11

11

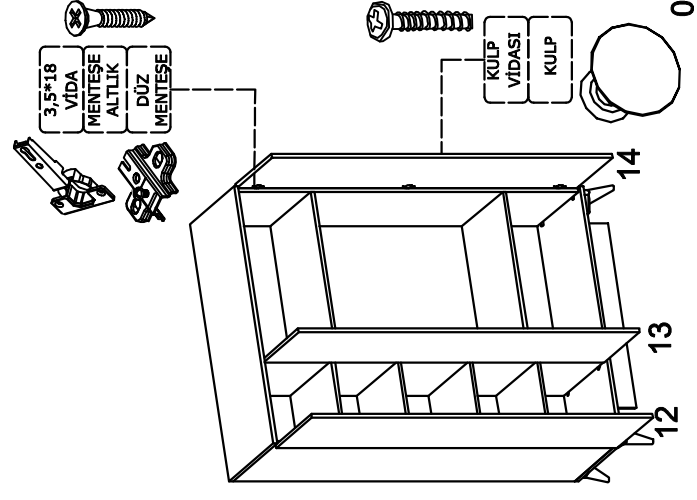
07



7

7

04

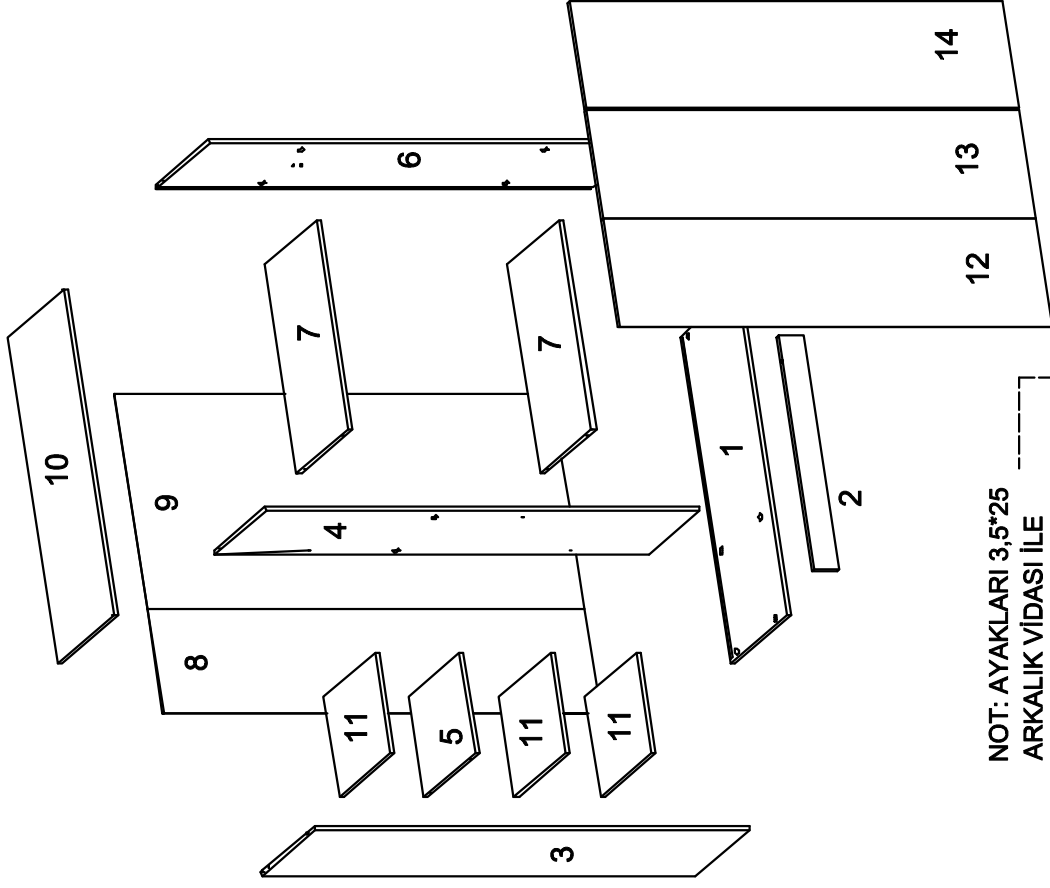
3,5*18
VIDA
MENTEŞE
ALTLIK
DÜZ
MENTEŞEKULP
VIDASI
KULP

14

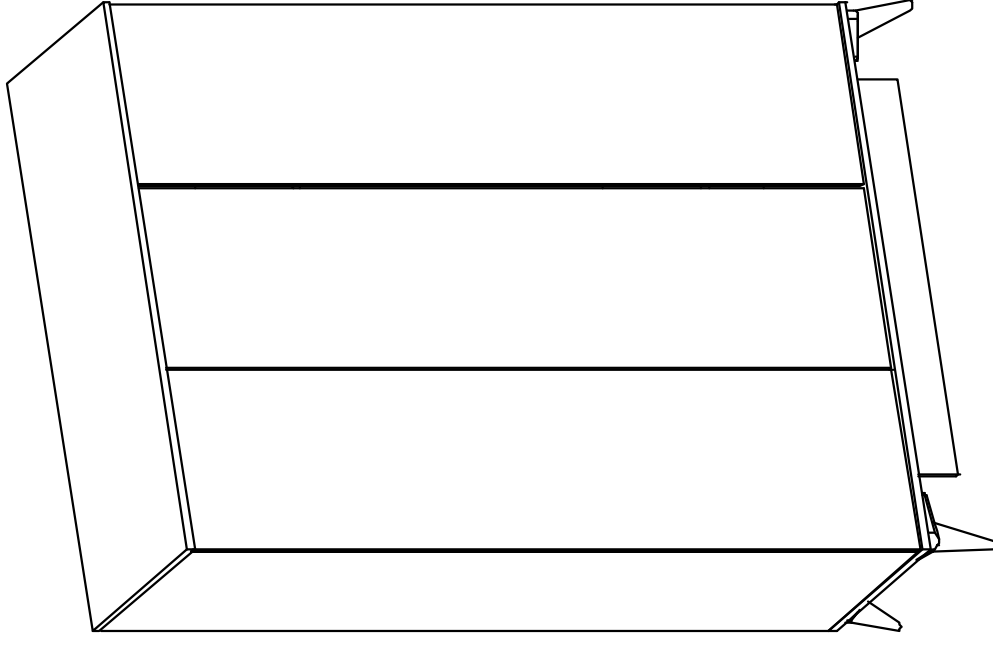
13

12

08



NOT: AYAKLARI 3,5*25
ARKALIK VIDASI İLE
BAĞLAYINIZ.



AYAK		6 AD	KULP		3 AD	M4*22 KULP VIDASI		3 AD	3,5*18 VIDA		40 AD	ARKALIK KÖŞE VIDASI		10 AD	3,5*25 ARKALIK VIDASI(PULLU)		34 AD	Y. DEVE MENTEŞE		3 AD	DÜZ MENTEŞE		6 AD	MENTEŞE ALTLIK		9 AD	RAF PİMİ		20 AD	ASKI FLANŞI		2 AD	ASKI BORUSU		1 AD	KABİN VIDASI		2 AD	MİNİFİX MİL		20 AD	MİNİFİX GÖVDE		20 AD	KAVALE		20 AD
------	--	------	------	--	------	-------------------------	--	------	----------------	--	-------	---------------------------	--	-------	------------------------------------	--	-------	--------------------	--	------	----------------	--	------	-------------------	--	------	----------	--	-------	----------------	--	------	----------------	--	------	-----------------	--	------	----------------	--	-------	------------------	--	-------	--------	--	-------