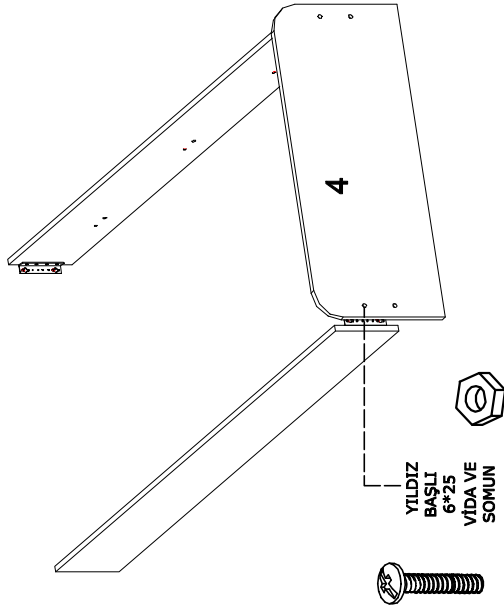
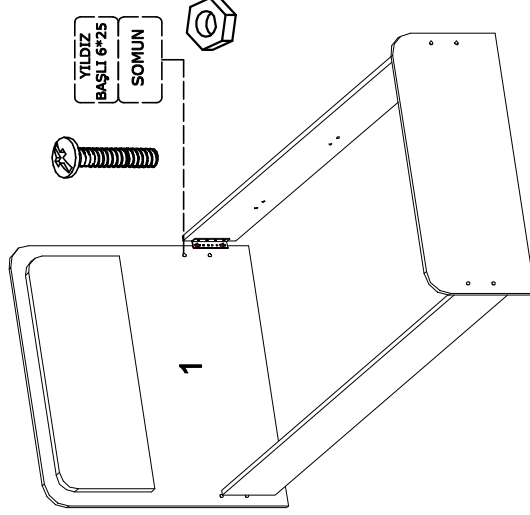


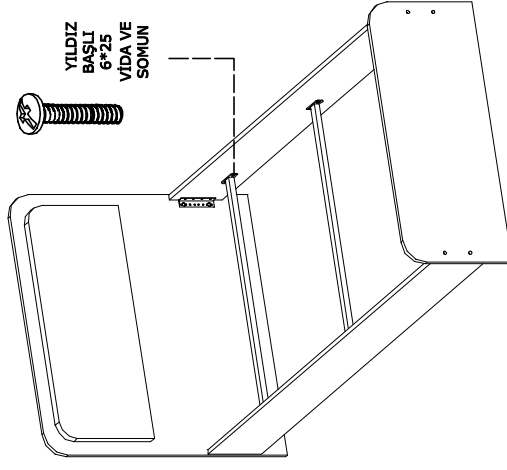
01



02

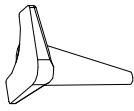


03

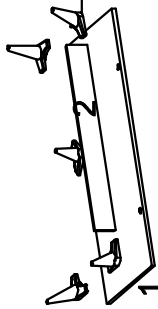


04

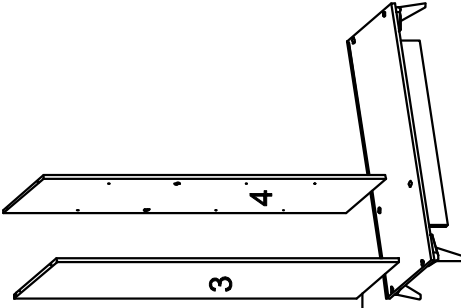
KARYOLA L DEMİR	3,5*18 VIDA	8*35 YSB	SOMUN	6*25 YSB	KARYOLA DEMİRİ
4 AD	16 AD	8 AD	8 AD	8 AD	4 AD



AYAK
3,5*25
PULLU
VIDA



01



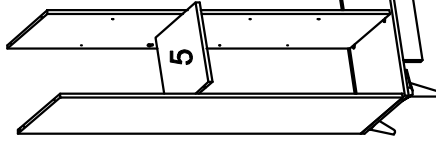
MINİFİX
MİLİ VE
GÖVDESİNİ
BAĞLAYINIZ



02

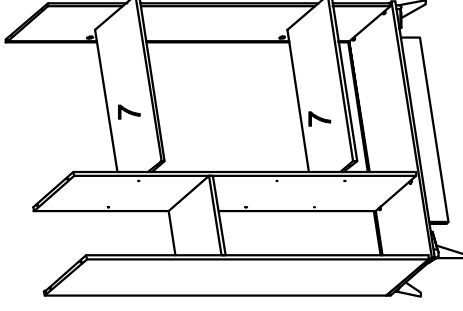


ASKI
FLANŞI
3,5*18
VIDA

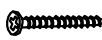


RAF PİMİ

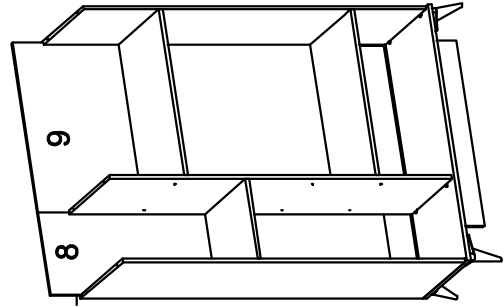
03



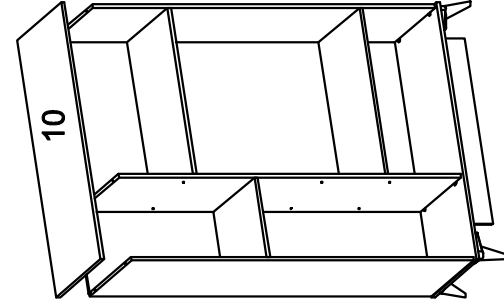
04



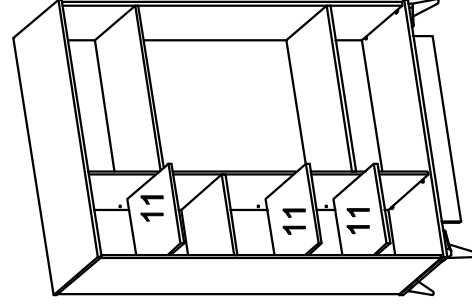
3,5*25
ARKALIK
VIDASI
ARKALIK
KÖŞE



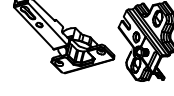
05



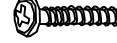
06



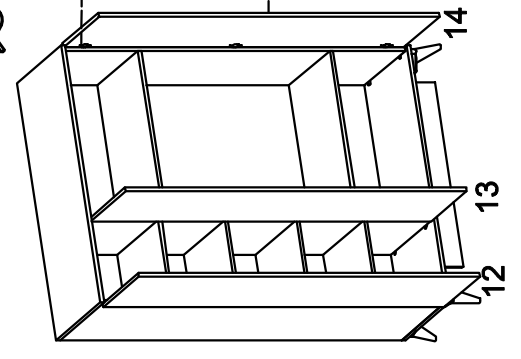
07



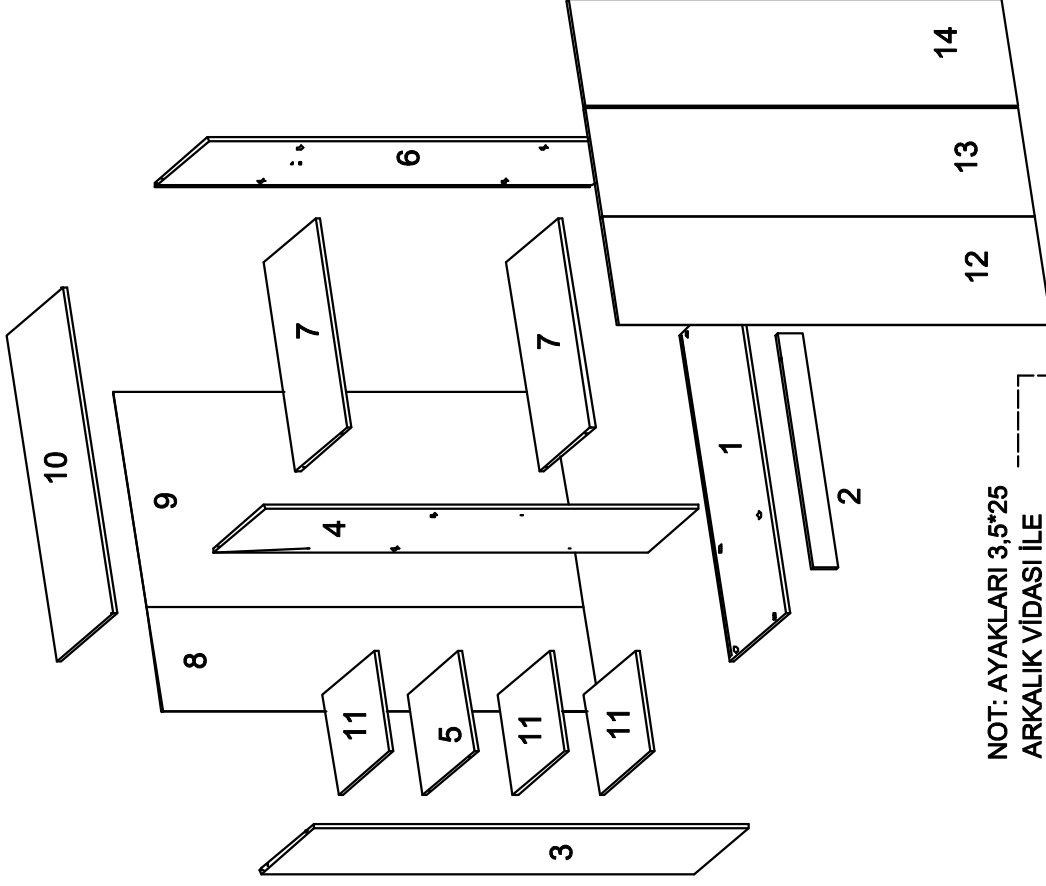
3,5*18
VIDA
MENTEŞE
ALTLIK
DÜZ
MENTEŞE



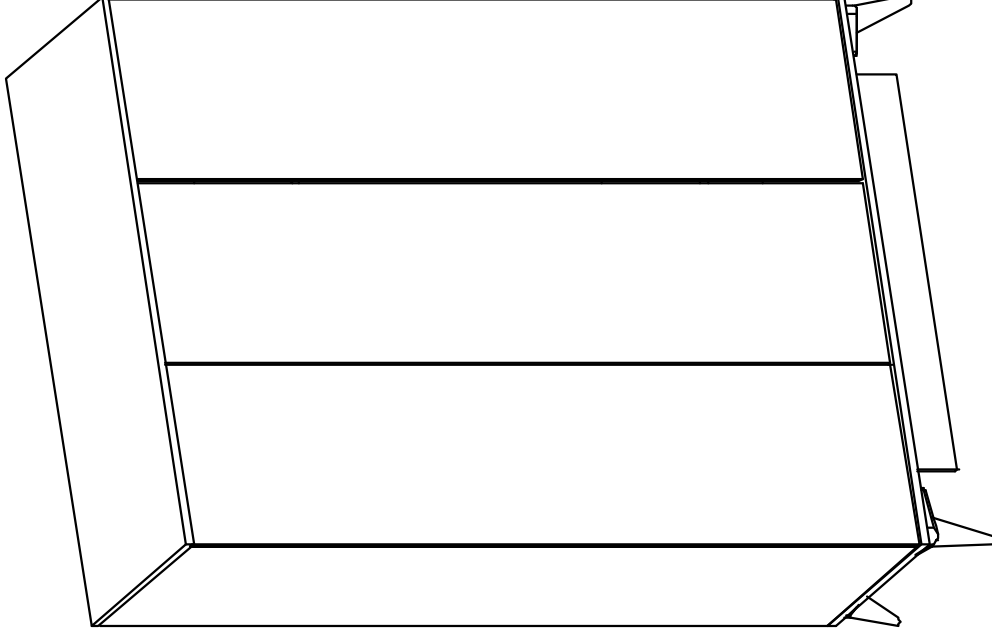
KULP
VIDASI
KULP



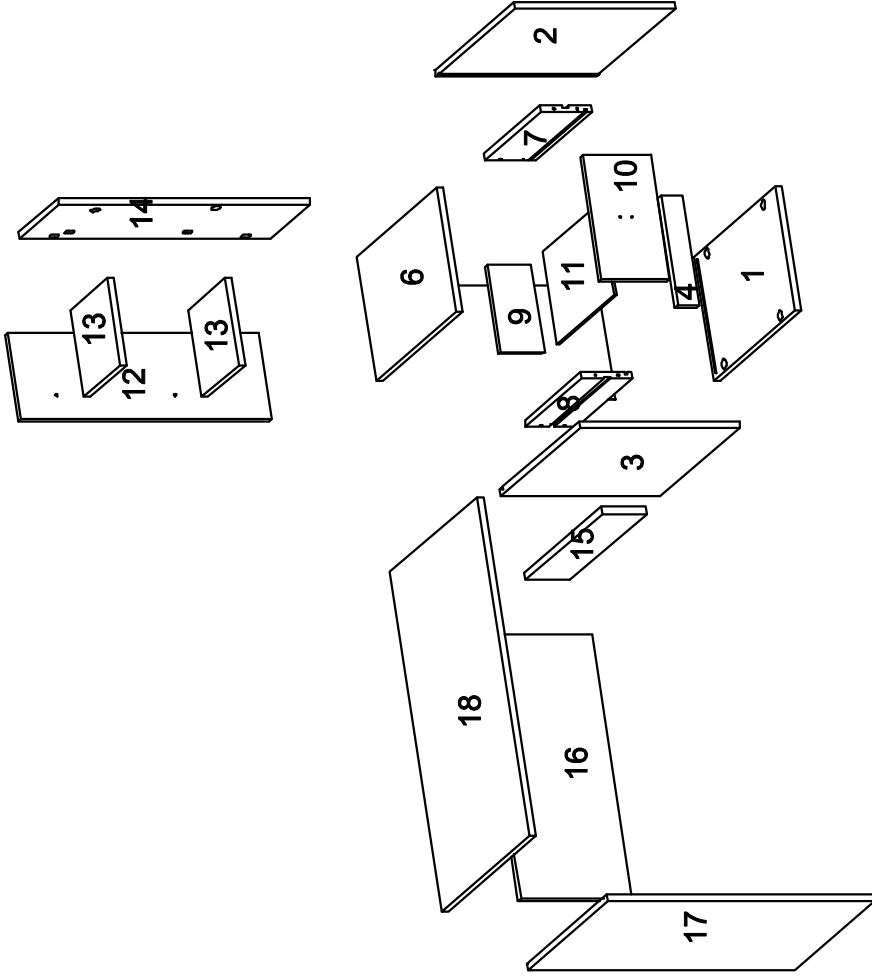
08



NOT: AYAKLARI 3,5*25
ARKALIK VIDASI İLE
BAĞLAYINIZ.



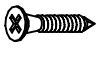

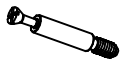
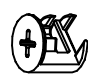
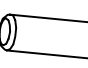
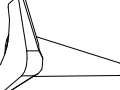


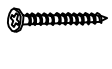


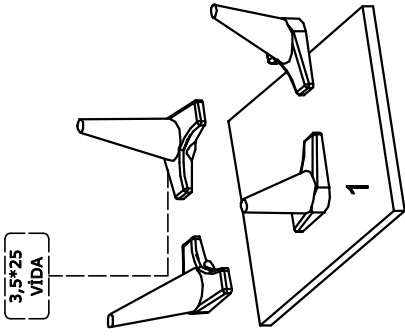
AYAK		6 AD	KULP		3 AD	M4*22 KULP KULP VIDASI		3 AD	3,5*18 VIDA	40 AD	3,5*25 ARKALIK KÖŞE VIDASI		10 AD	Y. DEVE MENTEŞE		3 AD	DÜZ MENTEŞE		6 AD	MENTEŞE ALTLIK		9 AD	RAF PİMİ		20 AD	ASKI FLANŞI		2 AD	ASKI BORUSU		1 AD	KABİN VIDASI		2 AD	MİNİFİX MİL		20 AD	MİNİFİX GÖVDE		20 AD	KAVALE		20 AD
------	--	------	------	--	------	---------------------------------	--	------	----------------	-------	-------------------------------------	--	-------	--------------------	--	------	----------------	--	------	-------------------	--	------	----------	--	-------	----------------	--	------	----------------	--	------	-----------------	--	------	----------------	--	-------	------------------	--	-------	--------	--	-------



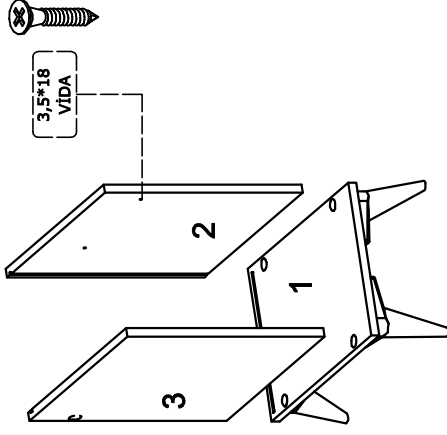
NOT: TAÇ'I 3,5*50
VİDA İLE BAĞLAYINIZ.

NOT: AYAKLARI 3,5*25 PULLU
VİDA İLE BAĞLAYINIZ.

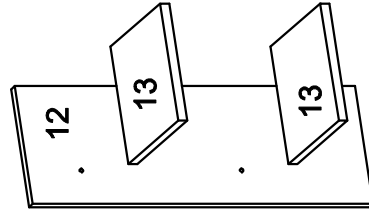
KULP		1 AD	M4*22 KULP VİDASI		1 AD	3,5*18 VİDA		8 AD	35 LİK RAY		1 TAKIM	MINİFİX MİL		20 AD	MINİFİX GÖVDE		20 AD	KAVALE		20 AD	AYAK		4 AD	KABİN VİDASI		14 AD	3,5*50 VİDA		4 AD	3,5*25 ARKALIK VİDASI(PULLU)		14 AD
------	---	------	-------------------------	---	------	----------------	---	------	---------------	---	---------	----------------	---	-------	------------------	---	-------	--------	---	-------	------	---	------	-----------------	---	-------	----------------	---	------	------------------------------------	--	-------



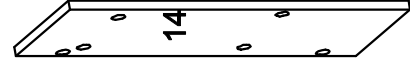
01



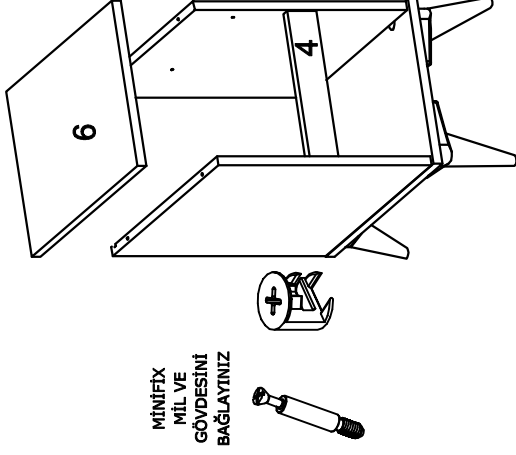
02



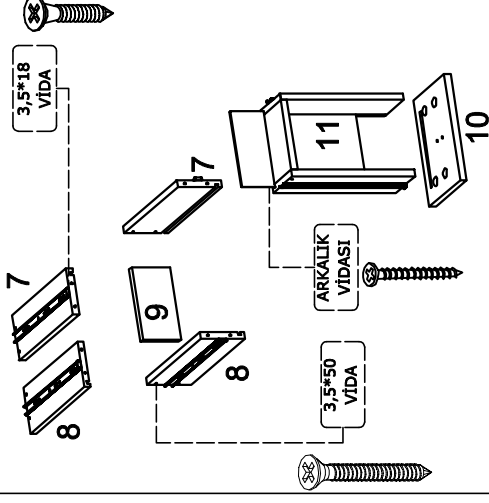
06



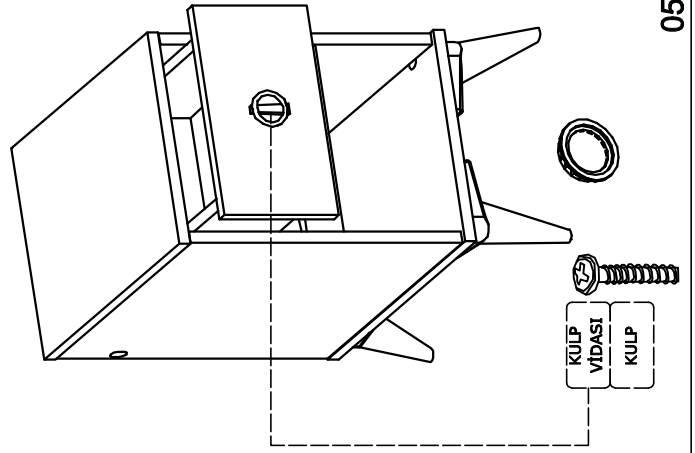
07



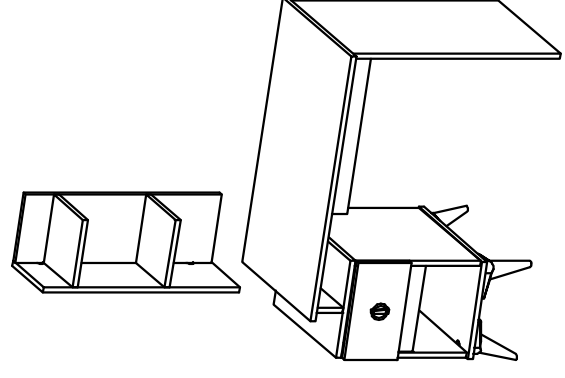
03



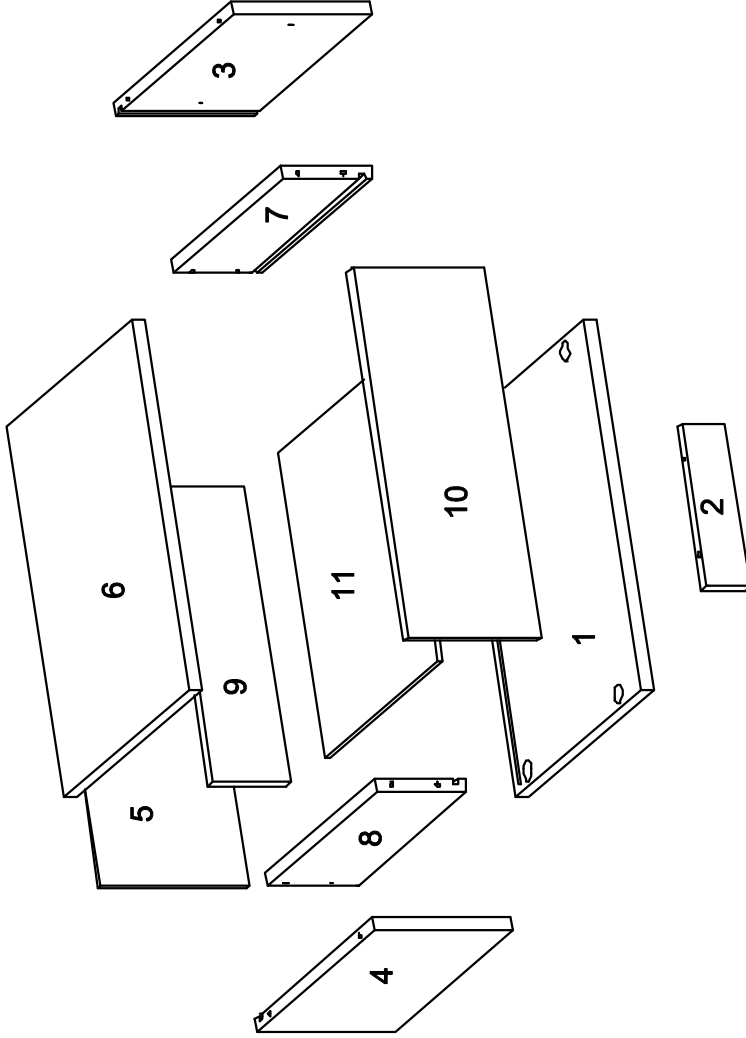
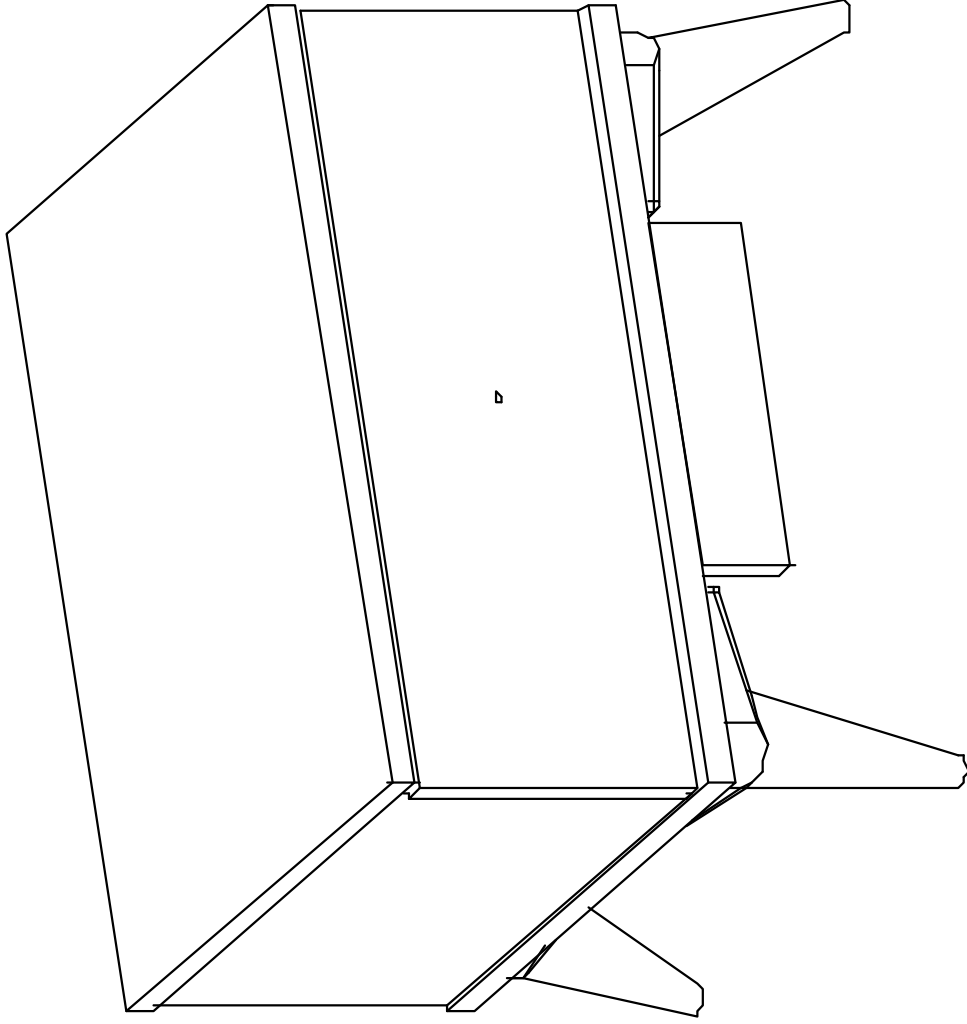
04



05



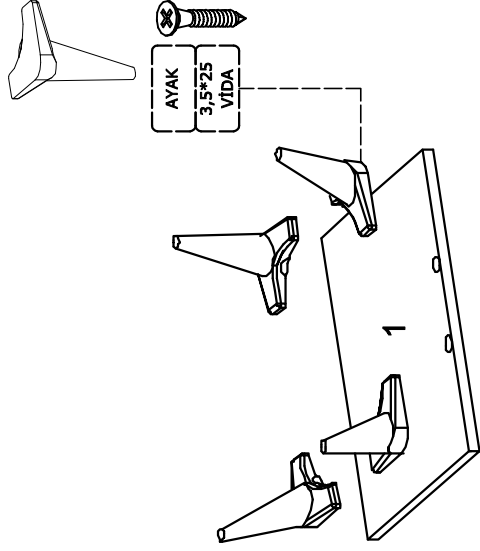
08



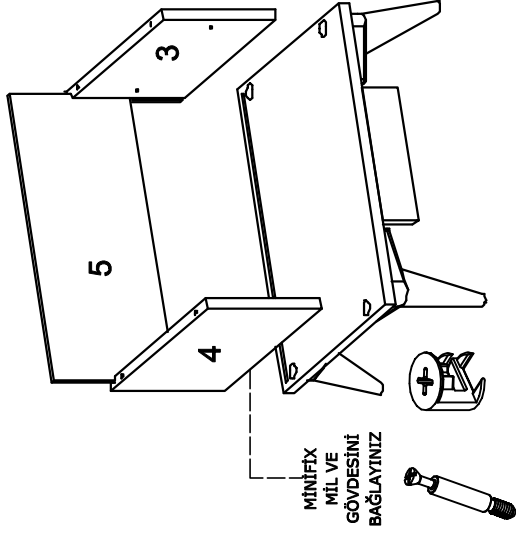
NOT: TAÇ'I 3,5*50
VİDA İLE BAĞLAYINIZ.

NOT: AYAKLARI 3,5*25
ARKALIK VIDASI(PULLU
VİDA) İLE BAĞLAYINIZ.

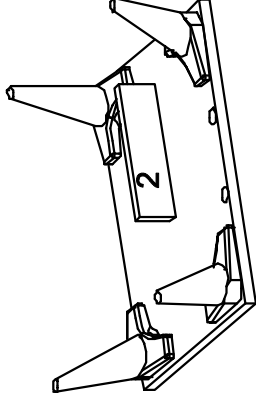
AYAK		4 AD
KULP		1 AD
M4*22 KULP VIDASI		1 AD
3,5*18 VİDA		8 AD
3,5*50 VİDA		4 AD
ARKALIK KÖŞE		4 AD
3,5*25 ARKALIK VIDASI(PULLU)		16 AD
35 LİK RAY		1 TAKIM
MİNİFİX MİL		12 AD
MİNİFİX GÖVDE		12 AD
KAVALE		12 AD



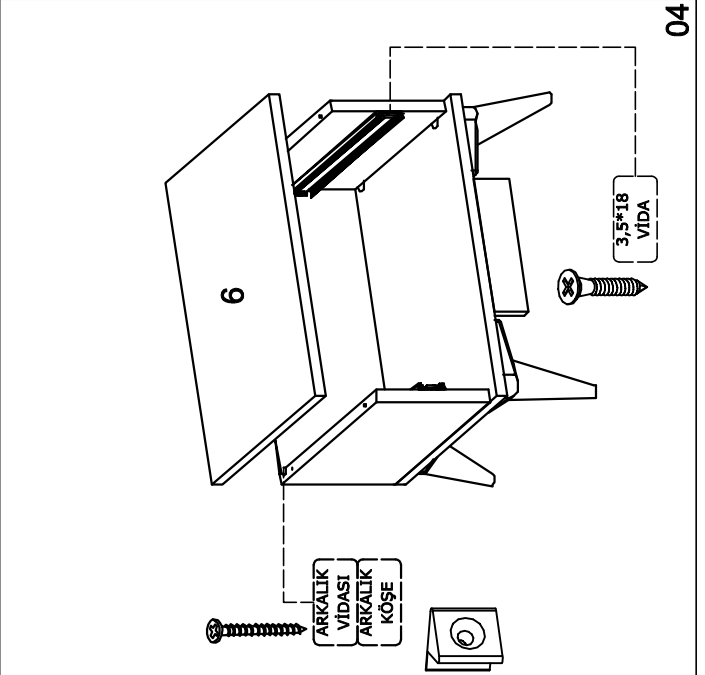
01



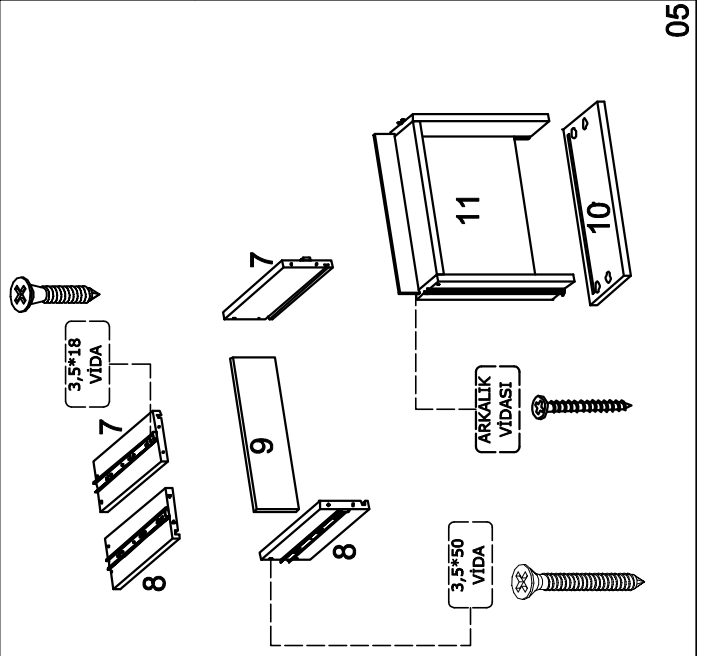
02



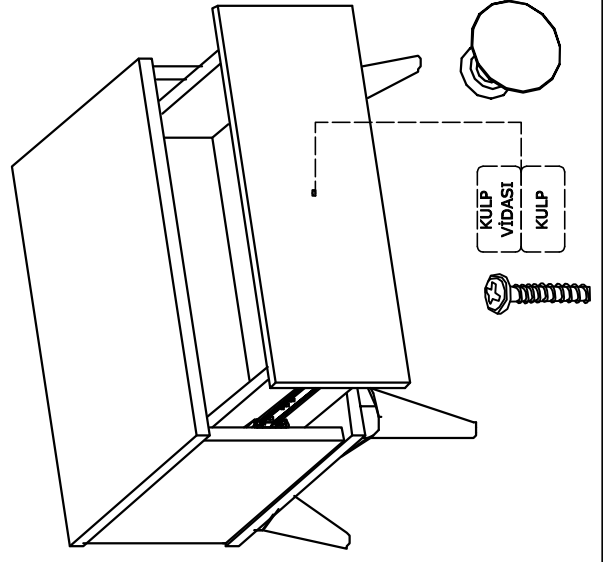
03



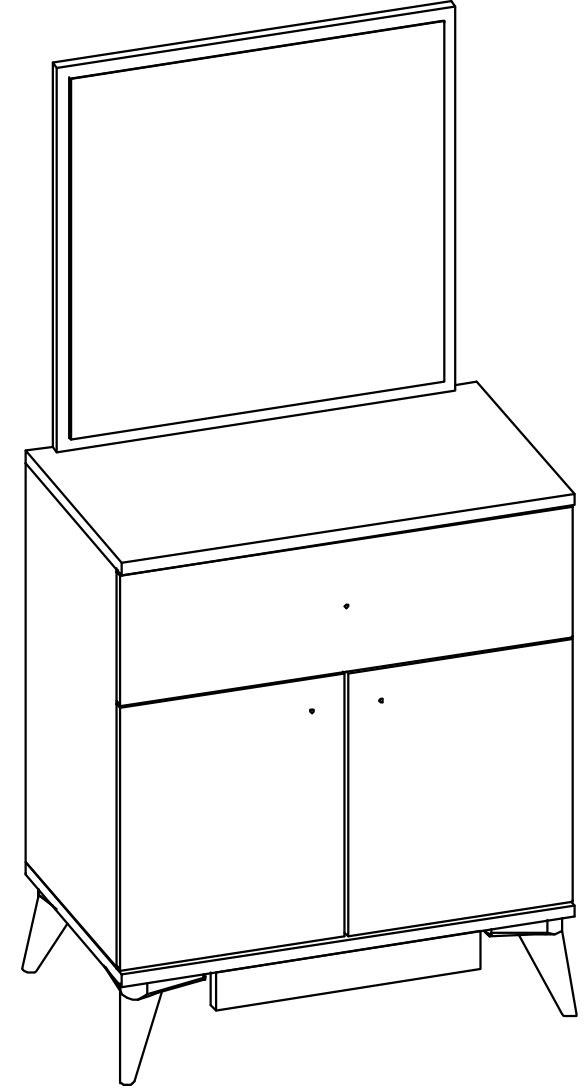
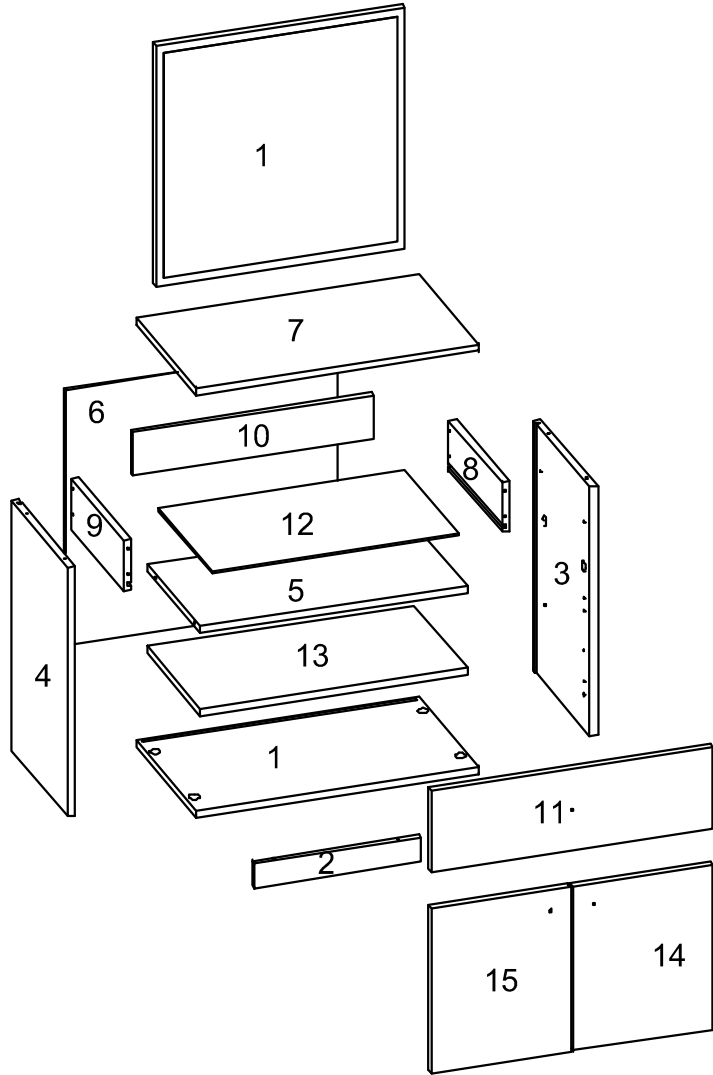
04

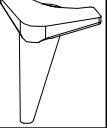

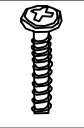
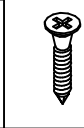


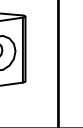
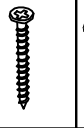
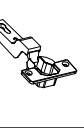
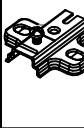


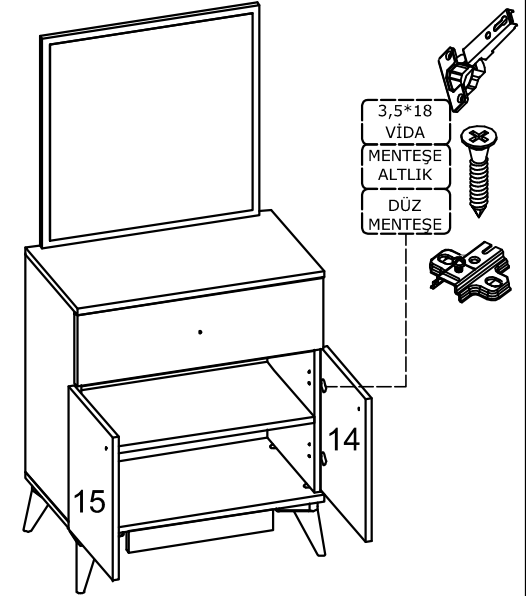
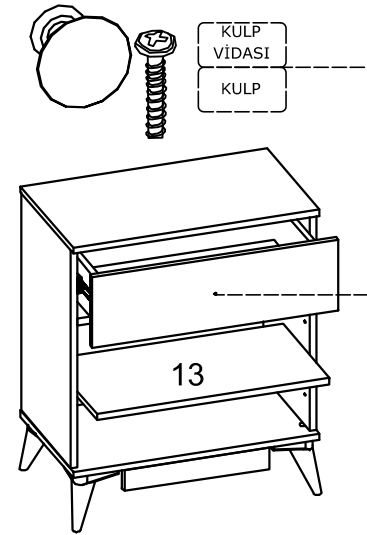
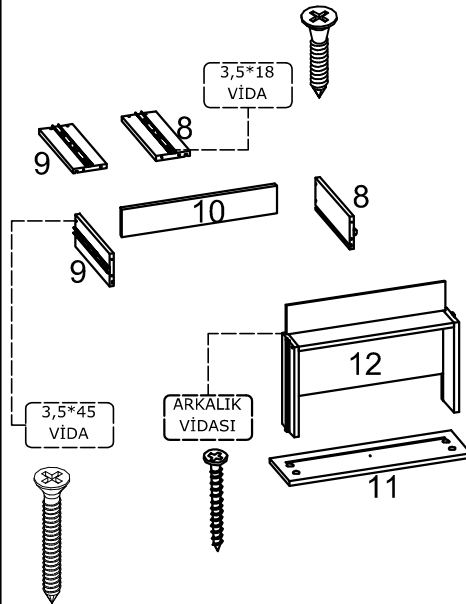
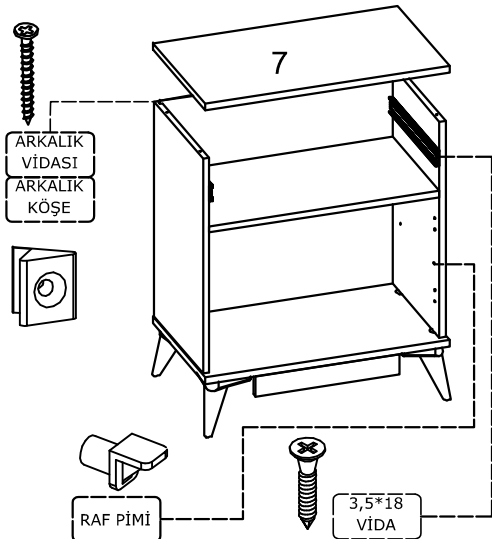
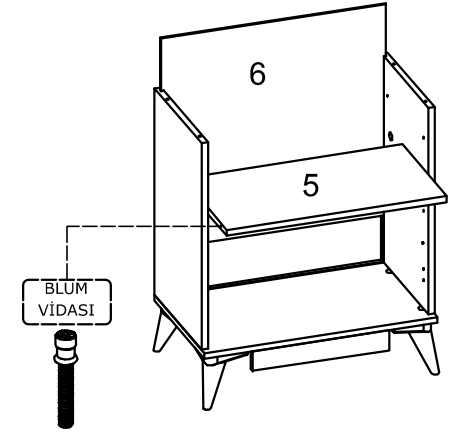
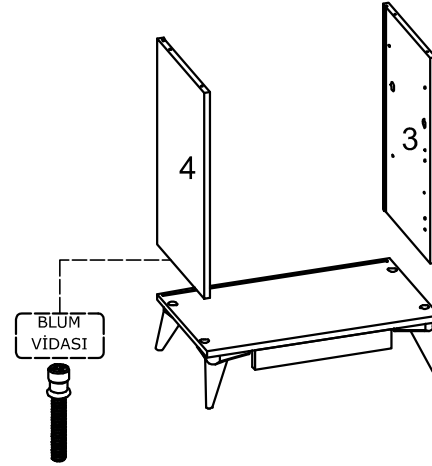
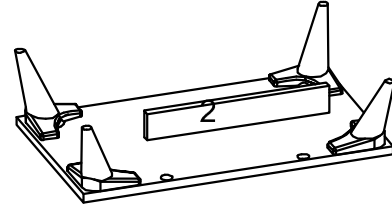
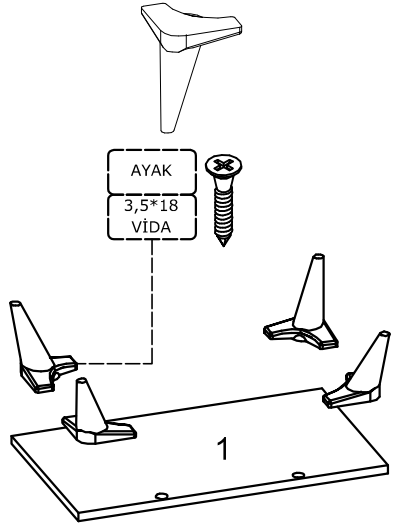
05

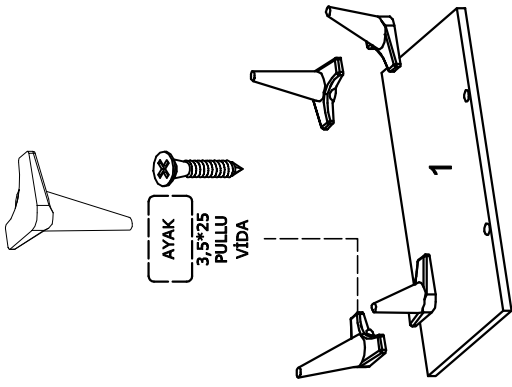


06

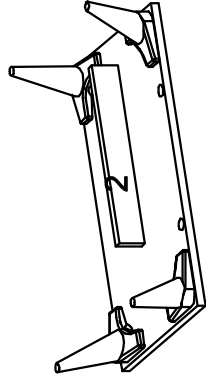


AYAK	KULP	M4*22 KULP VİDASI	3,5*18 VİDA	3,5*45 VİDA	ARKALIK KÖŞE	ARKALIK VİDASI	DÜZ MENTEŞE	MENTEŞE ALTLIK	RAF PİMİ
									
4 AD	3 AD	3 AD	40 AD	4 AD	6 AD	9 AD	4 AD	4 AD	4 AD

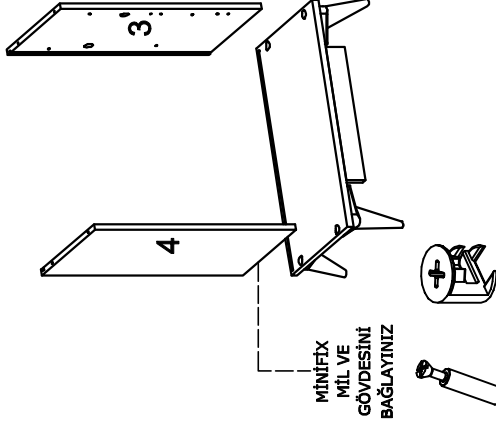




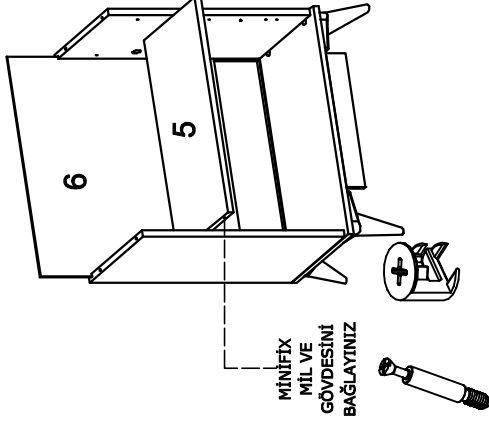
01



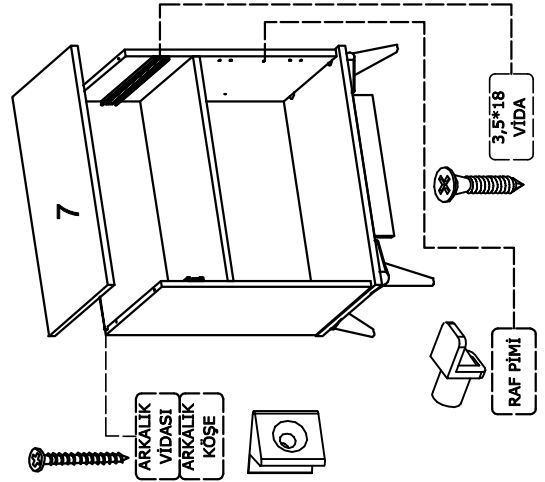
02



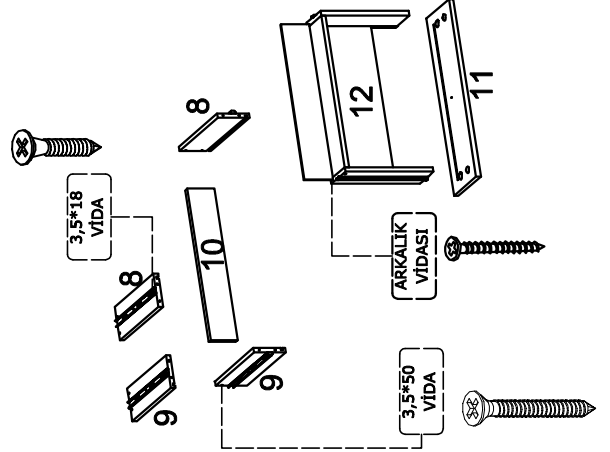
03



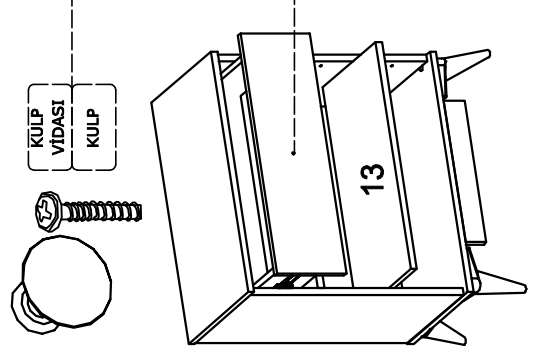
04



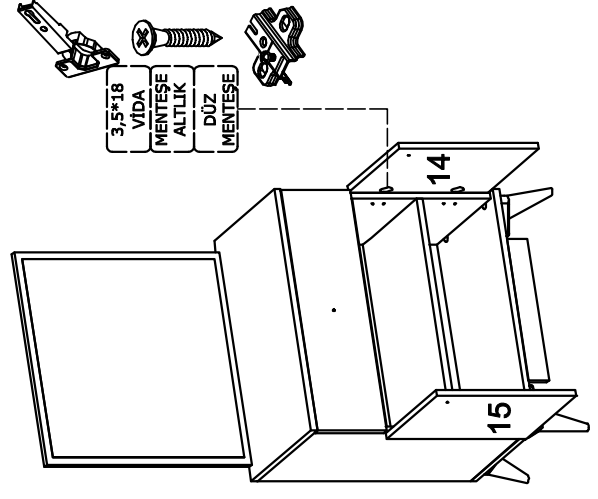
05



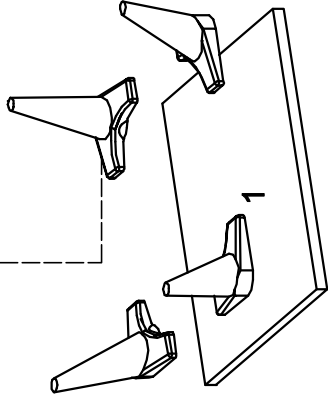
06



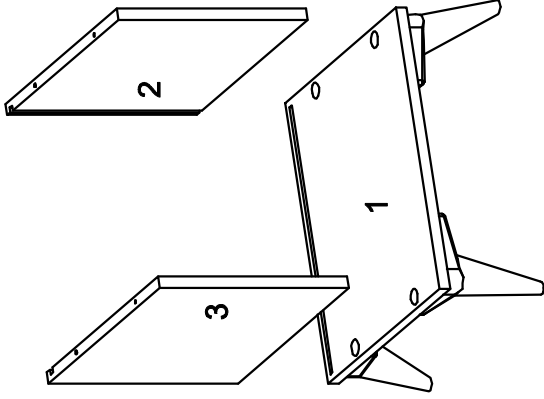
07



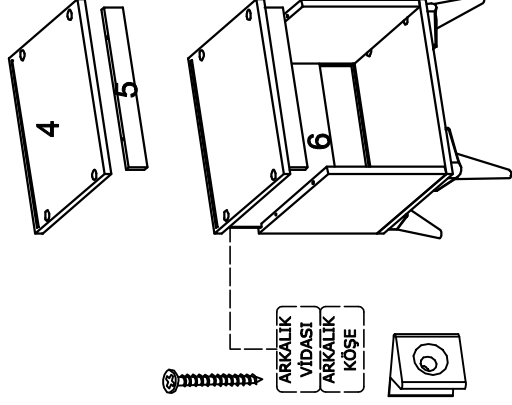
08

3,5*25
VIDA

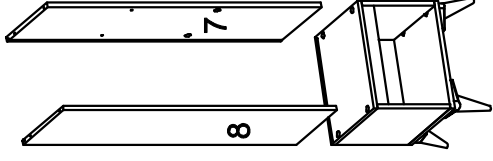
01



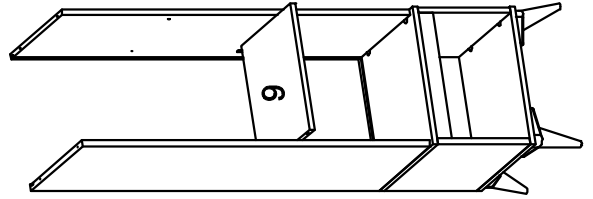
02

ARKALIK
VIDASI
ARKALIK
KÖŞE

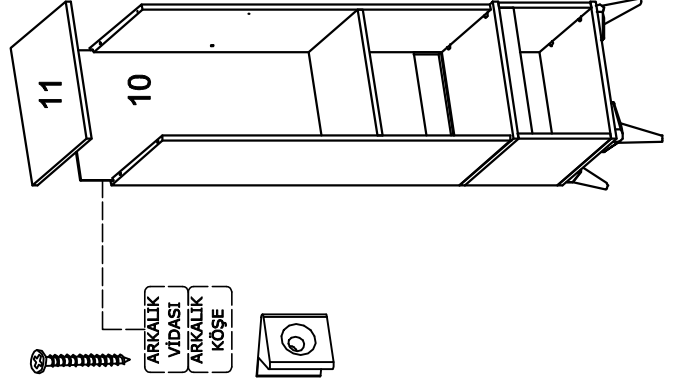
03



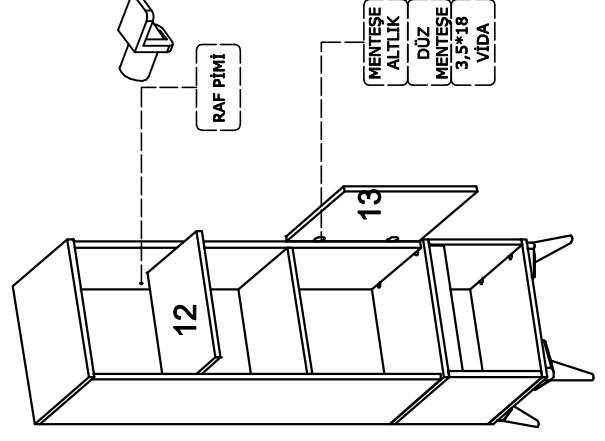
04



05

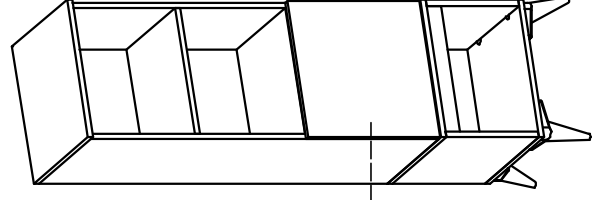
ARKALIK
VIDASI
ARKALIK
KÖŞE

06

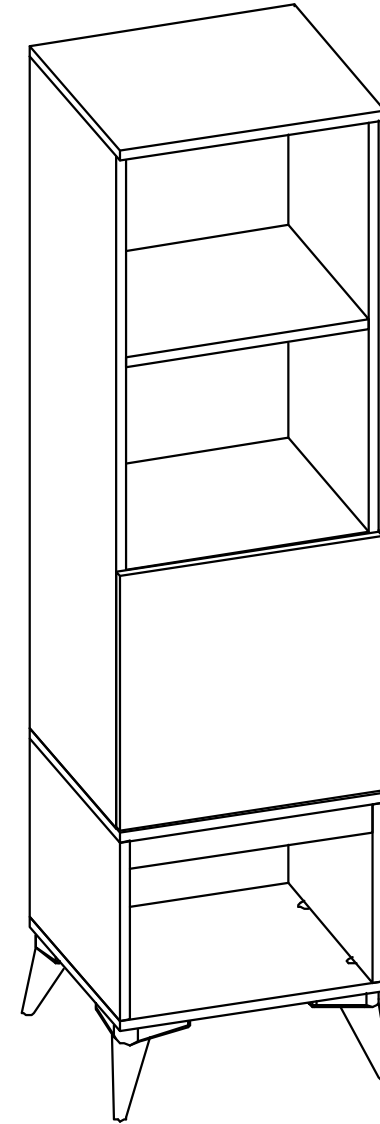
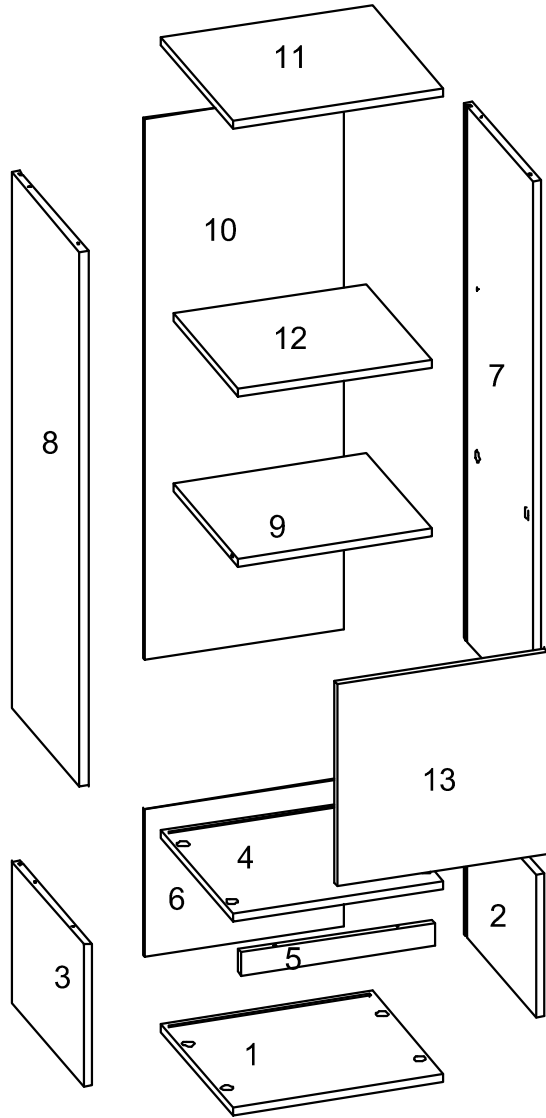
MENTEŞE
ALTLIK
DÜZ
MENTEŞE
3,5*18
VIDA

RAF PİMİ

07

KULP
VIDASI
KULP

08



KULP	M4*22 KULP VİDASI	3,5*18 VİDA	ARKALIK KÖŞE	ARKALIK VİDASI	DÜZ MENTEŞE	MENTEŞE ALTLIK	RAF PİMİ
1 AD	1 AD	26 AD	10 AD	10 AD	2 AD	2 AD	4 AD

