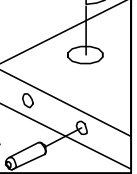










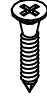
DİKKAT !!!

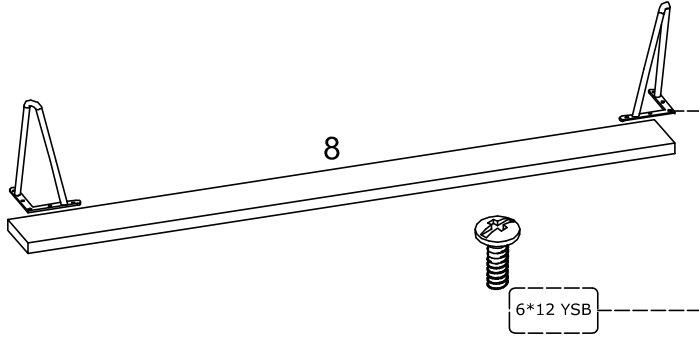
MİNİFİKS
GÖVDE



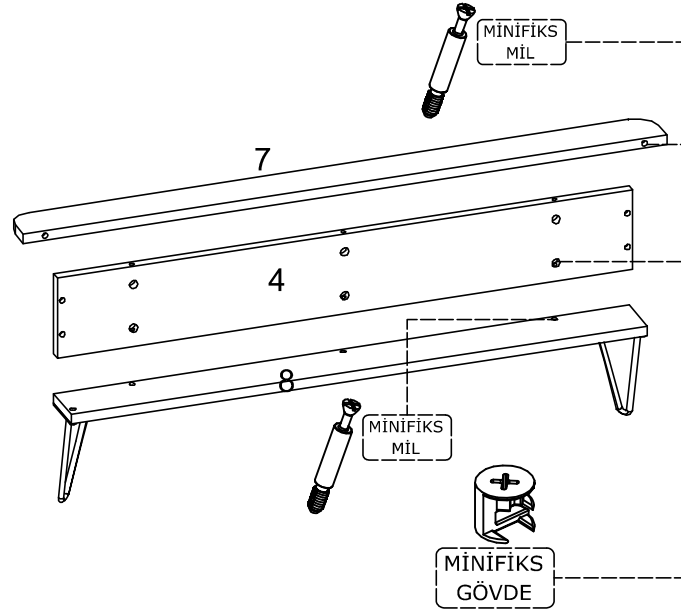
KAVELA



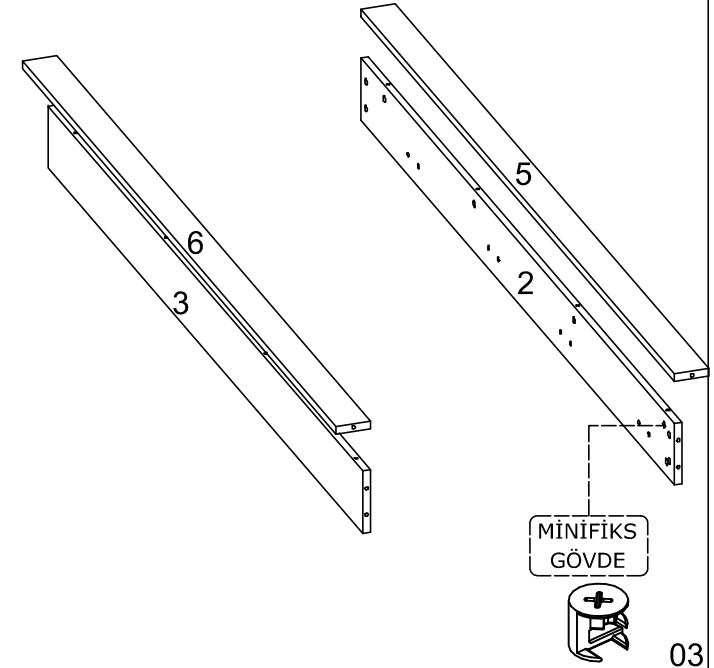
MİNİFİKS GÖVDE	MİNİFİKS MİL	KAVELA	6*12 YSB	SİLİNDİR SOMUN	6*60 ALYAN BAŞLI	AYAK	MİNİFİKS TİPA	3,5*18 VİDA
								
22 AD	22 AD	26 AD	20 AD	4 AD	4 AD	2 AD	20 AD	8 AD



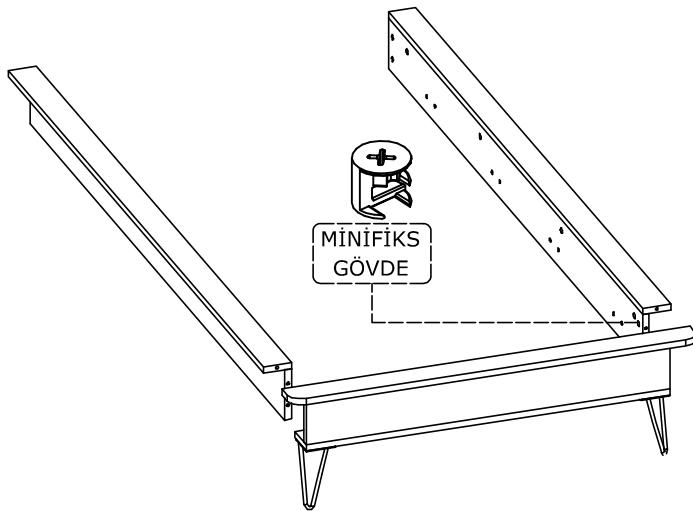
01



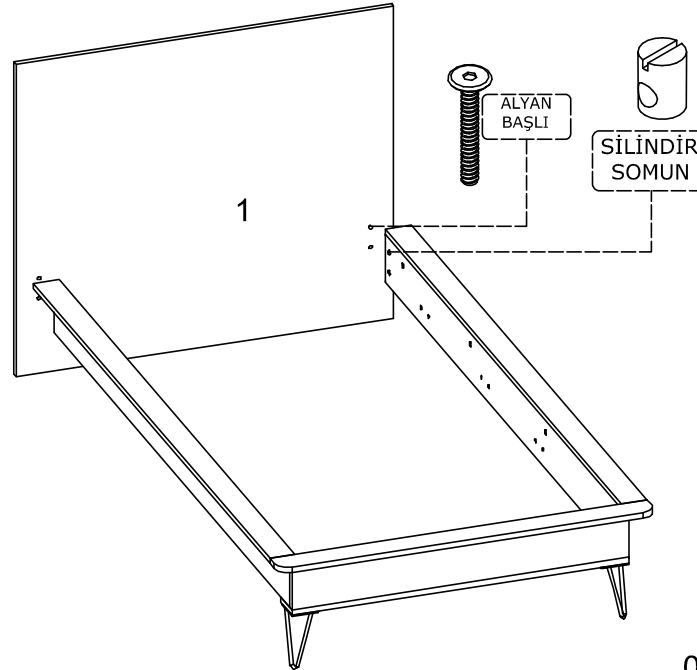
02



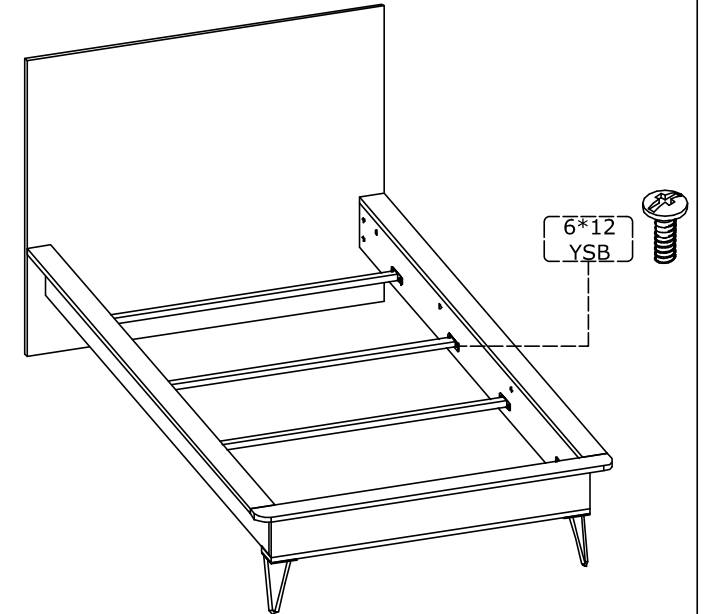
03



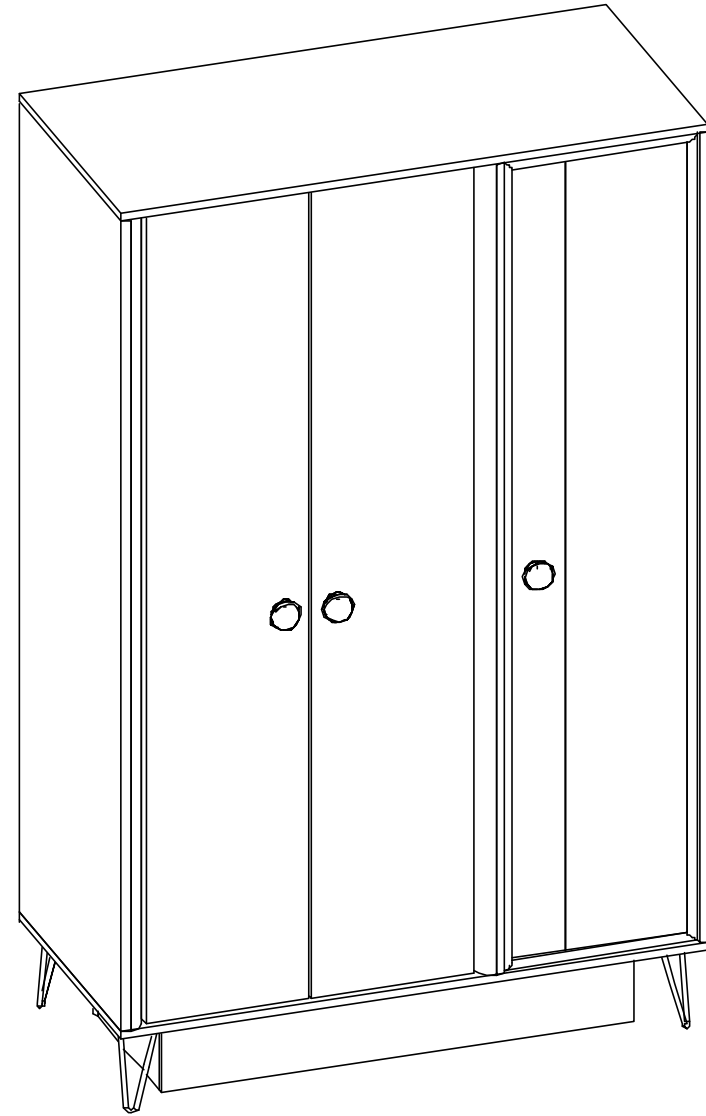
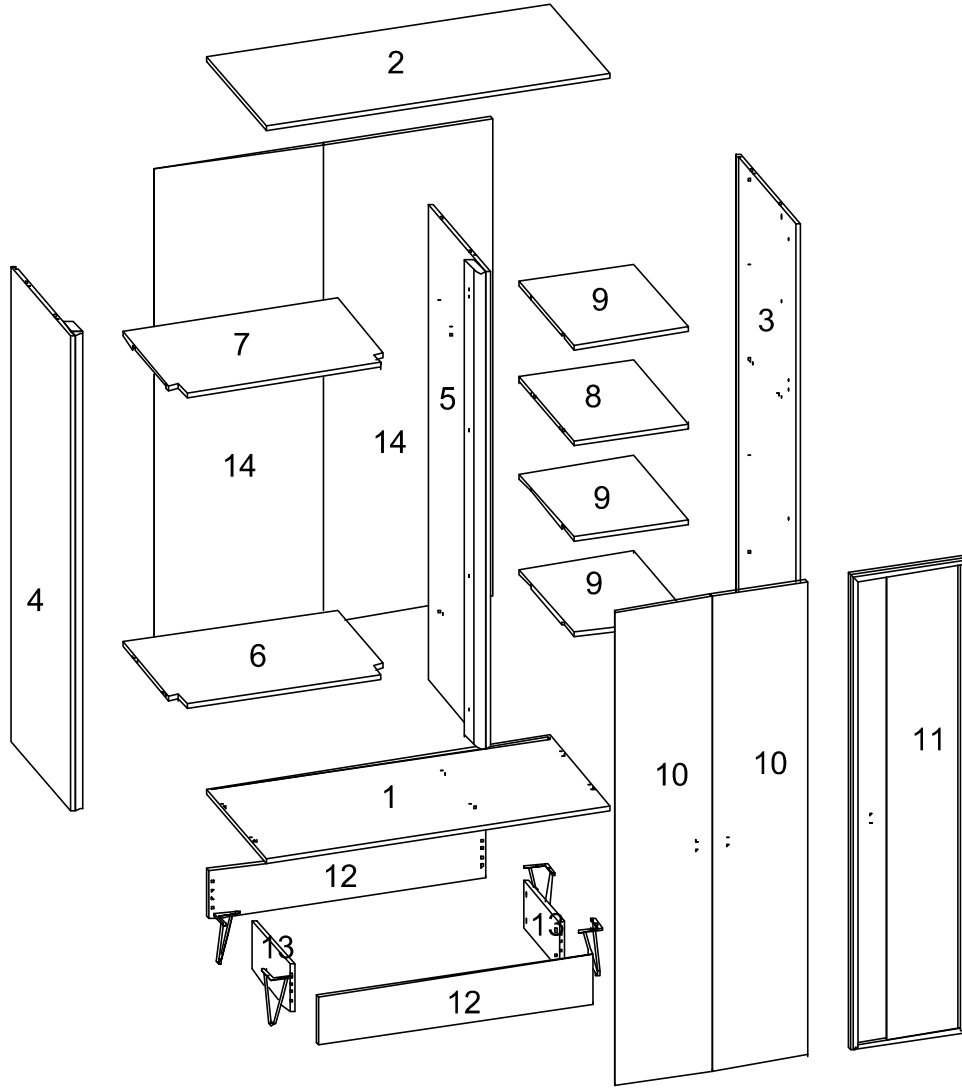
04



05



06

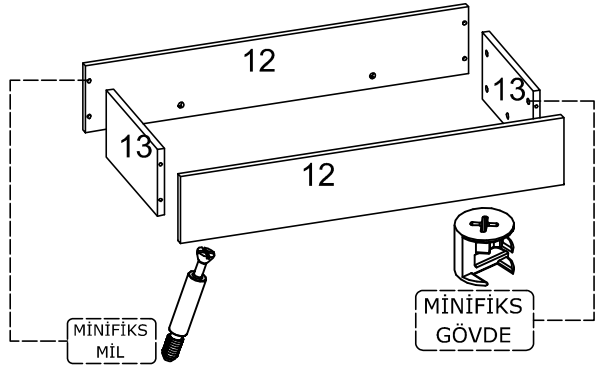


DİKKAT !!!

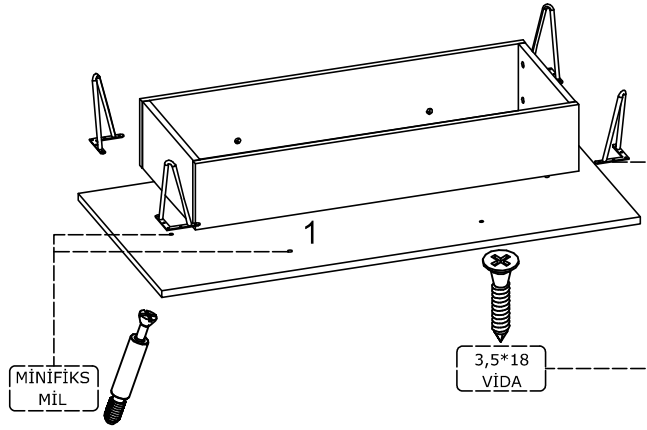
MİNİFİKS
GÖVDE

KAVELA

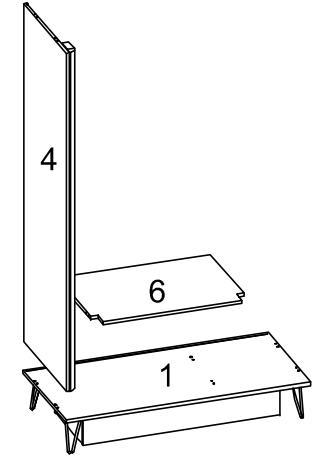
MİNİFİKS GÖVDE	MİNİFİKS MİL	KAVELA	MİNİFİKS TİPA	3,5*18 VİDA	KULP	M4*22 KULP VİDASI	ARKALIK VİDASI	ARKALIK KÖŞE	T. DEVE MENTEŞE	MENTEŞE ALTLIK	ASKI FLANŞI	RAFİX	AYAK	6*12 YSB
24 AD	24 AD	20 AD	12 AD	44 AD	3 AD	6 AD	20 AD	8 AD	10 AD	10 AD	2 AD	24 AD	4 AD	16 AD



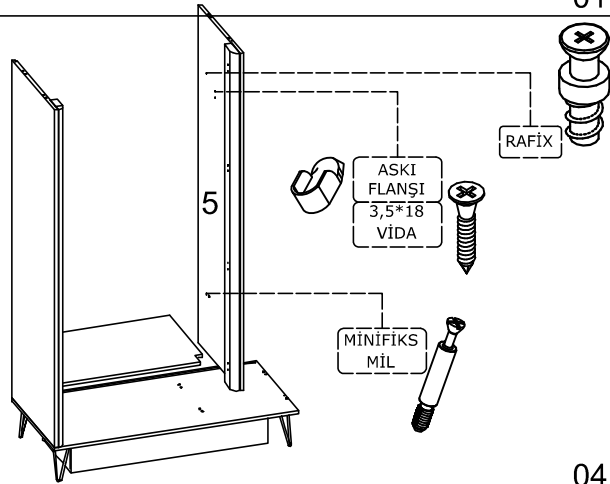
01



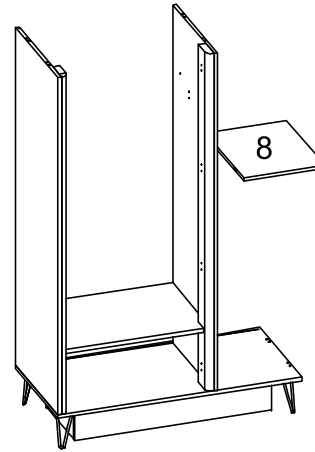
02



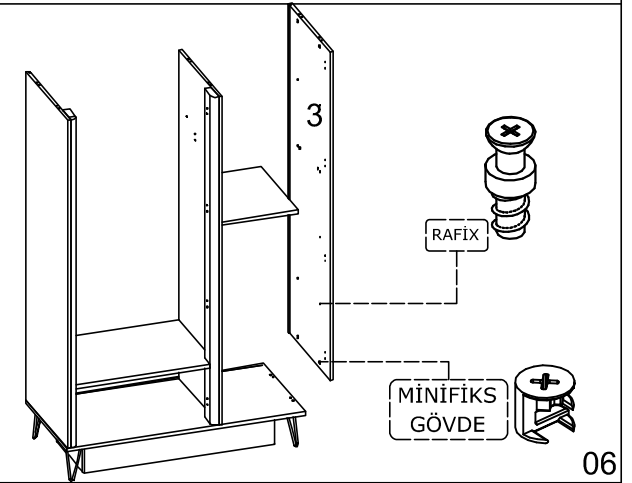
03



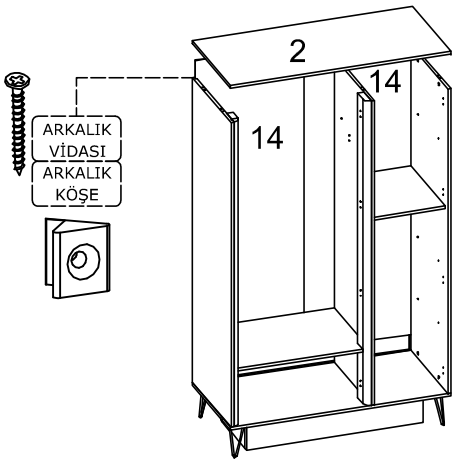
04



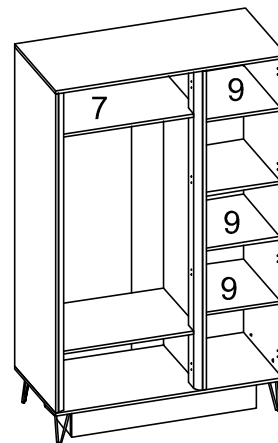
05



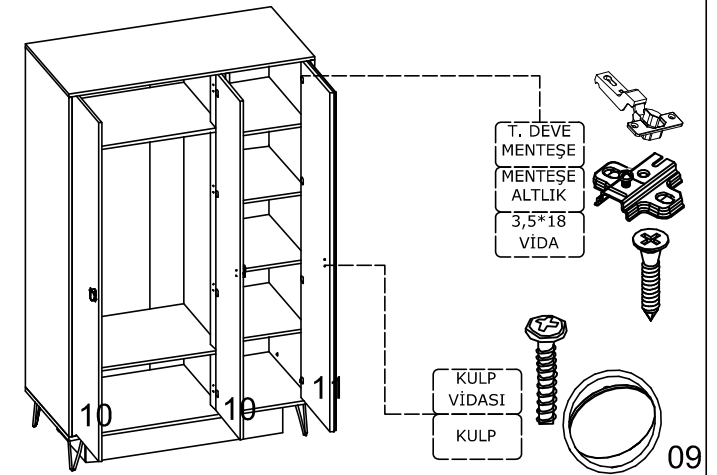
06



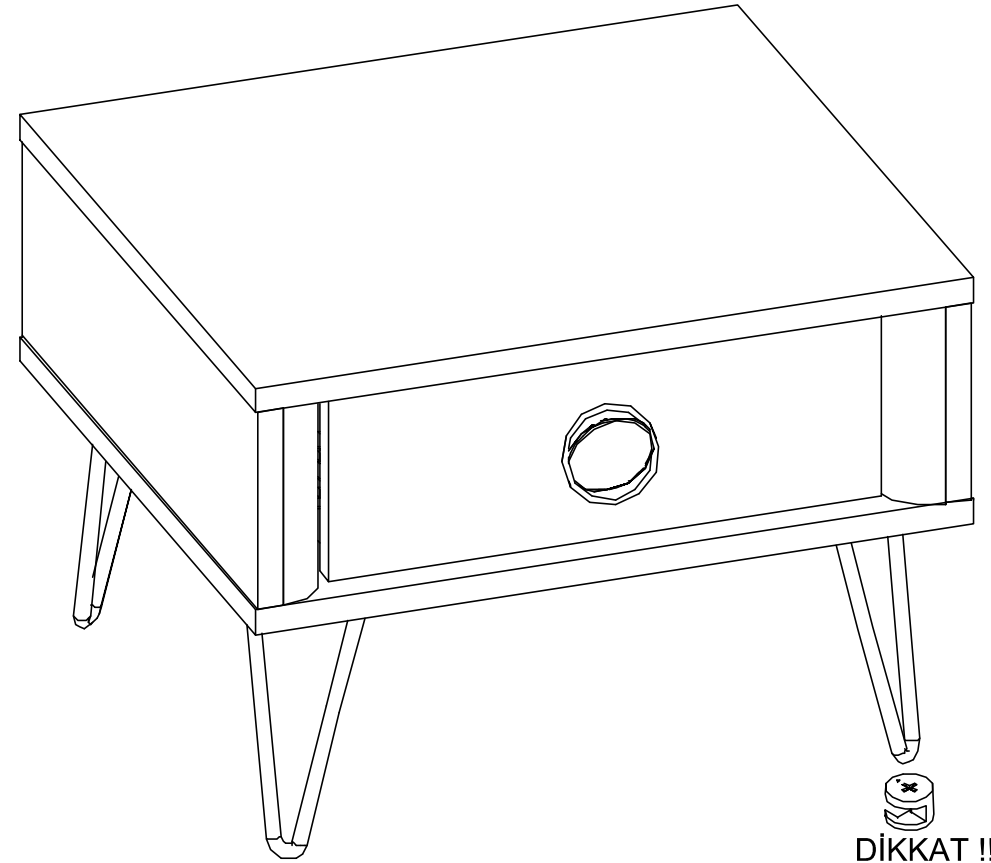
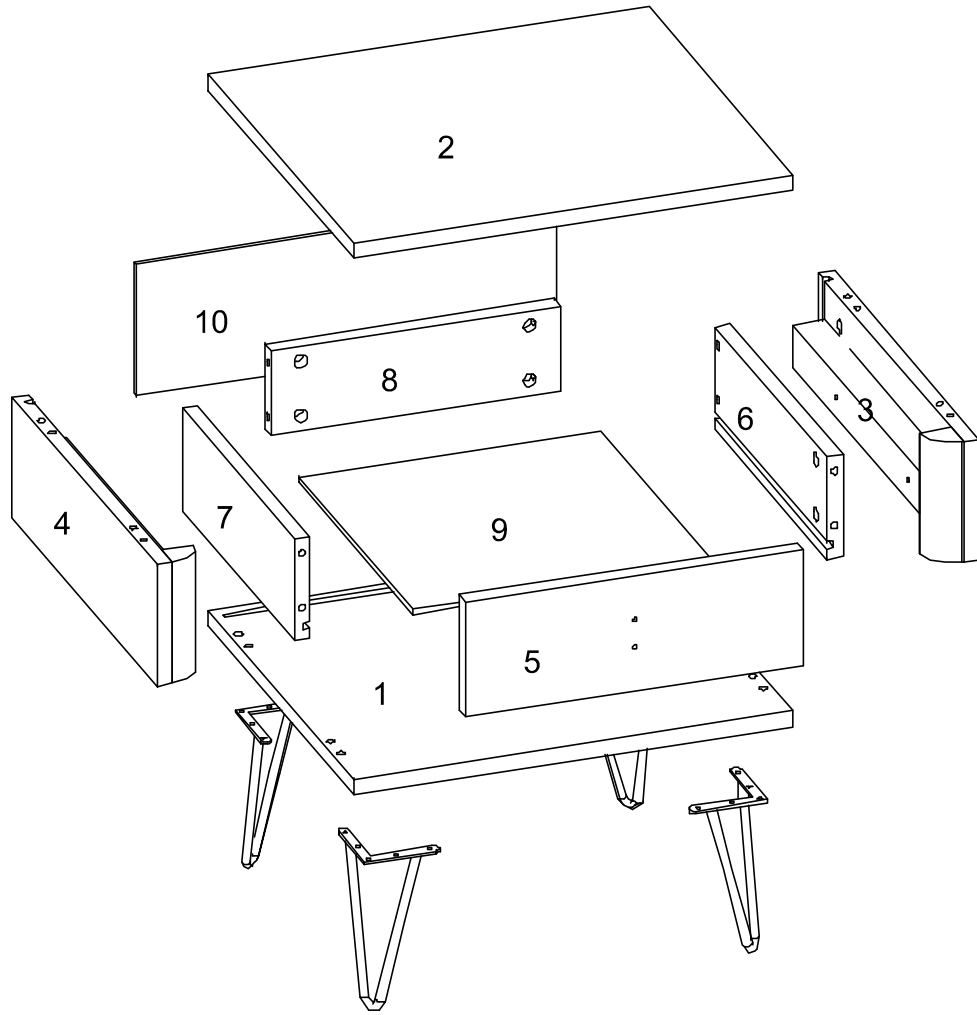
07



08



09



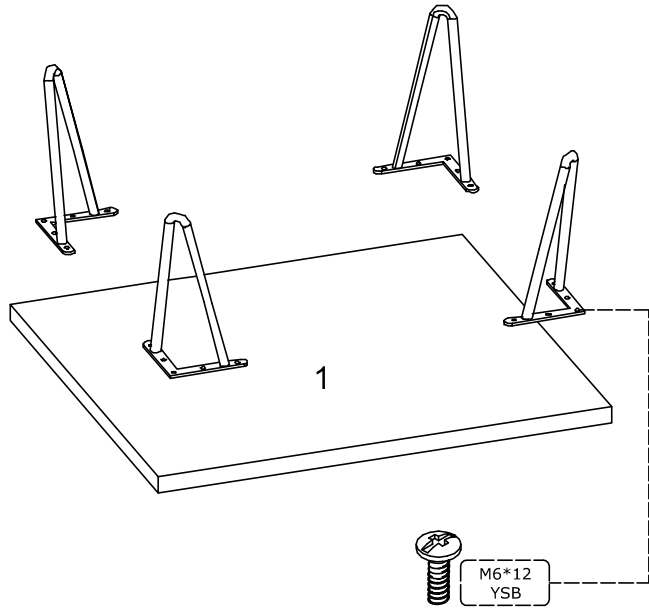
DİKKAT !!!

MİNİFİKS
GÖVDE

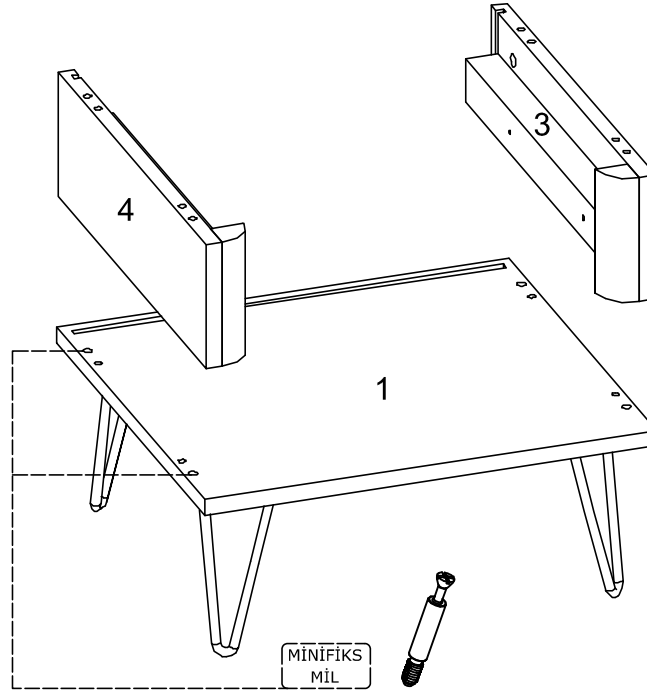
KAVELA



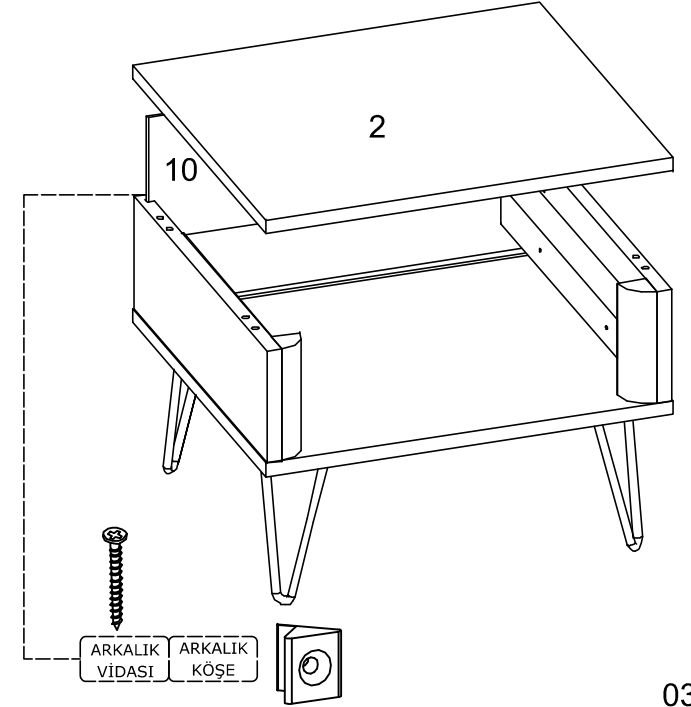
KULP	MİNİFİKS GÖVDE	MİNİFİKS MİL	KAVELA	3,5*18 VİDA	M4*22 KULP VİDASI	ARKALIK VİDASI	ARKALIK KÖŞE	AYAK	MİNİFİKS TİPA	6*12 YSB
1 AD	16 AD	16 AD	8 AD	12 AD	2 AD	6 AD	4 AD	4 AD	16 AD	8 AD



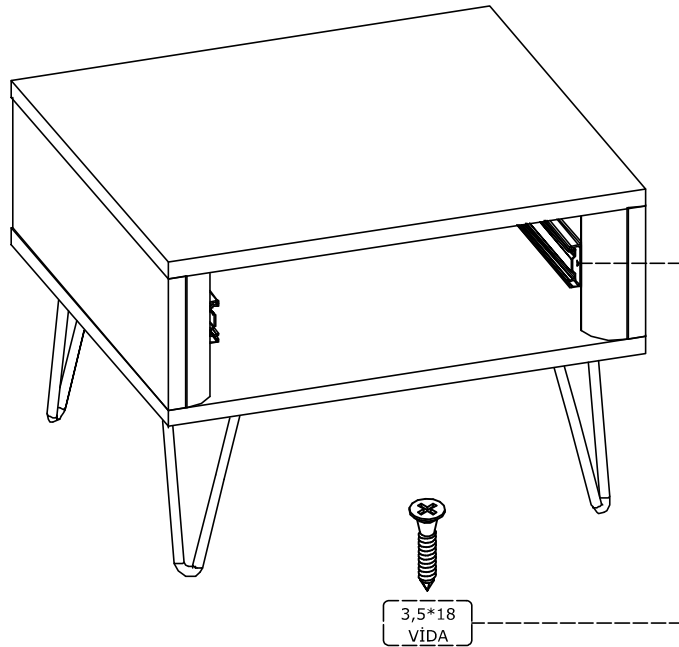
01



02

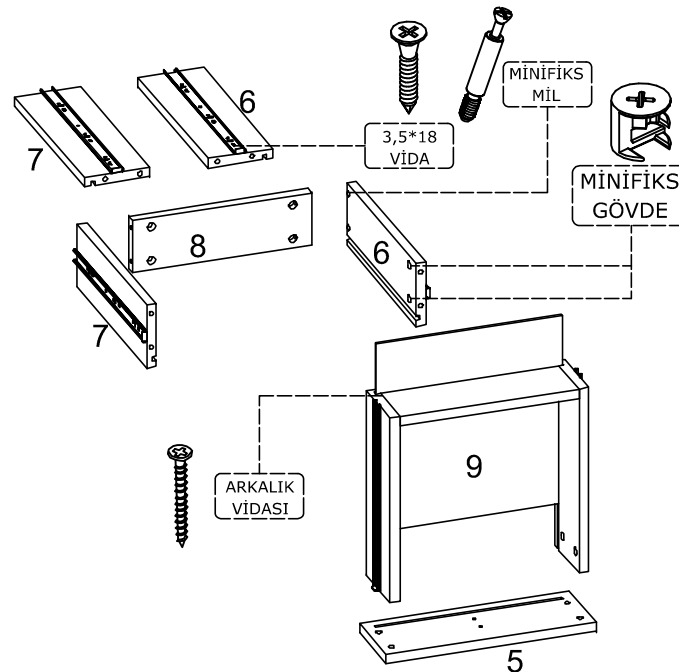


03

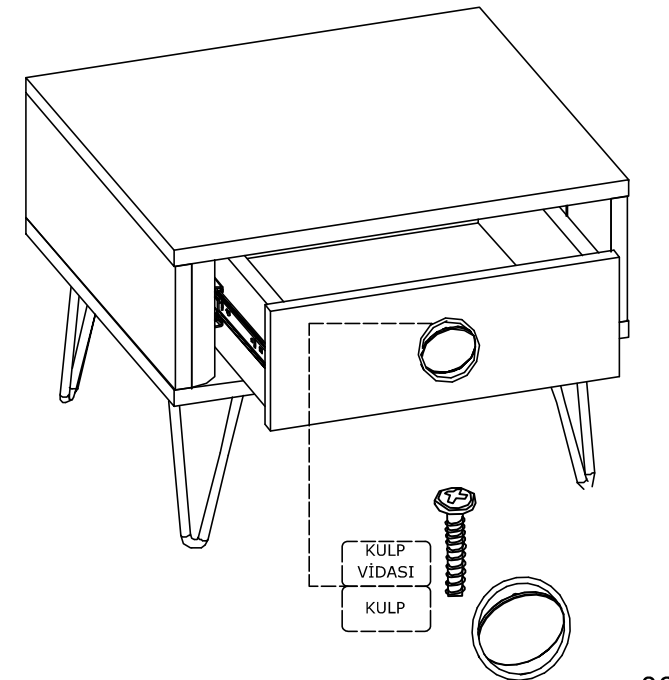


RAYLARI İLK DELİKTEN
BAĞLAYINIZ !!!

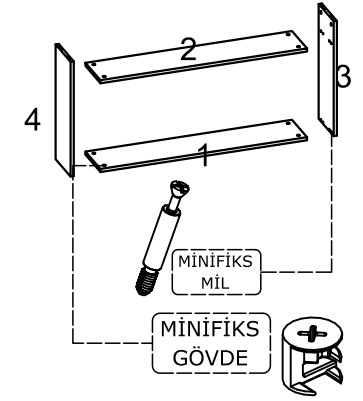
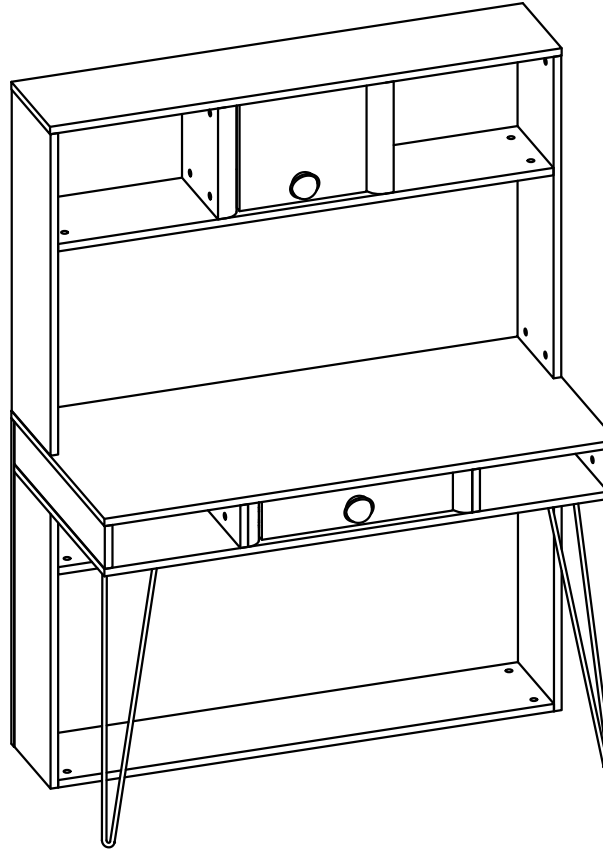
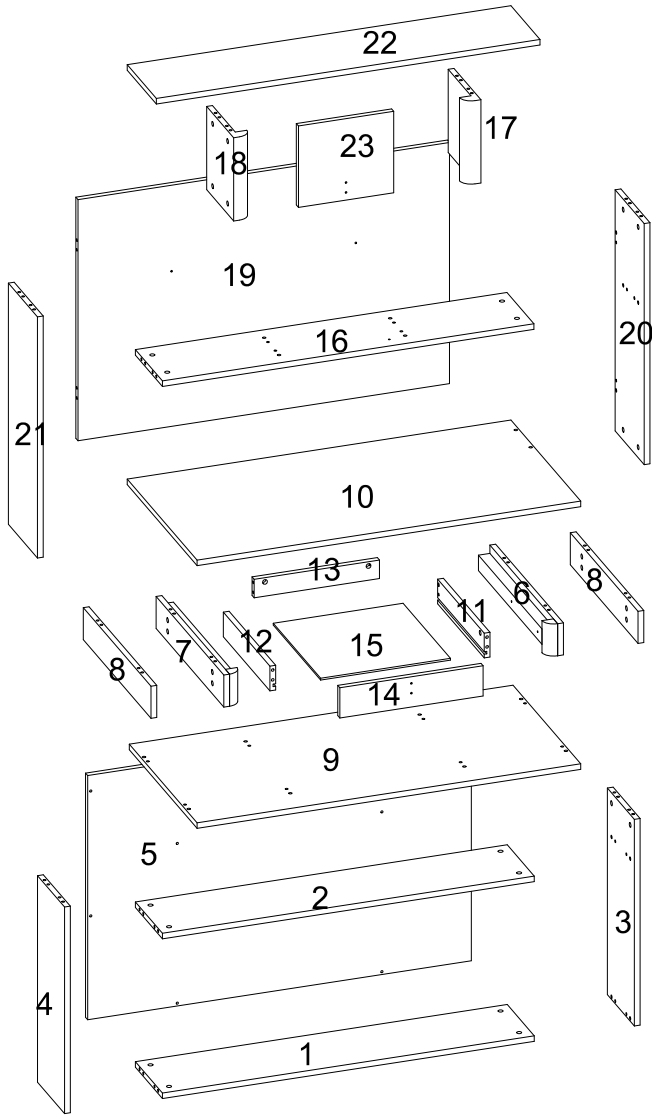
04



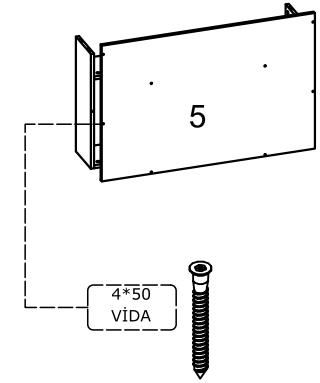
05



06



01



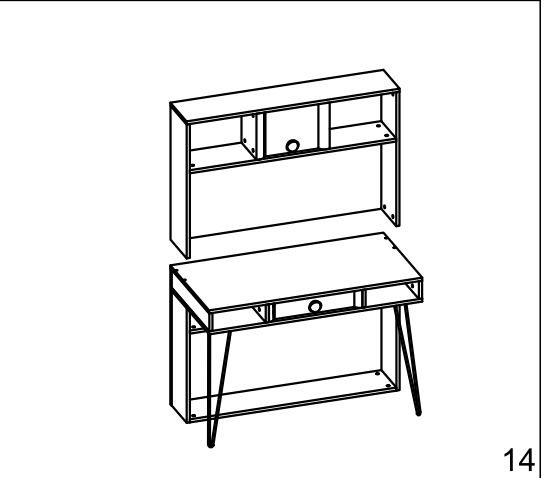
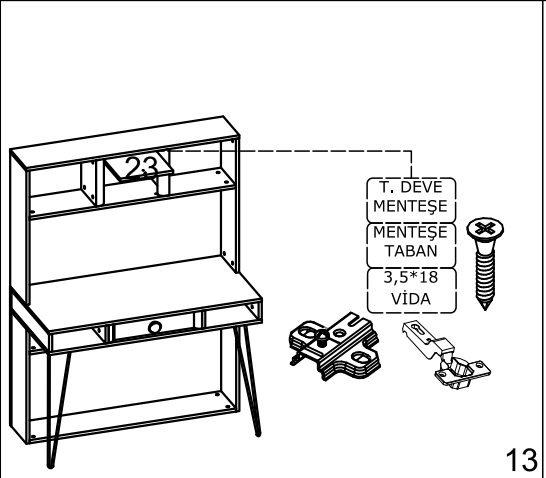
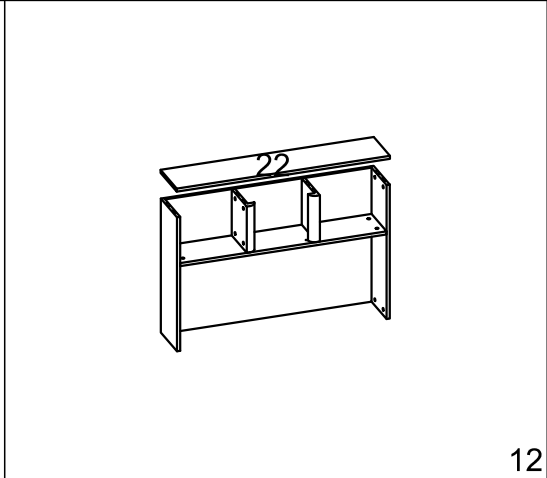
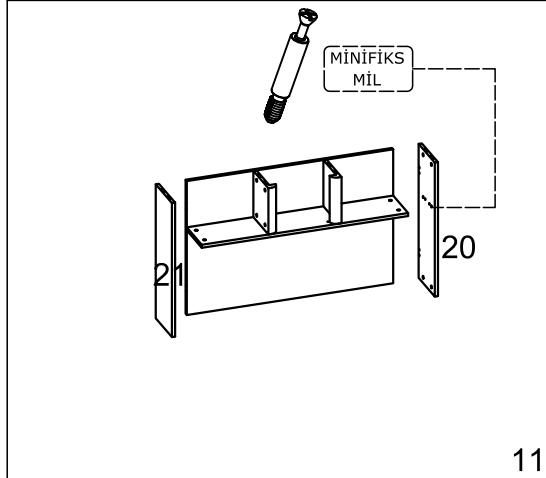
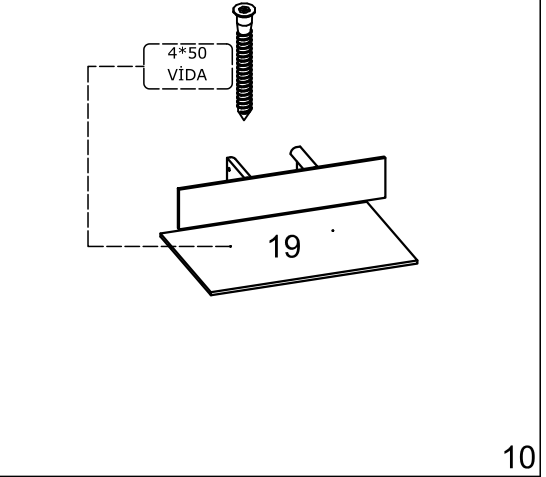
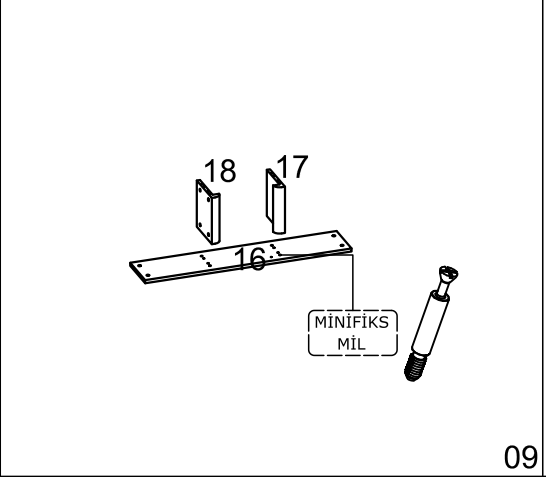
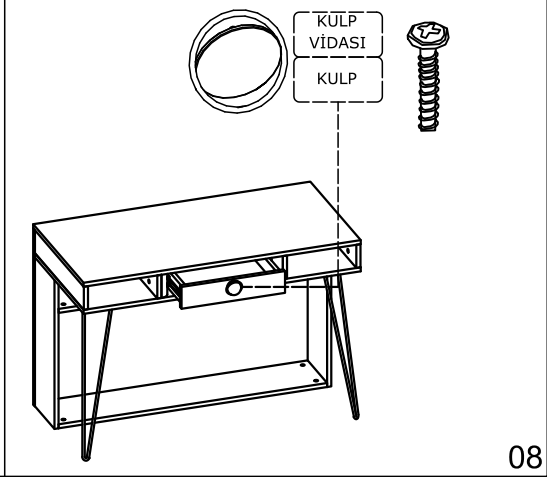
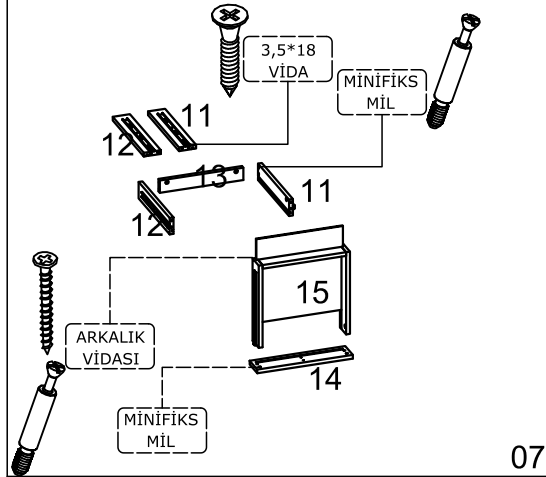
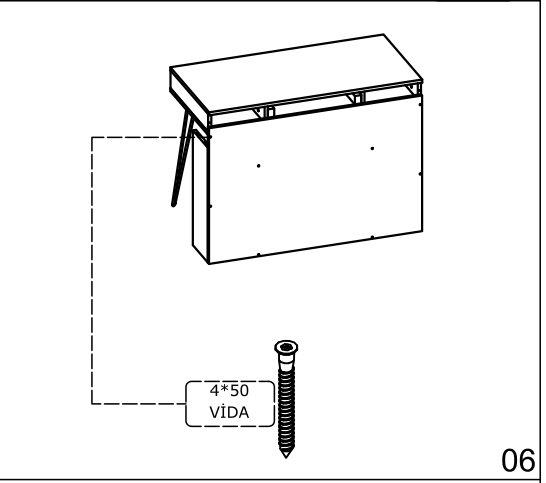
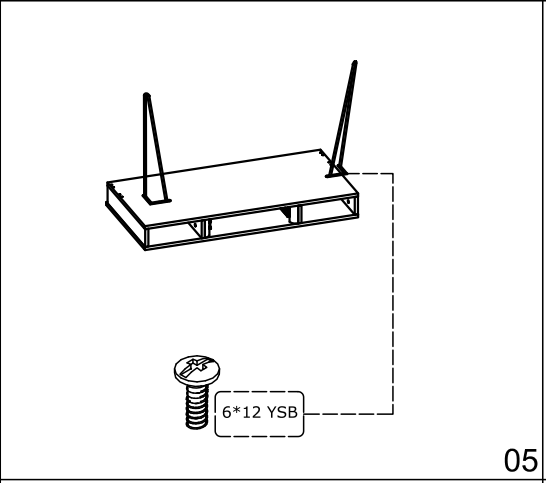
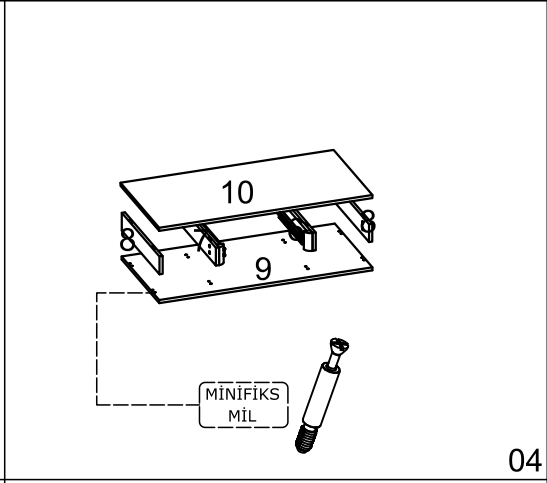
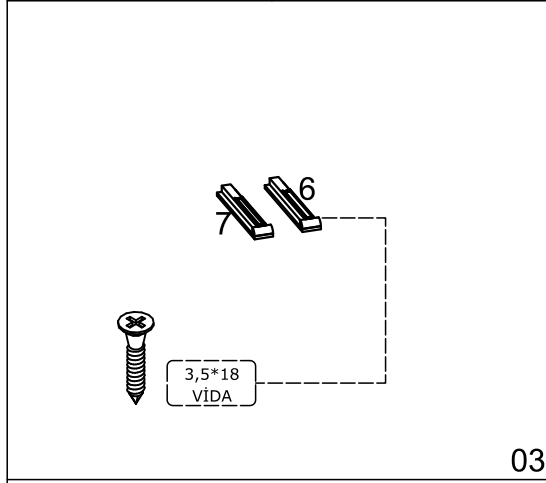
02

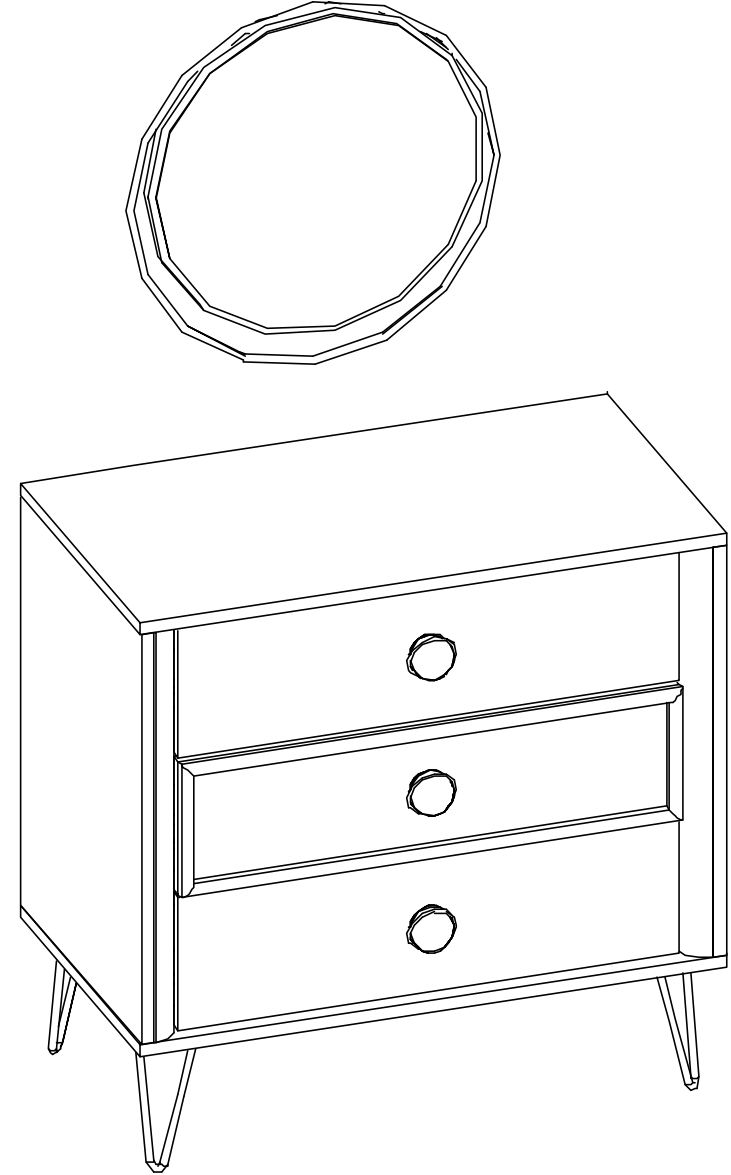
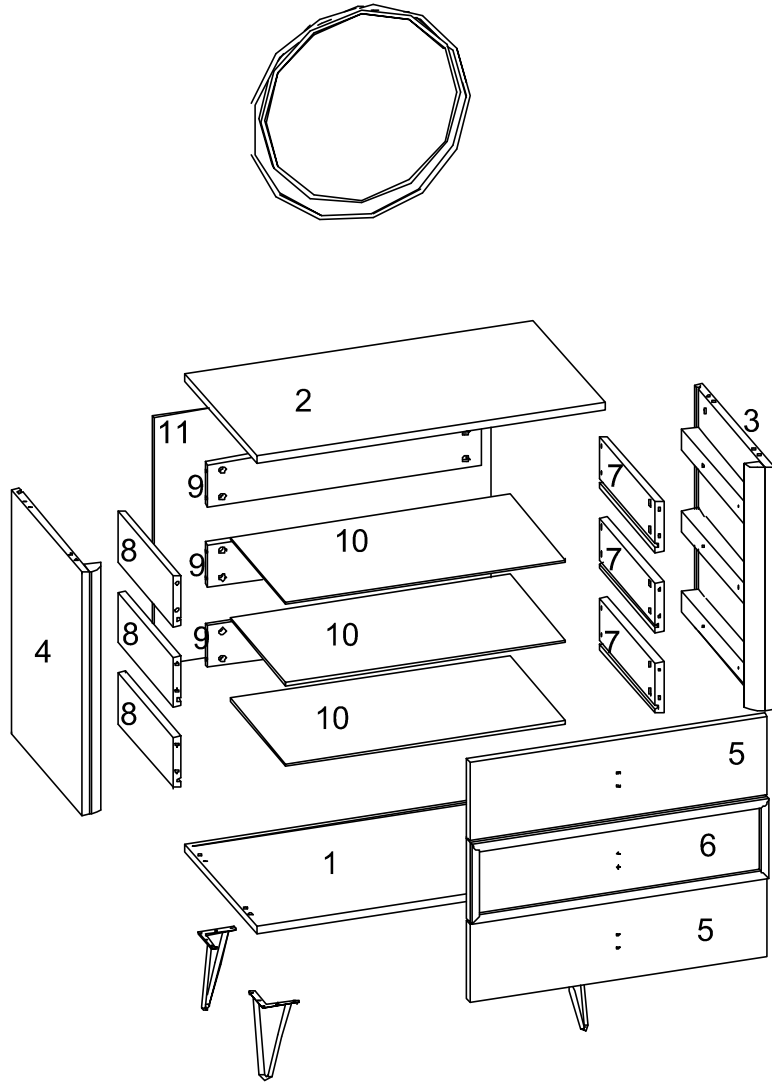
DİKKAT !!!

MİNİFİKS GÖVDE

KAVELA

KULP	MİNİFİKS GÖVDE	MİNİFİKS MİL	KAVELA	3,5*18 VİDA	M4*22 KULP VİDASI	ARKALIK VİDASI	4*50 VİDA	RAF PİTONU	MİNİFİKS TİPA	T. DEVE MENTEŞE	MENTEŞE ALTLIK	6*12 YSB
2 AD	56 AD	56 AD	52 AD	16 AD	4 AD	3 AD	10 AD	1 AD	30 AD	2 AD	2 AD	8 AD



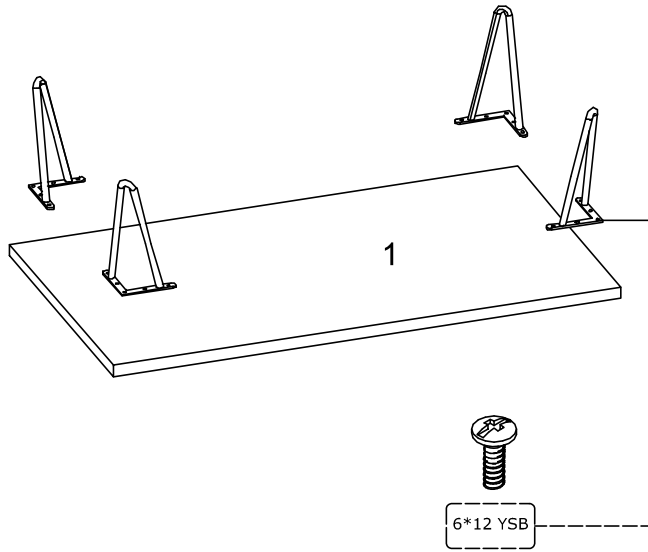


DİKKAT !!!

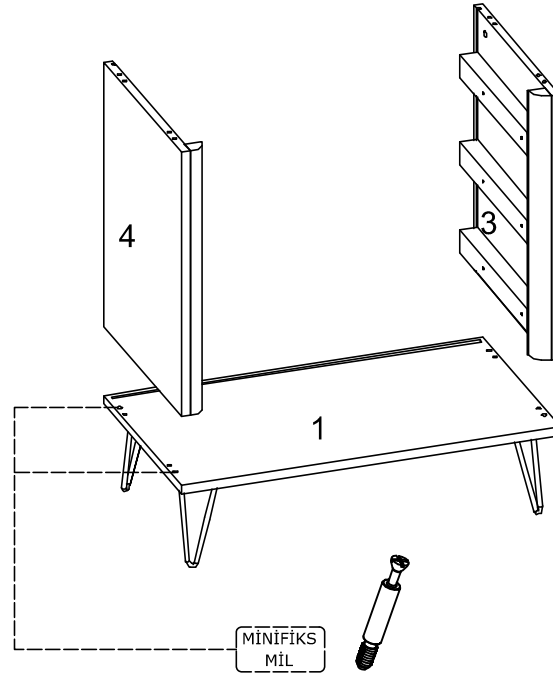
MİNİFİKS
GÖVDE

KAVELA

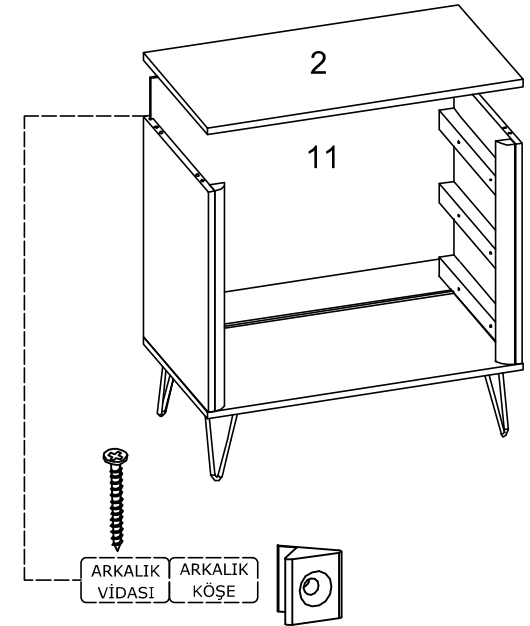
KULP	MİNİFİKS GÖVDE	MİNİFİKS MİL	KAVELA	3,5*18 VİDA	M4*22 KULP VİDASI	ARKALIK VİDASI	ARKALIK KÖŞE	AYAK	MİNİFİKS TİPA	6*12 YSB
3 AD	32 AD	32 AD	8 AD	32 AD	6 AD	12 AD	8 AD	4 AD	35 AD	16 AD



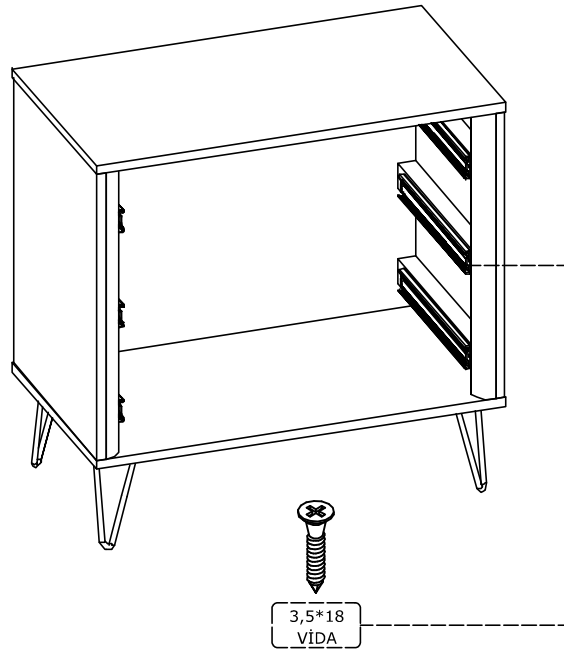
01



02

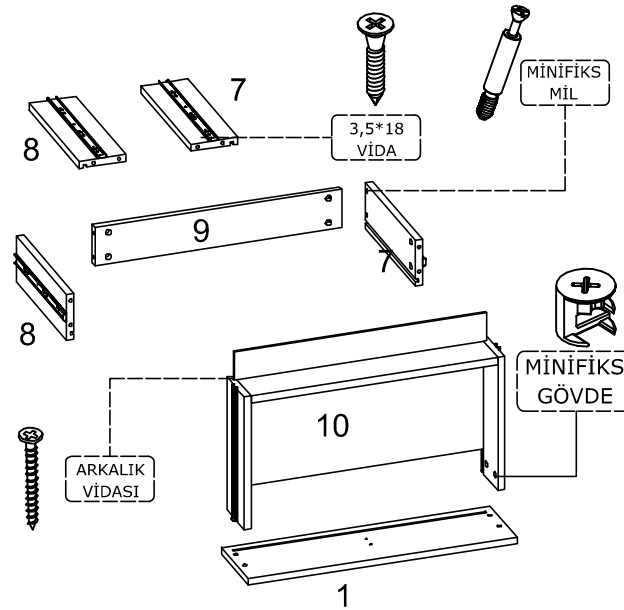


03

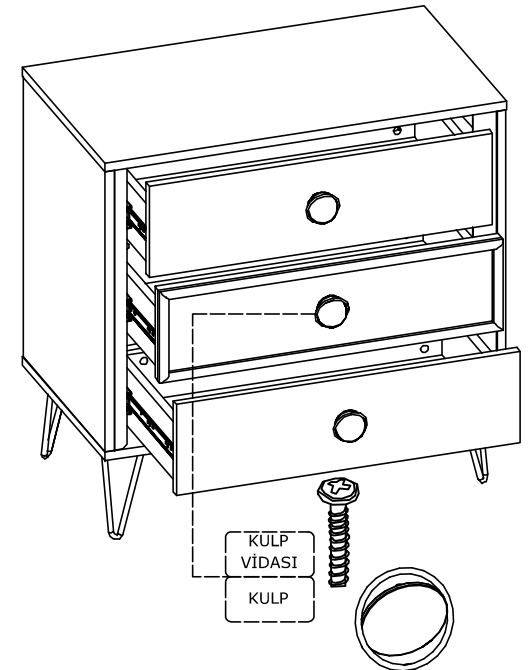


RAYLARI İLK DELİKTEN
BAĞLAYINIZ !!!

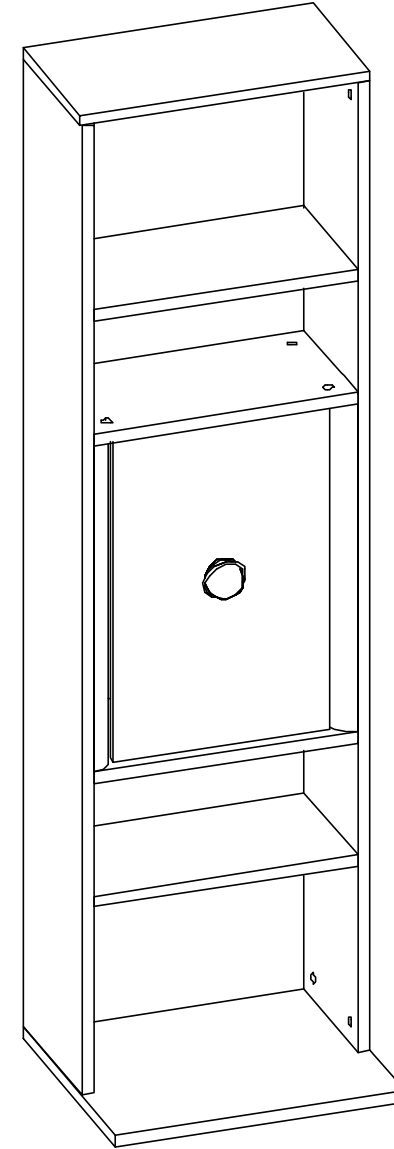
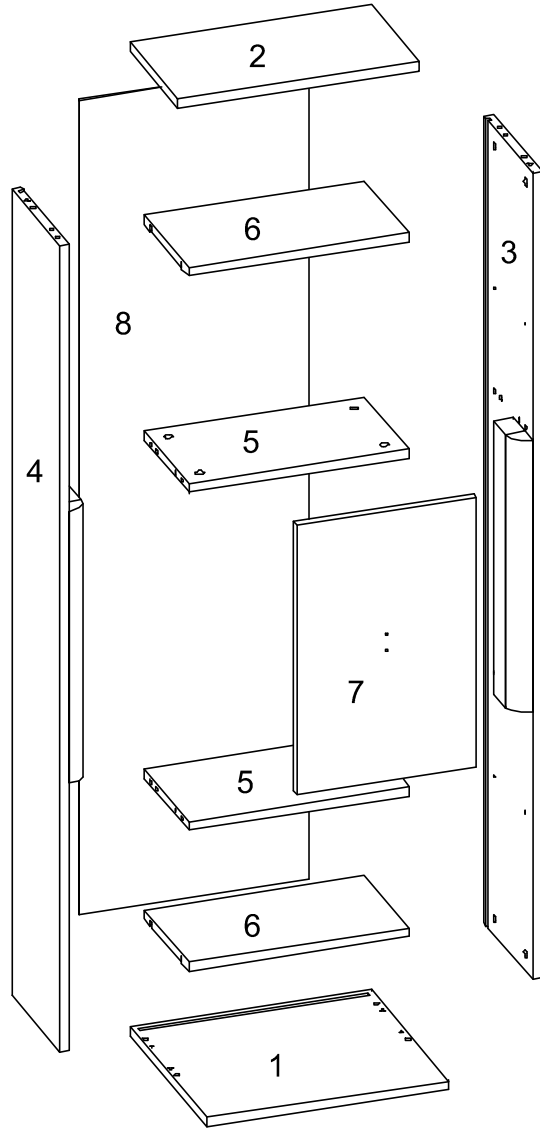
04



05



06

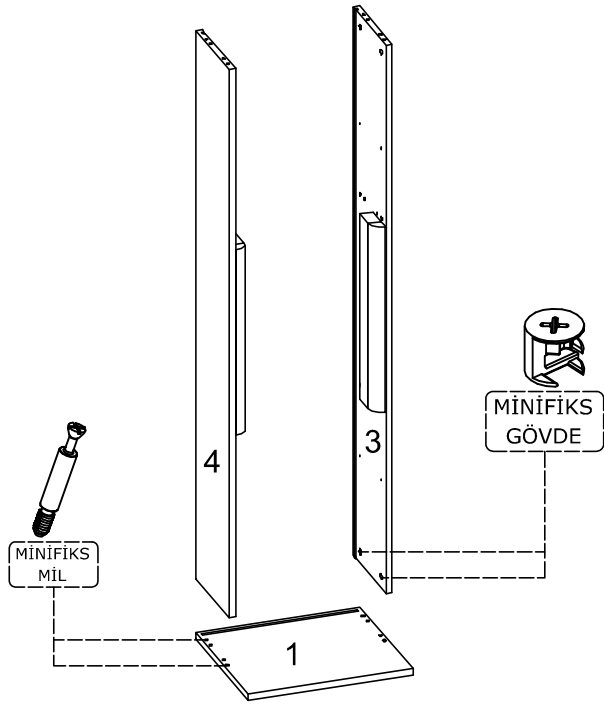


DİKKAT !!!

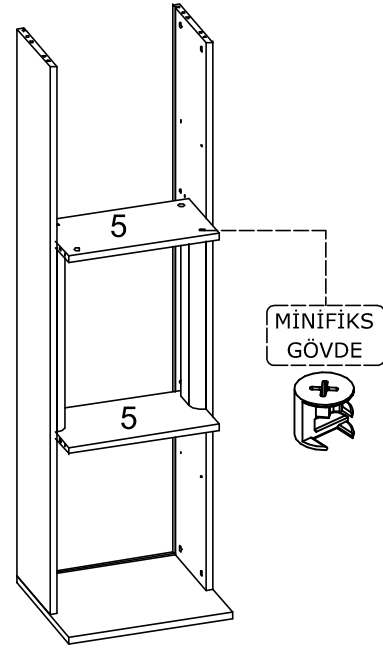
MİNİFİKS
GÖVDE

KAVELA

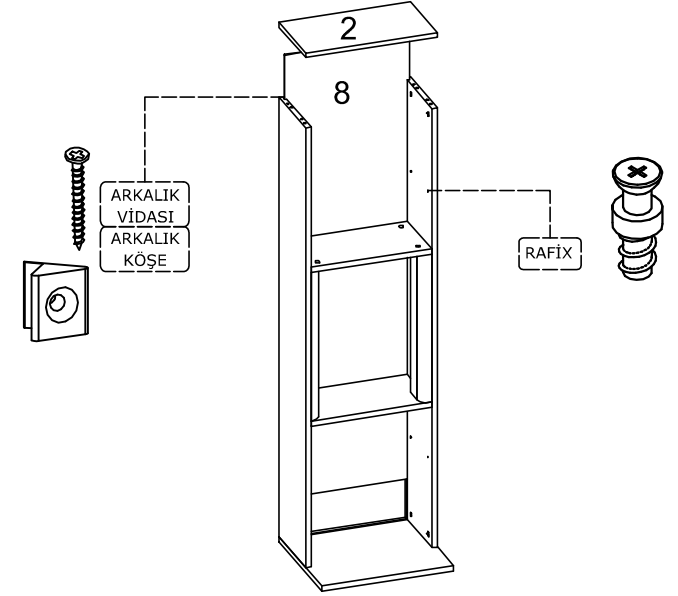
KULP	MİNİFİKS GÖVDE	MİNİFİKS MİL	KAVELA	3,5*18 VİDA	M4*22 KULP VİDASI	ARKALIK VİDASI	ARKALIK KÖŞE	T. DEVE MENTEŞE	MENTEŞE ALTLIK	RAFİX	RAF PİTONU	MİNİFİKS TİPA
1 AD	12 AD	12 AD	12 AD	8 AD	2 AD	10 AD	10 AD	2 AD	2 AD	12 AD	1 AD	12 AD



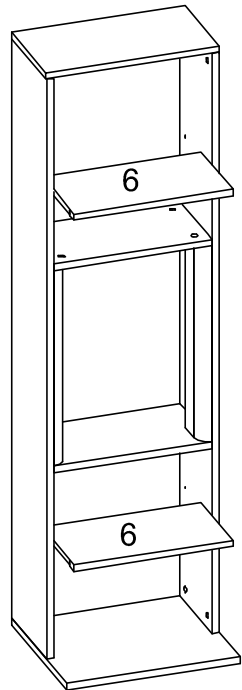
01



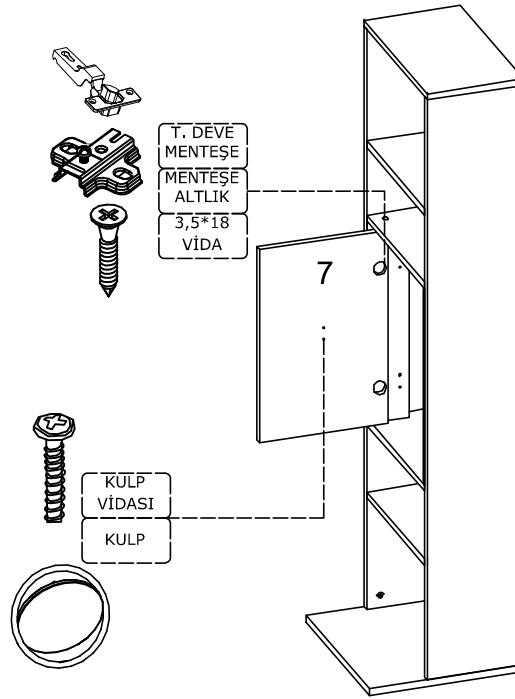
02



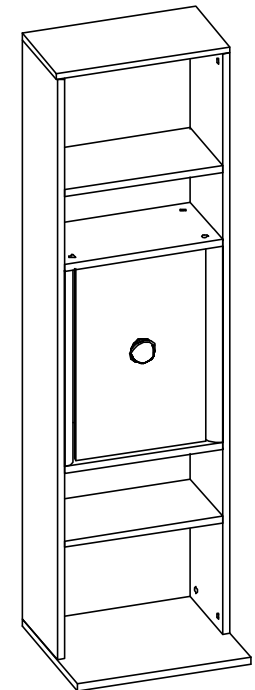
03



04



05



06