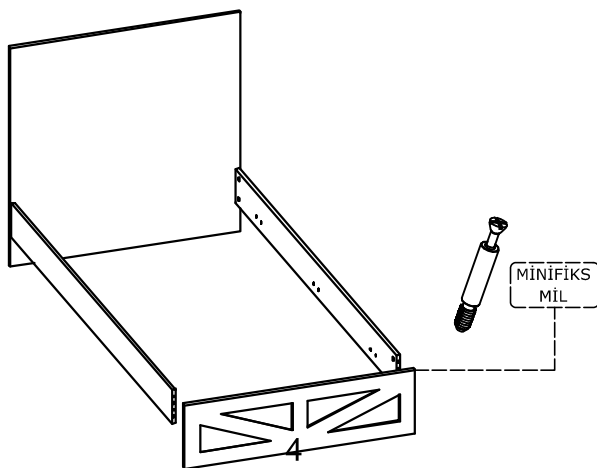
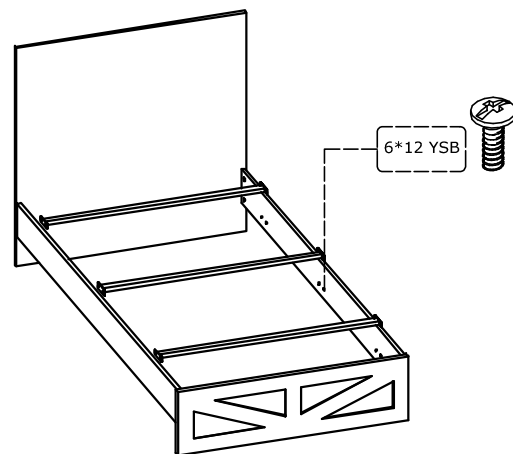


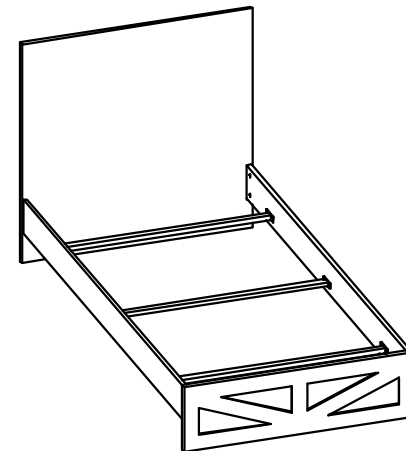
01



02

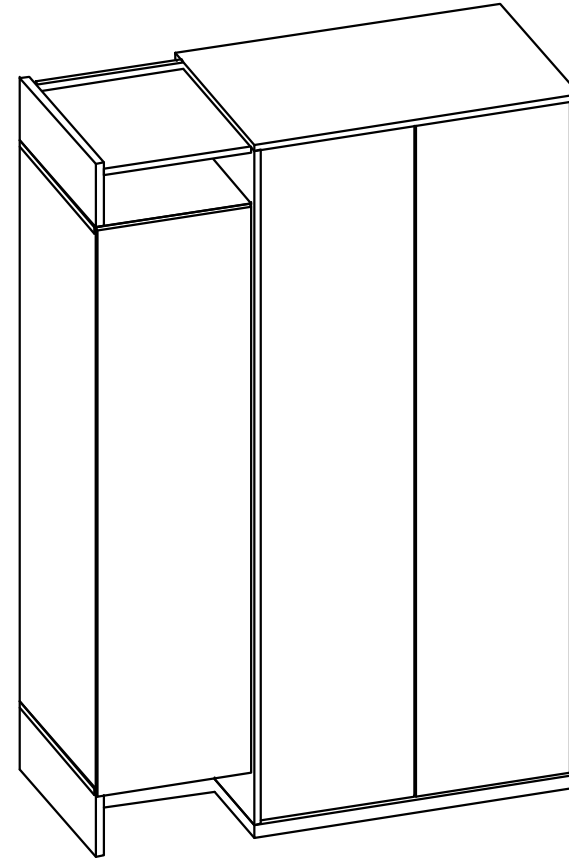
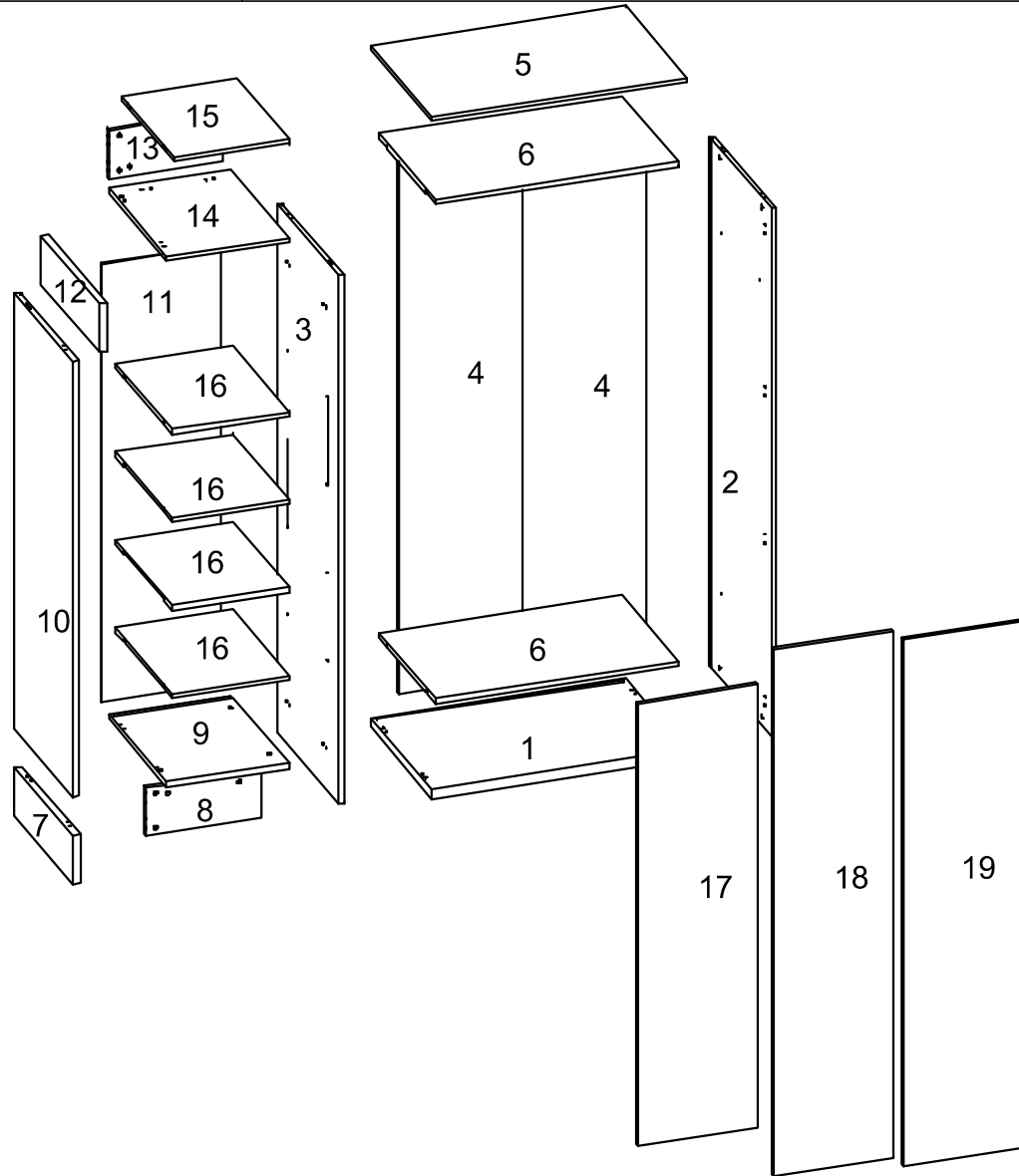


03



04

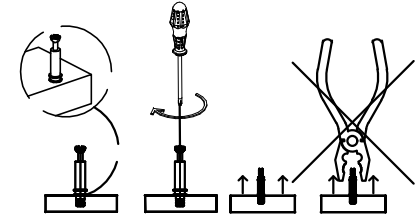
MİNİFİKS GÖVDE	MİNİFİKS MİL	KAVELA	SİLİNDİR SOMUN	6*60 ALYAN BAŞLI	6*12 YSB
4 AD	4 AD	8 AD	4 AD	4 AD	12 AD



KURULUM 2 KİŞİ İLE
YAPILMALIDIR.



GEREKLİ ARAÇLAR

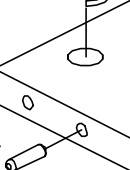


DİKKAT !!!

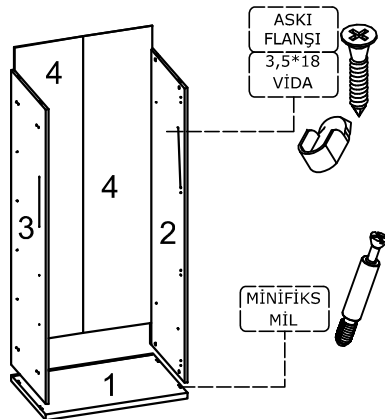
MİNİFİKS
GÖVDE



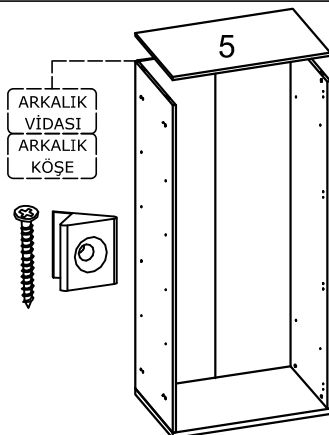
KAVELA



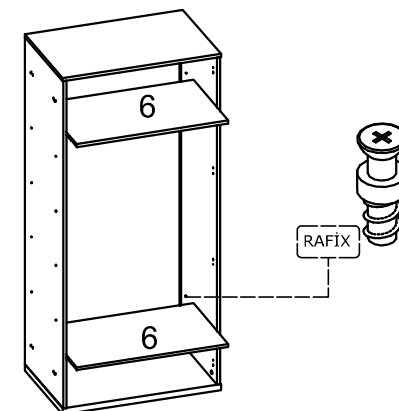
MİNİFİKS GÖVDE	MİNİFİKS MİL	KAVELA	MİNİFİKS TİPA	3,5*18 VİDA	RAFİKS	M4*22 KULP VİDASI	M4*35 KULP VİDASI	PUL	ARKALIK VİDASI	ARKALIK KÖŞE	DÜZ MENTEŞE	TAM D. MENTEŞE	MENTEŞE ALTLIK	KULP	KULP	ASKI FLANŞI
34 AD	34 AD	34 AD	24 AD	48 AD	24 AD	4 AD	2 AD	4 AD	15 AD	15 AD	3 AD	8 AD	11 AD	1 AD	2 AD	2 AD



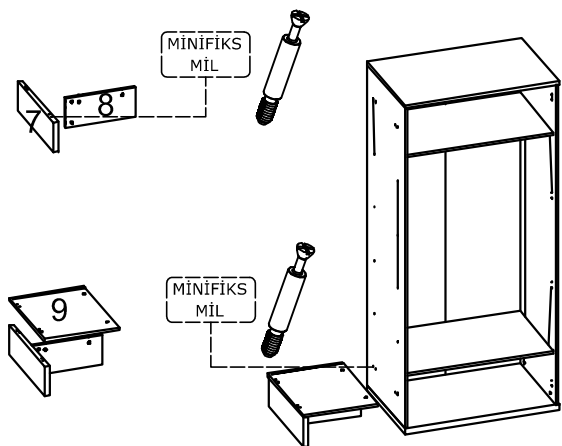
01



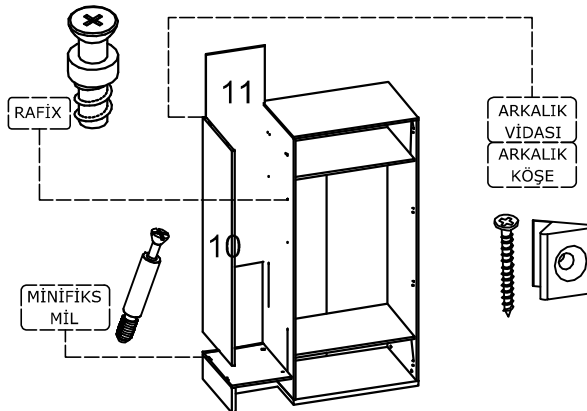
02



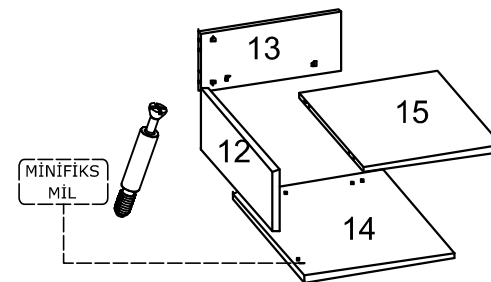
03



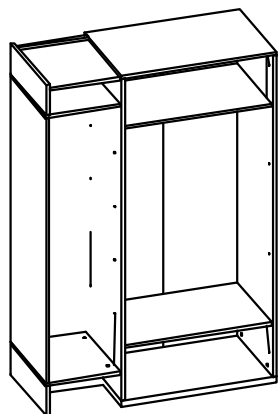
04



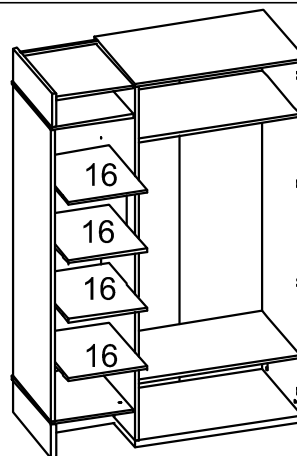
05



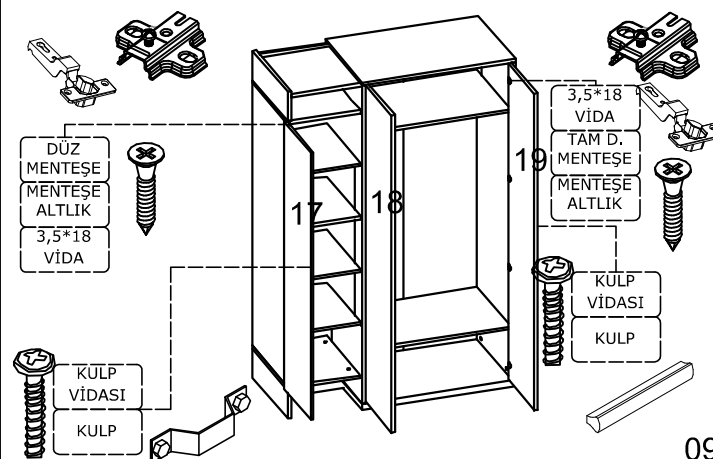
06



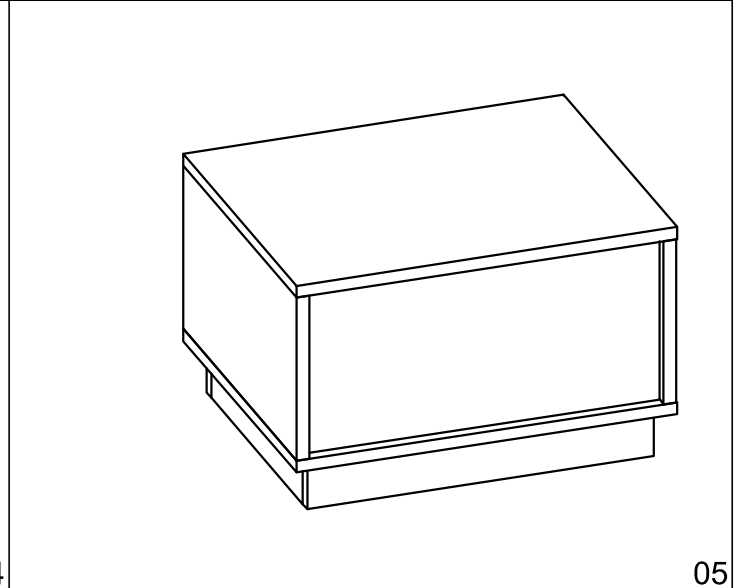
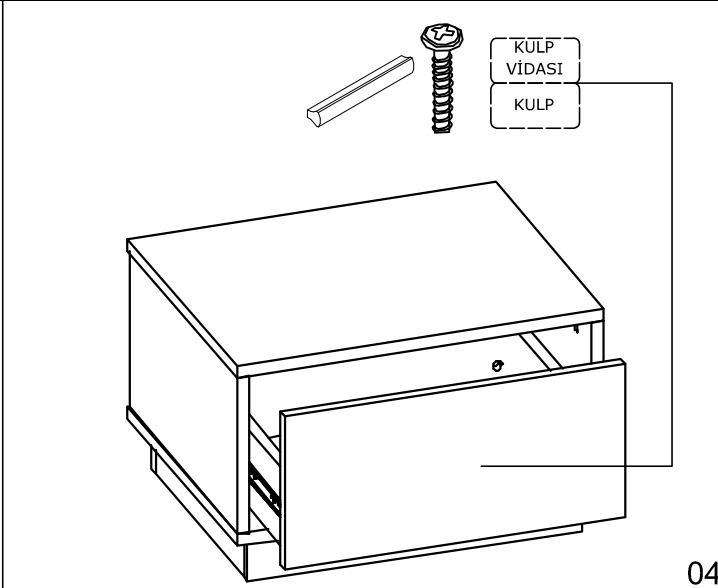
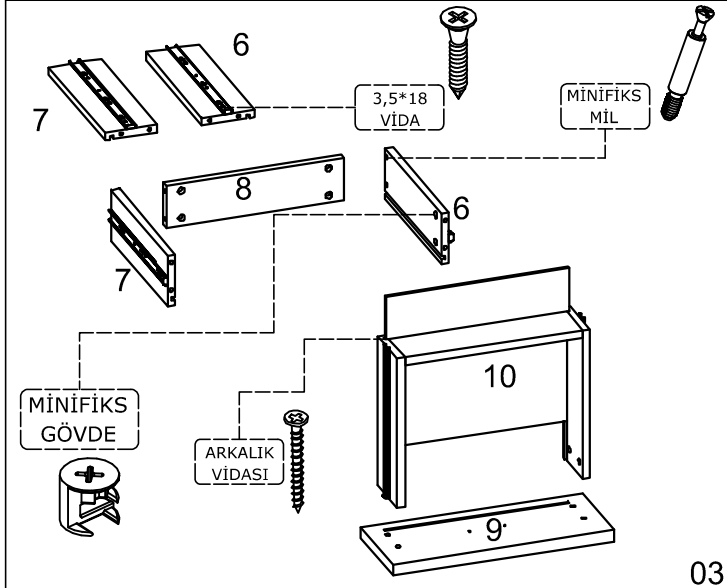
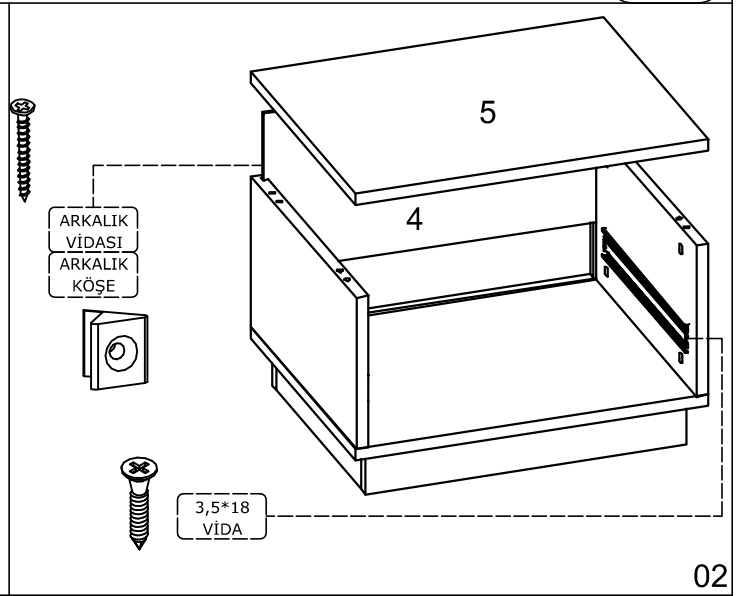
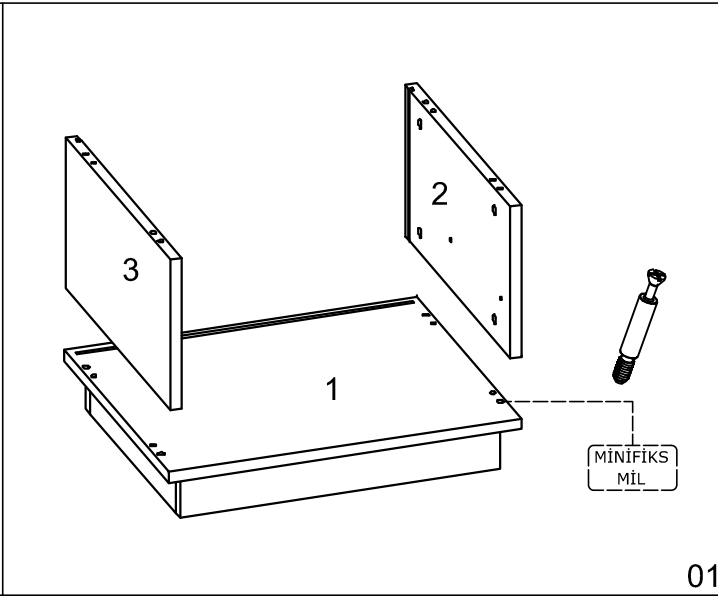
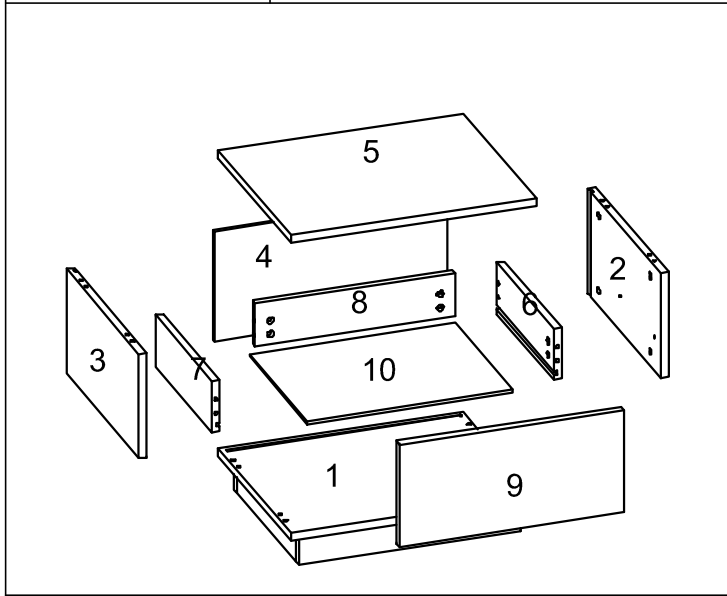
07



08

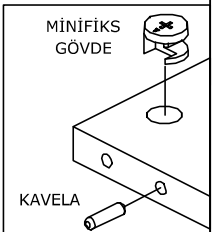


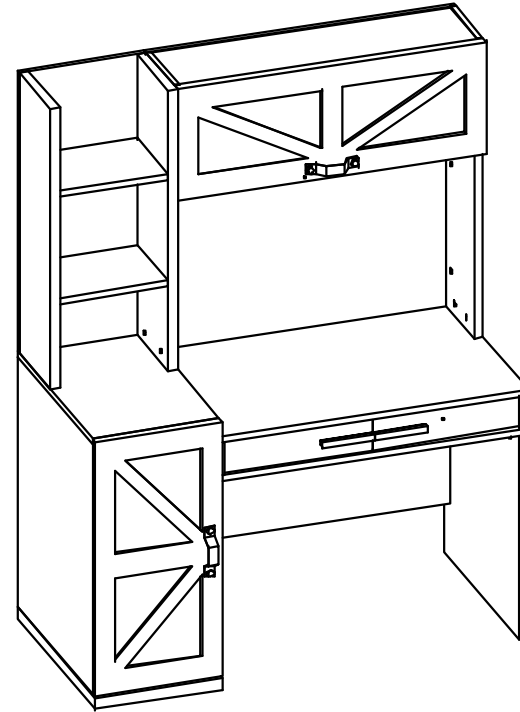
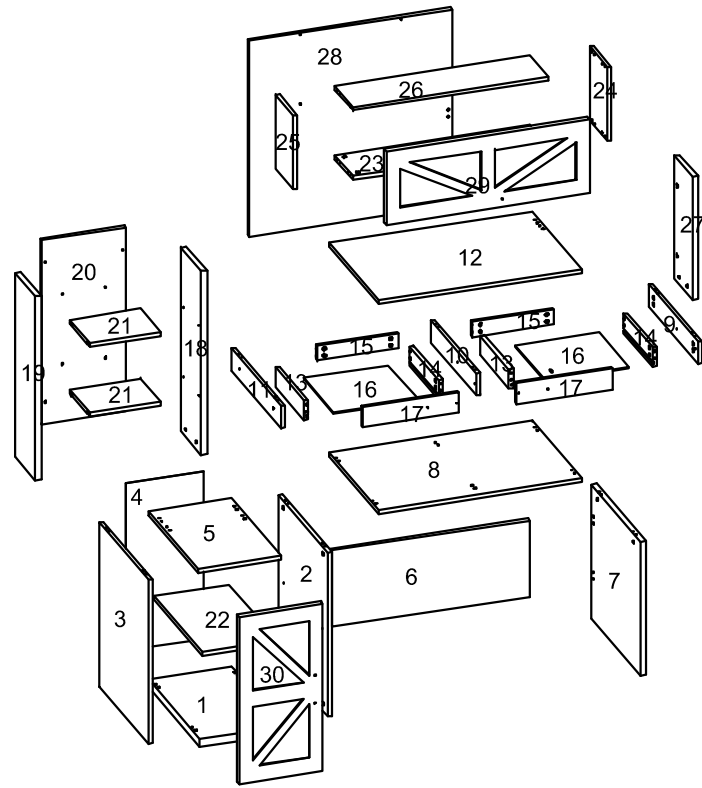
09



MİNİFİKS GÖVDE	MİNİFİKS MİL	KAVELA	MİNİFİKS TİPA	3,5*18 VİDA	M4*22 KULP VİDASI	KULP	35*350 RAY	ARKALIK VİDASI	ARKALIK KÖŞE
20 AD	20 AD	16 AD	12 AD	8 AD	2 AD	1 AD	1 TK	6 AD	4 AD

DİKKAT !!!

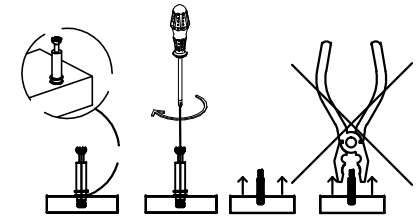




KURULUM 2 KİŞİ İLE
YAPILMALIDIR.



GEREKLİ ARAÇLAR



Temizlik ve Bakım Rehberi

AŞAĞIDA BELİRTİLEN KONULARI DİKKATE ALMANIZ ÜRÜNLERİ DAHA UZUN SÜRE KULLANMANIZA İMKAN VERECEKTİR.

Mobilyalarınızı herhangi bir sıvıya maruz bırakmayın. Dökülen sıvıları derhal yumuşak ve hafif nemli bir bezle siliniz. Yüzeyle biriken sıvının üzerine kağıt havlu koyunuz ve kurumaya bırakınız.

Herhangi bir lekelenmeyi önleyin. Ürünü temizlerken kimyasal cam temizleyiciler ve sprey cilaları kullanmaktan kaçınınız.

Mobilyalarınızı doğrudan güneş ışığına maruz bırakmayın,

Kalorifer peteği veya klimaya yakın olan mobilyalarınızın bulunduğu odayı zaman zaman havalandırınız.

Yoğun güneş ışığı veya aşırı sığağa maruz kalma mobilya yüzeyinde solma meydana gelebilir.

Aşırı sıcaklıklar ve nem mobilya yüzeyinin kırılmasına veya çatlamasına neden olabilir.

Ahşap kaplamanın üzerine kauçuk veya plastik malzemeler koymayınız. Uzun süre ürün üzerinde bekleyen plastik veya kauçuk içerisindeki kimyasallar, zamanla reaksiyon gösterebilir.

Mobilya yüzeyine sıcak nesnelere koymaktan kaçınınız.

Mobilya yüzeyinde biriken tozları nemli ve kuru olmak üzere iki ayrı bez ile temizleyiniz.

Mobilya yüzeyine bırakılan zararlı nesnelere uzun süre beklediğinde ürüne hasar verebilir.

DİKKAT !!!

MİNİFİKS
GÖVDE

KAVELA

RAF
PİTONU

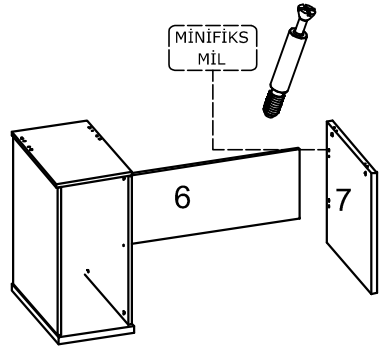
MİNİFİKS
MİL

01

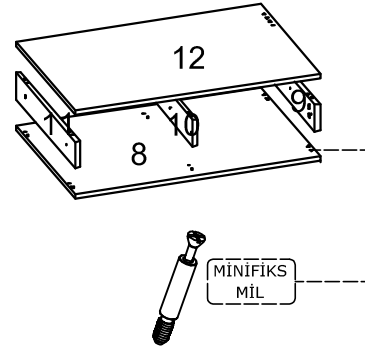
ARKALIK
VİDASI

02

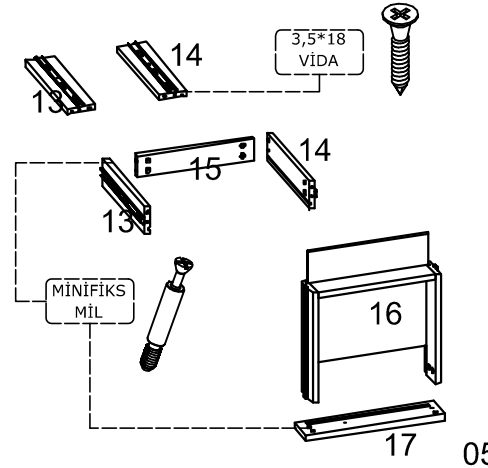
MİNİFİKS GÖVDE	MİNİFİKS MİL	KAVELA	MİNİFİKS TİPA	3,5*18 VİDA	3,5*30 VİDA	4*50 VİDA	M4*22 KULP VİDASI	M4*35 KULP VİDASI	PLASTİK KULP	METAL KULP	DÜZ MENTEŞE	MENTEŞE TABAN	100 LÜK PİSTON	35*350 RAY	2 DELİKLİ DÜZ SAC	ARKALIK VİDASI	ARKALIK KÖŞE	6*25 YSB	RAF PİTONU	RAFİKS
56 AD	56 AD	40 AD	32 AD	40 AD	2 AD	10 AD	4 AD	4 AD	2 AD	2 AD	4 AD	4 AD	2 AD	2 TK	2 AD	4 AD	4 AD	2 AD	4 AD	8 AD



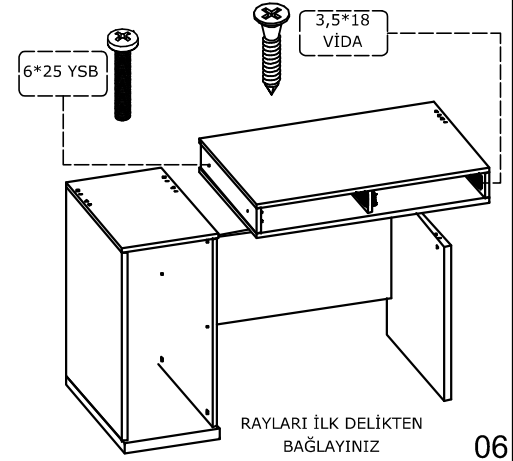
03



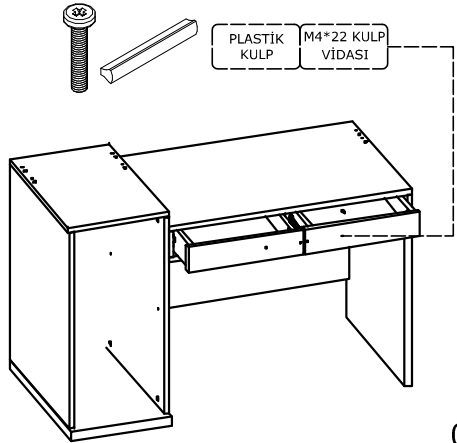
04



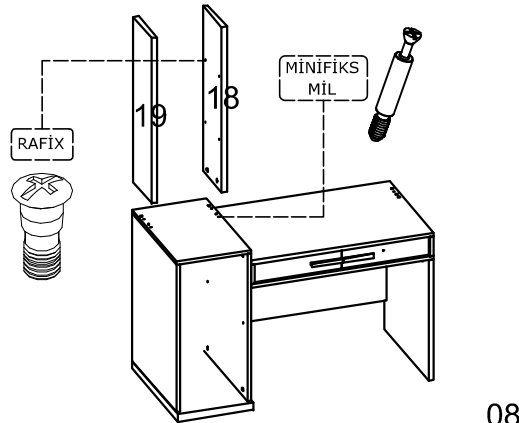
05



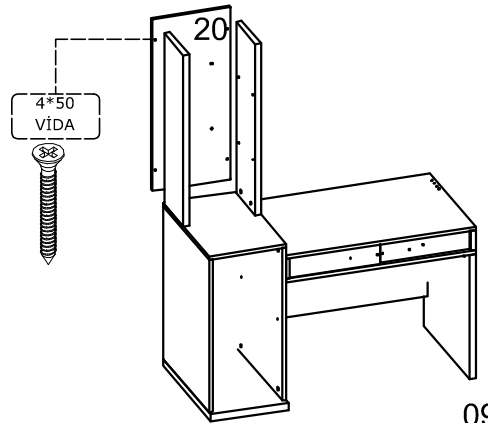
06



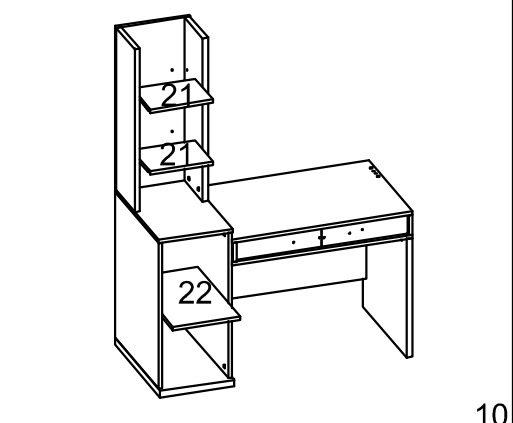
07



08

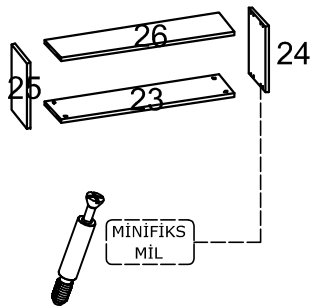


09

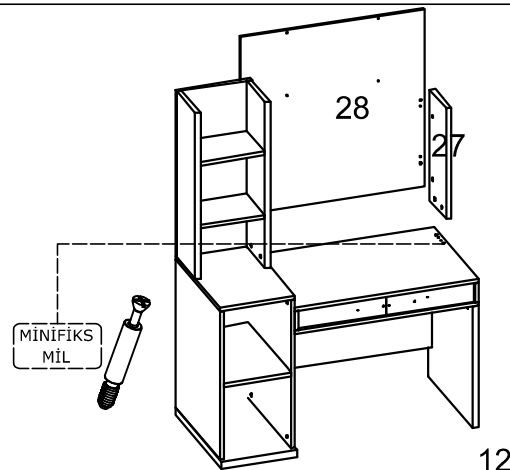


10

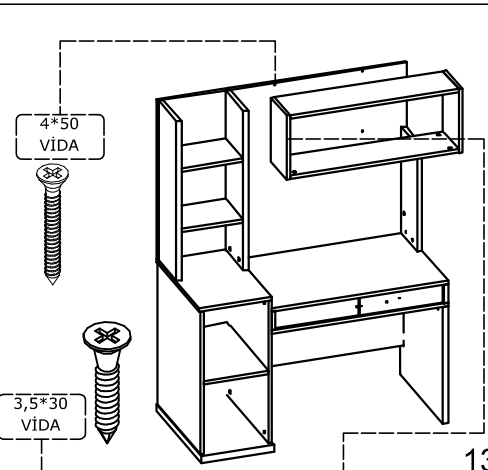
26 VE 23 NOLU PARÇALARIN MONTAJINI YAPARKEN 26 NOLU PARÇANIN ÜSTE GELMESİNE (MENTEŞE İZ DELİKLİ) DİKKAT EDİNİZ



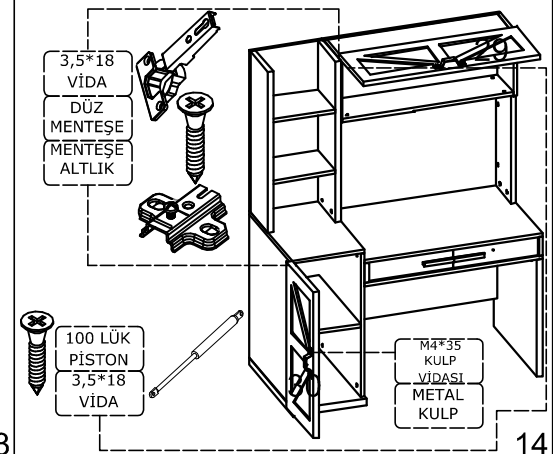
11



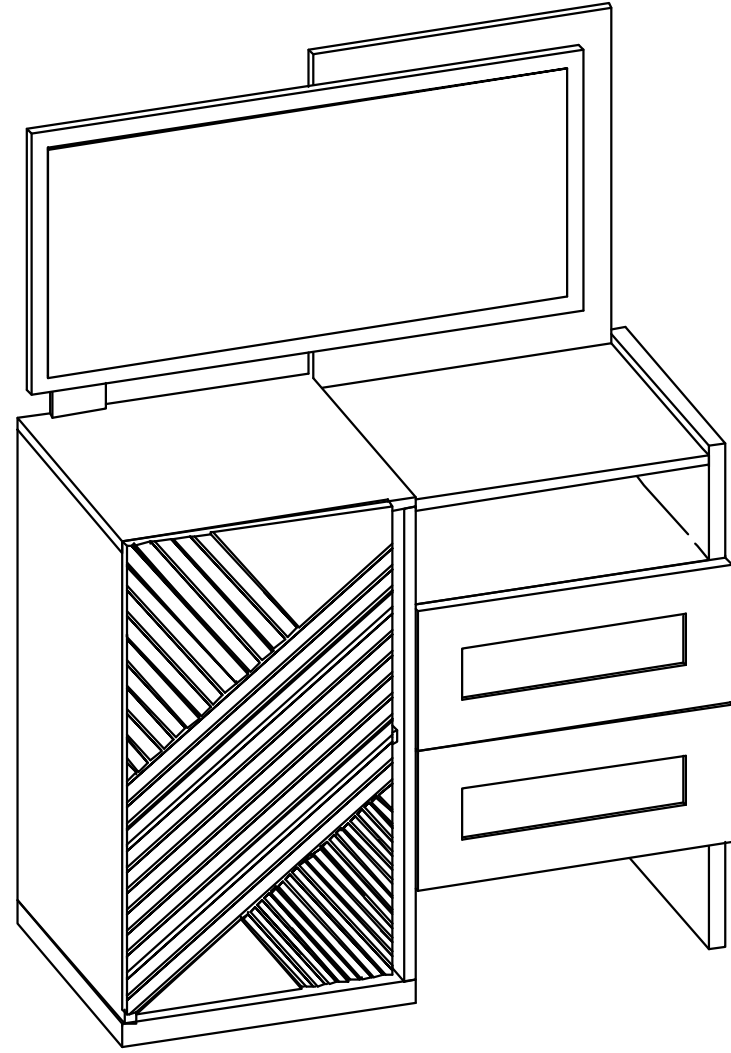
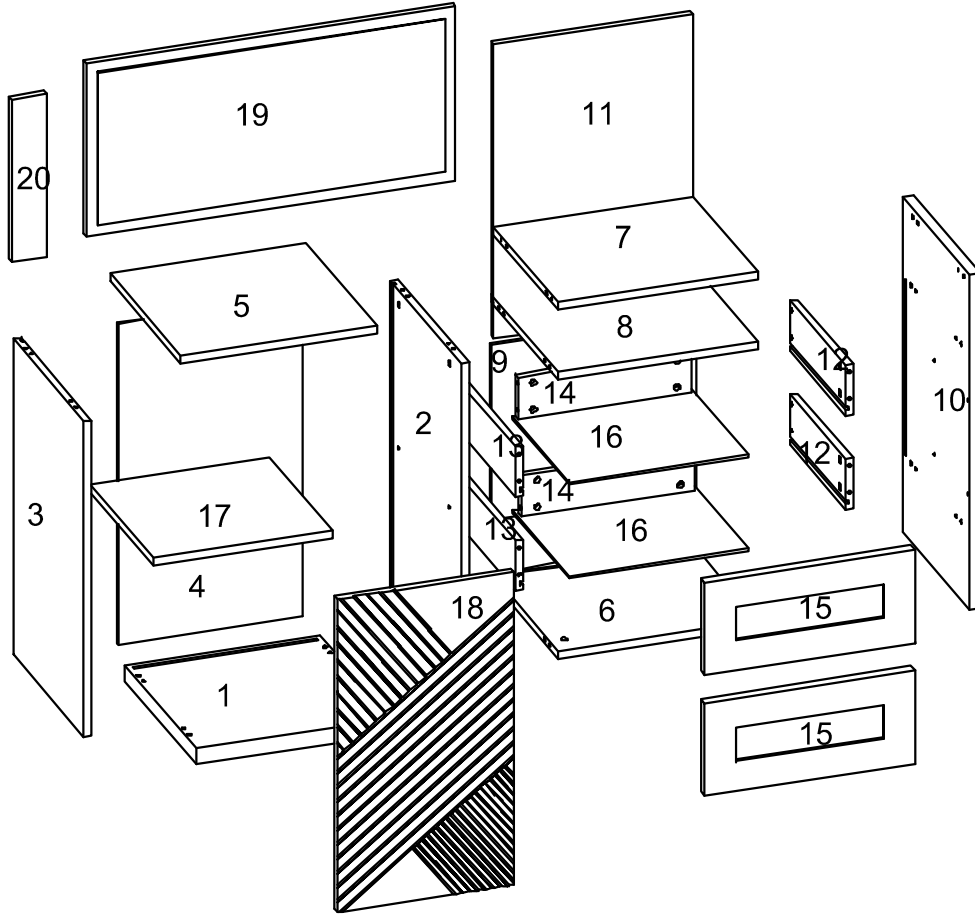
12



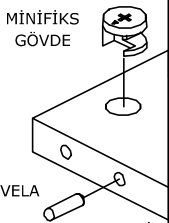
13



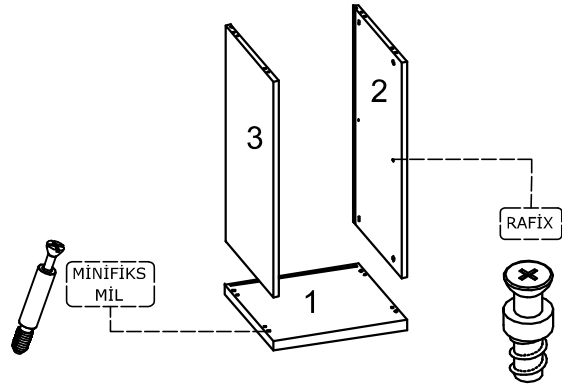
14



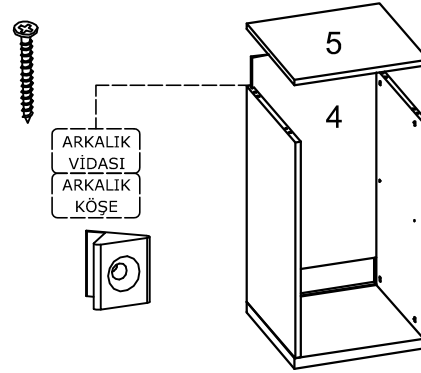
DİKKAT !!!



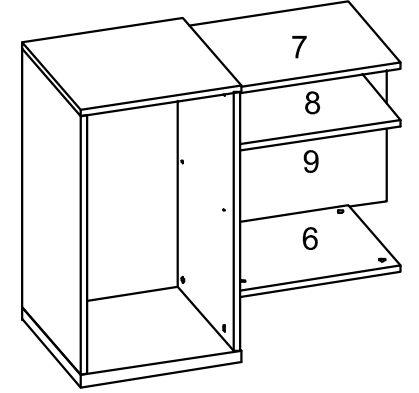
KULP	KULP	MİNİFİKS GÖVDE	MİNİFİKS MİL	KAVELA	3,5*18 VİDA	M4*22 KULP VİDASI	ARKALIK VİDASI	ARKALIK KÖŞE	DÜZ MENTEŞE	MENTEŞE ALTLIK	RAFİX	KABİN VİDASI	6*30YHB
2 AD	1 AD	36 AD	36 AD	20 AD	24 AD	6 AD	4 AD	4 AD	2 AD	2 AD	4 AD	2 AD	4 AD



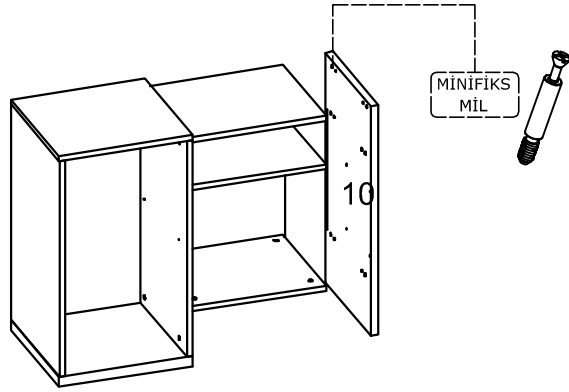
01



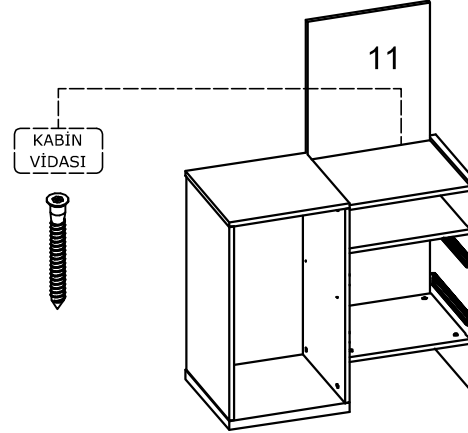
02



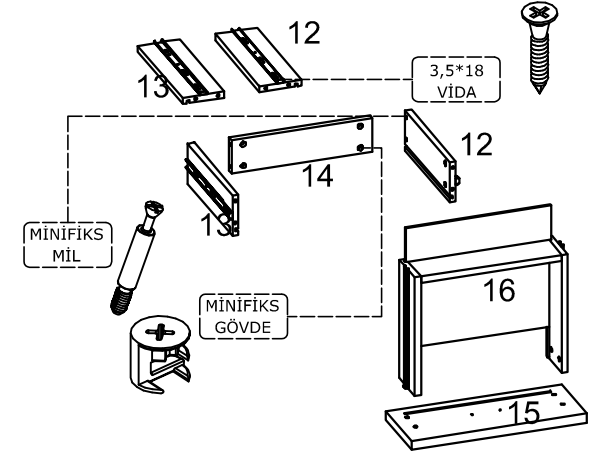
03



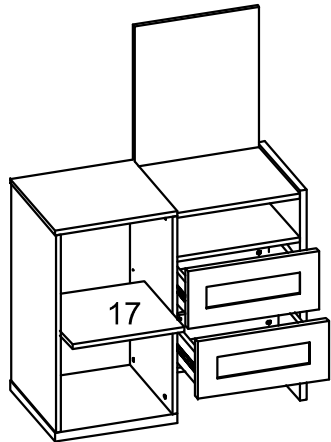
04



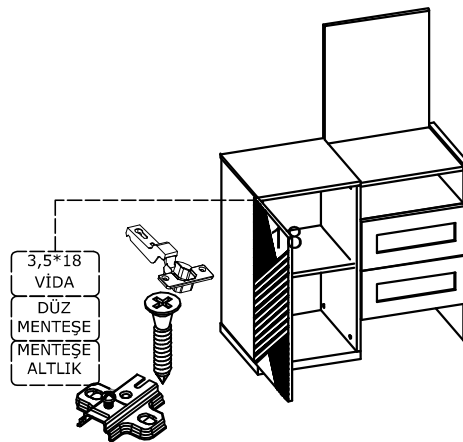
05



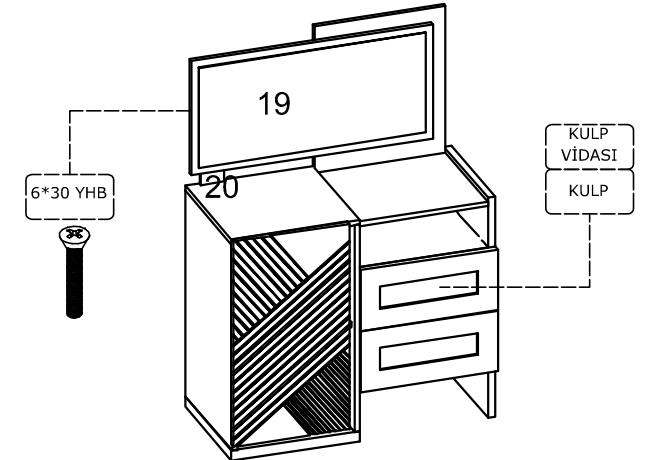
06



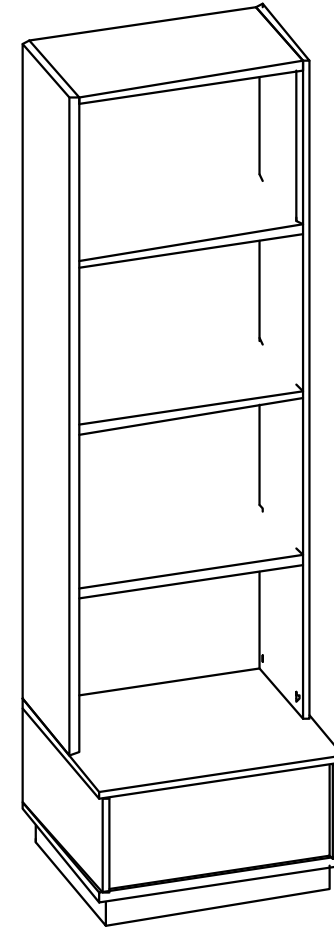
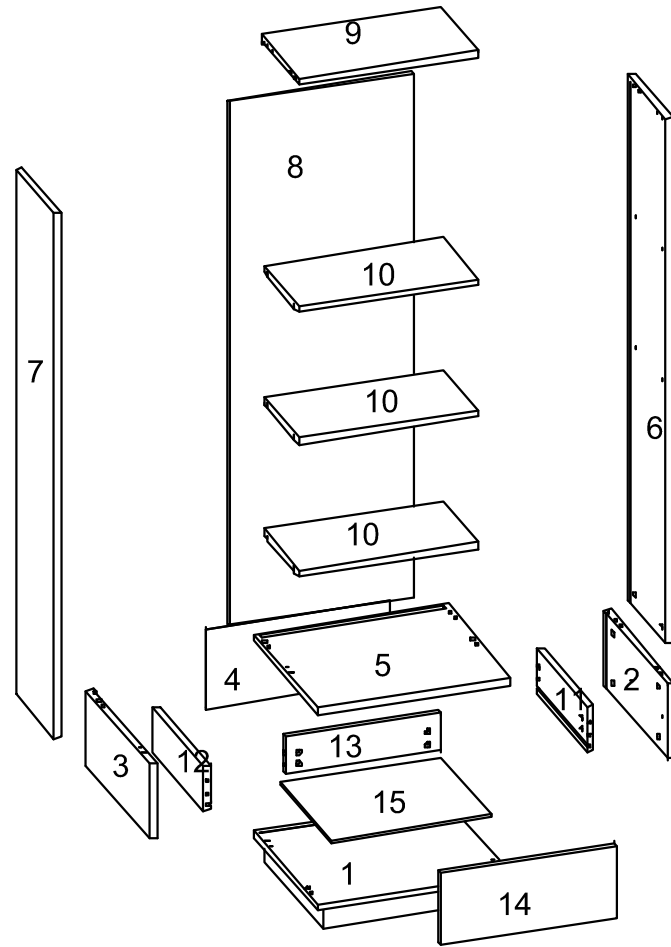
07



08



09



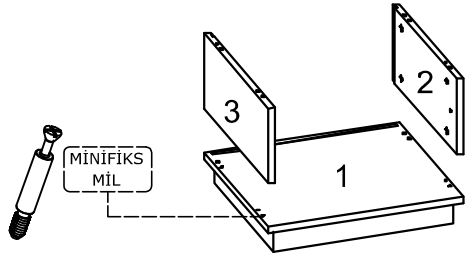
DİKKAT !!!

MİNİFİKS
GÖVDE

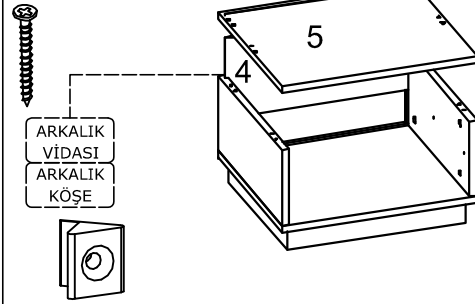
KAVELA



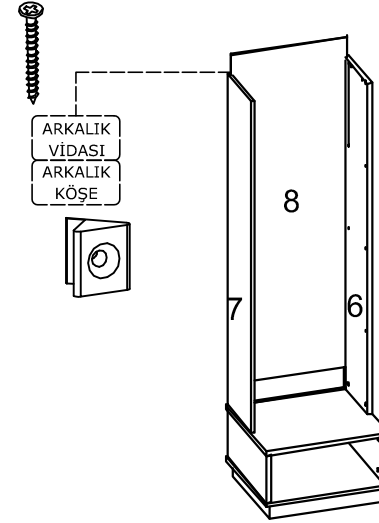
KULP	MİNİFİKS GÖVDE	MİNİFİKS MİL	KAVELA	3,5*18 VİDA	M4*22 KULP VİDASI	ARKALIK VİDASI	ARKALIK KÖŞE	RAFİX
1 AD	24 AD	24 AD	16 AD	8 AD	2 AD	10 AD	10 AD	12 AD



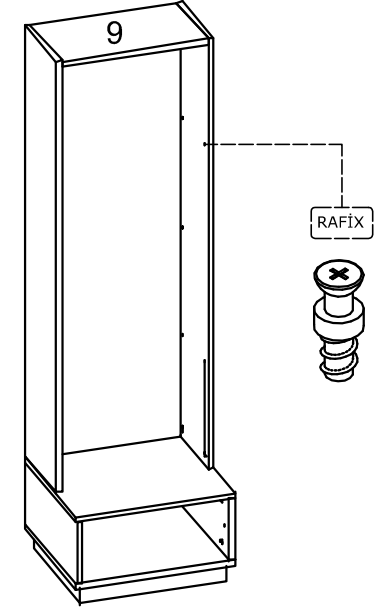
01



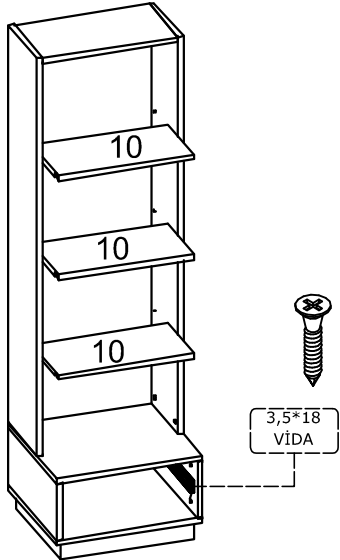
02



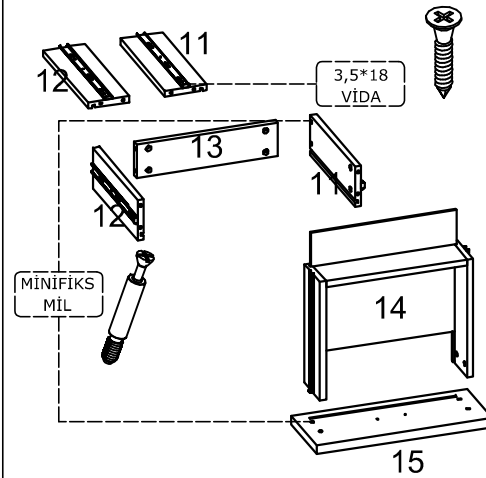
03



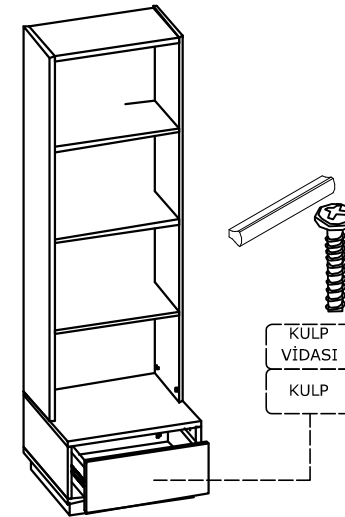
04



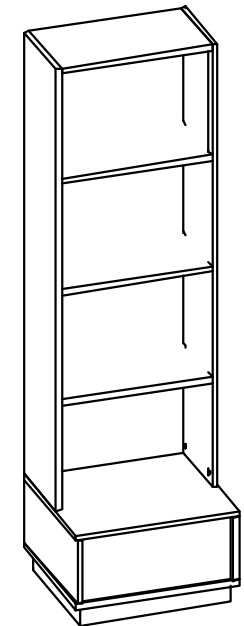
05



06



07



08