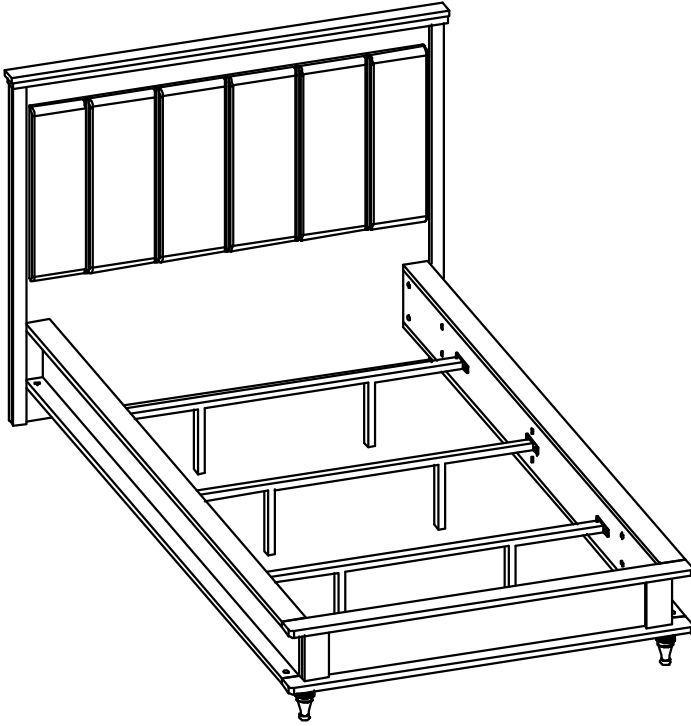


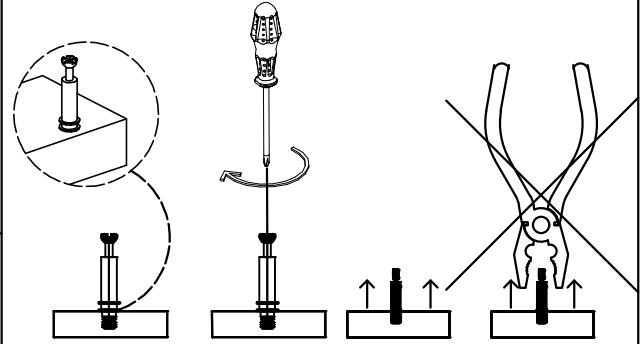
# EZGİ KARYOLA (EZGİ BEDSTEAD)


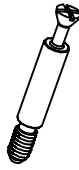

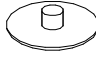

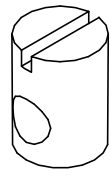

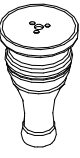
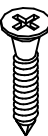


KURULUM 2 KİŞİ İLE  
YAPILMALIDIR.



GEREKLİ ARAÇLAR



X-01  34 x	X-02  34 x	X-03  32 x	X-04  34 x
X-05  4 x	X-06  4 x	X-07  14x	X-08  2x
X-09  6 x (3,5x18)	X-10	X-11	X-12
X-13	X-14	X-15	X-16
X-17	X-18	X-19	X-20

Temizlik ve Bakım Rehberi  
AŞAĞIDA BELİRTİLEN KONULARI DİKKATE  
ALMANIZ ÜRÜNLERİ DAHA UZUN SÜRE  
KULLANMANIZA İMKAN VERECEKTİR.

Mobilyalarınızı herhangi bir sıvıya maruz bırakmayınız. Dökülen sıvıları derhal yumuşak ve hafif nemli bir bezle siliniz.

Yüzeyde biriken sıvının üzerine kağıt havlu koyunuz ve kurumaya bırakınız.

Herhangi bir lekelenmeyi önleyin. Ürünü temizlerken kimyasal cam temizleyiciler ve sprey cilaları kullanmaktan kaçınınız.

Mobilyalarınızı doğrudan güneş ışığına maruz bırakmayın,

Kalorifer peteği veya klimaya yakın olan mobilyalarınızın bulunduğu odayı zaman zaman havalandırınız.

Yoğun güneş ışığı veya aşırı ısıya maruz kalma mobilya yüzeyinde solma meydana gelebilir.

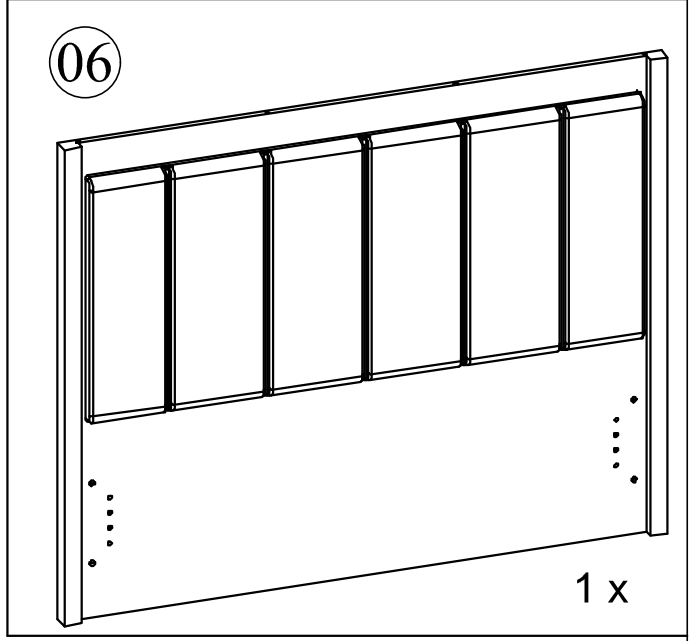
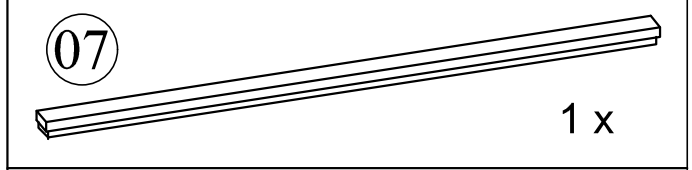
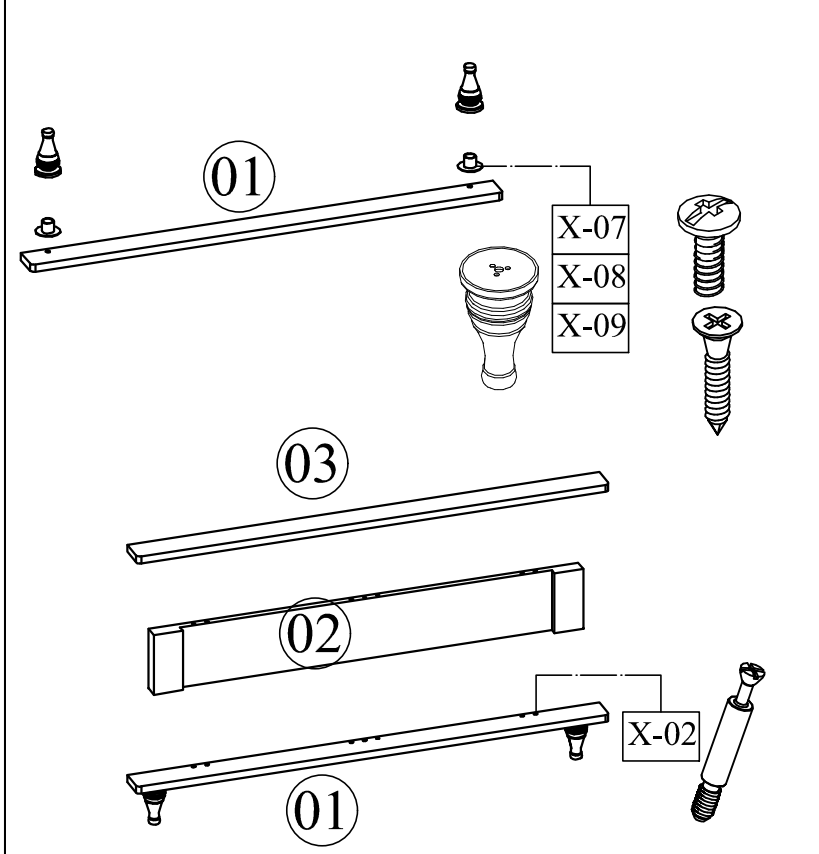
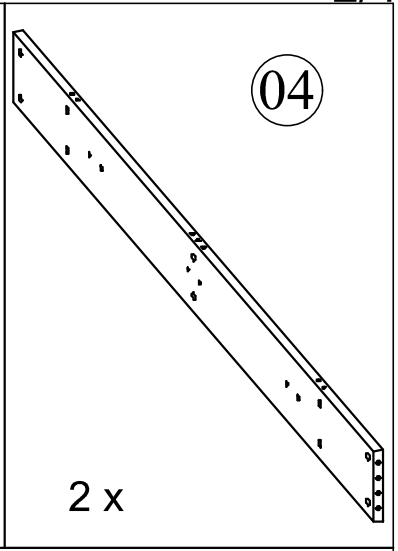
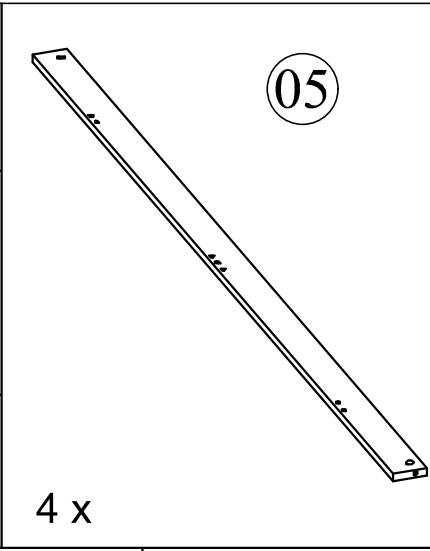
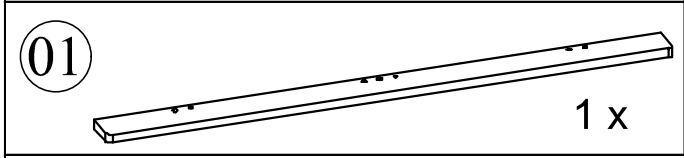
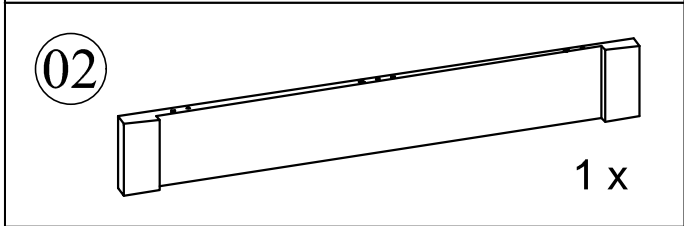
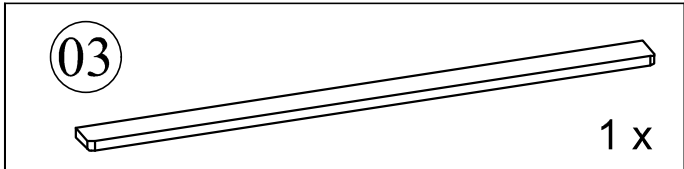
Aşırı sıcaklıklar ve nem mobilya yüzeyinin kırılmasına veya çatlamasına neden olabilir.

Ahşap kaplamanın üzerine kauçuk veya plastik malzemeler koymayın. Uzun süre ürün üzerinde bekleyen plastik veya kauçuk içerisindeki kimyasallar, zamanla reaksiyon gösterebilir.

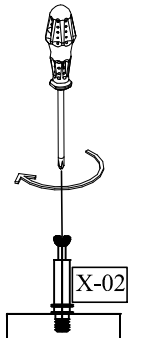
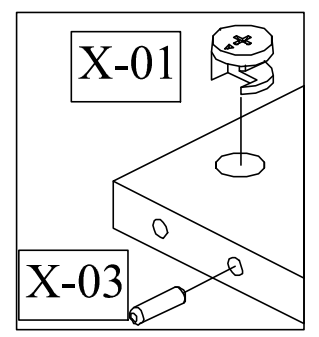
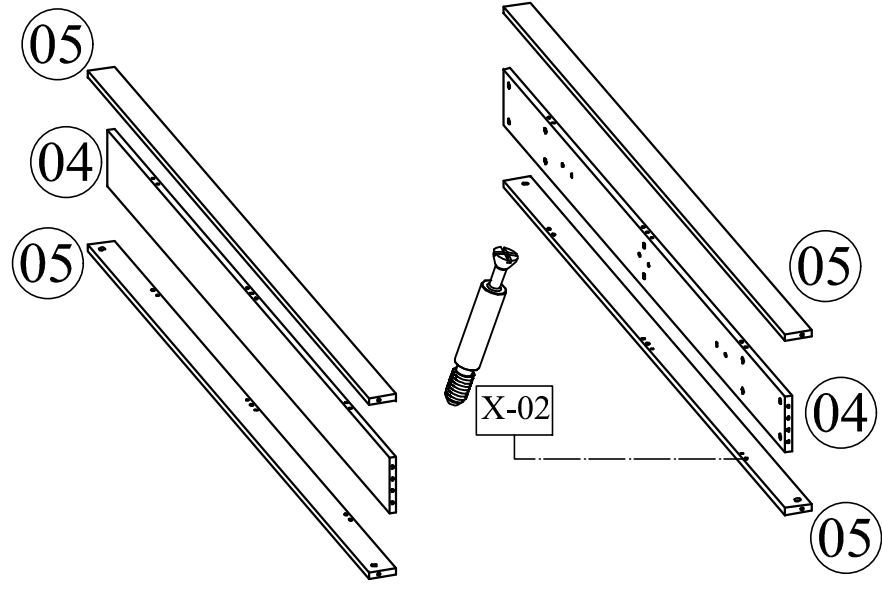
Mobilya yüzeyine sıcak nesnelere koymaktan kaçınınız.

Mobilya yüzeyinde biriken tozları nemli ve kuru olmak üzere iki ayrı bez ile temizleyiniz.

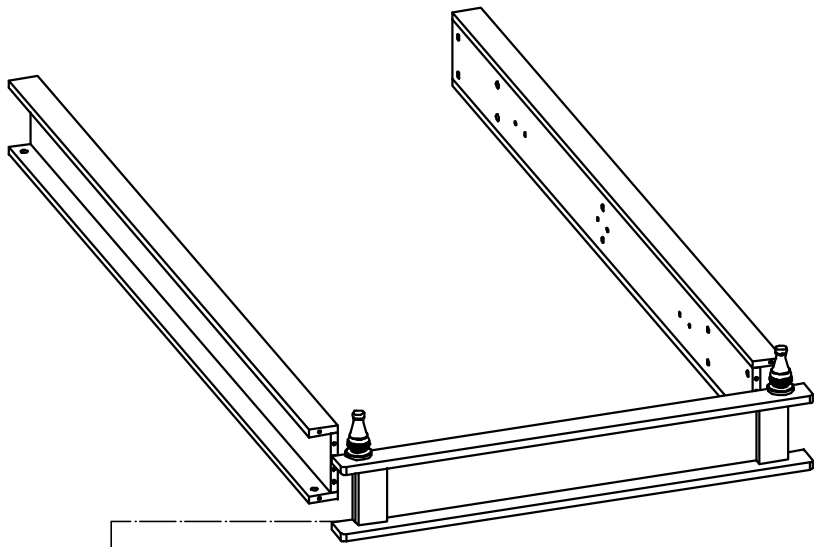
Mobilya yüzeyine bırakılan zararlı nesnelere uzun süre beklediğinde ürüne hasar verebilir.



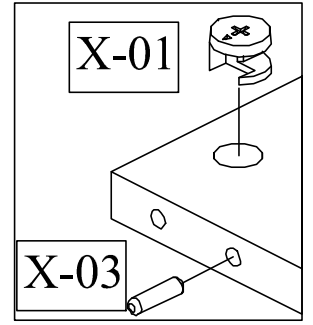
**DIKKAT !**  
**(ATTENTION !)**



**DİKKAT !**  
**(ATTENTION !)**

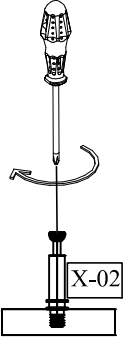


X-02



X-01

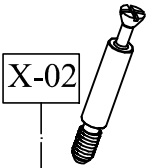
X-03



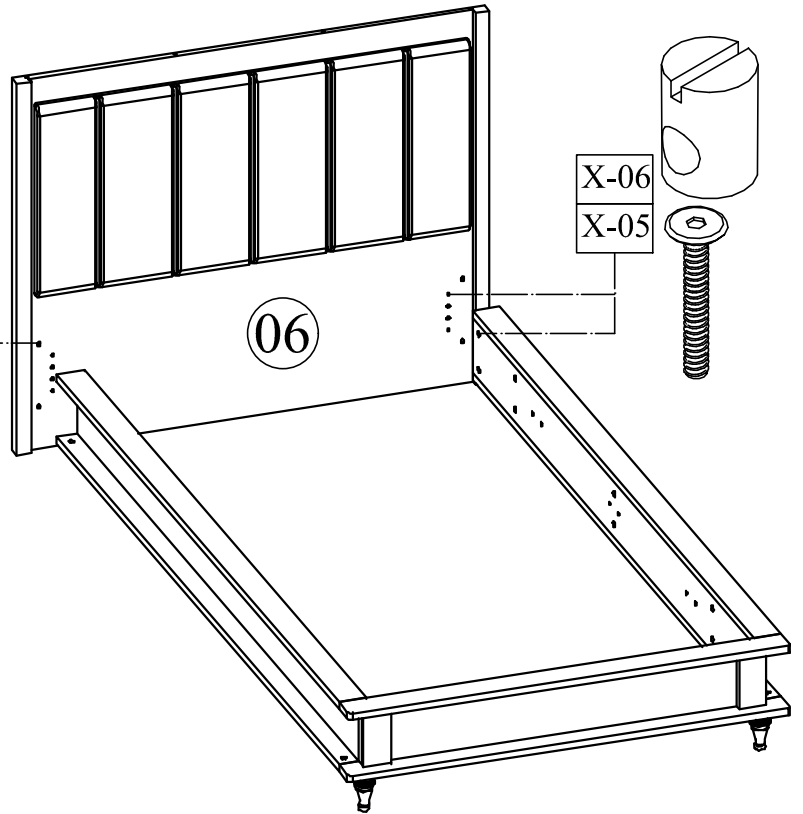
X-02



X-02



X-02

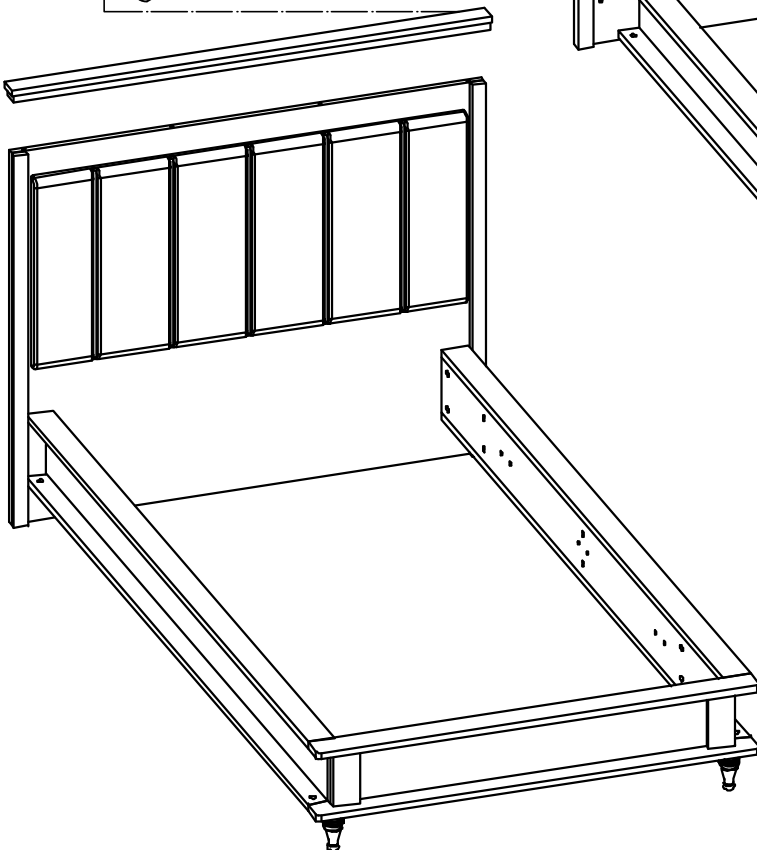


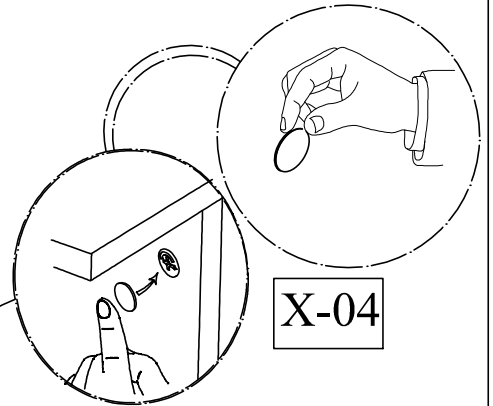
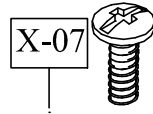
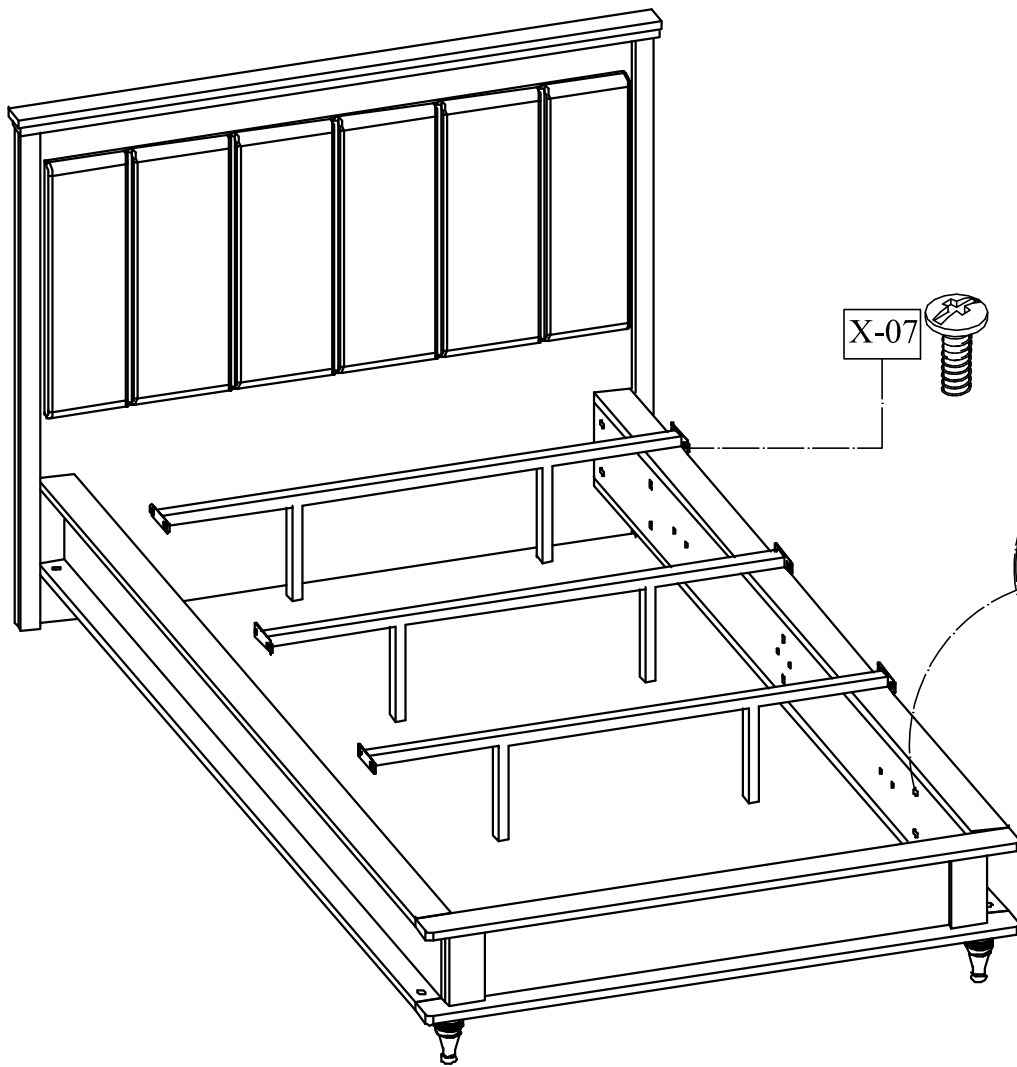
X-06

X-05

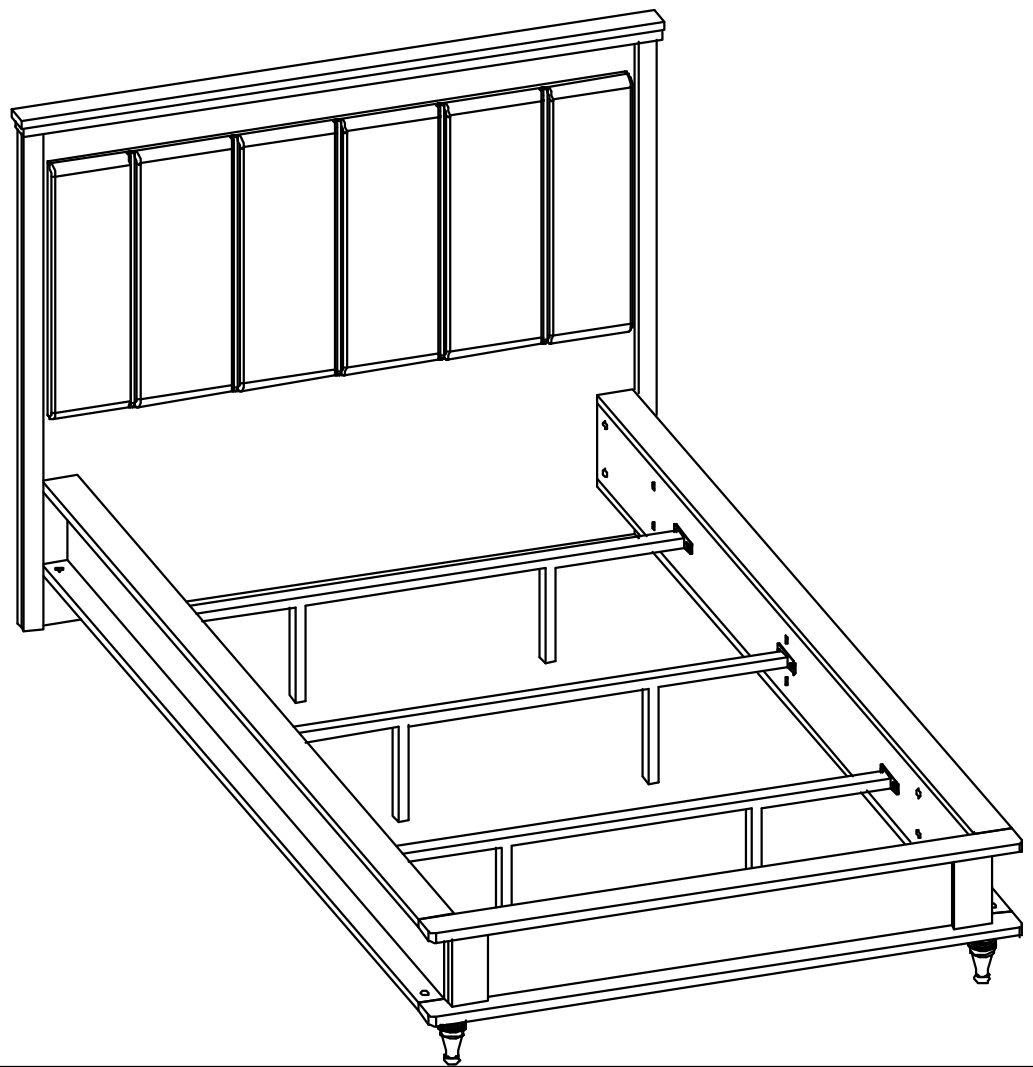
07

06



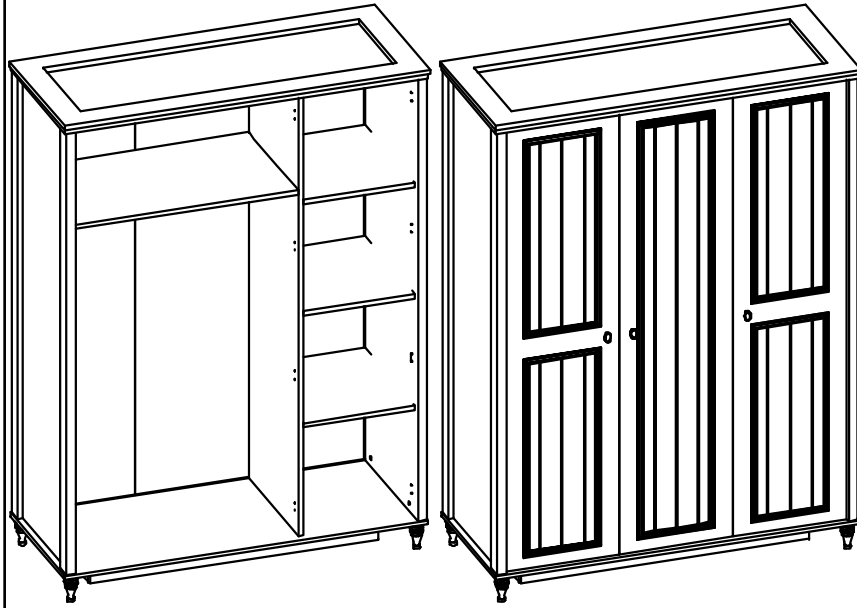


X-04





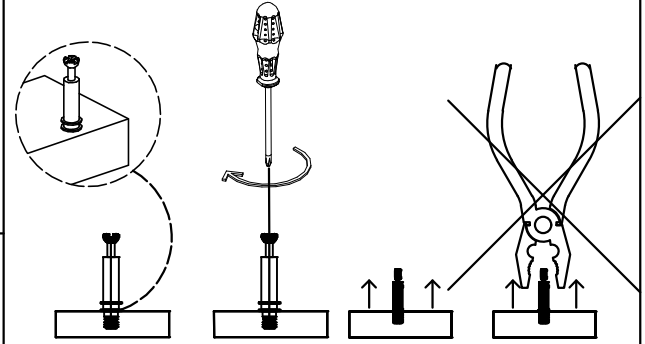
# EZGİ 3 KAPAKLI DOLAP (EZGİ WERDROBE)


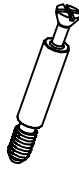

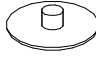

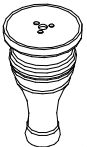
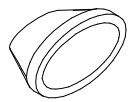
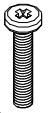
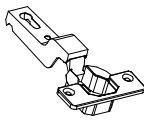
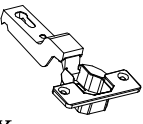
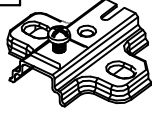


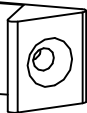
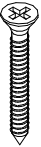
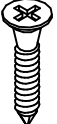
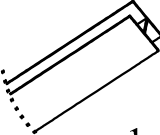


KURULUM 2 KİŞİ İLE  
YAPILMALIDIR.



GEREKLİ ARAÇLAR



X-01  26 x	X-02  26 x	X-03  12 x	X-04  12 x
X-05  4 x	X-06  4 x	X-07  3 x	X-08  3 x (M4*22)
X-09  8 x	X-10  4 x	X-11  12 x	X-12  16 x
X-13  2 x	X-14  10 x	X-15  28 x (3,5*25)	X-16  66 x (3,5x18)
X-17  1 x	X-18	X-19	X-20

Temizlik ve Bakım Rehberi

AŞAĞIDA BELİRTİLEN KONULARI DİKKATE  
ALMANIZ ÜRÜNLERİ DAHA UZUN SÜRE  
KULLANMANIZA İMKAN VERECEKTİR.

Mobilyalarınızı herhangi bir sıvıya maruz bırakmayınız.  
Dökülen sıvıları derhal yumuşak ve hafif nemli bir bezle  
siliniz.

Yüzeyde biriken sıvının üzerine kağıt havlu koyunuz ve  
kurumaya bırakınız.

Herhangi bir lekelenmeyi önleyin. Ürünü temizlerken  
kimyasal cam temizleyiciler ve sprey cilaları kullanmaktan  
kaçınınız.

Mobilyalarınızı doğrudan güneş ışığına maruz  
bırakmayınız,

Kalorifer peteği veya klimaya yakın olan mobilyalarınızın  
bulunduğu odayı zaman zaman havalandırınız.

Yoğun güneş ışığı veya aşırı ısıya maruz kalma mobilya  
yüzeyinde solma meydana gelebilir.

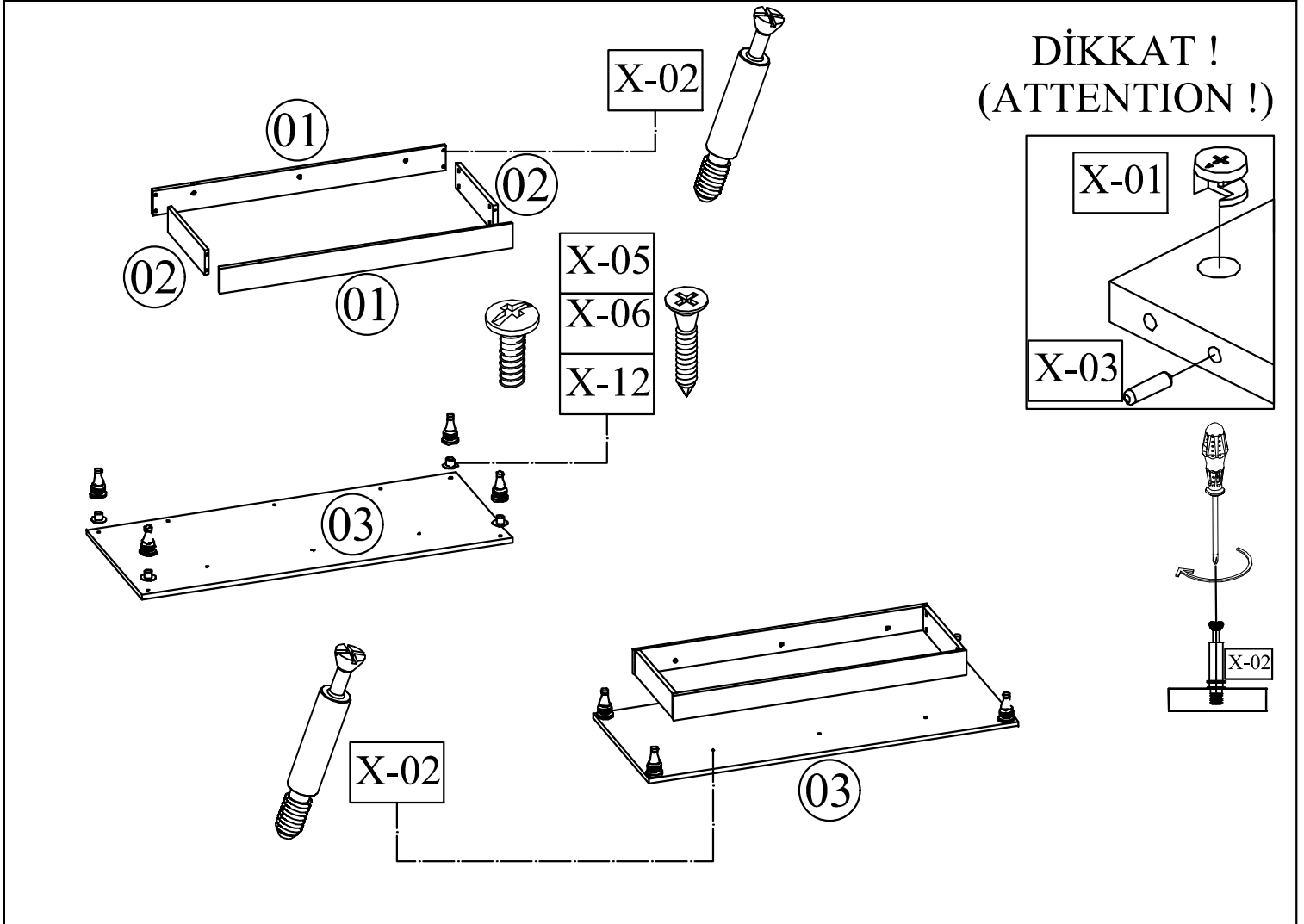
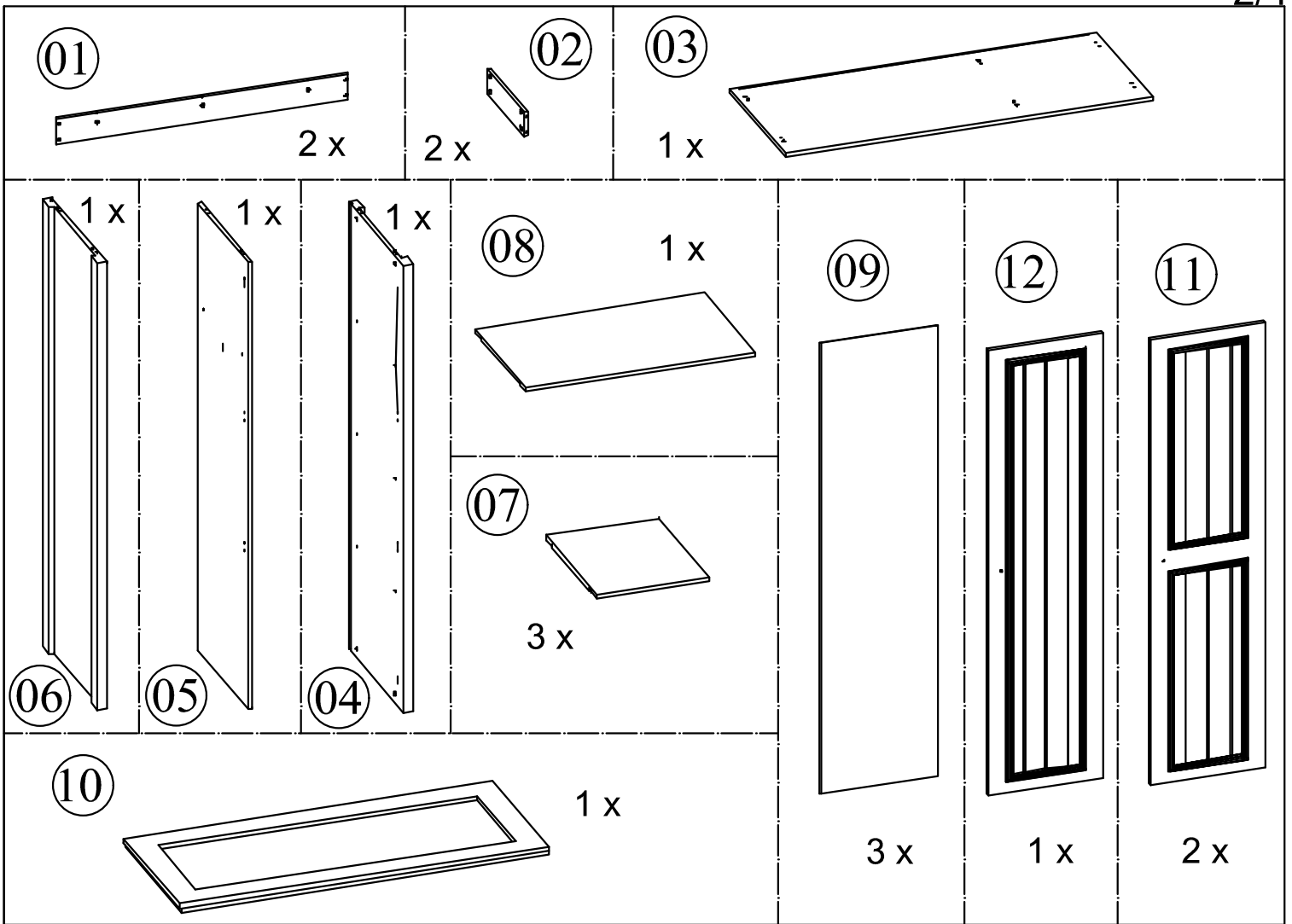
Aşırı sıcaklıklar ve nem mobilya yüzeyinin kırılmasına  
veya çatlamasına neden olabilir.

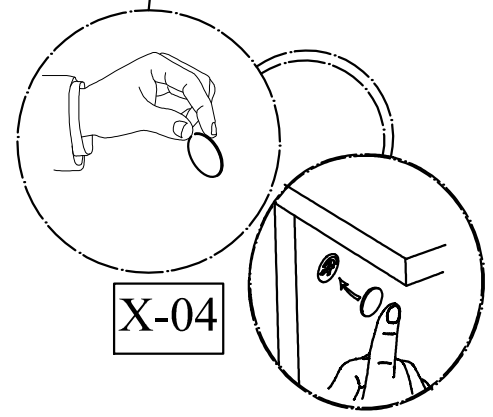
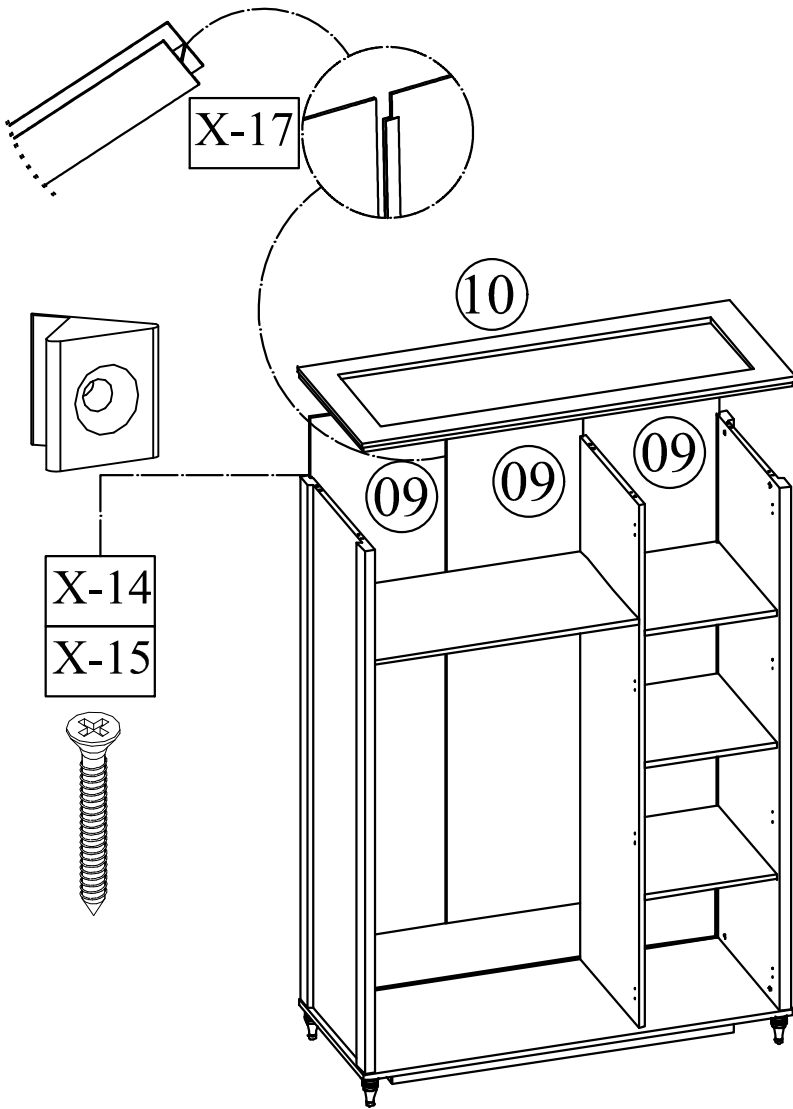
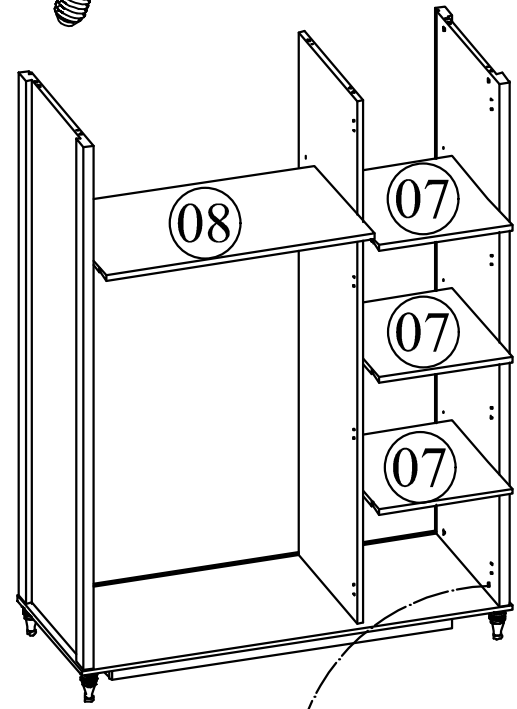
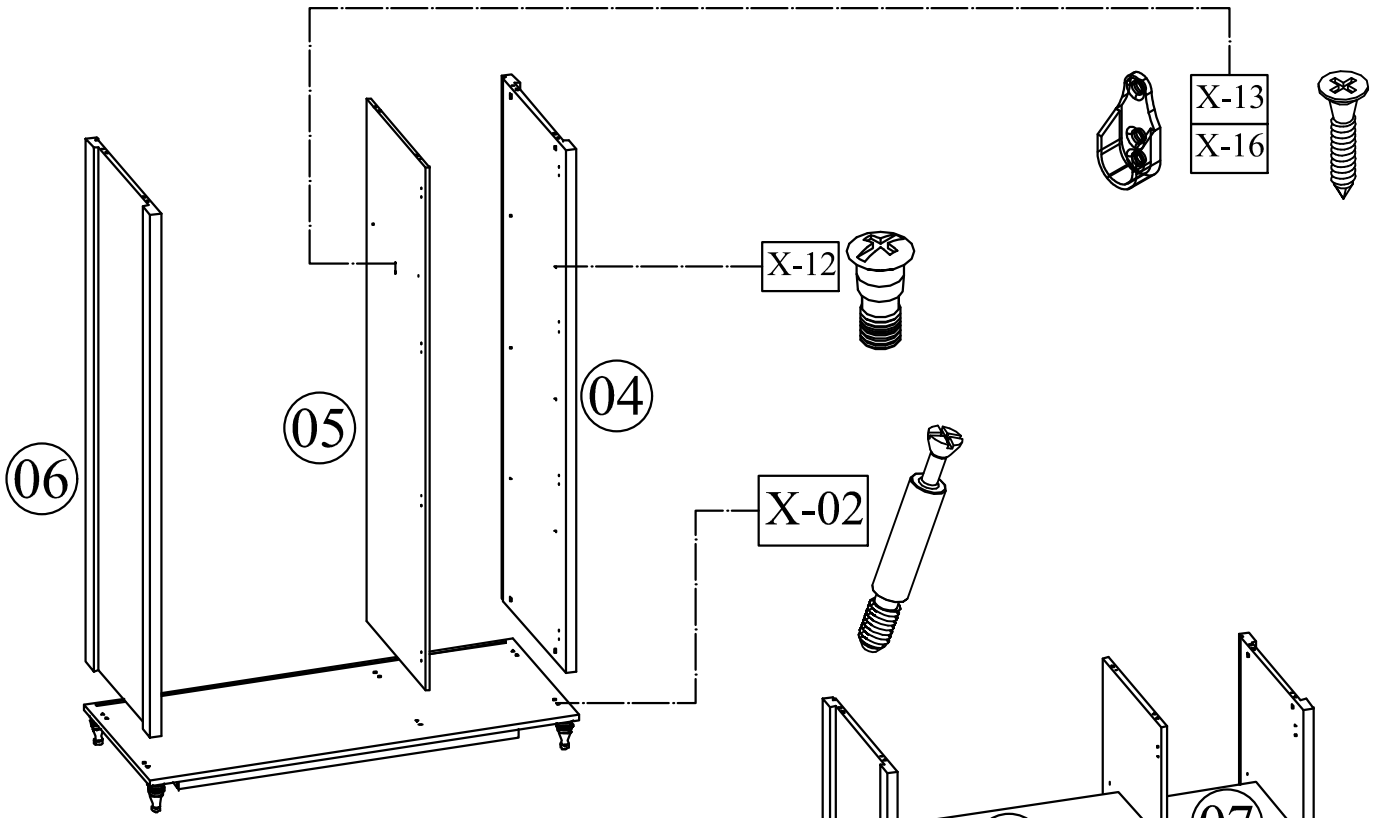
Ahşap kaplamanın üzerine kauçuk veya plastik  
malzemeler koymayınız. Uzun süre ürün üzerinde bekleyen  
plastik veya kauçuk içerisindeki kimyasallar, zamanla  
reaksiyon gösterebilir.

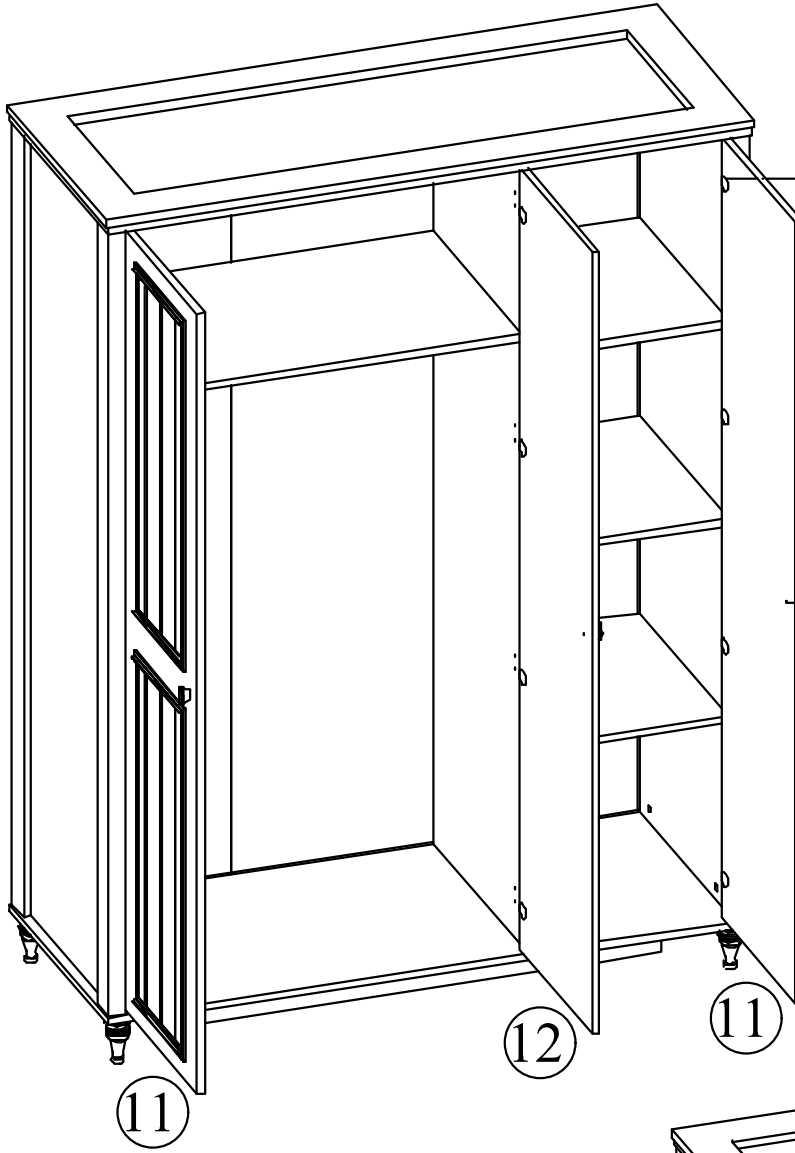
Mobilya yüzeyine sıcak nesnelere koymaktan kaçınınız.

Mobilya yüzeyinde biriken tozları nemli ve kuru olmak  
üzere iki ayrı bez ile temizleyiniz.

Mobilya yüzeyine bırakılan zararlı nesnelere uzun süre  
beklediğinde ürüne hasar verebilir.





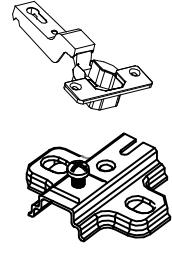
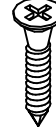


X-09

X-11

X-15

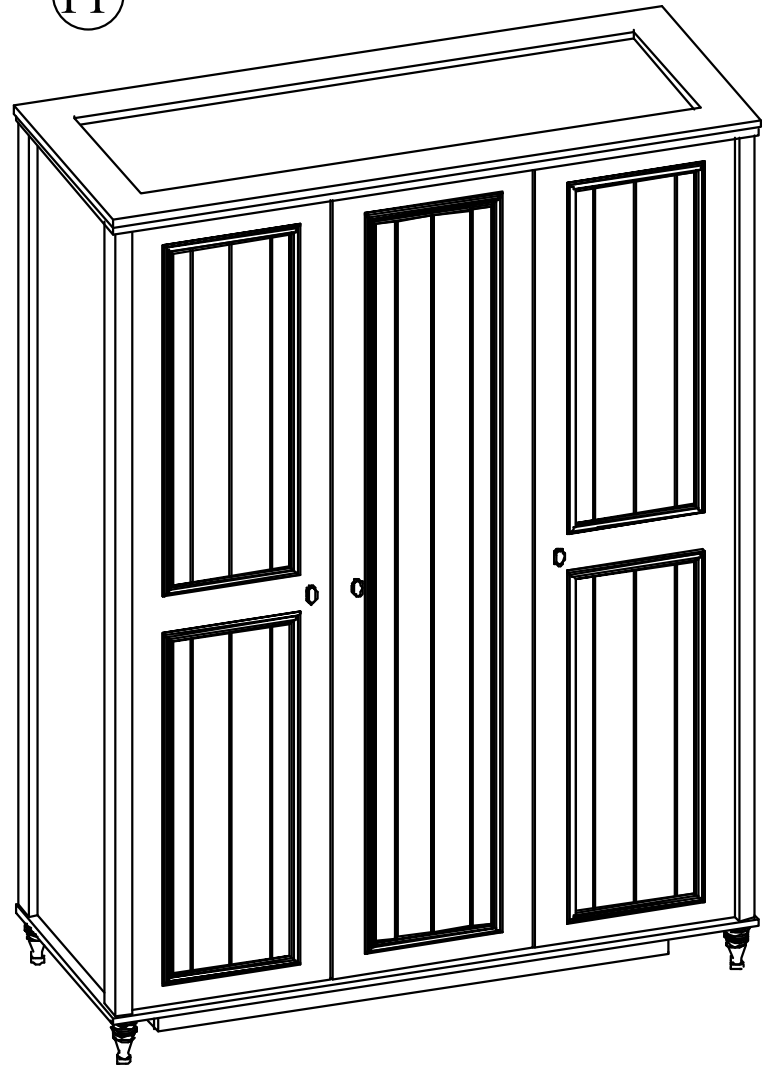
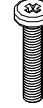
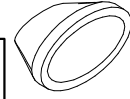
X-16




NOT: 3,5\*25 ARKALIK VİDASINI SADECE MENTEŞE TABAN ORTASINDAN BAĞLAYINIZ. HER MENTEŞE İÇİN 1 ADET KULLANILACAKTIR.

X-07

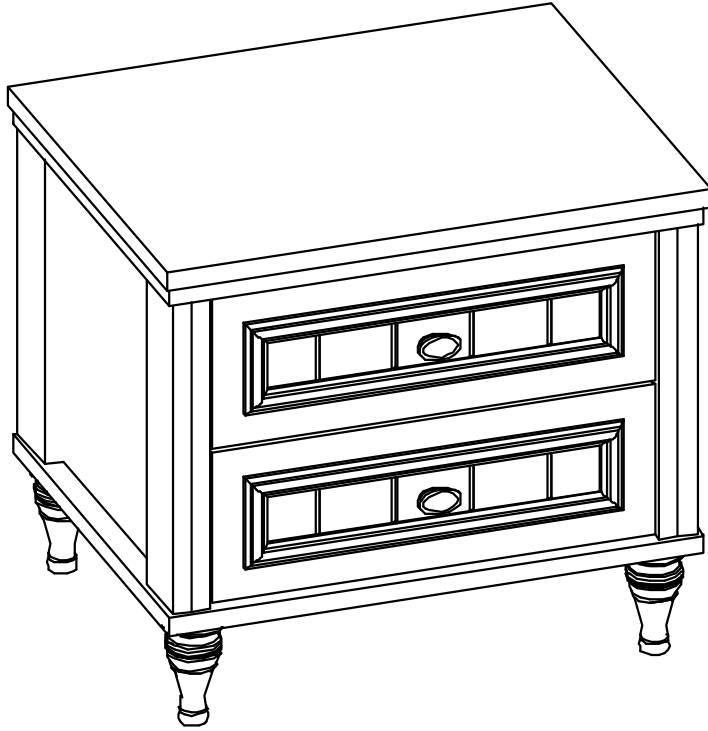
X-08



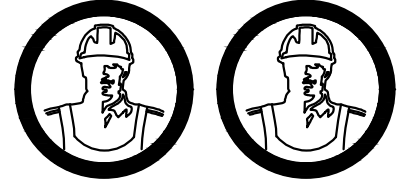




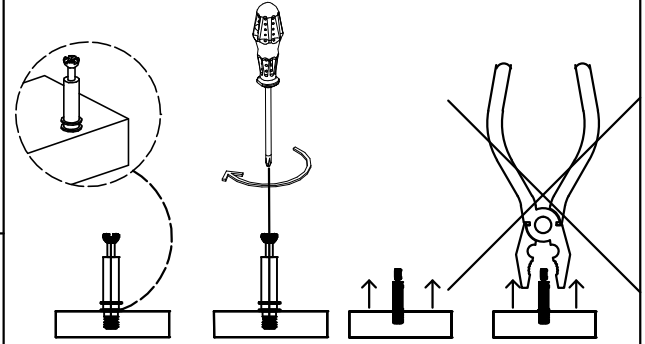
# EZGİ KOMODİN (EZGİ COMMUNE)


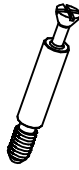
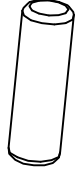
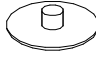

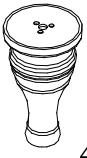
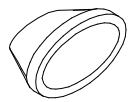
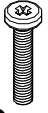
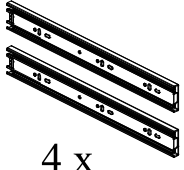
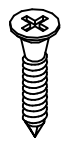
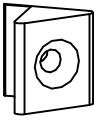
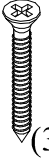


KURULUM 2 KİŞİ İLE  
YAPILMALIDIR.



GEREKLİ ARAÇLAR



X-01  24 x	X-02  24 x	X-03  8 x	X-04  24 x
X-05  4 x	X-06  4 x	X-07  2 x	X-08  2 x (M4*22)
X-09  4 x	X-10  28 x (3,5x18)	X-11  4 x	X-12  8 x (3,5*25)
X-13	X-14	X-15	X-16
X-17	X-18	X-19	X-20

Temizlik ve Bakım Rehberi  
AŞAĞIDA BELİRTİLEN KONULARI DİKKATE  
ALMANIZ ÜRÜNLERİ DAHA UZUN SÜRE  
KULLANMANIZA İMKAN VERECEKTİR.

Mobilyalarınızı herhangi bir sıvıya maruz bırakmayınız. Dökülen sıvıları derhal yumuşak ve hafif nemli bir bezle siliniz.

Yüzeyde biriken sıvının üzerine kağıt havlu koyunuz ve kurumaya bırakınız.

Herhangi bir lekelenmeyi önleyin. Ürünü temizlerken kimyasal cam temizleyiciler ve sprey cilaları kullanmaktan kaçınınız.

Mobilyalarınızı doğrudan güneş ışığına maruz bırakmayın,

Kalorifer peteği veya klimaya yakın olan mobilyalarınızın bulunduğu odayı zaman zaman havalandırınız.

Yoğun güneş ışığı veya aşırı ısıya maruz kalma mobilya yüzeyinde solma meydana gelebilir.

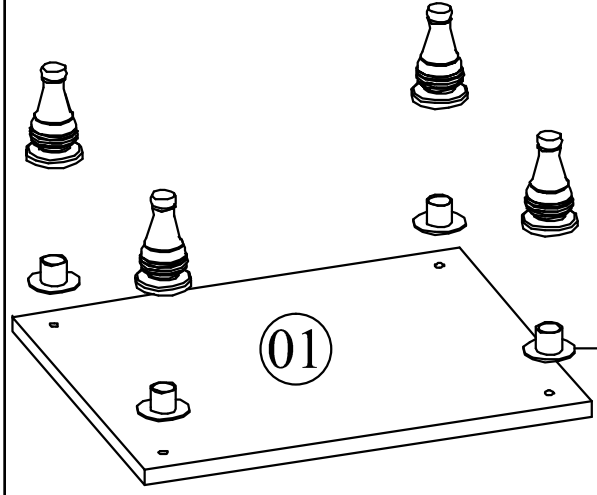
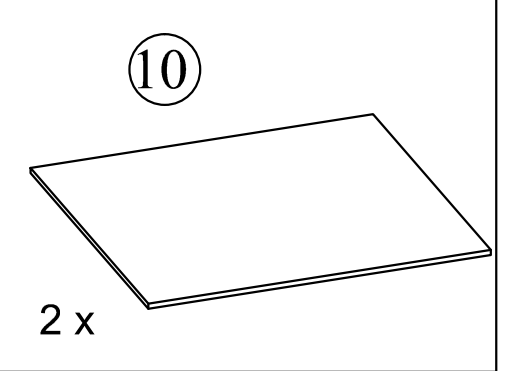
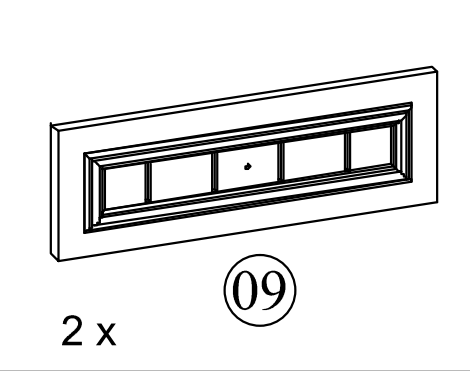
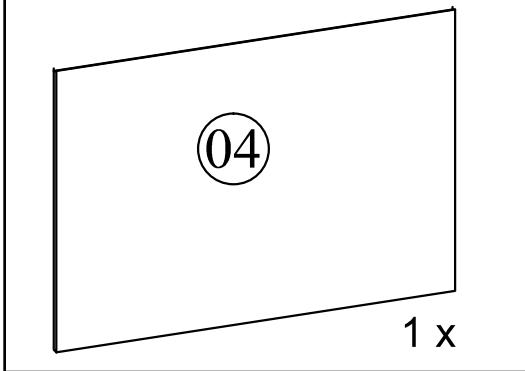
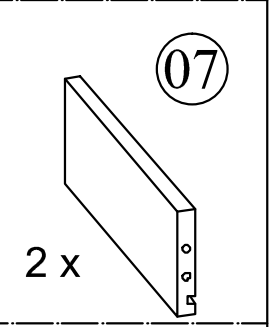
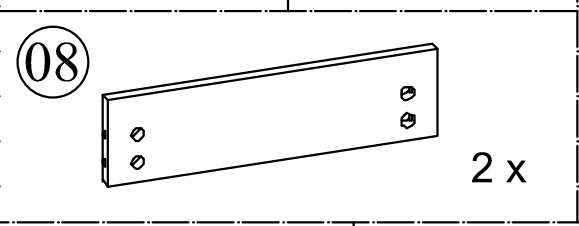
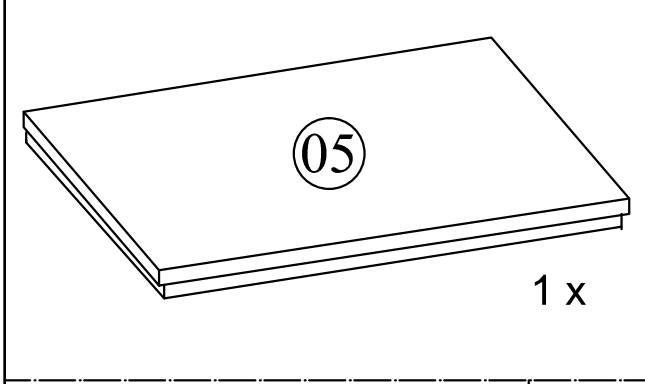
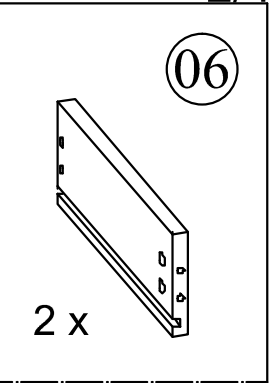
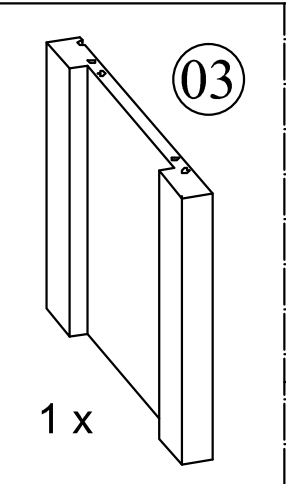
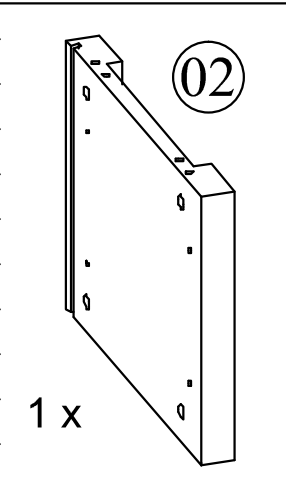
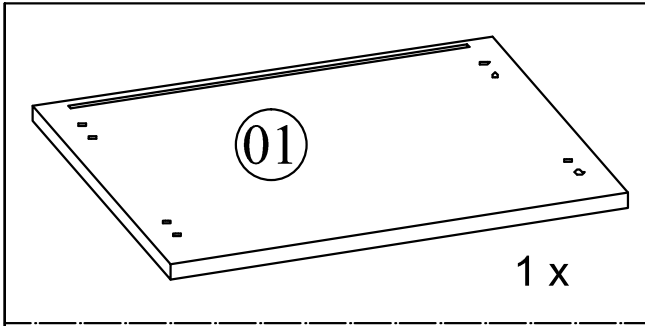
Aşırı sıcaklıklar ve nem mobilya yüzeyinin kırılmasına veya çatlamasına neden olabilir.

Ahşap kaplamanın üzerine kauçuk veya plastik malzemeler koymayın. Uzun süre ürün üzerinde bekleyen plastik veya kauçuk içerisindeki kimyasallar, zamanla reaksiyon gösterebilir.

Mobilya yüzeyine sıcak nesnelere koymaktan kaçınınız.

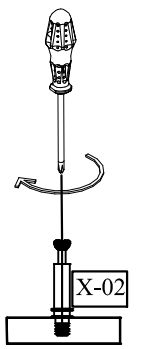
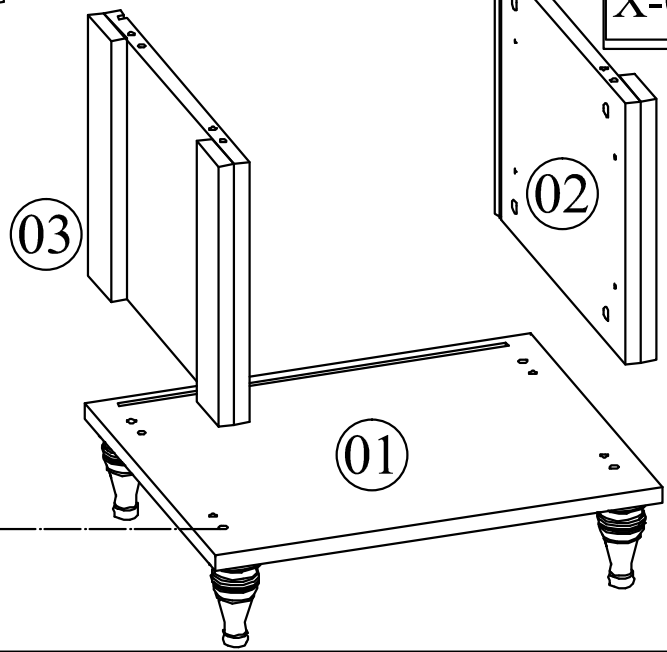
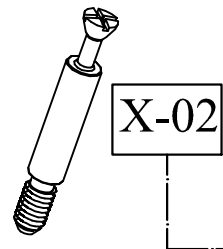
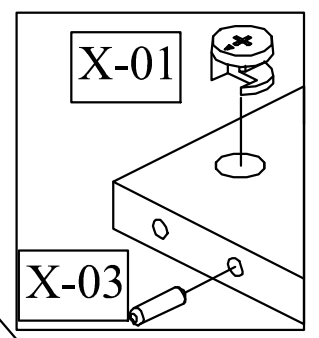
Mobilya yüzeyinde biriken tozları nemli ve kuru olmak üzere iki ayrı bez ile temizleyiniz.

Mobilya yüzeyine bırakılan zararlı nesnelere uzun süre beklediğinde ürüne hasar verebilir.

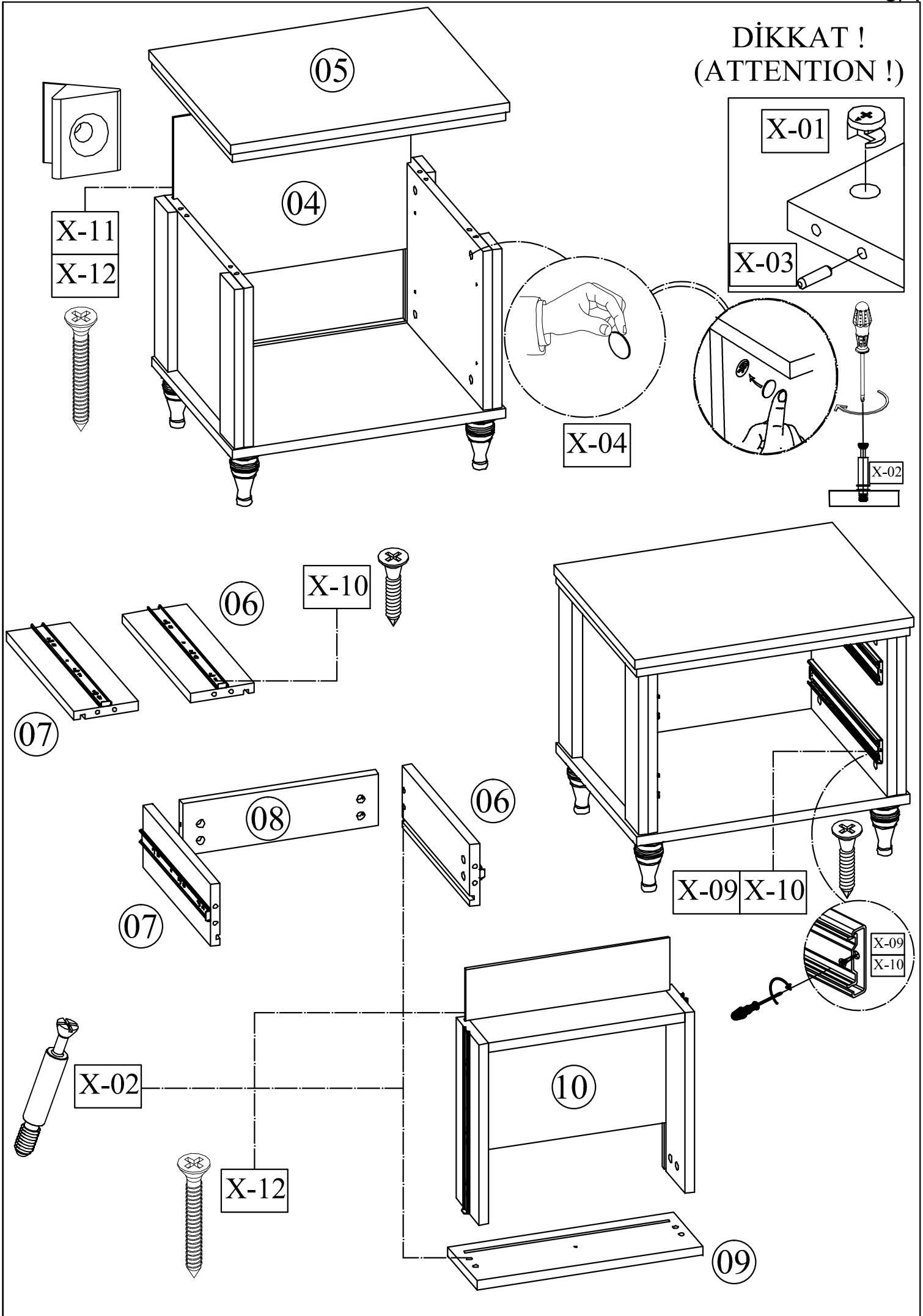


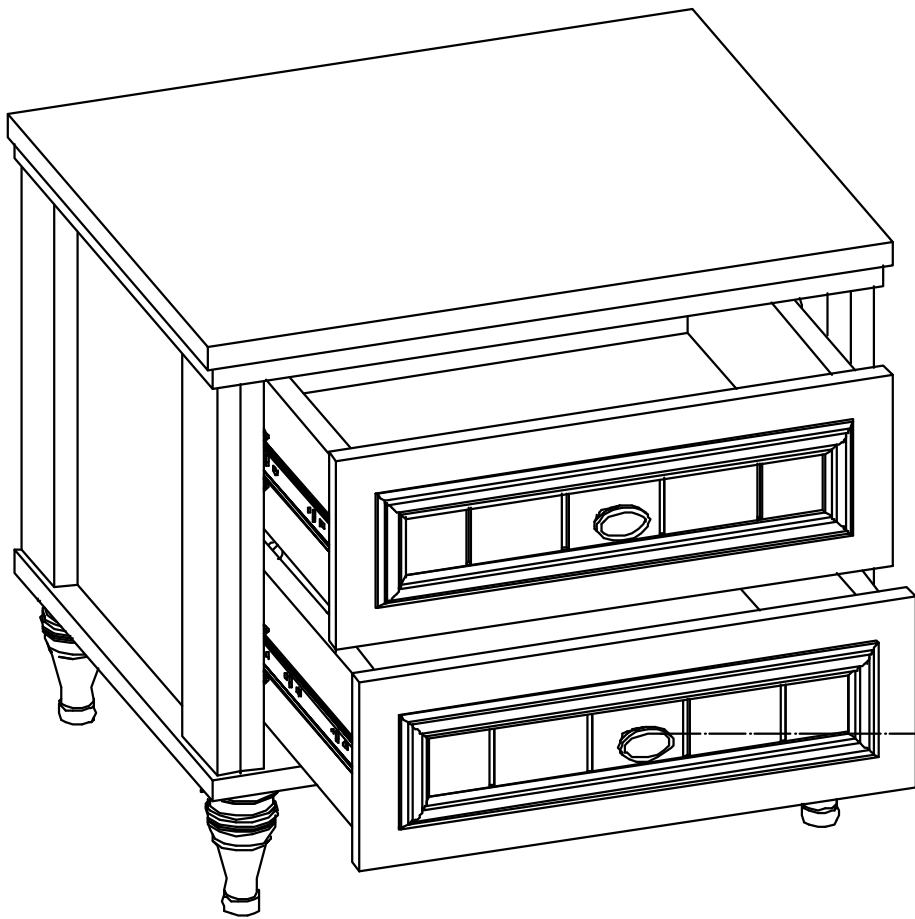
- X-05
- X-06
- X-10

**DIKKAT !**  
**(ATTENTION !)**

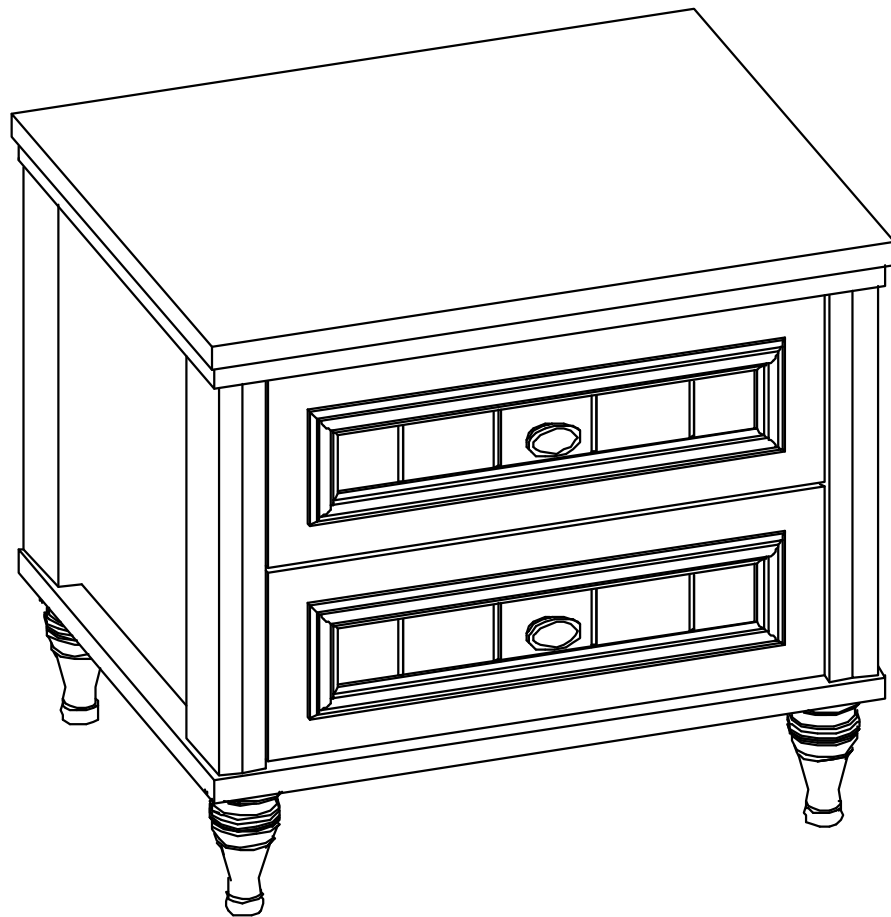
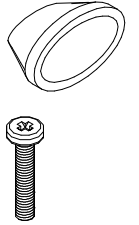


**DİKKAT !**  
**(ATTENTION !)**



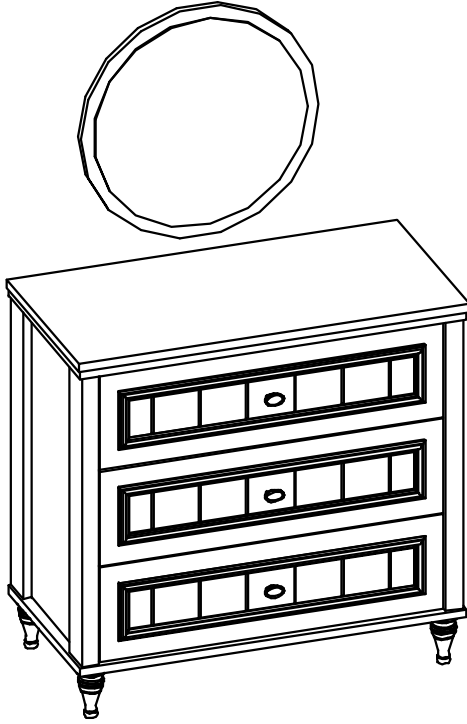


X-07  
X-08





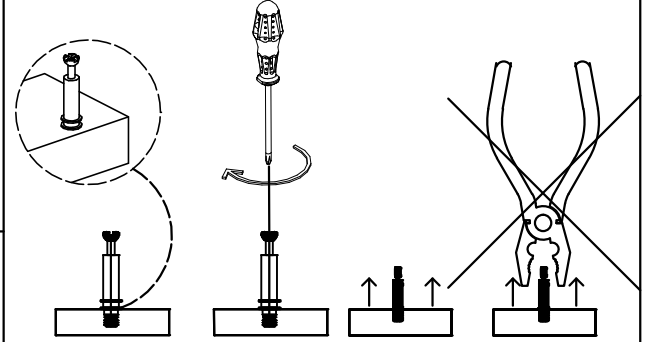
# EZGİ ŞİFONYER (EZGİ DRESSER)


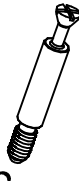
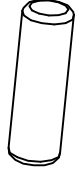
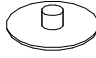

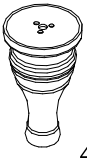
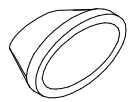
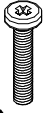
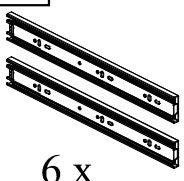

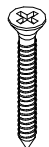
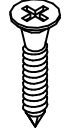
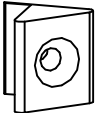
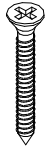
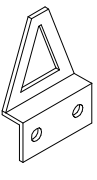
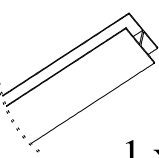


KURULUM 2 KİŞİ İLE  
YAPILMALIDIR.



GEREKLİ ARAÇLAR



X-01  32 x	X-02  32 x	X-03  8 x	X-04  32 x
X-05  4 x	X-06  4 x	X-07  3 x	X-08  3 x (M4*22)
X-09  6 x	X-10  1 x	X-11  1 x (4*50)	X-12  38 x (3,5x18)
X-13  6 x	X-14  12 x (3,5*25)	X-15  1 x	X-16  1 x
X-17	X-18	X-19	X-20

Temizlik ve Bakım Rehberi  
AŞAĞIDA BELİRTİLEN KONULARI DİKKATE  
ALMANIZ ÜRÜNLERİ DAHA UZUN SÜRE  
KULLANMANIZA İMKAN VERECEKTİR.

Mobilyalarınızı herhangi bir sıvıya maruz bırakmayınız. Dökülen sıvıları derhal yumuşak ve hafif nemli bir bezle siliniz.

Yüzeyde biriken sıvının üzerine kağıt havlu koyunuz ve kurumaya bırakınız.

Herhangi bir lekelenmeyi önleyin. Ürünü temizlerken kimyasal cam temizleyiciler ve sprey cilaları kullanmaktan kaçınınız.

Mobilyalarınızı doğrudan güneş ışığına maruz bırakmayın,

Kalorifer peteği veya klimaya yakın olan mobilyalarınızın bulunduğu odayı zaman zaman havalandırınız.

Yoğun güneş ışığı veya aşırı ısıya maruz kalma mobilya yüzeyinde solma meydana gelebilir.

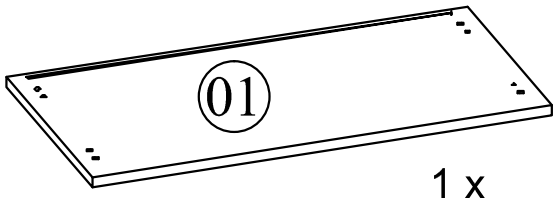
Aşırı sıcaklıklar ve nem mobilya yüzeyinin kırılmasına veya çatlamasına neden olabilir.

Ahşap kaplamanın üzerine kauçuk veya plastik malzemeler koymayın. Uzun süre ürün üzerinde bekleyen plastik veya kauçuk içerisindeki kimyasallar, zamanla reaksiyon gösterebilir.

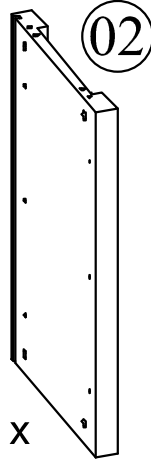
Mobilya yüzeyine sıcak nesnelere koymaktan kaçınınız.

Mobilya yüzeyinde biriken tozları nemli ve kuru olmak üzere iki ayrı bez ile temizleyiniz.

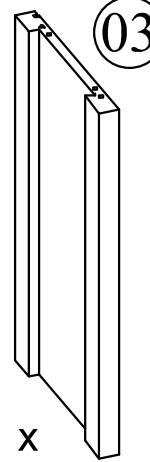
Mobilya yüzeyine bırakılan zararlı nesnelere uzun süre beklediğinde ürüne hasar verebilir.



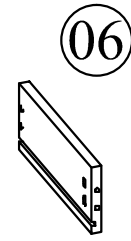
1 x



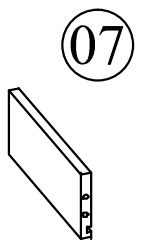
1 x



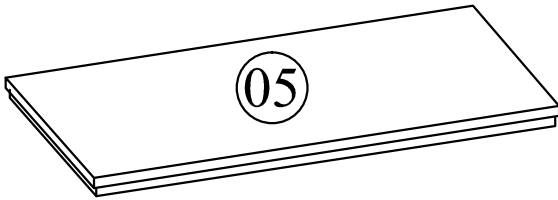
1 x



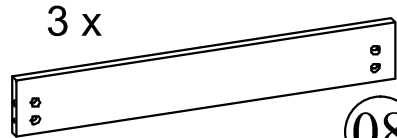
3 x



3 x

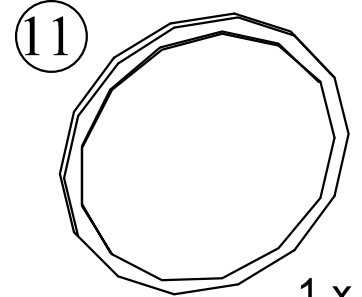


1 x



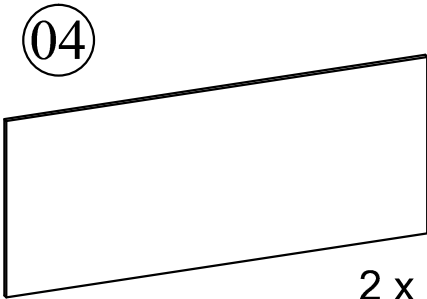
3 x

08



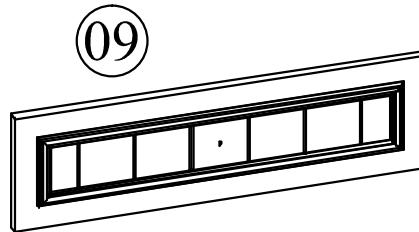
11

1 x



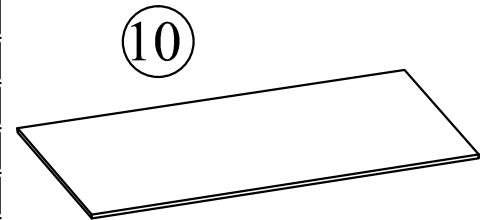
04

2 x



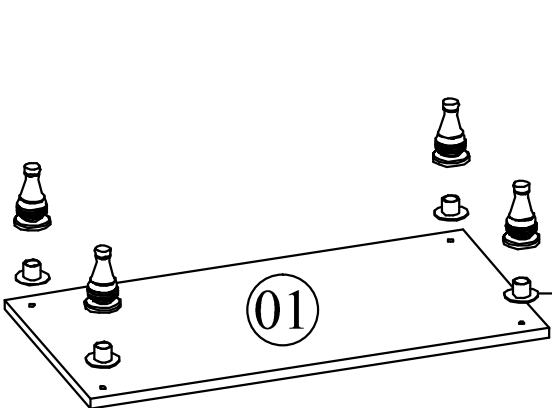
09

3 x



10

3 x



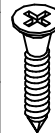
01



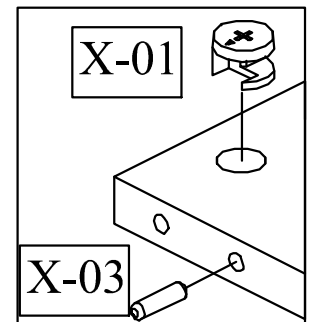
X-05

X-06

X-12

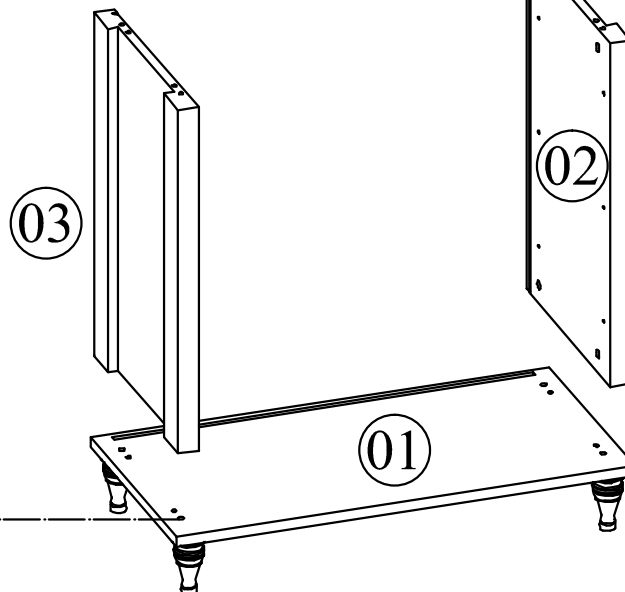


DİKKAT!  
(ATTENTION!)



X-01

X-03



03

02

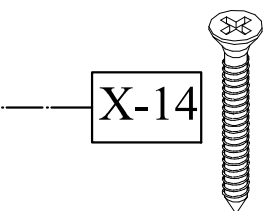
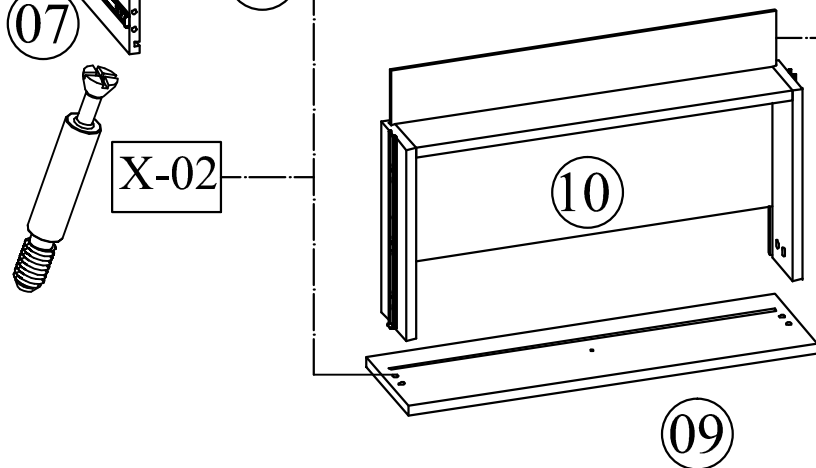
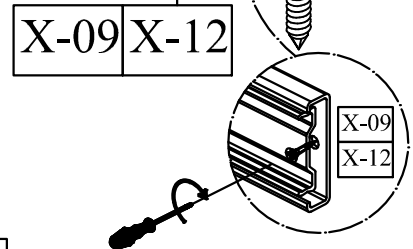
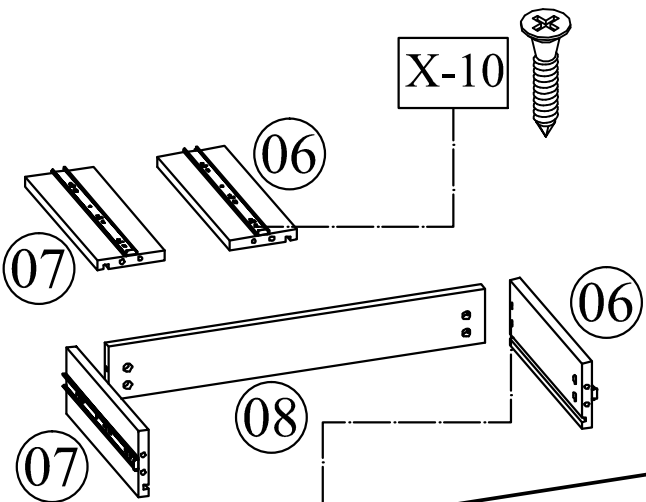
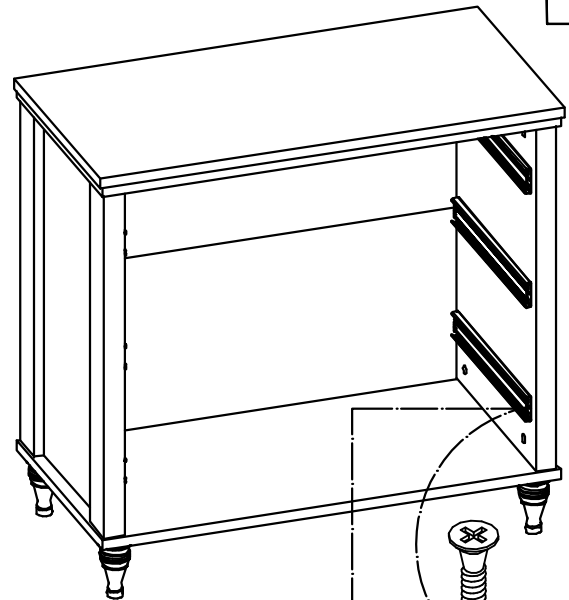
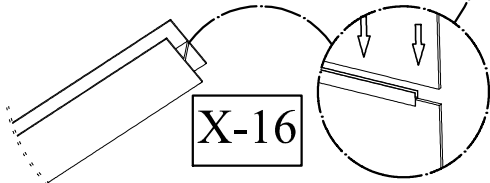
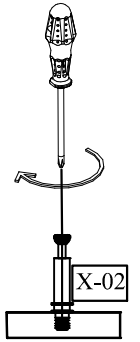
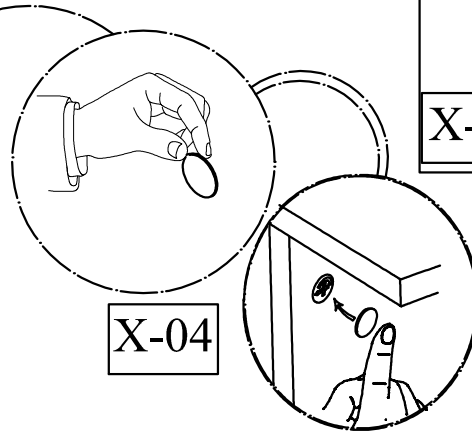
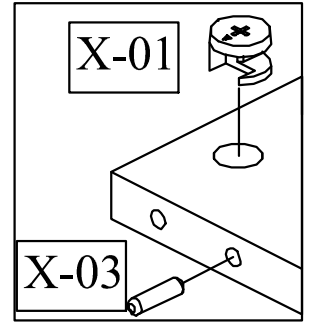
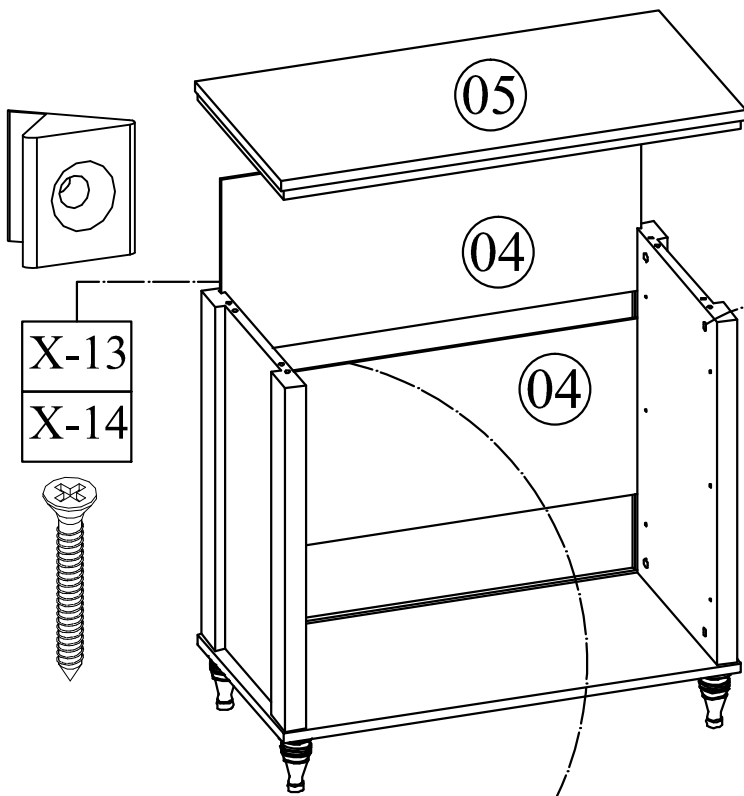
01

X-02

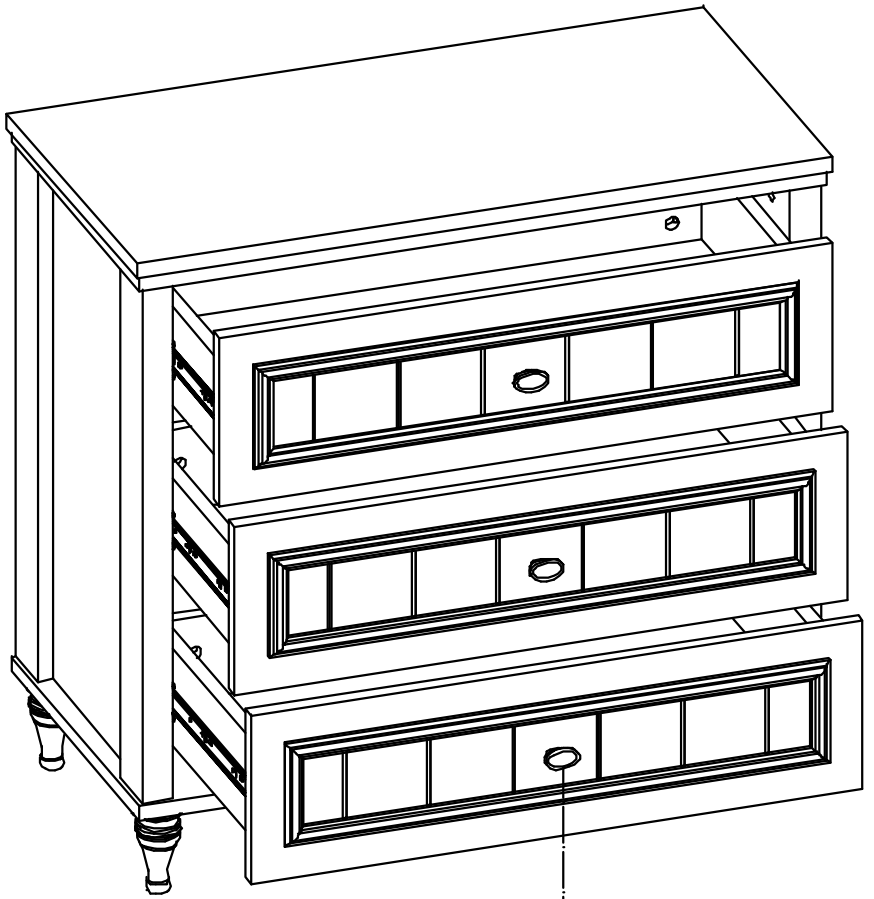
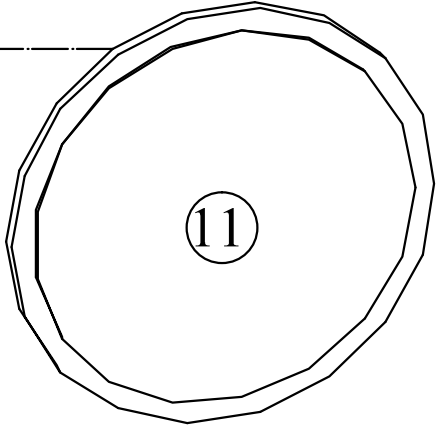
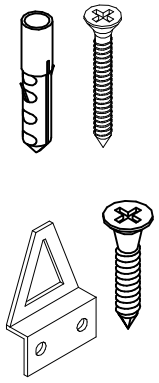


X-02

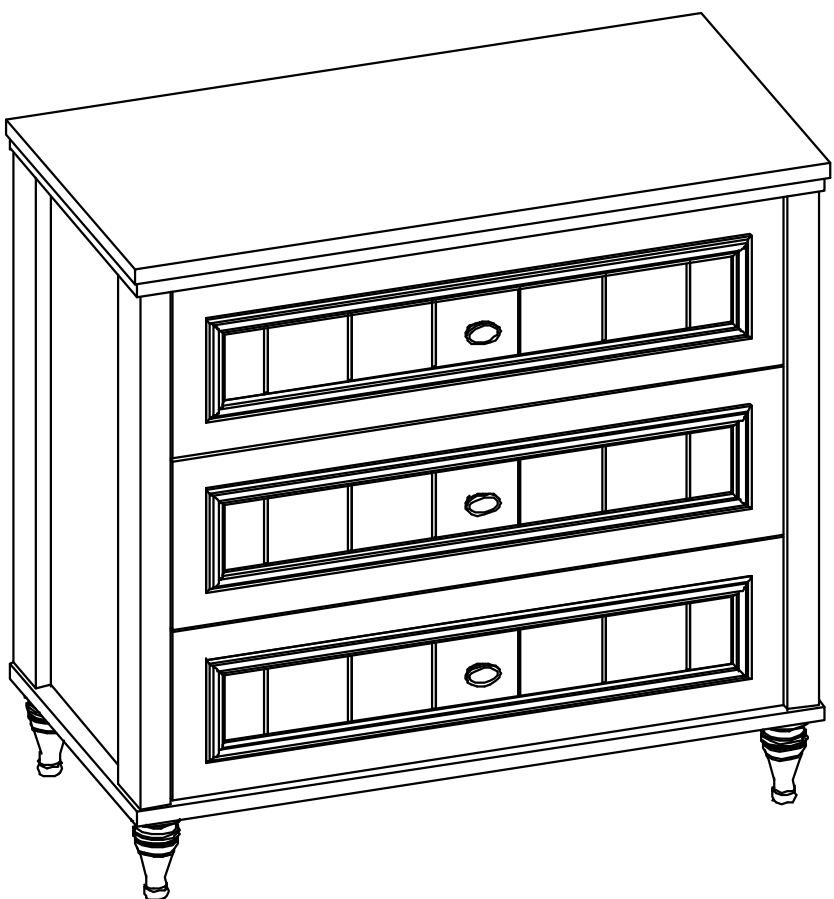
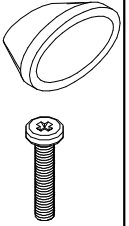
DİKKAT !  
(ATTENTION !)




- X-10
- X-11
- X-12
- X-15



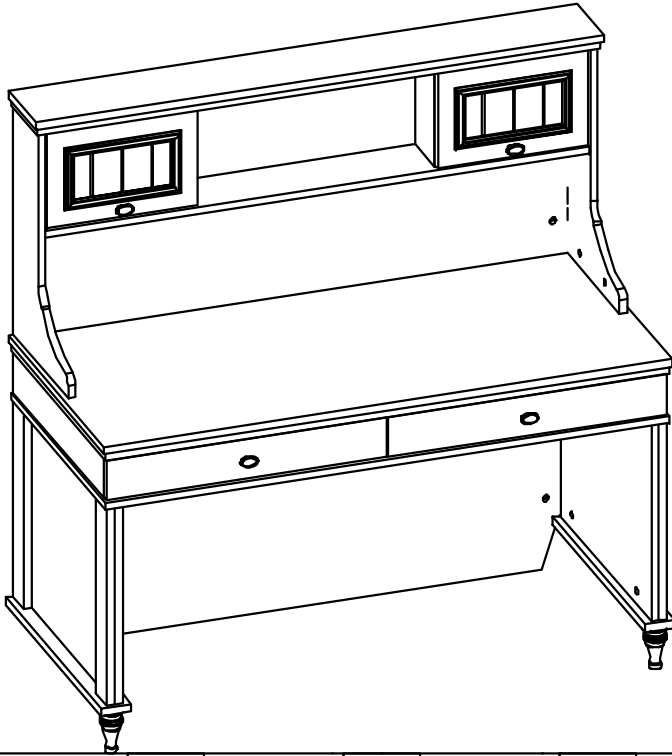
- X-07
- X-08



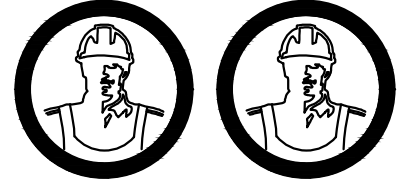




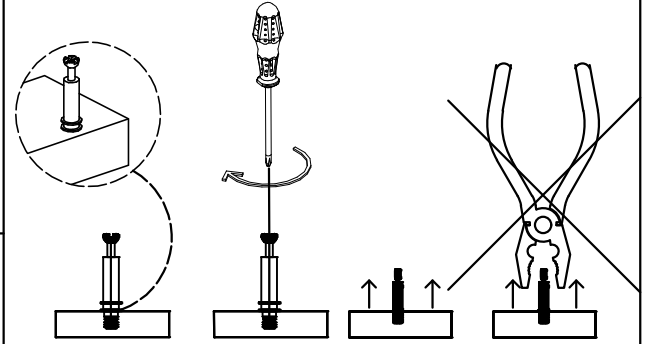
# EZGİ ÇALIŞMA MASASI (EZGİ STUDY DESK)


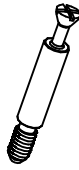



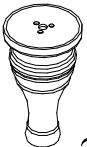
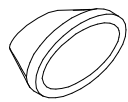
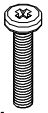
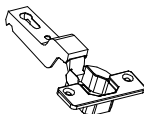
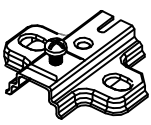
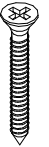
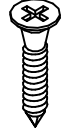
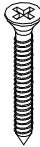
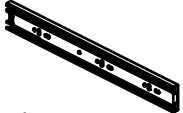


KURULUM 2 KİŞİ İLE  
YAPILMALIDIR.



GEREKLİ ARAÇLAR



X-01  72 x	X-02  72 x	X-03  32 x	X-04  56 x
X-05  2 x	X-06  2 x	X-07  4 x	X-08  4 x (M4*22)
X-09  4 x	X-10  4 x	X-11  8 x (3,5*25)	X-12  32 x (3,5x18)
X-13  3 x (4*50)	X-14  4 x	X-15	X-16
X-17	X-18	X-19	X-20

Temizlik ve Bakım Rehberi  
AŞAĞIDA BELİRTİLEN KONULARI DİKKATE  
ALMANIZ ÜRÜNLERİ DAHA UZUN SÜRE  
KULLANMANIZA İMKAN VERECEKTİR.

Mobilyalarınızı herhangi bir sıvıya maruz bırakmayınız. Dökülen sıvıları derhal yumuşak ve hafif nemli bir bezle siliniz.

Yüzeyde biriken sıvının üzerine kağıt havlu koyunuz ve kurumaya bırakınız.

Herhangi bir lekelenmeyi önleyin. Ürünü temizlerken kimyasal cam temizleyiciler ve sprey cilaları kullanmaktan kaçınınız.

Mobilyalarınızı doğrudan güneş ışığına maruz bırakmayınız.

Kalorifer peteği veya klimaya yakın olan mobilyalarınızın bulunduğu odayı zaman zaman havalandırınız.

Yoğun güneş ışığı veya aşırı ısıya maruz kalma mobilya yüzeyinde solma meydana gelebilir.

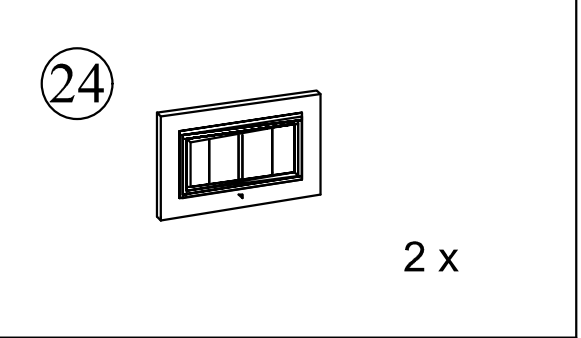
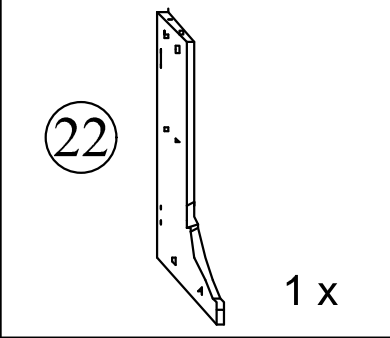
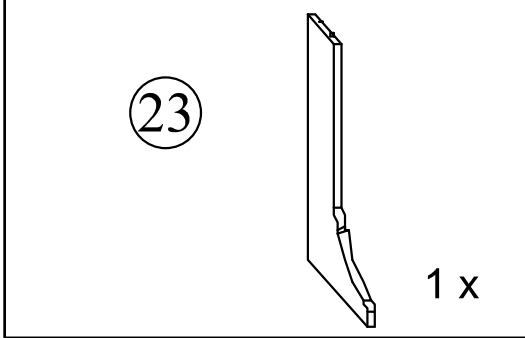
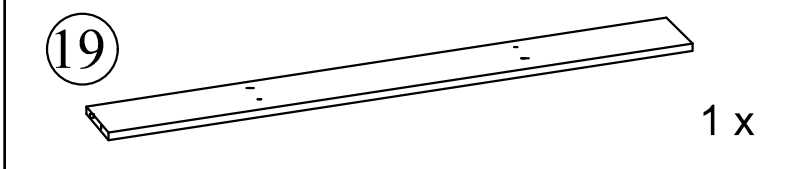
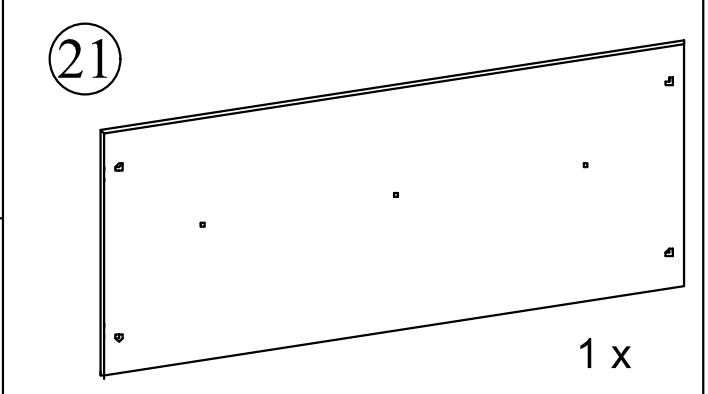
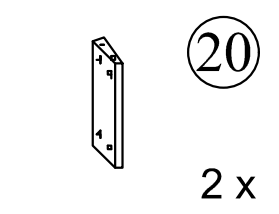
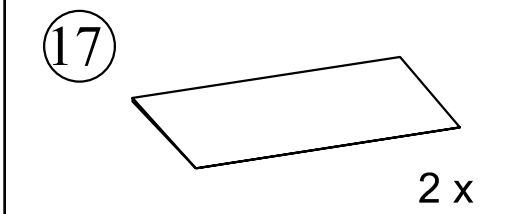
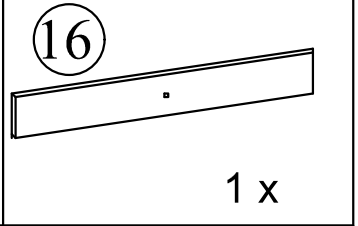
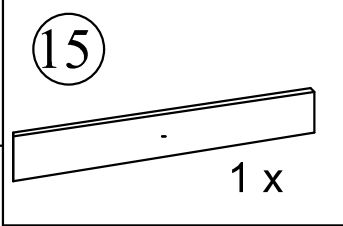
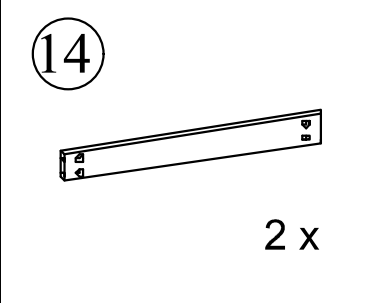
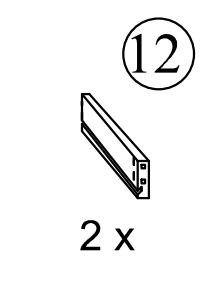
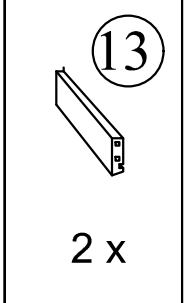
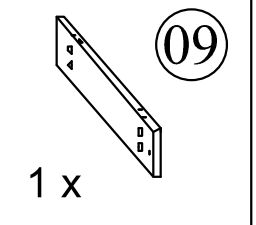
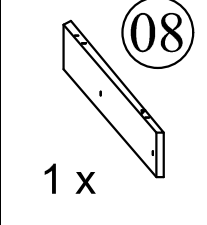
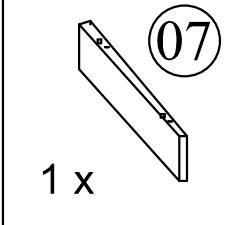
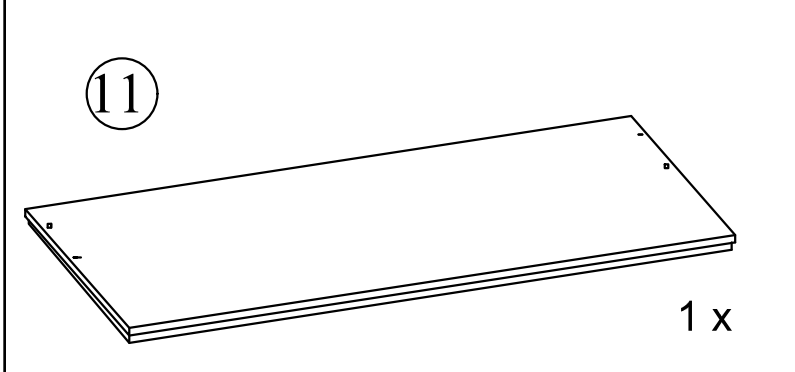
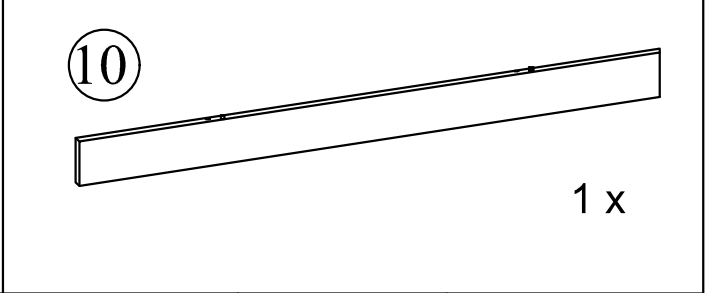
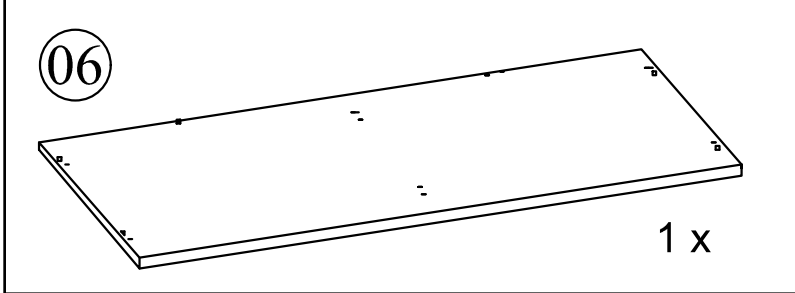
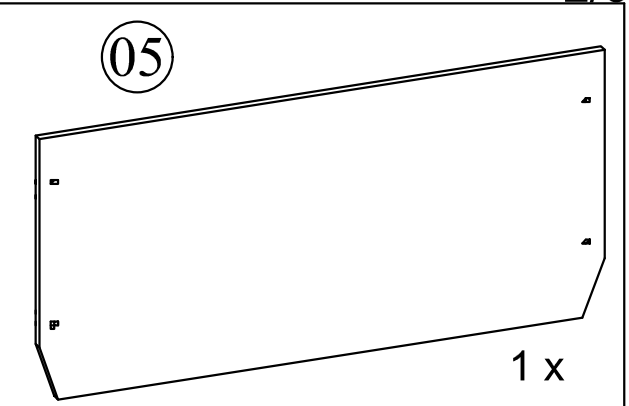
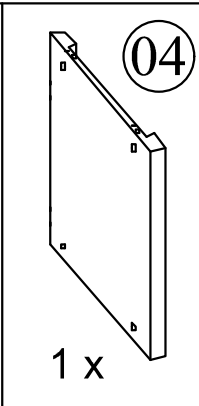
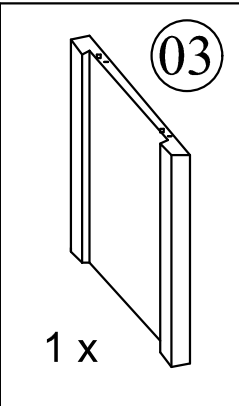
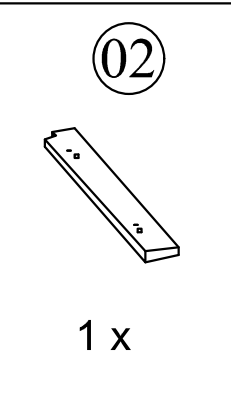
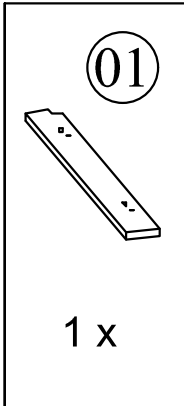
Aşırı sıcaklıklar ve nem mobilya yüzeyinin kırılmasına veya çatlamasına neden olabilir.

Ahşap kaplamanın üzerine kauçuk veya plastik malzemeler koymayınız. Uzun süre ürün üzerinde bekleyen plastik veya kauçuk içerisindeki kimyasallar, zamanla reaksiyon gösterebilir.

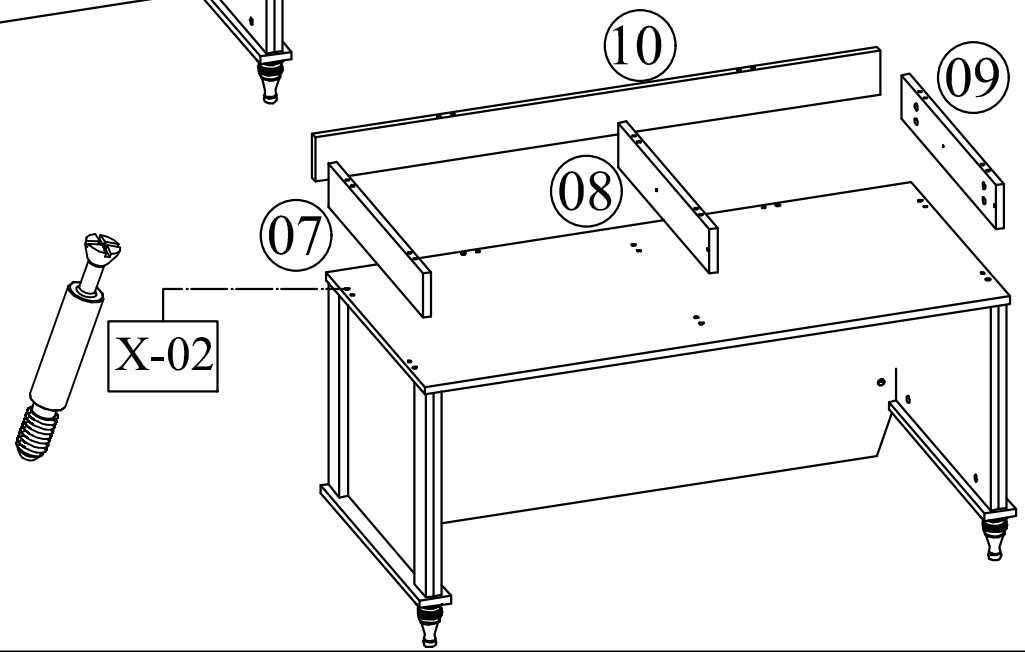
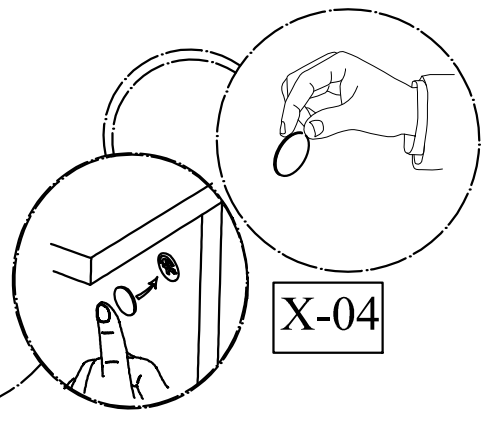
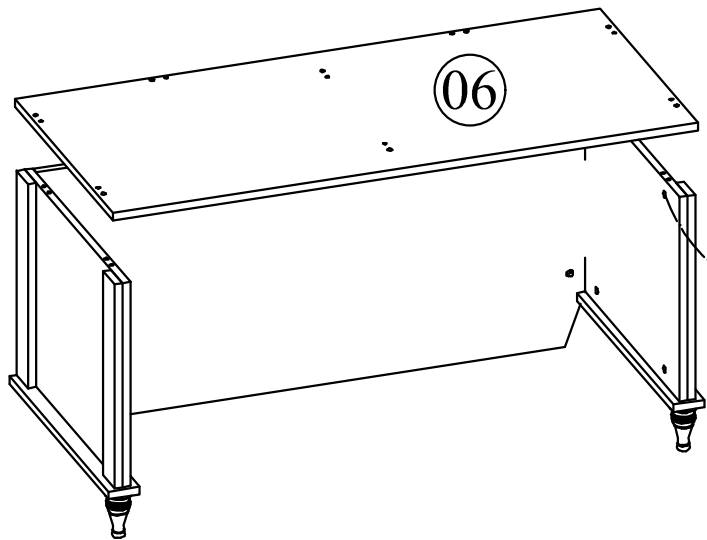
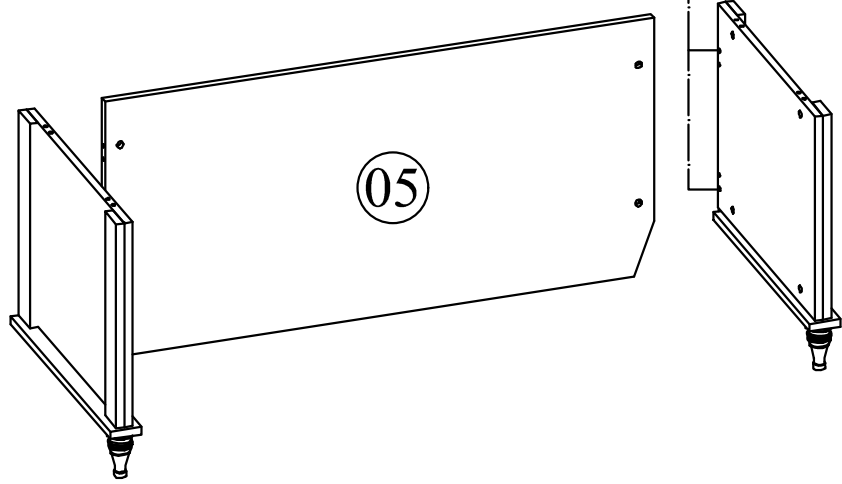
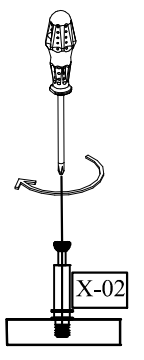
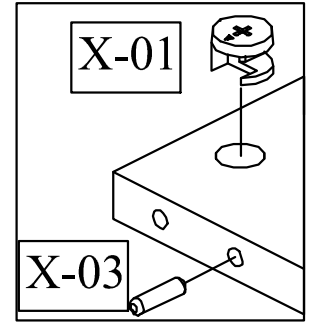
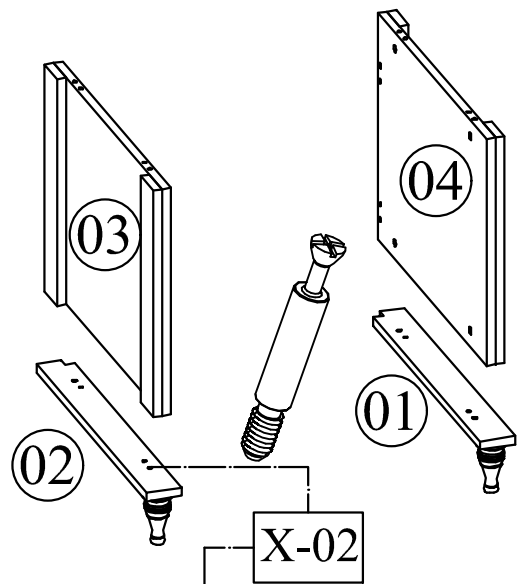
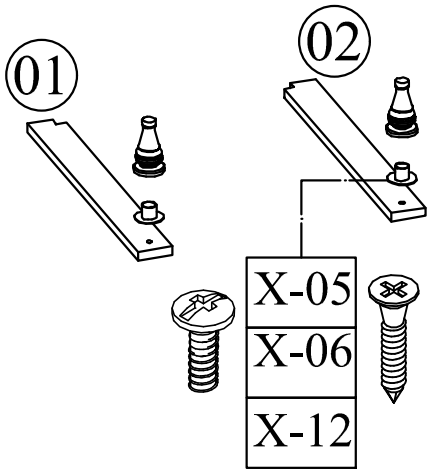
Mobilya yüzeyine sıcak nesnelere koymaktan kaçınınız.

Mobilya yüzeyinde biriken tozları nemli ve kuru olmak üzere iki ayrı bez ile temizleyiniz.

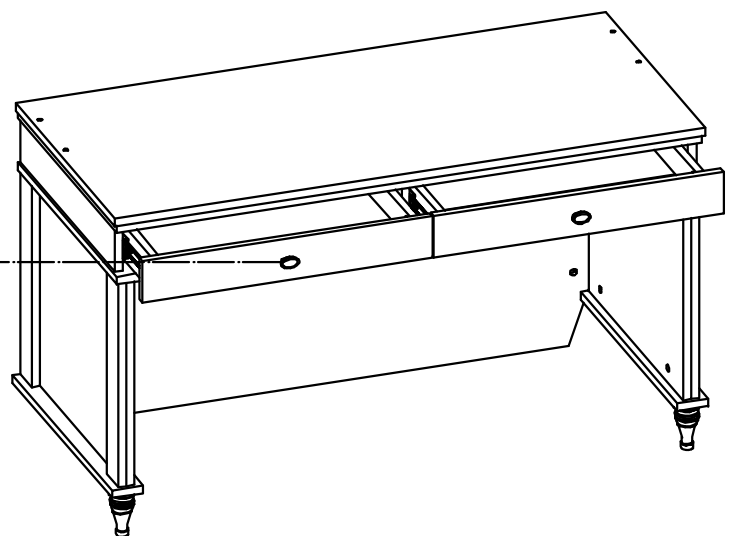
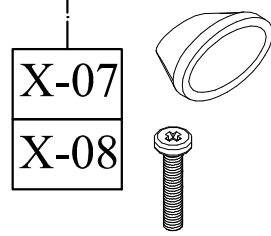
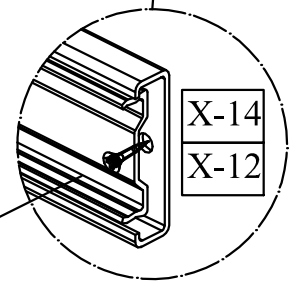
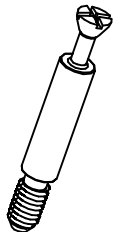
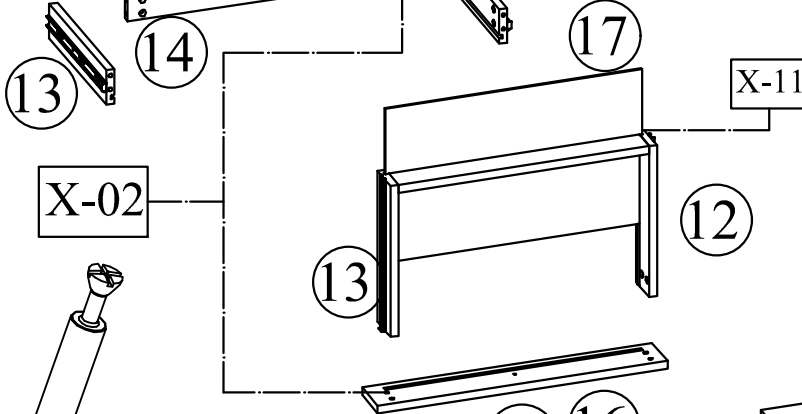
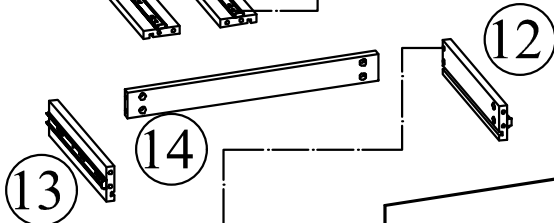
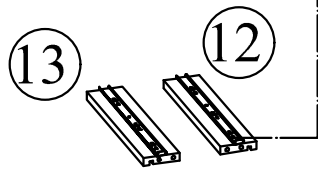
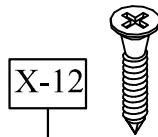
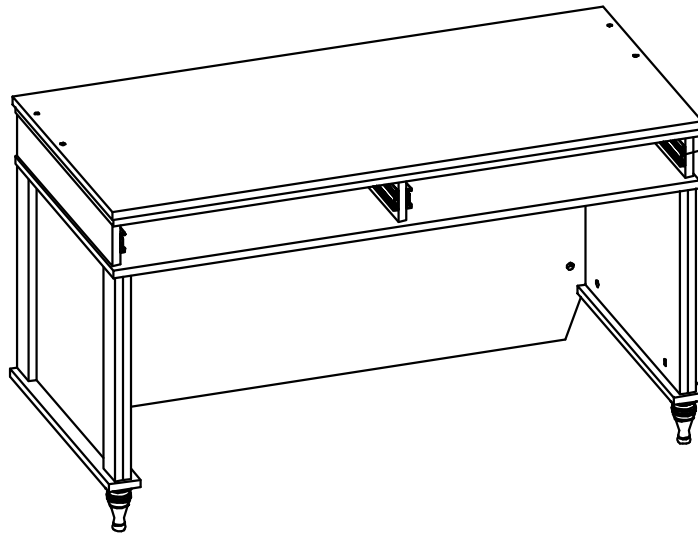
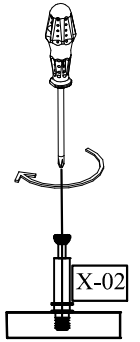
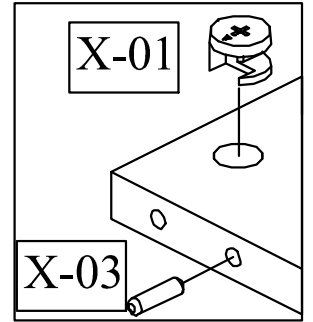
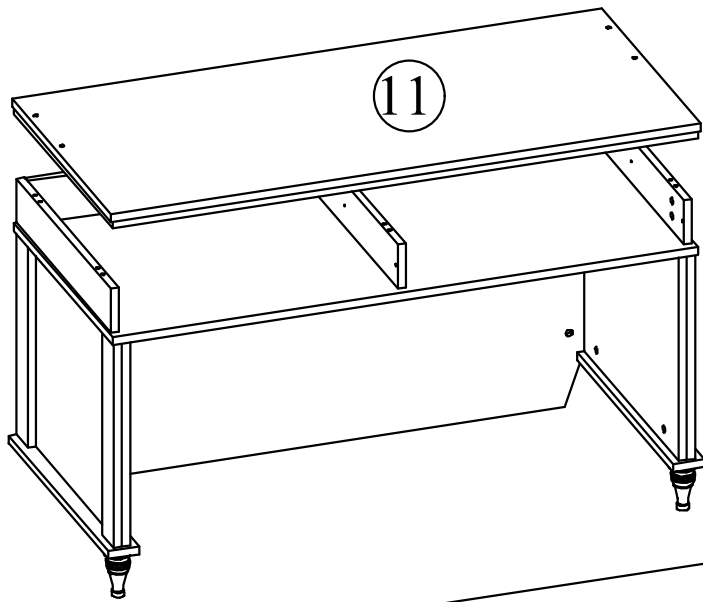
Mobilya yüzeyine bırakılan zararlı nesnelere uzun süre beklediğinde ürüne hasar verebilir.



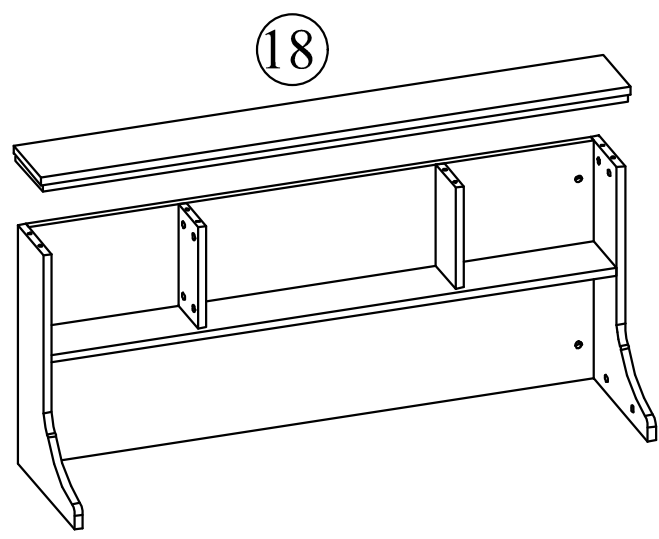
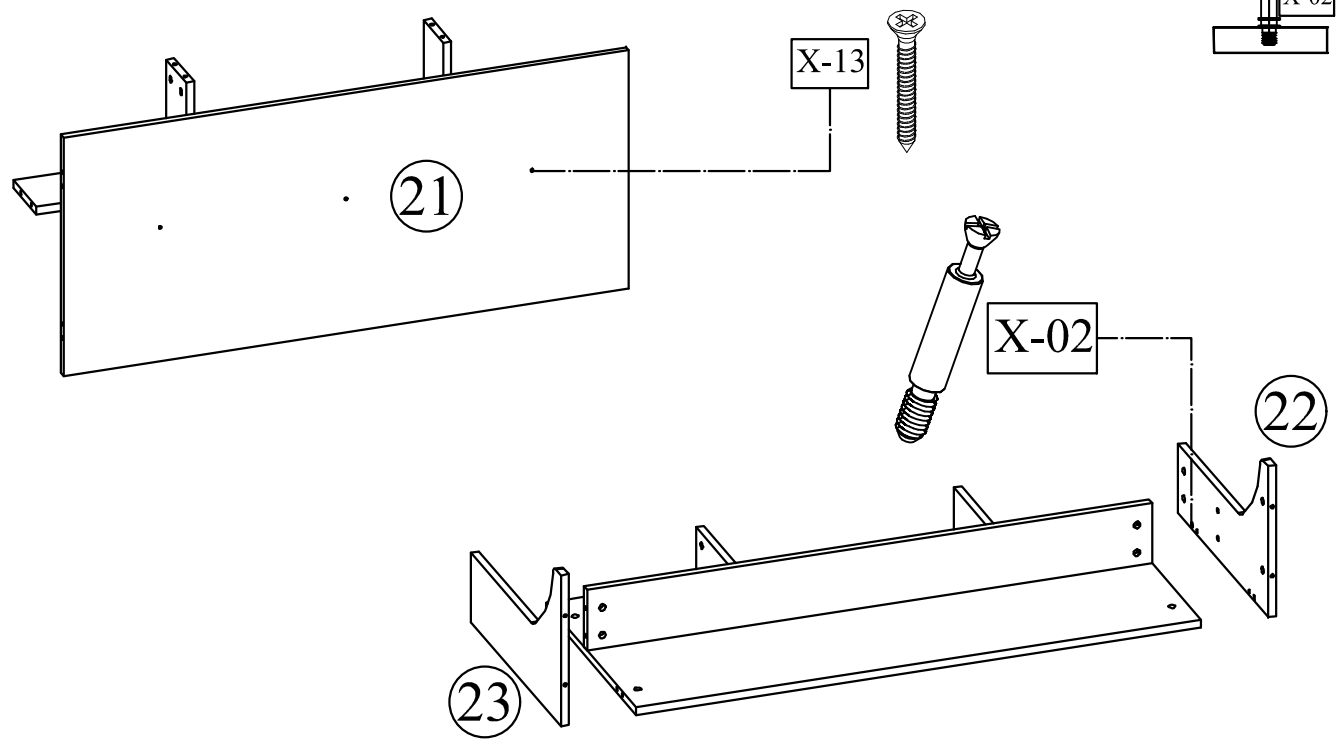
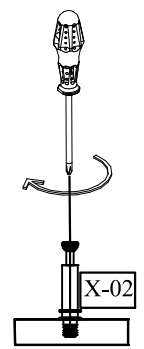
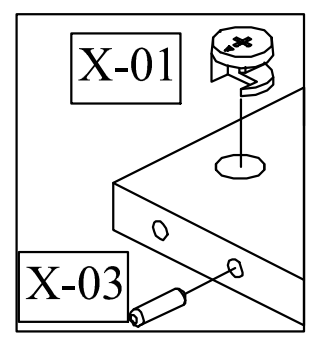
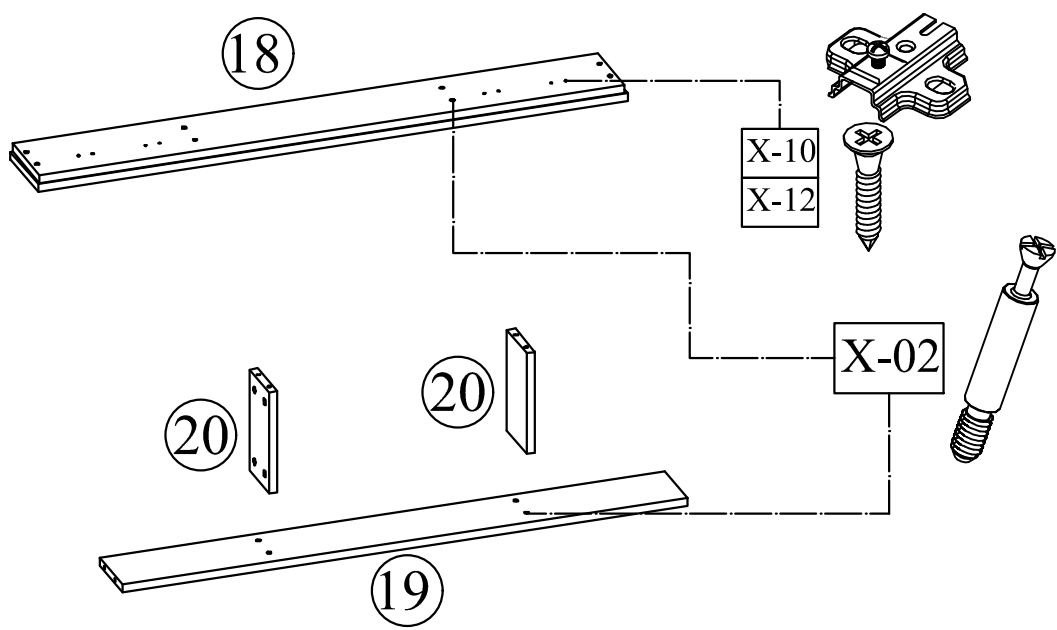
**DIKKAT !  
(ATTENTION !)**



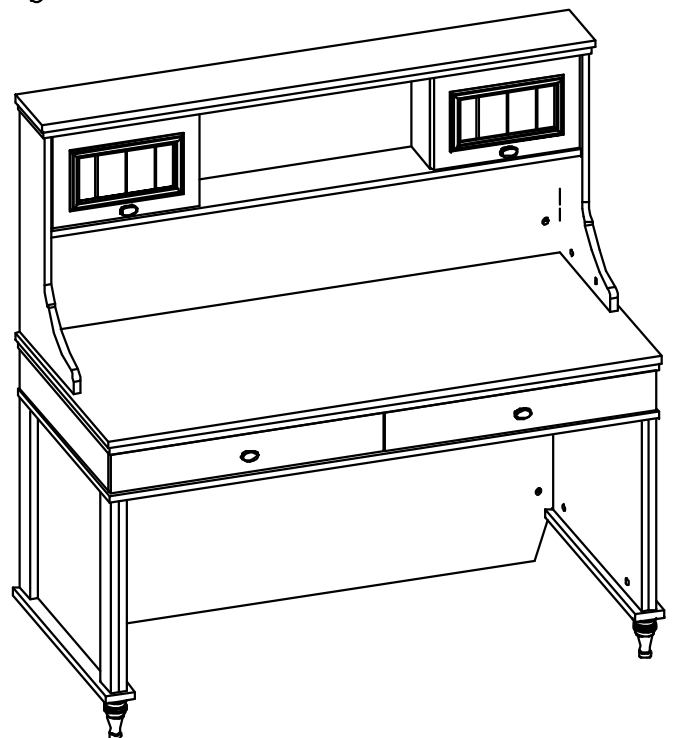
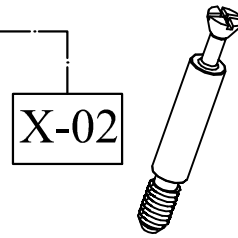
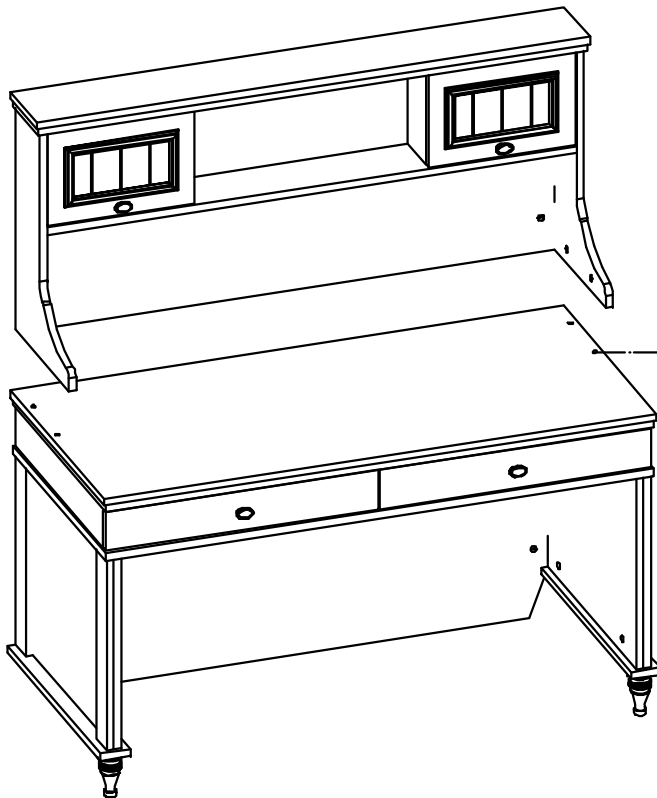
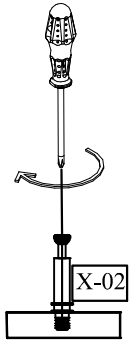
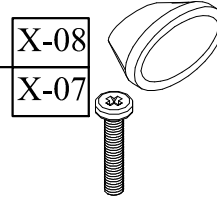
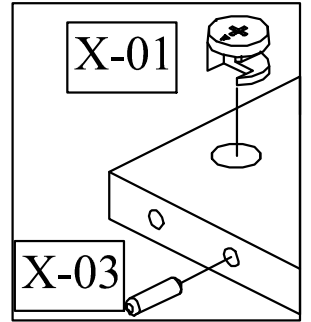
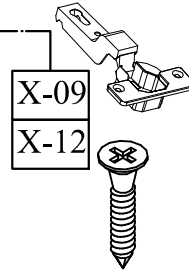
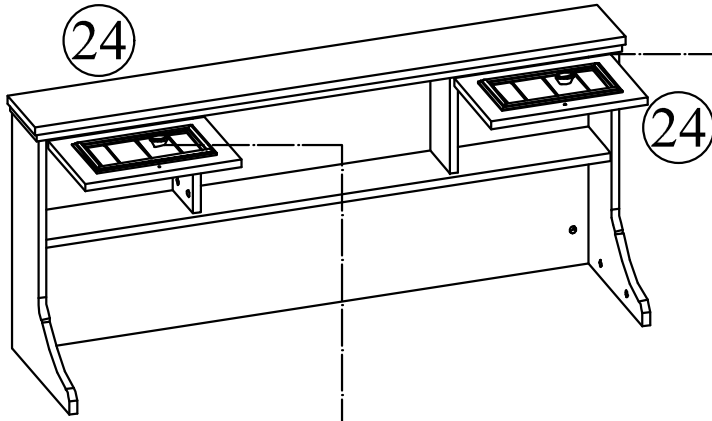
**DİKKAT !**  
**(ATTENTION !)**



**DİKKAT !**  
**(ATTENTION !)**

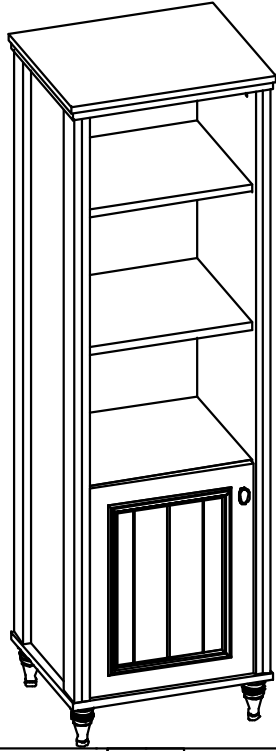


**DİKKAT !**  
**(ATTENTION !)**

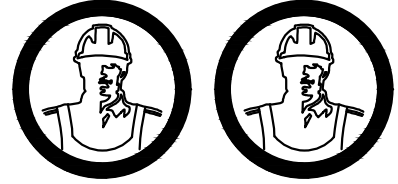


# EZGİ KİTAPLIK

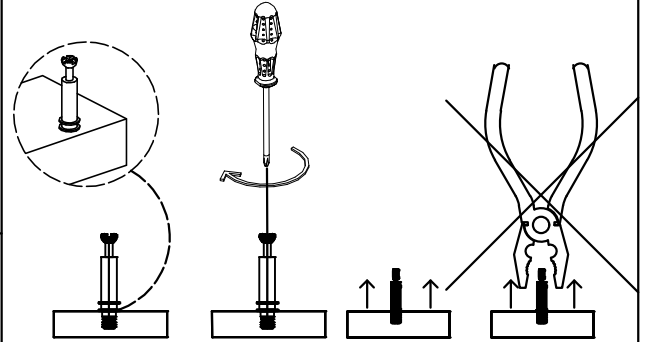
## (EZGİ BOOKSHELF)


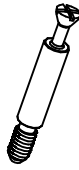

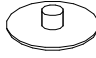

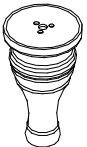
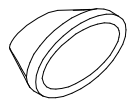
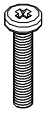
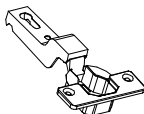
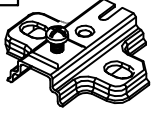
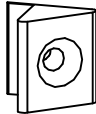

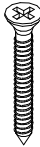
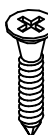


KURULUM 2 KİŞİ İLE  
YAPILMALIDIR.



GEREKLİ ARAÇLAR



X-01	X-02	X-03	X-04
			
8 x	8 x	8 x	8 x
X-05	X-06	X-07	X-08
			
4 x	4 x	1 x	1 x (M4*22)
X-09	X-10	X-11	X-12
			
2 x	2 x	6 x	16 x
X-13	X-14	X-15	X-16
			
8 x (3,5*25)	20 x (3,5x18)		
X-17	X-18	X-19	X-20

Temizlik ve Bakım Rehberi  
AŞAĞIDA BELİRTİLEN KONULARI DİKKATE  
ALMANIZ ÜRÜNLERİ DAHA UZUN SÜRE  
KULLANMANIZA İMKAN VERECEKTİR.

Mobilyalarınızı herhangi bir sıvıya maruz bırakmayınız.  
Dökülen sıvıları derhal yumuşak ve hafif nemli bir bezle  
siliniz.

Yüzeyde biriken sıvının üzerine kağıt havlu koyunuz ve  
kurumaya bırakınız.

Herhangi bir lekelenmeyi önleyin. Ürünü temizlerken  
kimyasal cam temizleyiciler ve sprey cilaları kullanmaktan  
kaçınınız.

Mobilyalarınızı doğrudan güneş ışığına maruz  
bırakmayınız,

Kalorifer peteği veya klimaya yakın olan mobilyalarınızın  
bulunduğu odayı zaman zaman havalandırınız.

Yoğun güneş ışığı veya aşırı ısıya maruz kalma mobilya  
yüzeyinde solma meydana gelebilir.

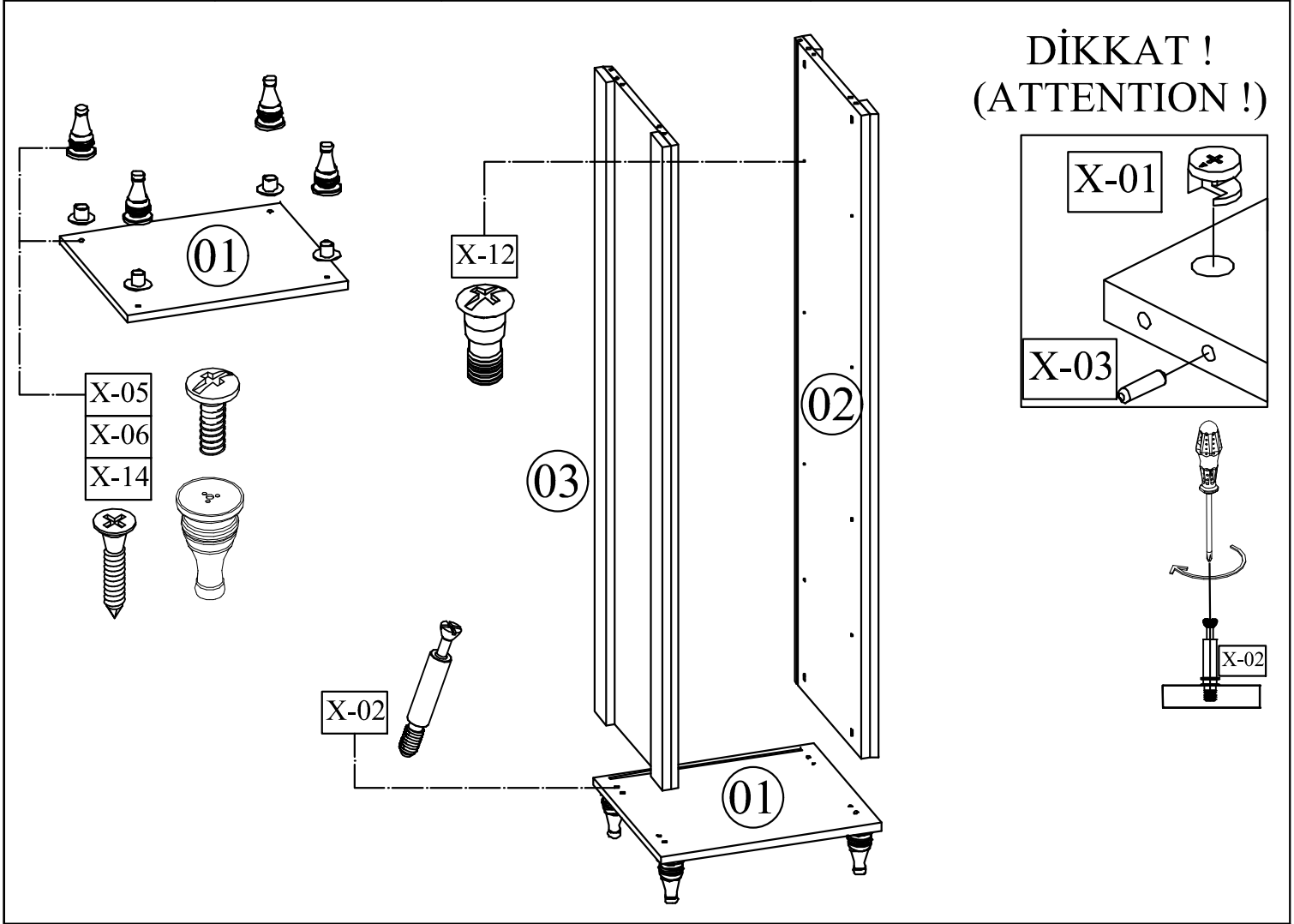
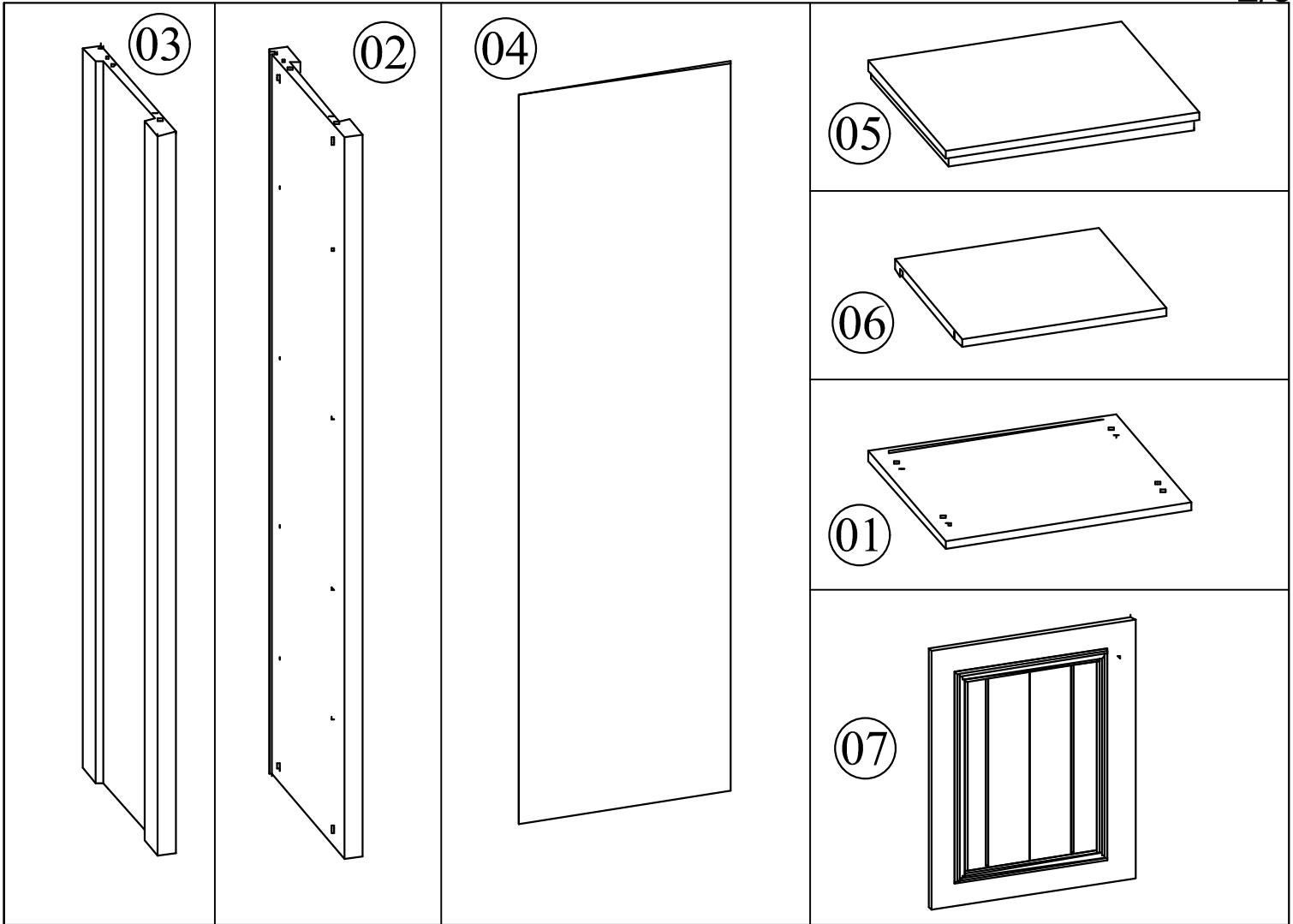
Aşırı sıcaklıklar ve nem mobilya yüzeyinin kırılmasına  
veya çatlamasına neden olabilir.

Ahşap kaplamanın üzerine kauçuk veya plastik  
malzemeler koymayınız. Uzun süre ürün üzerinde bekleyen  
plastik veya kauçuk içerisindeki kimyasallar, zamanla  
reaksiyon gösterebilir.

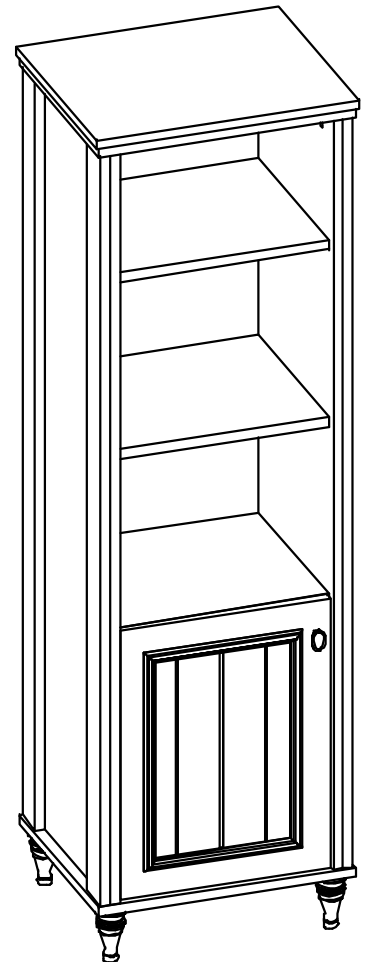
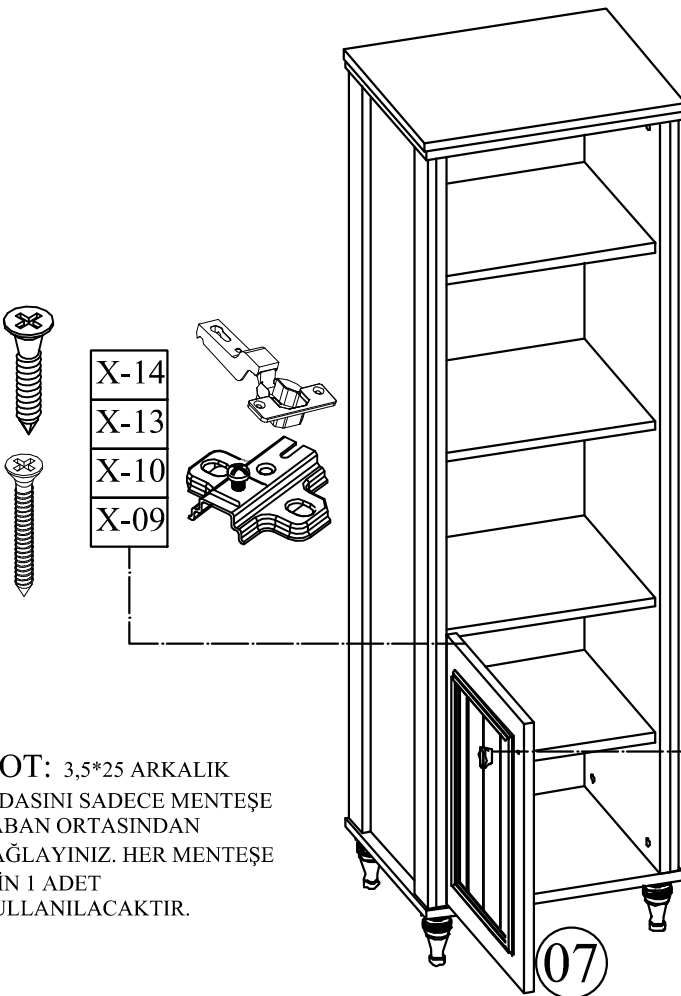
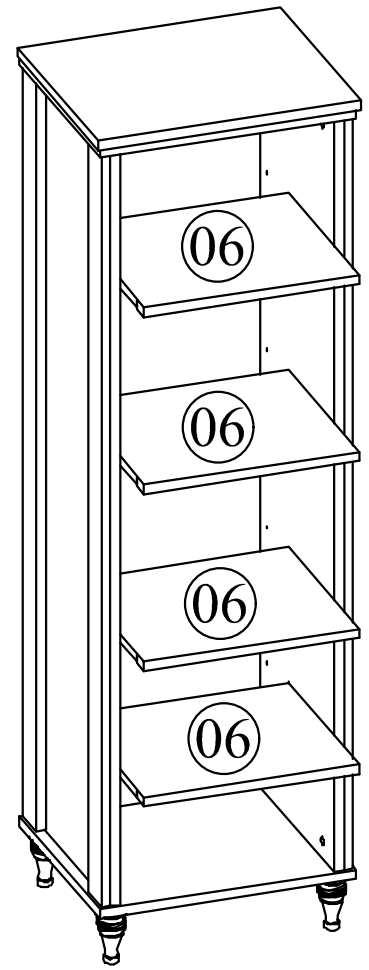
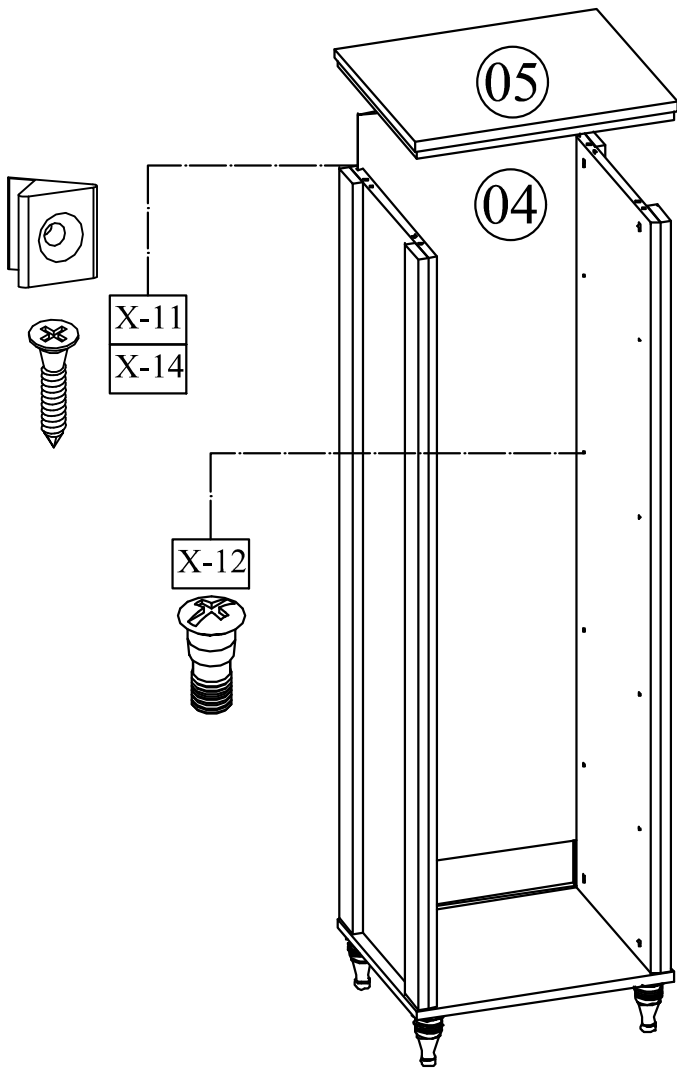
Mobilya yüzeyine sıcak nesnelere koymaktan kaçınınız.

Mobilya yüzeyinde biriken tozları nemli ve kuru olmak  
üzere iki ayrı bez ile temizleyiniz.

Mobilya yüzeyine bırakılan zararlı nesnelere uzun süre  
beklediğinde ürüne hasar verebilir.







NOT: 3,5\*25 ARKALIK  
VİDASINI SADECE MENTEŞE  
TABAN ORTASINDAN  
BAĞLAYINIZ. HER MENTEŞE  
İÇİN 1 ADET  
KULLANILACAKTIR.