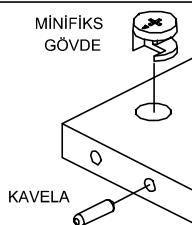
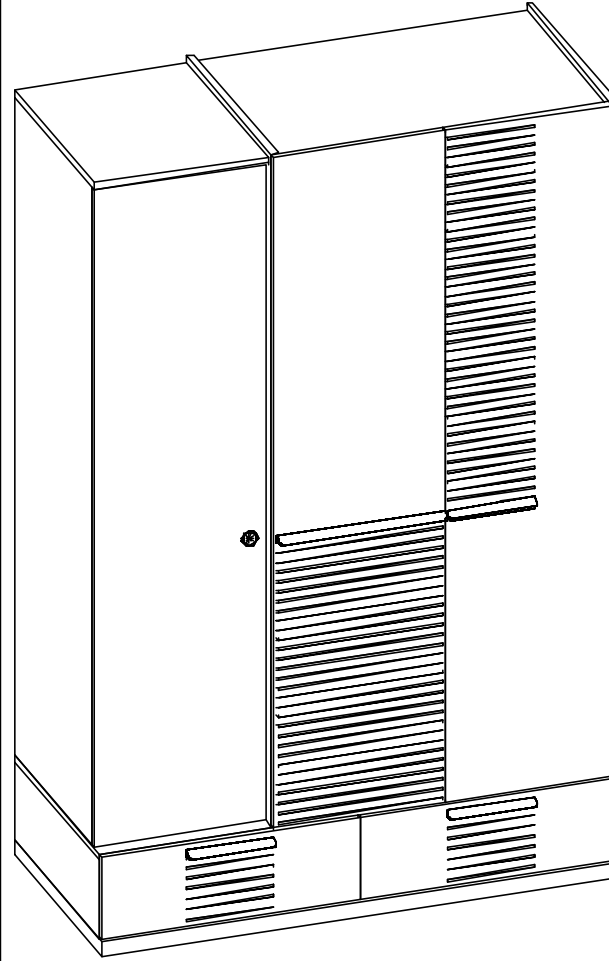
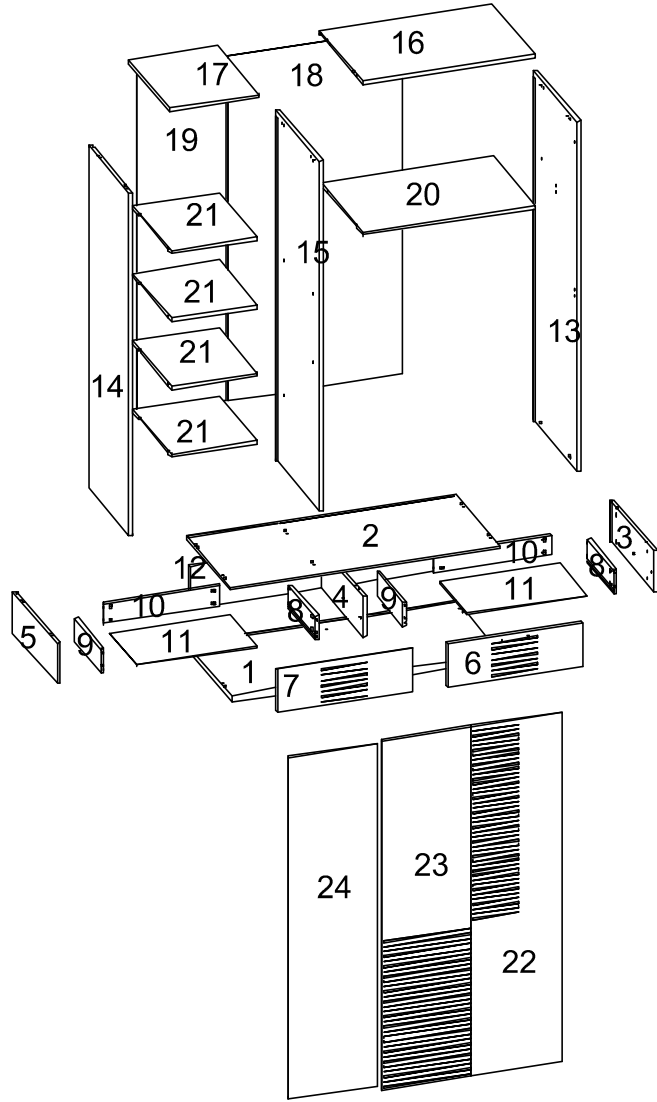


MİNİFİKS GÖVDE	MİNİFİKS MİL	KAVELA	SİLİNDİR SOMUN	6*60 ALYAN BAŞLI	6*12 YSB	6*30 YHB	MİNİFİKS TİPA
12 AD	12 AD	12 AD	4 AD	4 AD	12 AD	4 AD	12 AD

DİKKAT !!!

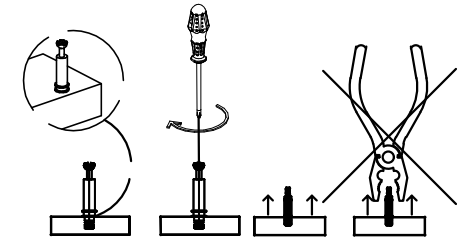
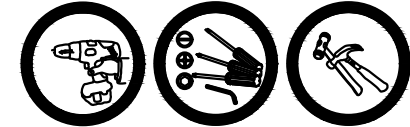




KURULUM 2 KİŞİ
İLE YAPILMALIDIR.

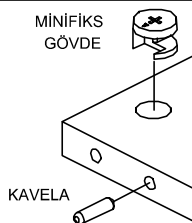


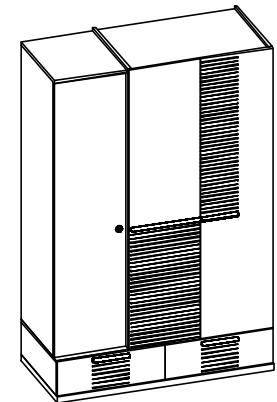
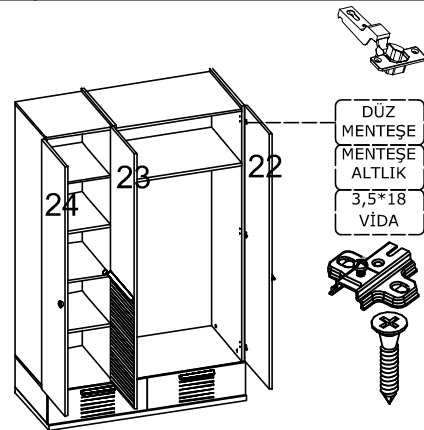
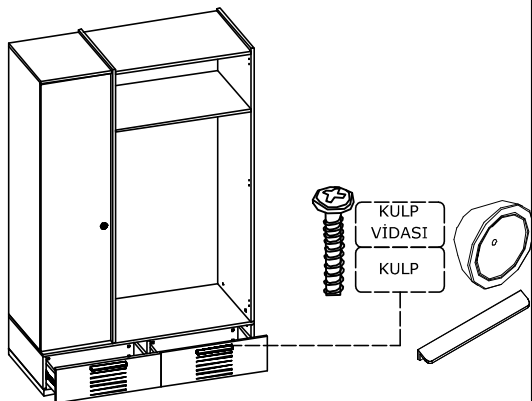
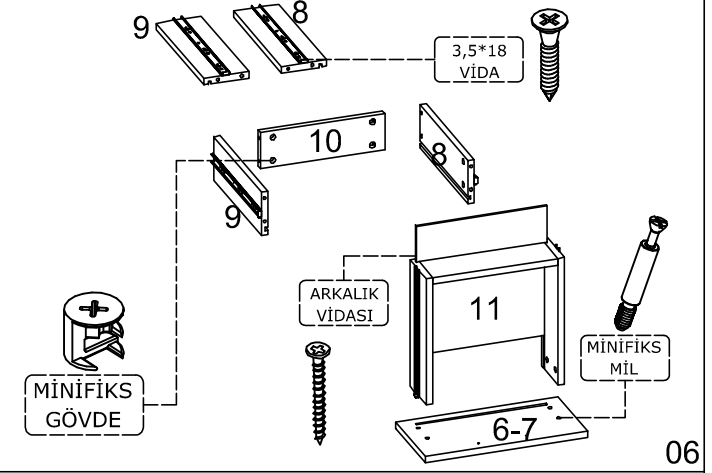
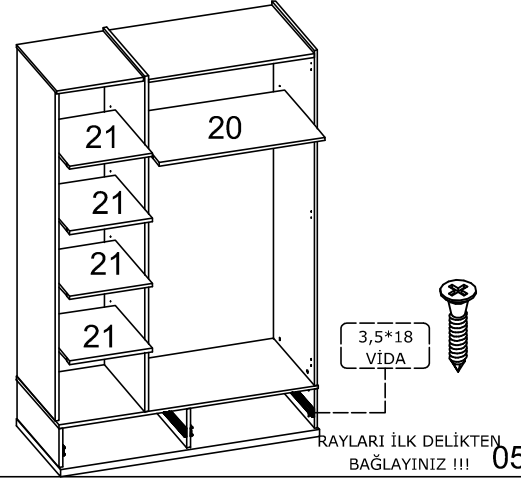
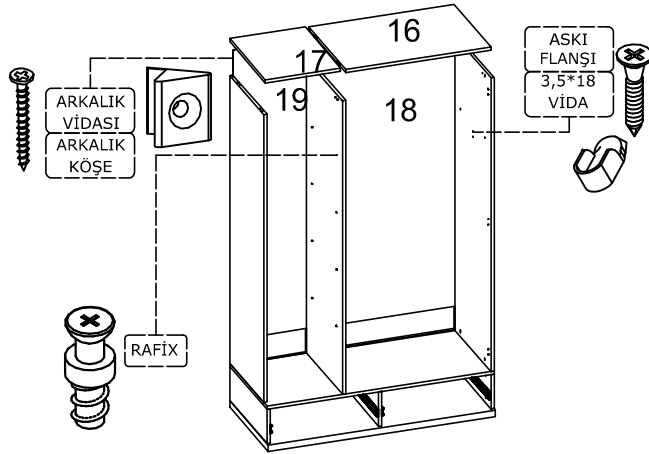
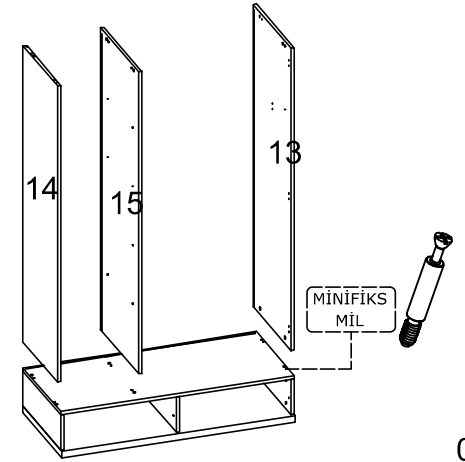
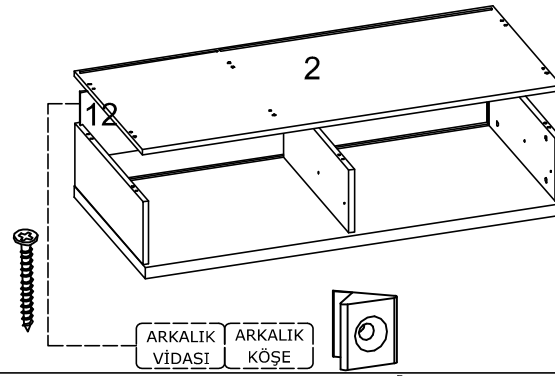
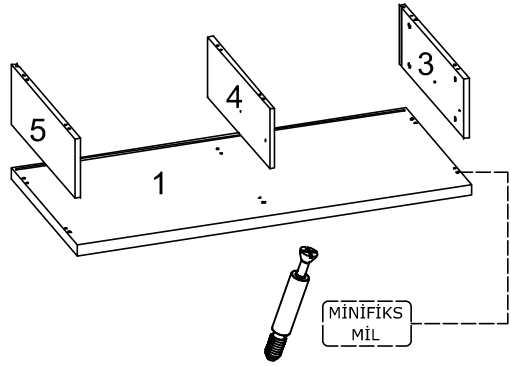
GEREKLİ ARAÇLAR

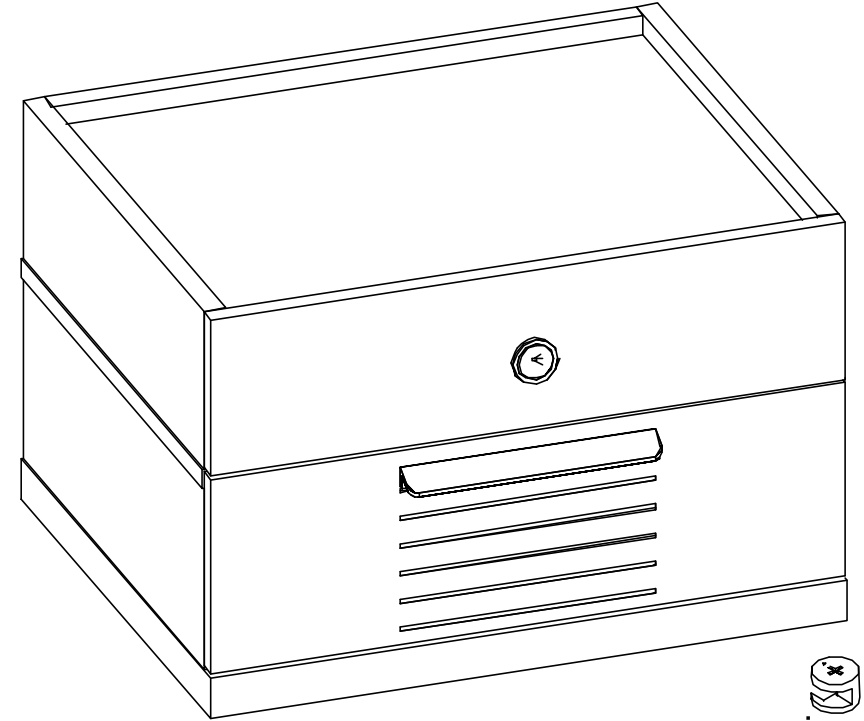
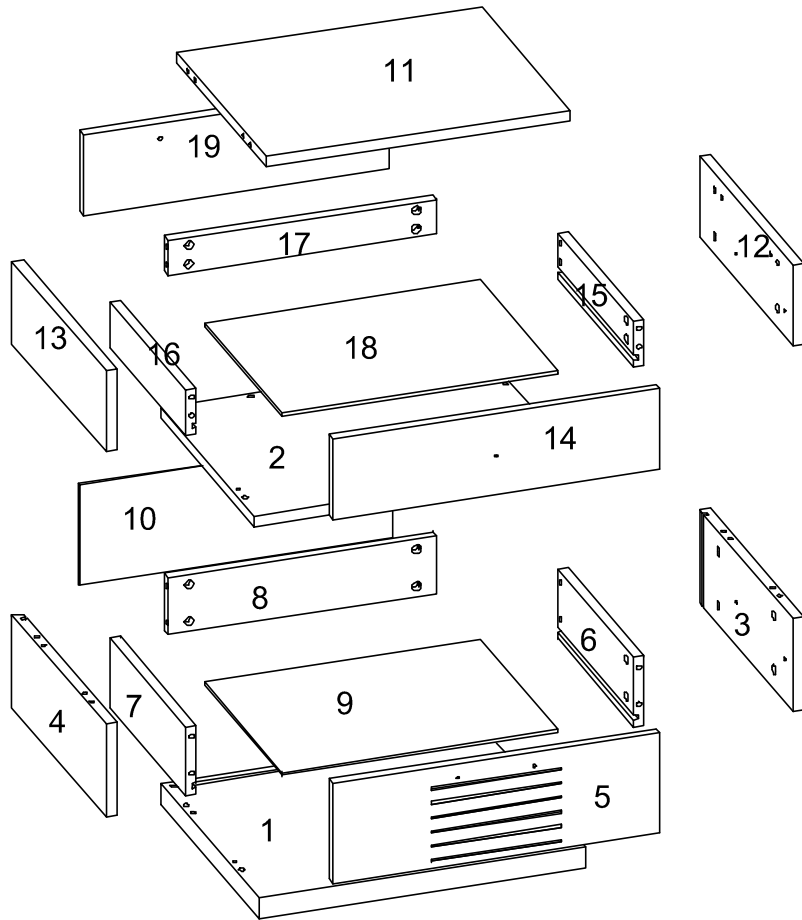


KULP	KULP	MİNİFİKS GÖVDE	MİNİFİKS MİL	KAVELA	3,5*18 VİDA	ÖZEL KULP VİDASI	ARKALIK VİDASI	ARKALIK KÖŞE	DÜZ MENTEŞE	MENTEŞE ALTLIK	ASKI FLANŞI	RAFİKS	MİNİFİKS TİPA
1 AD	4 AD	44 AD	44 AD	30 AD	70 AD	9 AD	16 AD	10 AD	12 AD	12 AD	2 AD	16 AD	40 AD

DİKKAT !!!







DİKKAT !!!

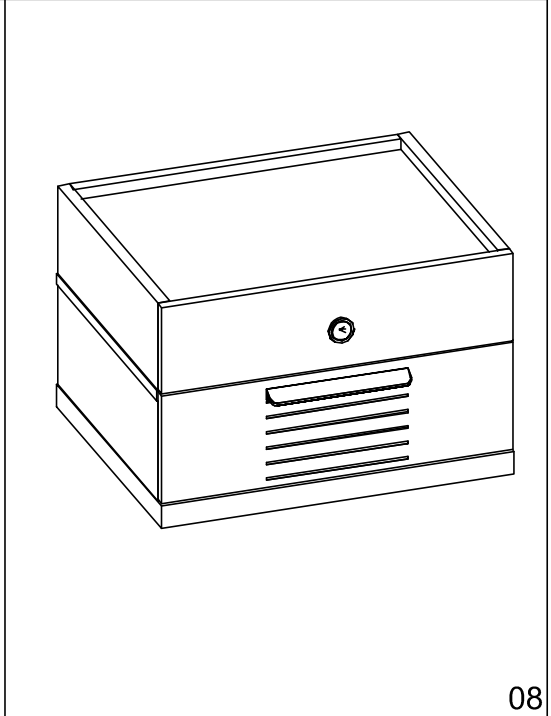
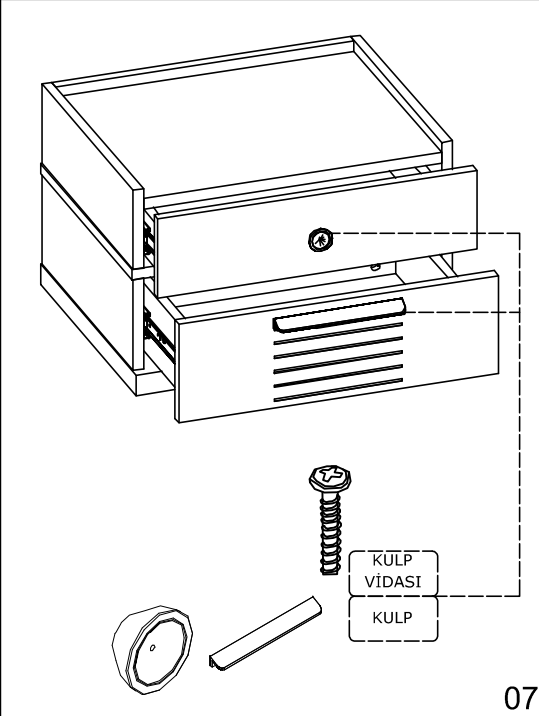
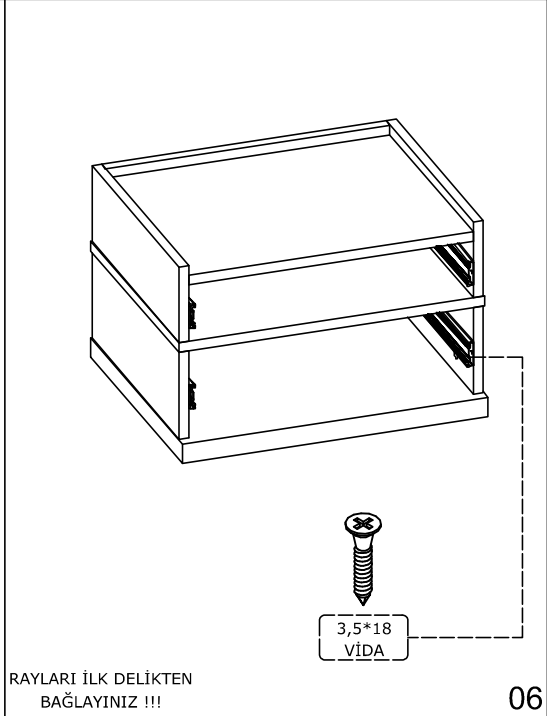
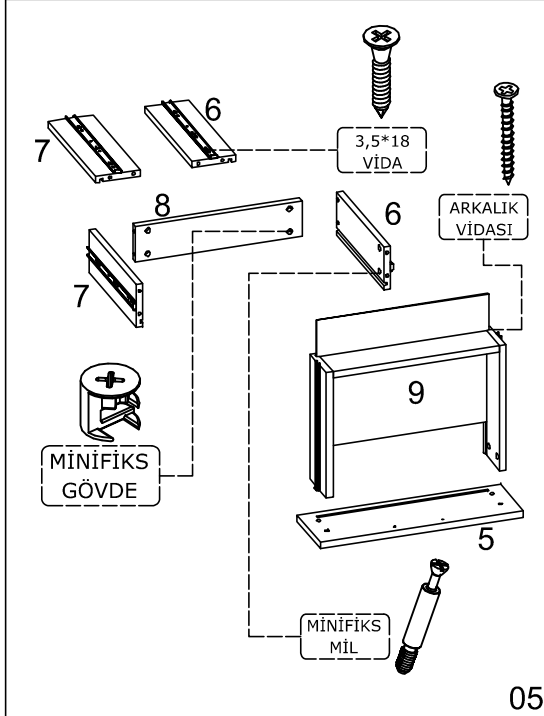
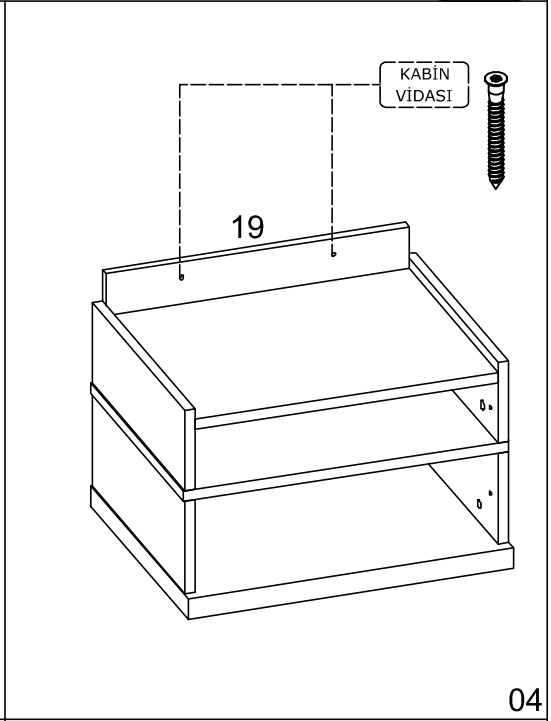
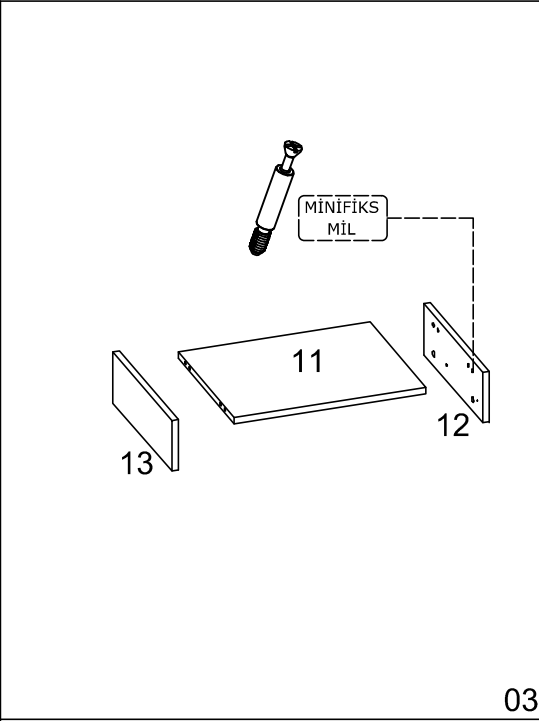
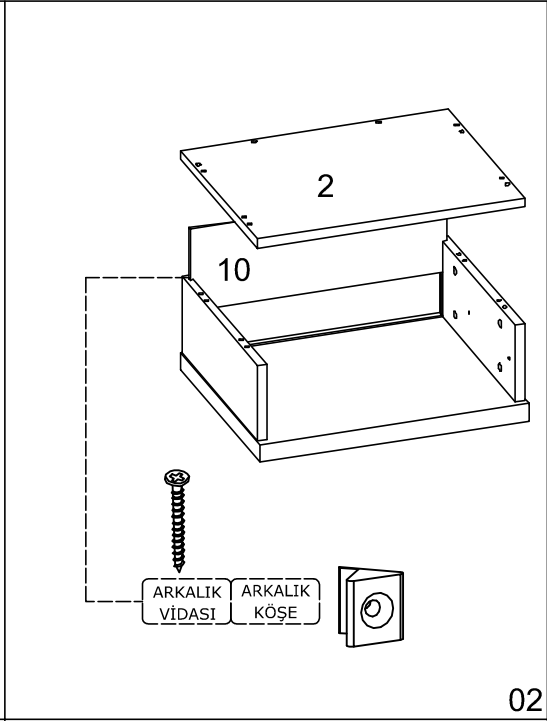
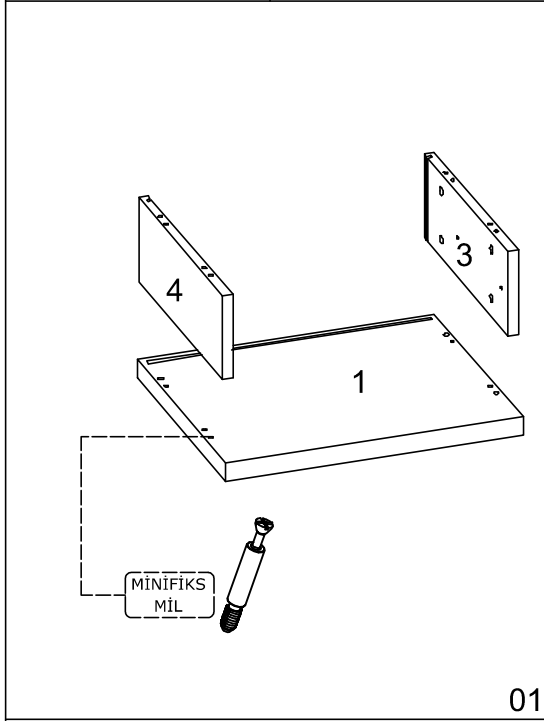
MİNİFİKS
GÖVDE

KAVELA

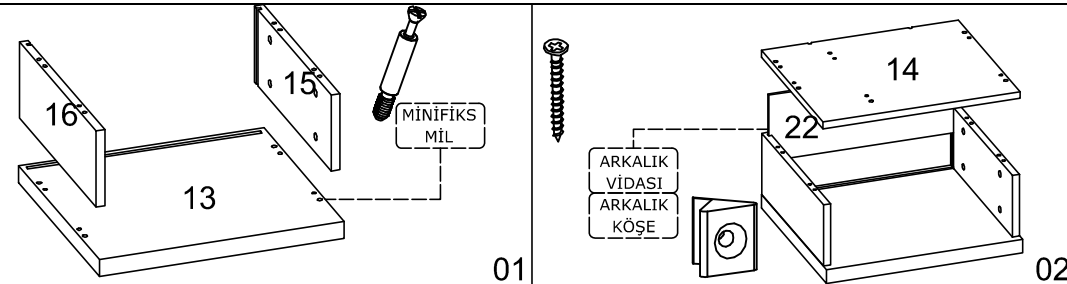
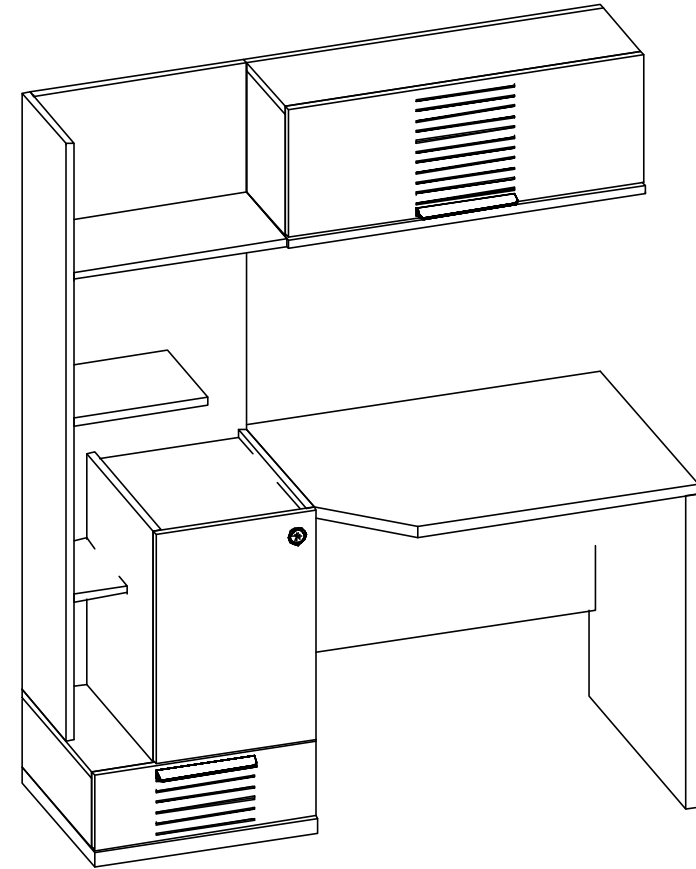
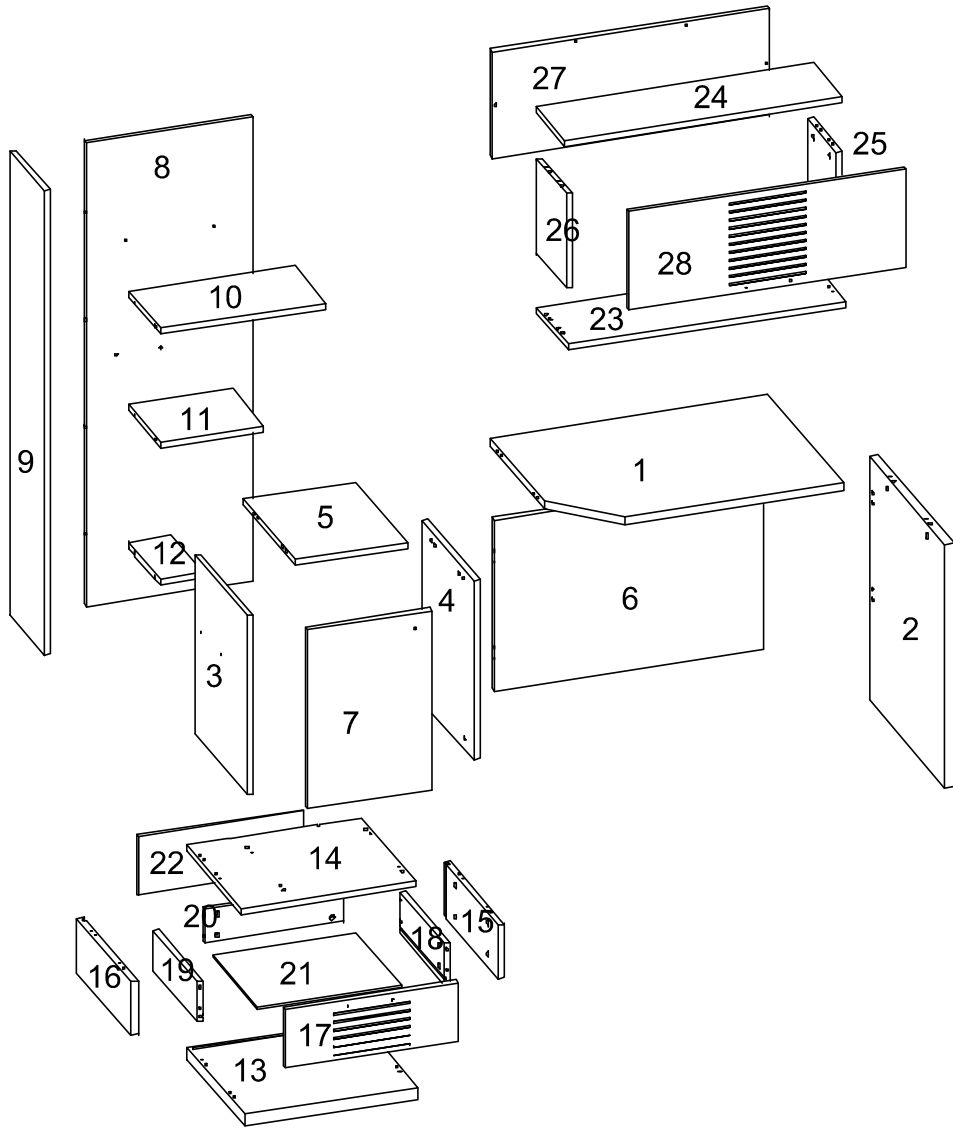
MİNİFİKS
GÖVDE

KAVELA

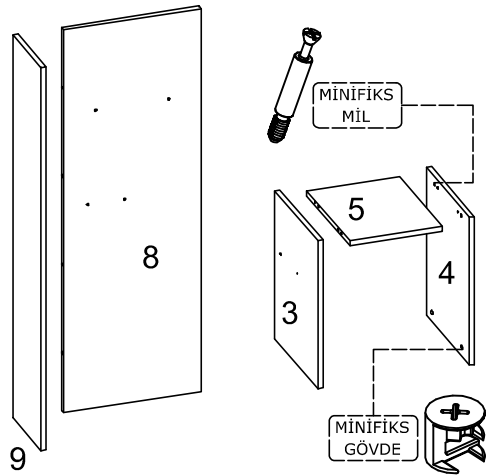
MİNİFİKS GÖVDE	MİNİFİKS MİL	KAVELA	MİNİFİKS TİPA	KULP	KULP	KABİN VİDASI	ARKALIK VİDASI	ARKALIK KÖŞE	3,5*18 VİDA	KULP VİDASI
32 AD	32 AD	20 AD	32 AD	1 AD	1 AD	2 AD	8 AD	4 AD	20 AD	3 AD



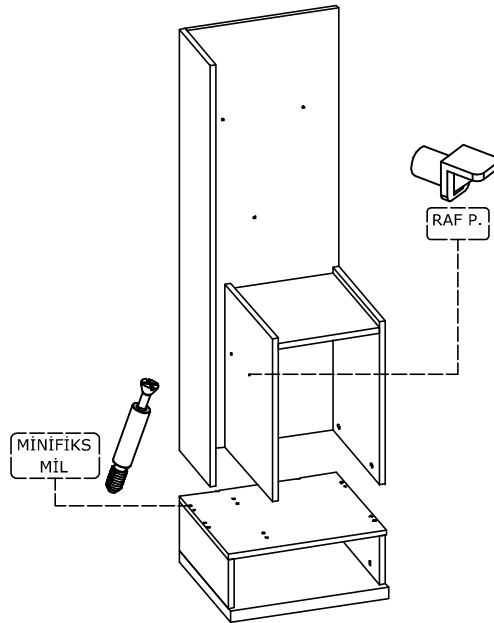
RAYLARI İLK DELİKTEN BAĞLAYINIZ !!!



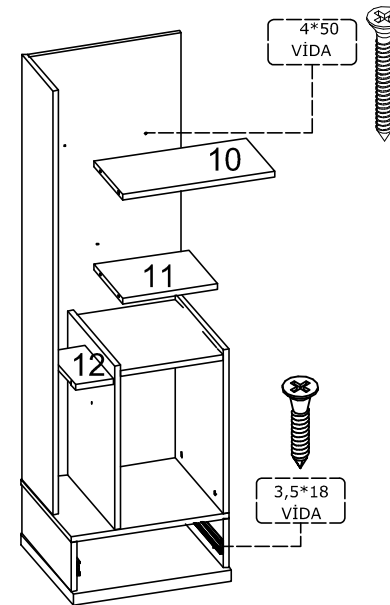
MİNİFİKS GÖVDE	MİNİFİKS MİL	KAVELA	3,5*18 VİDA	DÜZ MENTEŞE	MENTEŞE ALTLIK	RAF PİTONU	KULP	KULP	KULP VİDASI	4*50 VİDA	PİSTON	ARKALIK VİDASI	35*350 RAY	MİNİFİKS TİPA
50 AD	50 AD	46 AD	28 AD	4 AD	4 AD	8 AD	1 AD	2 AD	5 AD	13 AD	2 AD	4 AD	1 TK	48 AD



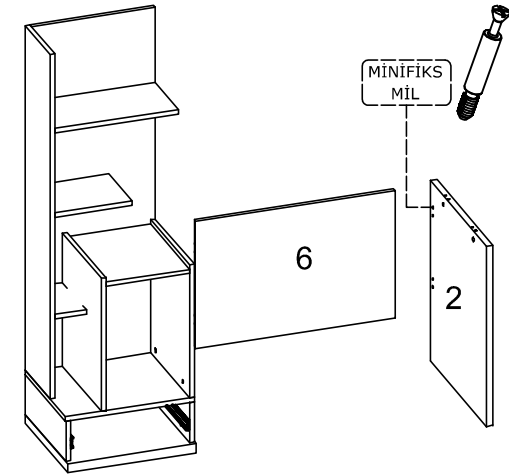
03



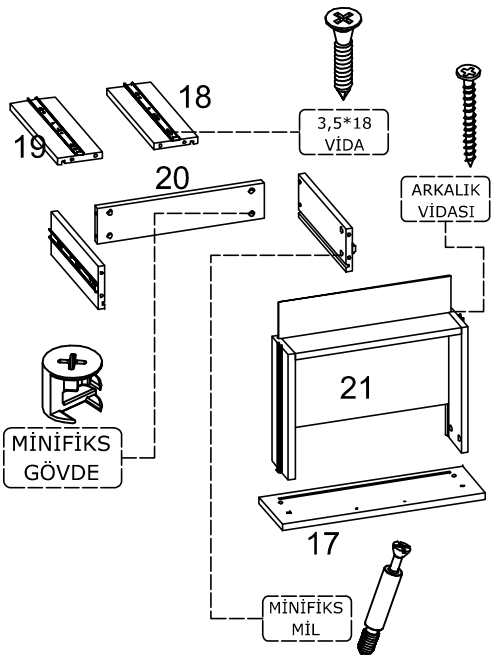
04

RAYLARI İLK DELİKTEN
BAĞLAYINIZ !!!

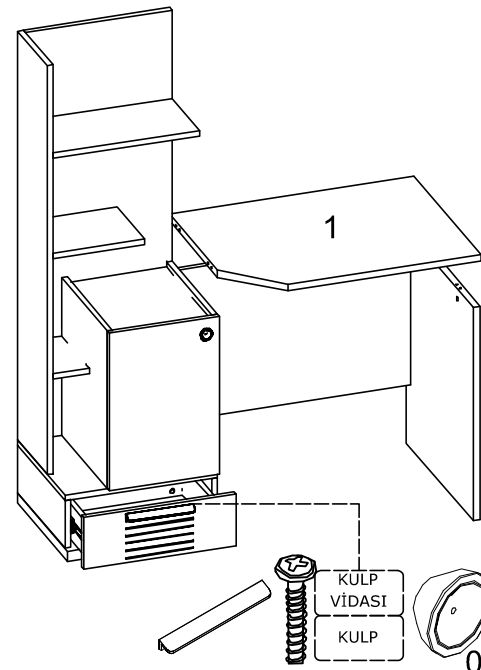
05



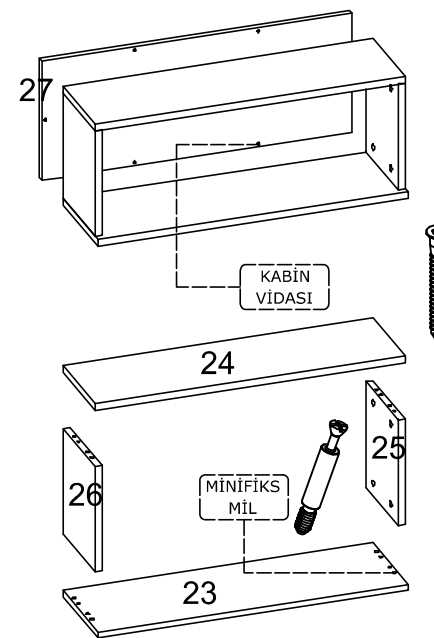
06



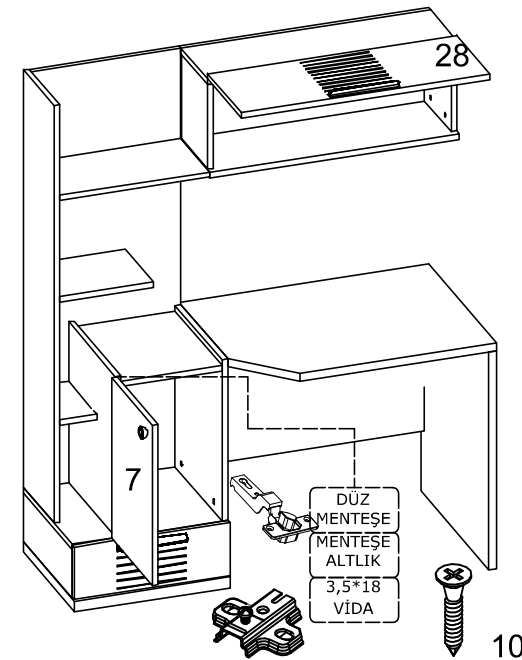
07



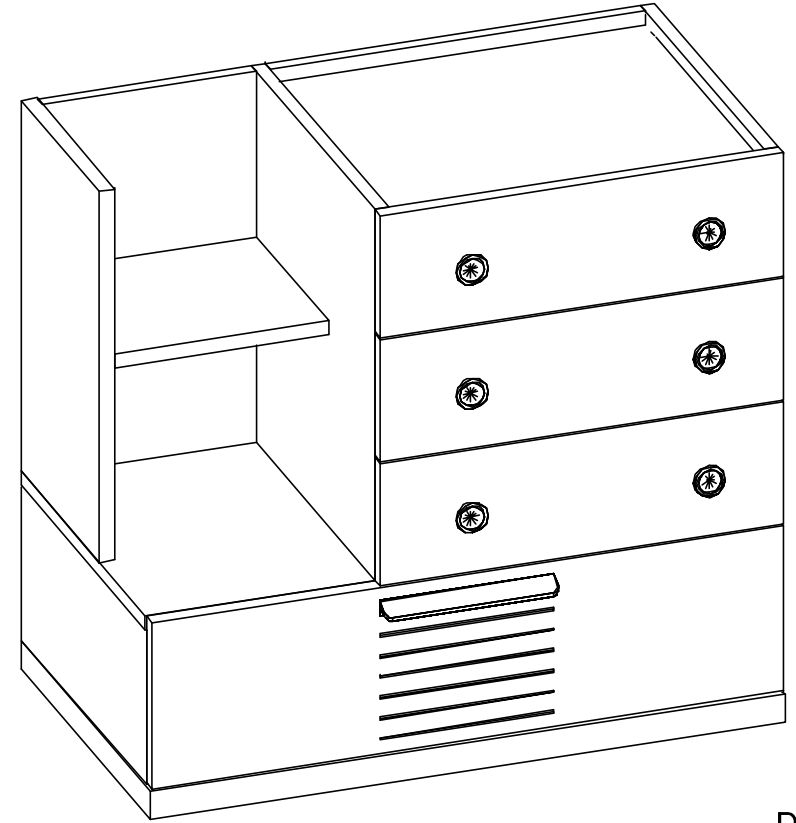
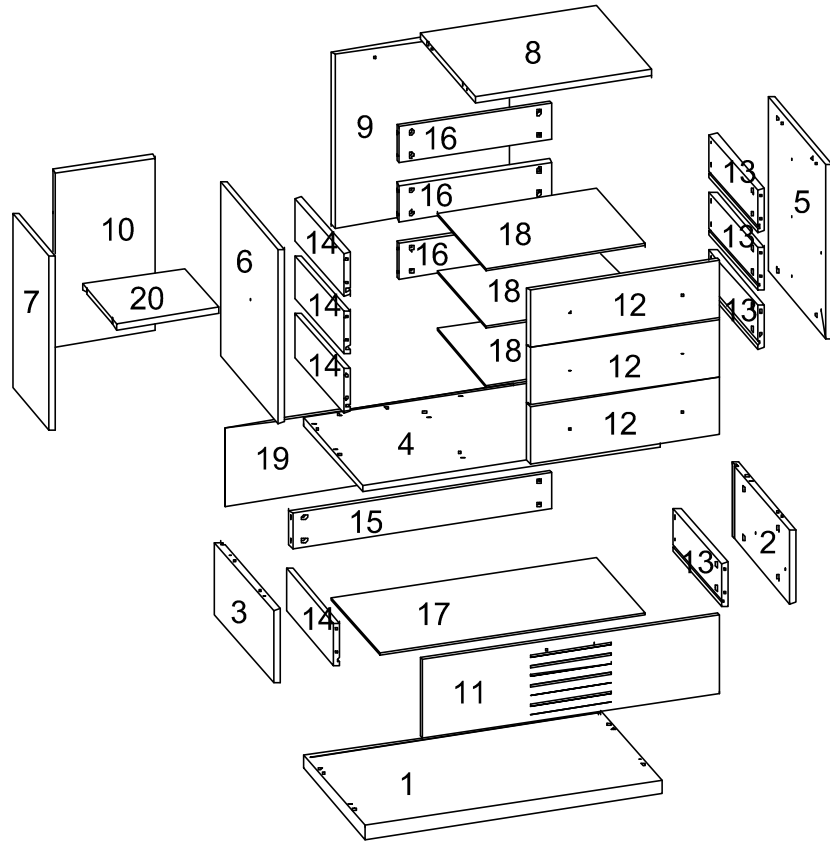
08



09



10



DİKKAT !!!

MİNİFİKS
GÖVDE

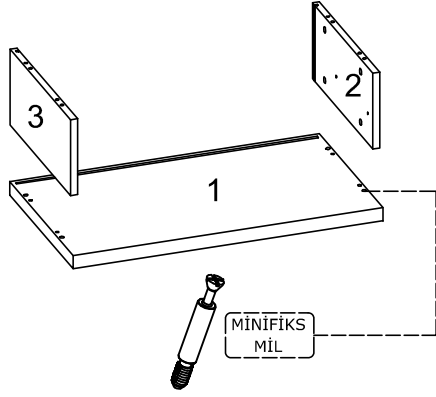
KAVELA



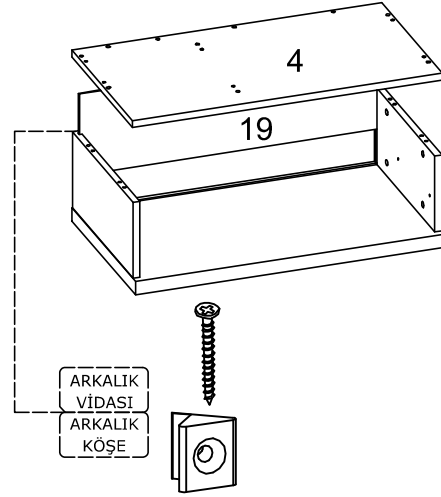
KAVELA



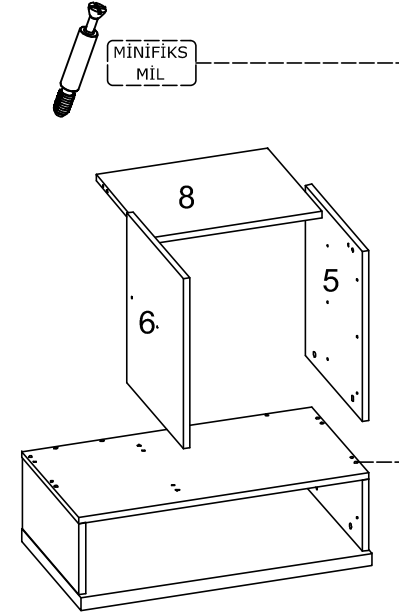
MİNİFİKS GÖVDE	MİNİFİKS MİL	KAVELA	ARKALIK VİDASI	ARKALIK KÖŞE	3,5*18 VİDA	KABİN VİDASI	KULP	KULP	KULP VİDASI	RAFİKS	MİNİFİKS TİPA
56 AD	56 AD	22 AD	12 AD	4 AD	34 AD	2 AD	3 AD	1 AD	5 AD	4 AD	54 AD



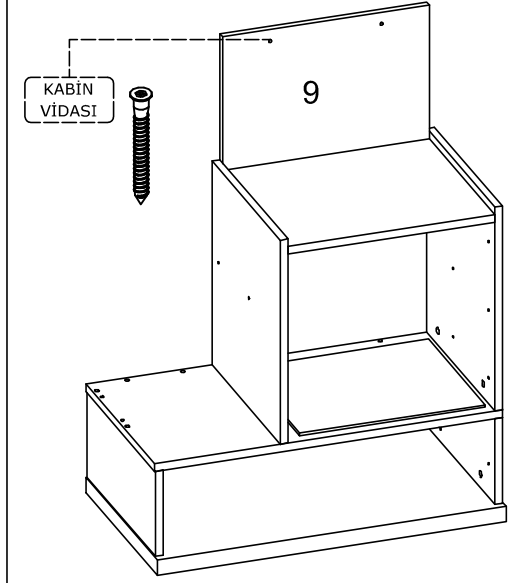
01



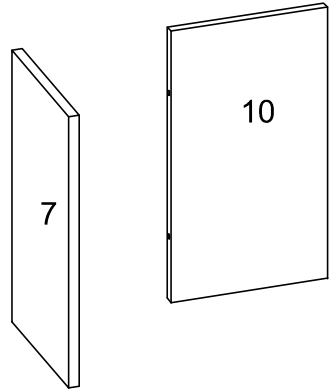
02



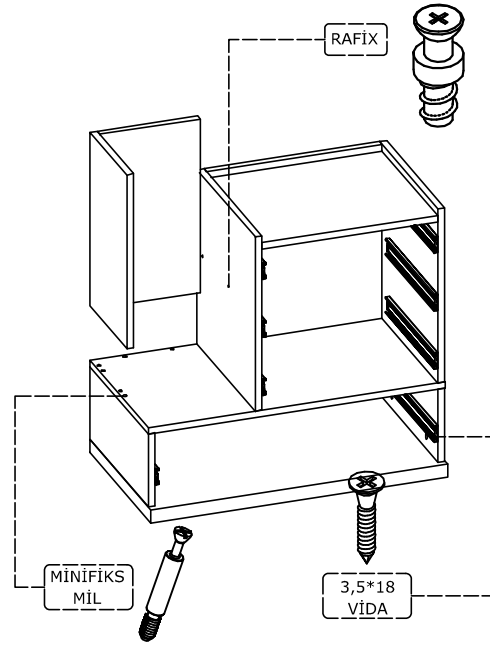
03



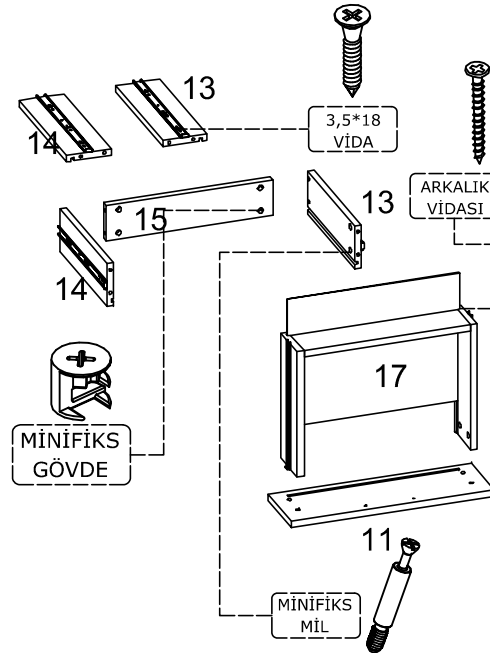
04



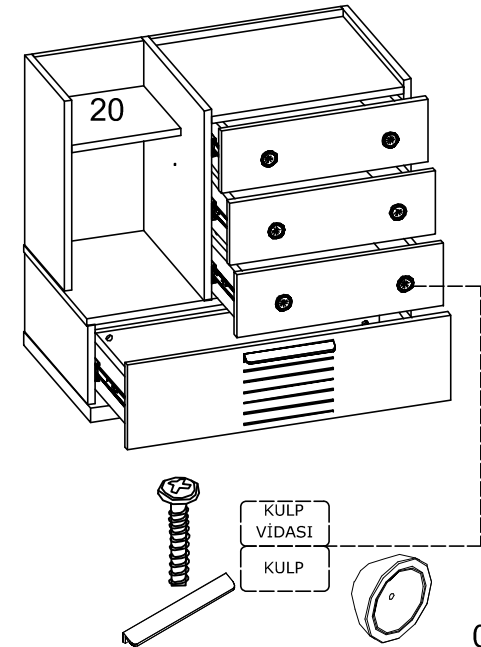
05

RAYLARI İLK DELİKTEN
BAĞLAYINIZ !!!

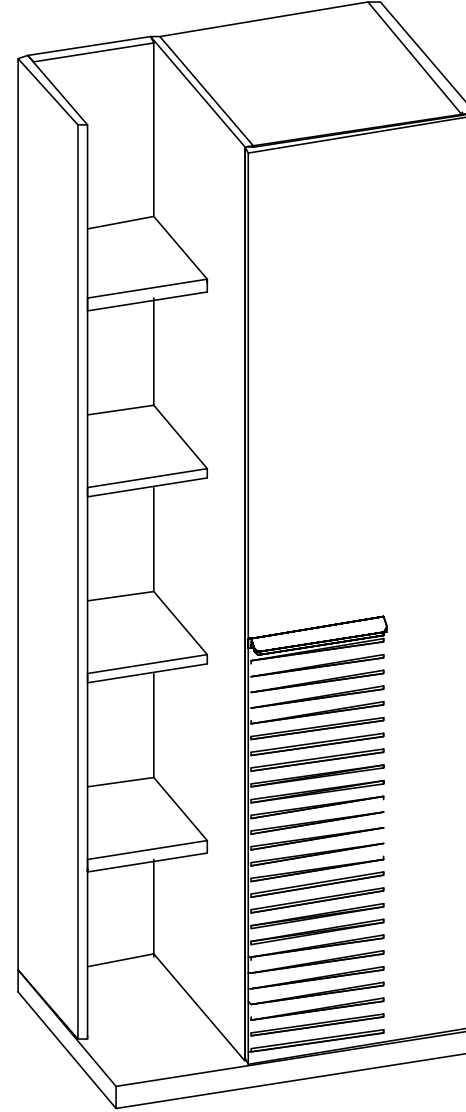
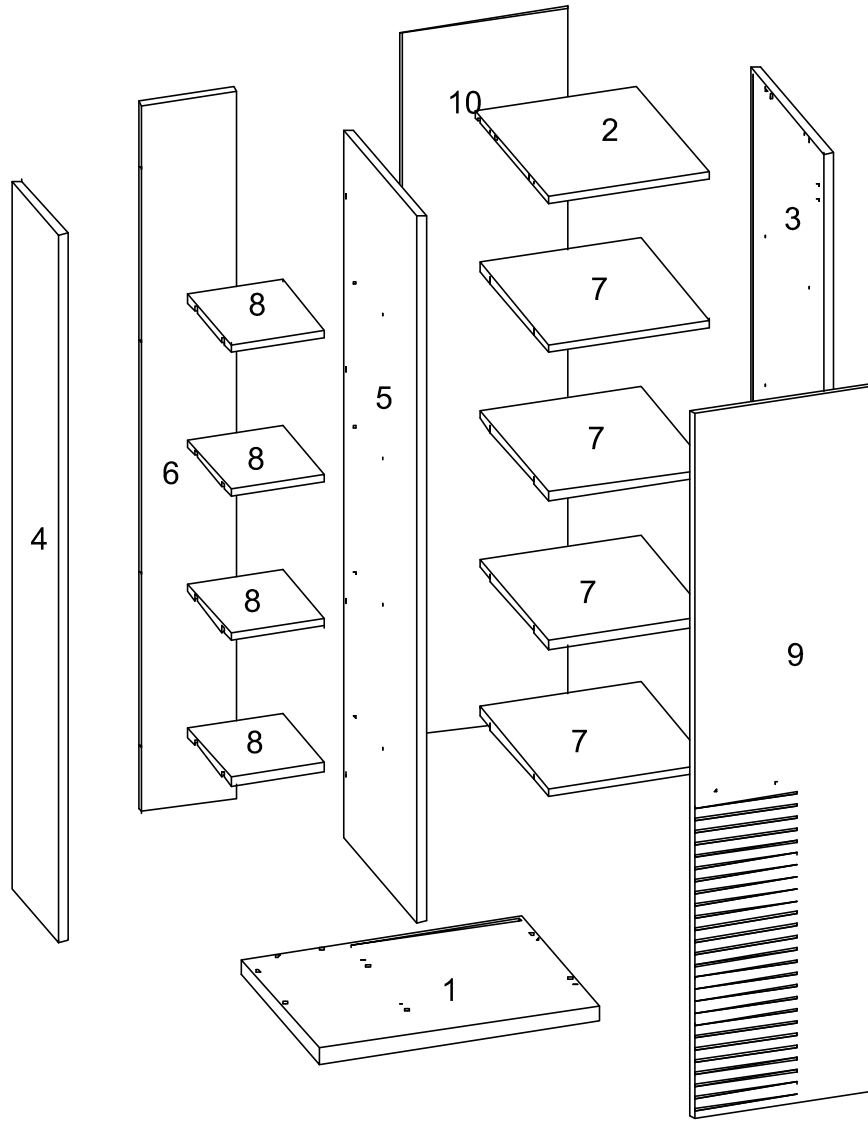
06



07



08



DİKKAT !!!

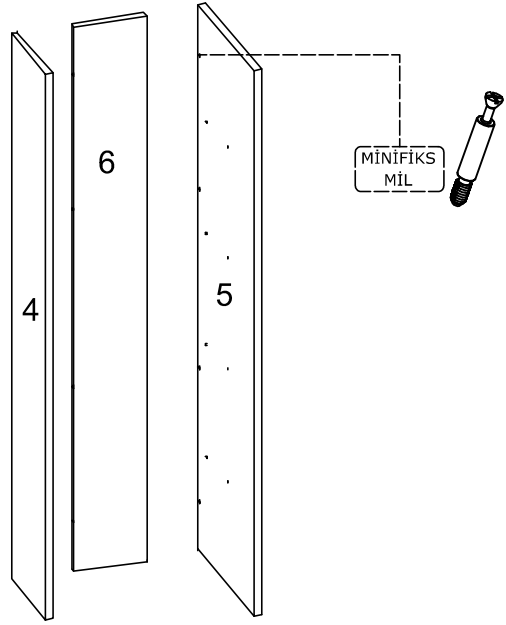
MİNİFİKS
GÖVDE

KAVELA

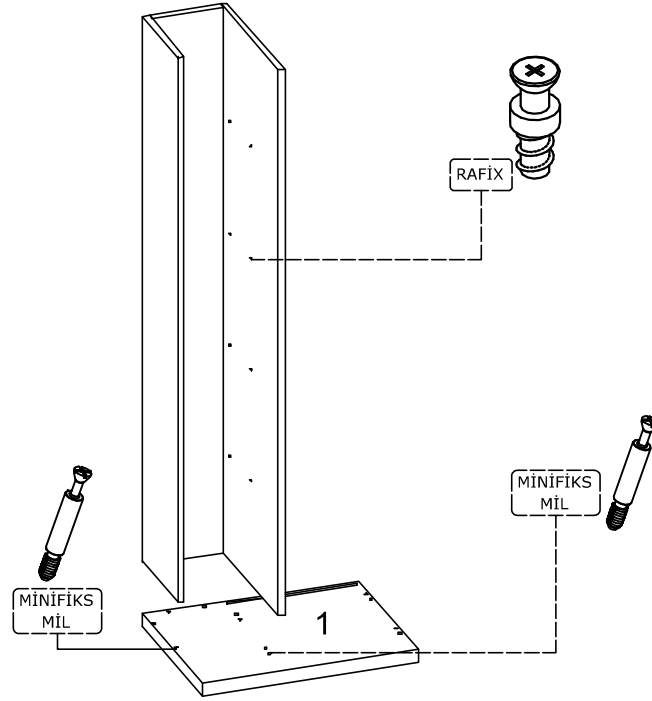
MİNİFİKS
GÖVDE

KAVELA

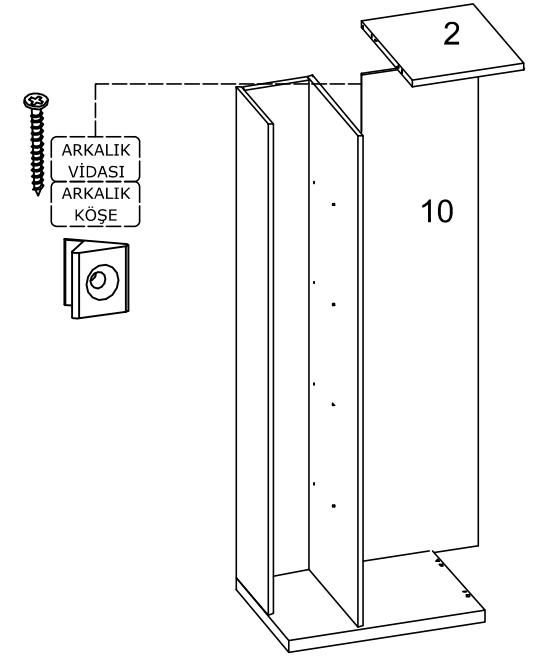
MİNİFİKS GÖVDE	MİNİFİKS MİL	KAVELA	MİNİFİKS TİPA	3,5*18 VİDA	RAFİKS	DÜZ MENTEŞE	MENTEŞE ALTLIK	KABİN VİDASI	KULP	M4*22 KULP VİDASI	ARKALIK VİDASI	ARKALIK KÖŞE
14 AD	14 AD	14 AD	14 AD	12 AD	32 AD	3 AD	3 AD	3 AD	1 AD	2 AD	6 AD	6 AD



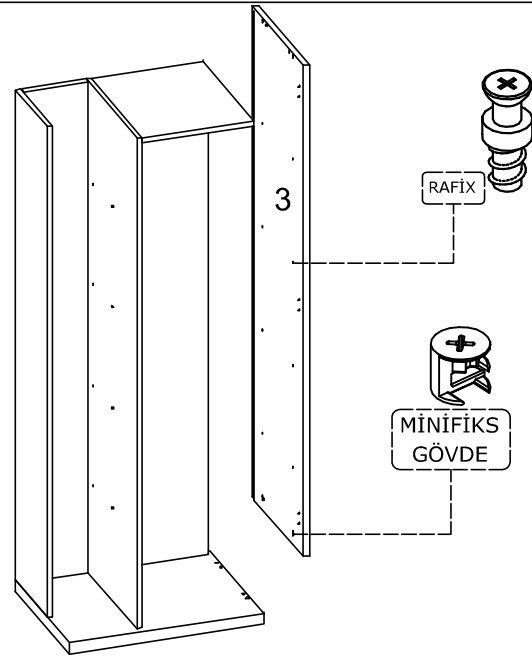
01



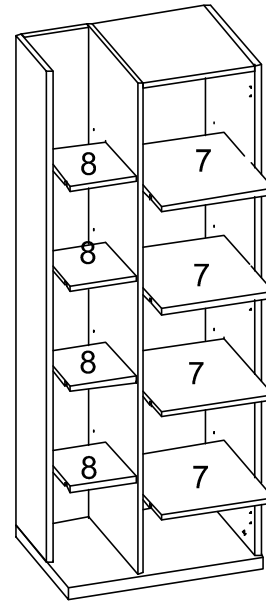
02



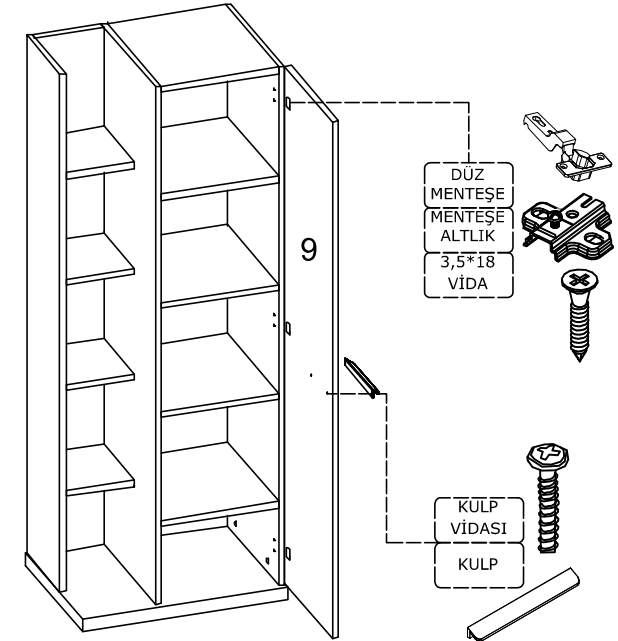
03



04



05



06