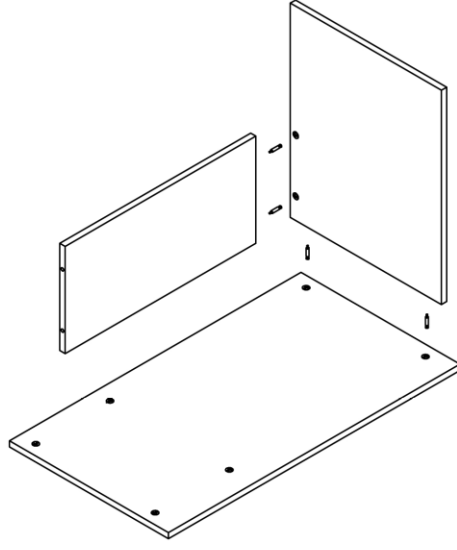
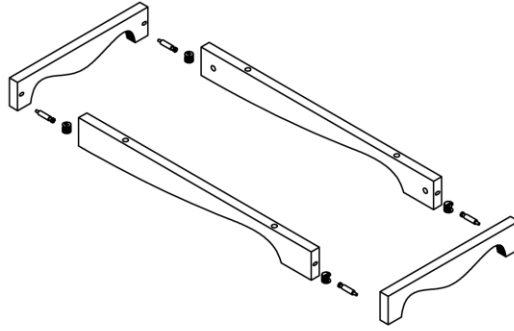


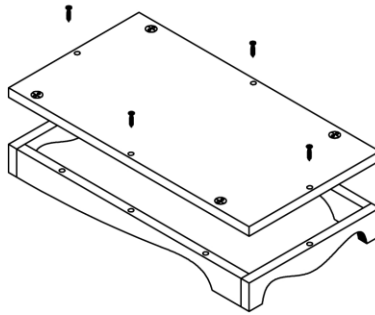
ZİRVE ÇALIŞMA MASASI MONTAJ KILAVUZU



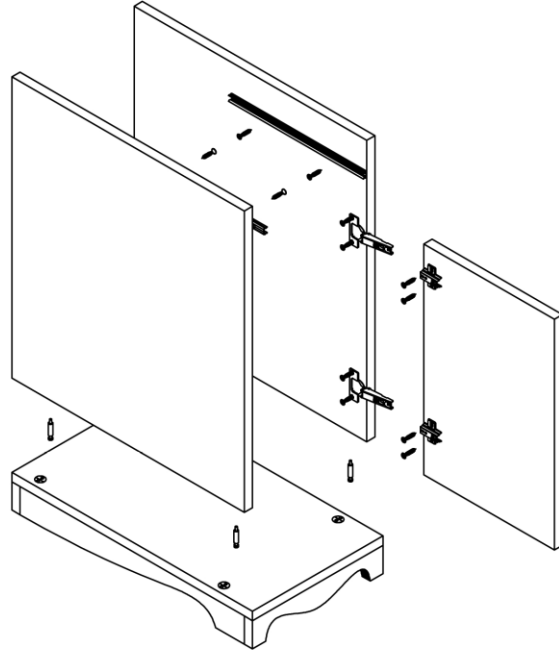
1- MASA TERS GELECEK ŞEKİLDE MONTAJA BAŞLANIR.



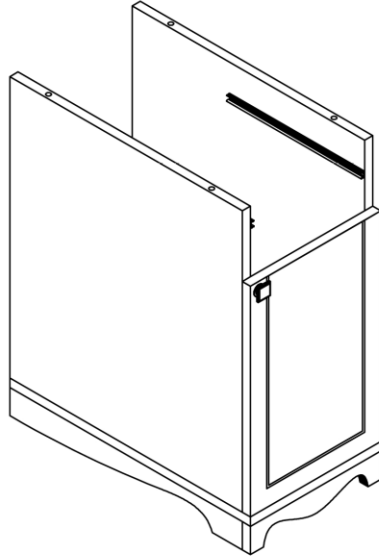
2- DOLAP AYAKLARI BİRLEŞTİRİLİR.



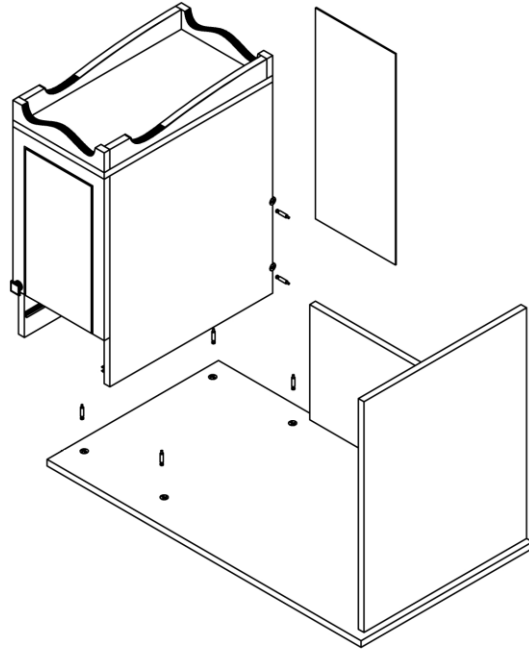
2- ALT PARÇA AYAKLARLA BİRLEŞTİRİLİR.



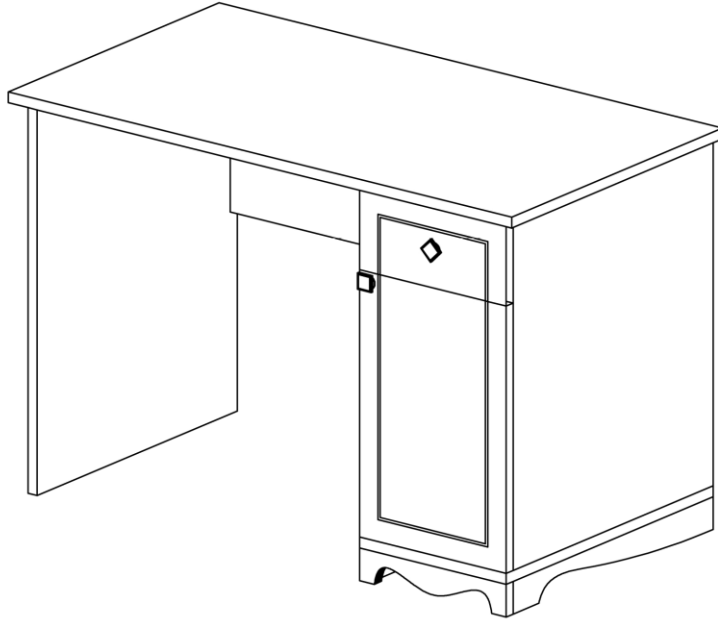
4- DOLAP GRUBU ŞEKİLDEKİ GİBİ TOPLANIR.



5- DOLAP GRUBU ŞEKİLDEKİ GİBİ GÖRÜNÜR.

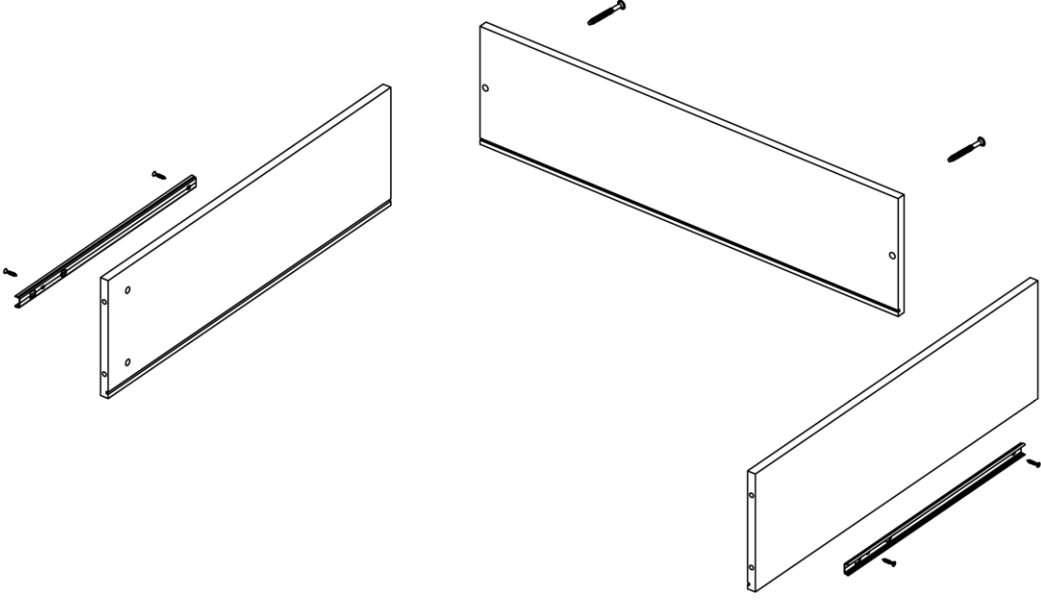


6- DOLAP GRUBU ARKALIĞI TAKILIR VE MASA TERS ŞEKİLDE BİRLEŞTİRİLİR.

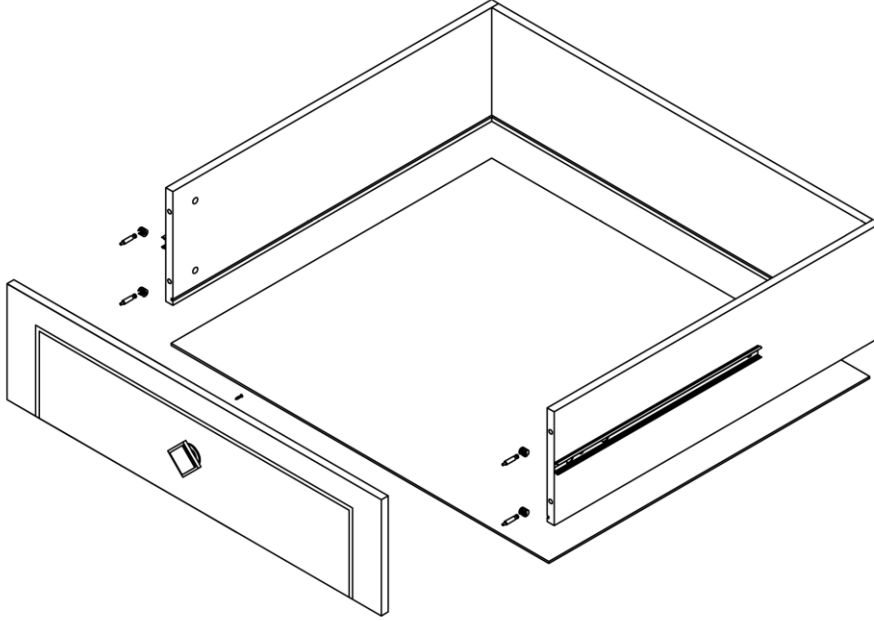


7-MASA GRUBU MONTAJI BİTTİĞİNDE BU ŞEKİLDE GÖRÜNÜR.

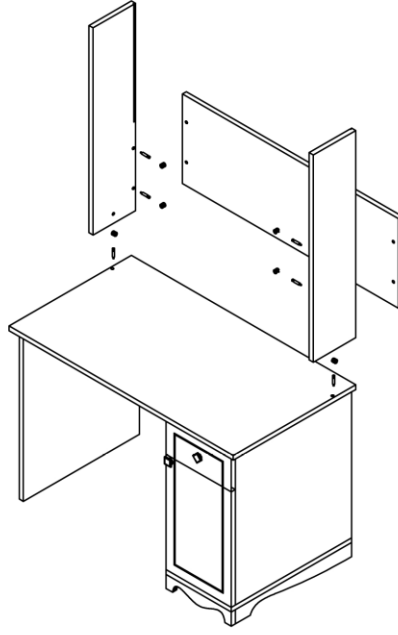
ÇEKMECE MONTAJI



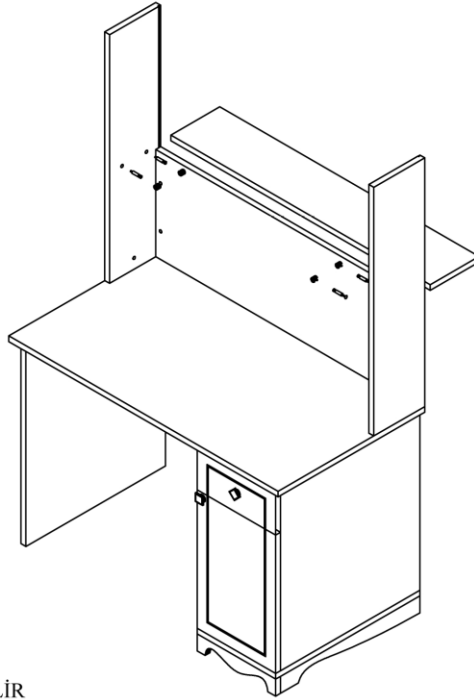
8- ÇEKMECE ARKA VE YAN PARÇALAR BİRLEŞTİRİLİR.ÇEKMECE RAYLARI TAKILIR.



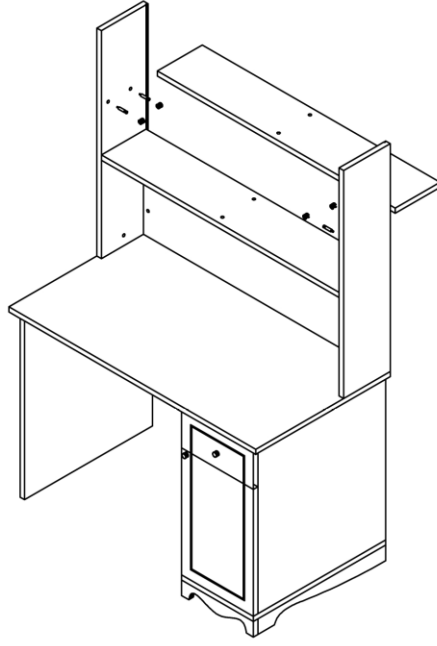
9- ÇEKMECE KAPAK VE ALT PARÇASIYLA BİRLEŞTİRİLEREK ÇEKMECE TOPLANIR.



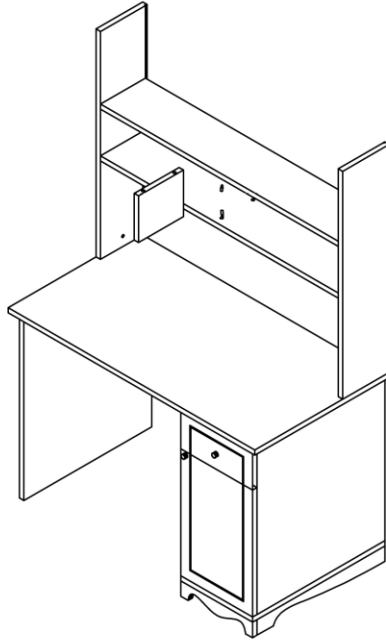
10- ÜST KISIM YAN VE ARKA PARÇALARI BİRLEŞTİRİLİR.



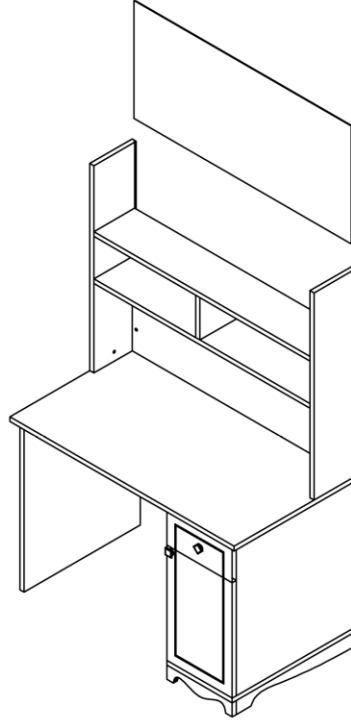
11- ALT RAF MONTE EDİLİR



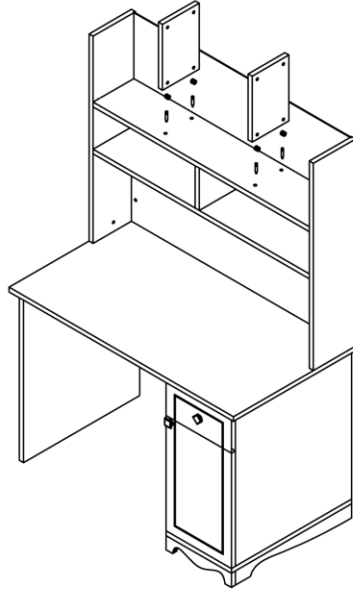
12- ÜST RAF MONTE EDİLİR.



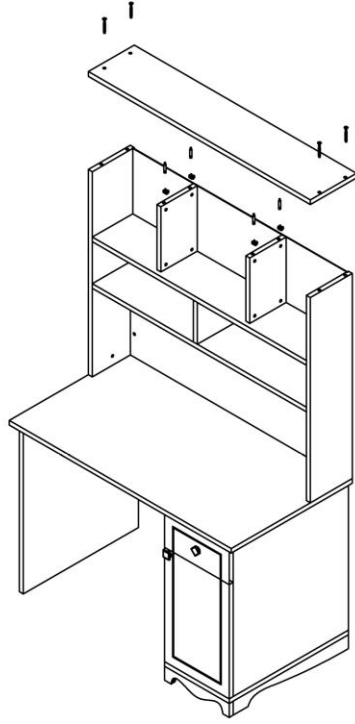
13- RAF ARA PARÇASI MONTE EDİLİR.



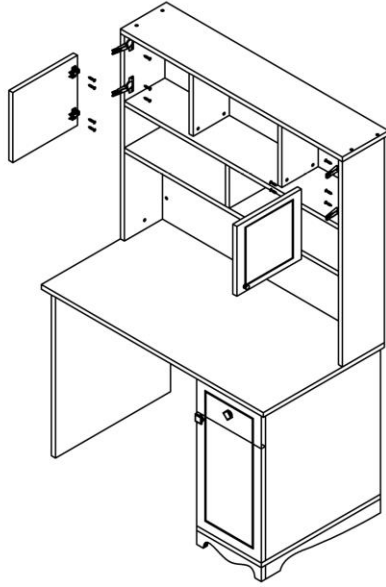
14- ARKALIK YERLEŐTİRİLİR.



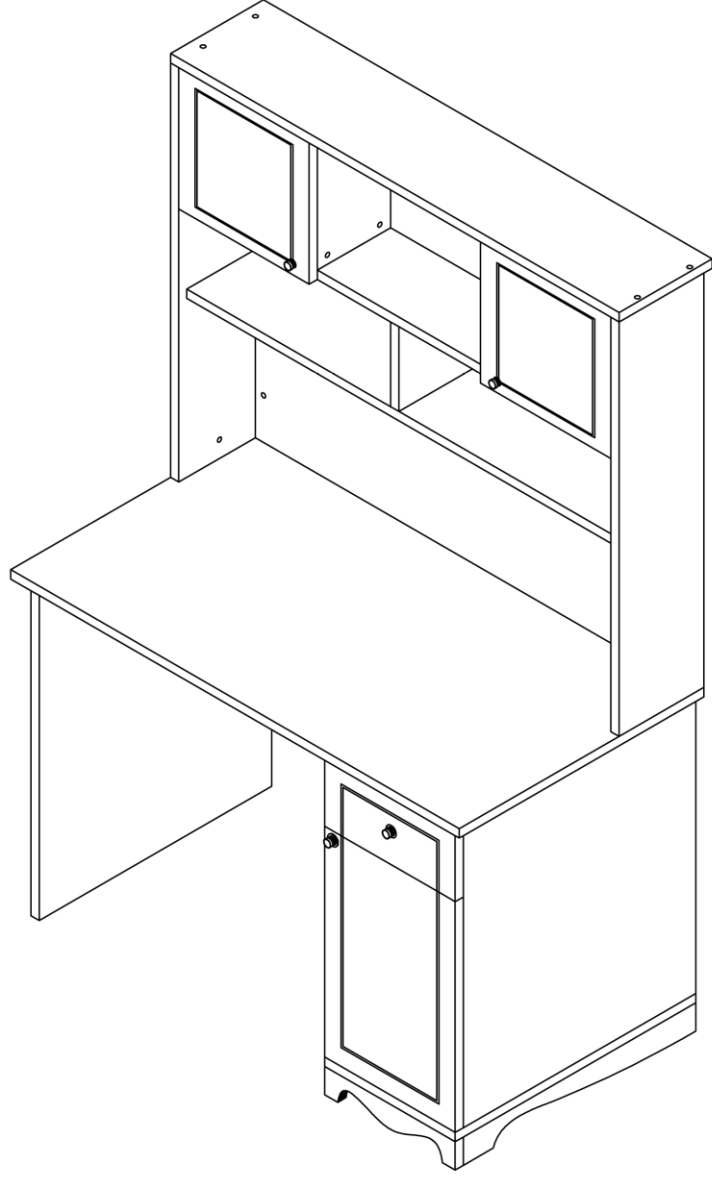
15- DOLAP YAN PARÇALARI MONTE EDİLİR.



16- ÜST PARÇA TAKILIR.



17- MENTEŞELER VE KAPAKLAR YERİNE TAKILIR.



18-MONTAJ BİTMİŞ GÖRÜNÜM BU ŞEKİLDEDİR.