

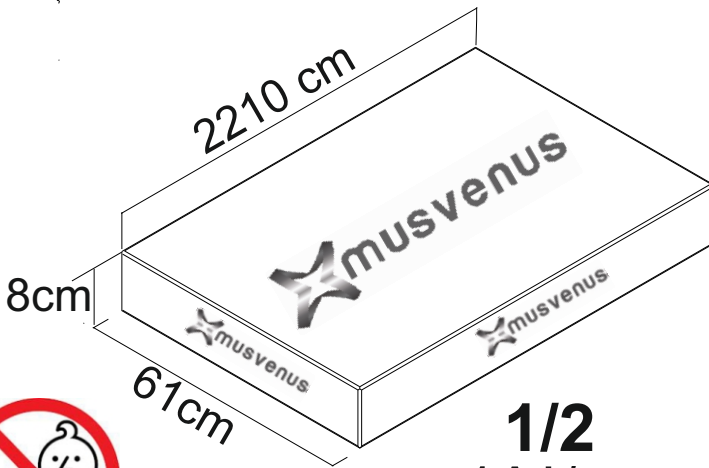
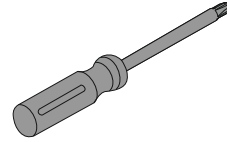
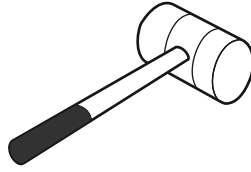


BEŞTEKNİK

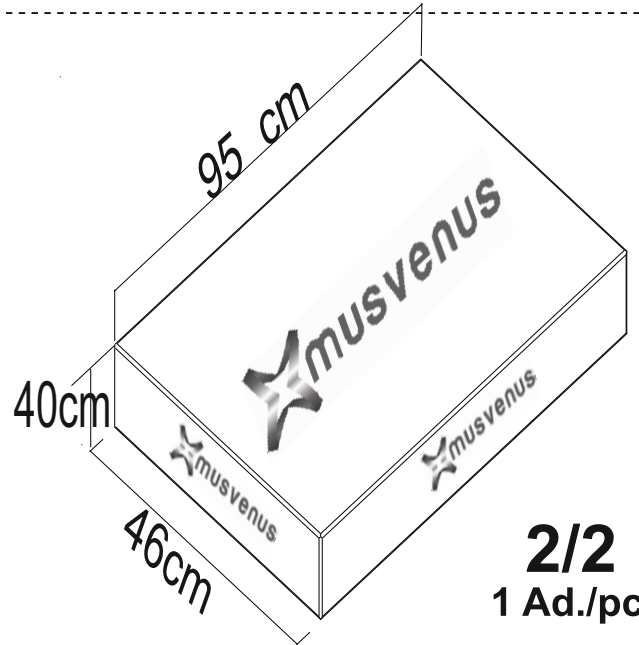
Plastik Mobilya Otomotiv Makina Kalıp
Sanayi İthalat ve İhracat Ticaret LTD. ŞTİ.



musvenus



1/2
1 Ad./pc.



2/2
1 Ad./pc.



KOD/MODEL NR

GT 1EKO ARABALI YATAK

ÜRÜN ADI/PRODUCT NAME

3 DEMİR YATAK ALTI



Montaj Klavuzu-Assembly Instructions



Sayfa-Page:6/1

2/1

GT 1 EKO MAGNEZMANLI ARABALI YATAK 3 DEMİR YATAK ALTI

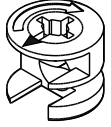


BEŞTEKNİK

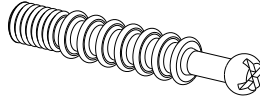
Plastik Mobilya Otomotiv Makina Kalıp
Sanayi İthalat ve İhracat Ticaret LTD. ŞTİ.



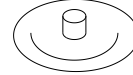
MUSVENUS



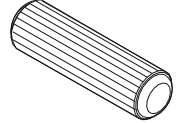
M×4 ad./pc.
MİNEFİX SOMUNU



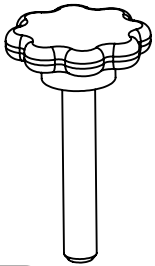
V×4 ad./pc
MİNEFİX
SAPLAMASI



B×4 ad./pc
MİNEFİX
TAPASI BEYAZ



K×4 ad./pc
KAVELA



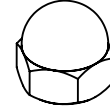
KLB × 4 ad./pc
M6 KELEBEK CİVATA



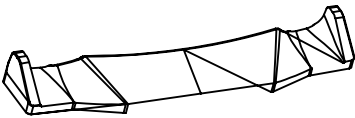
N×4 ad./pc
M6x60 düzbaşı vida



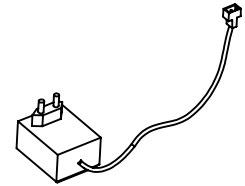
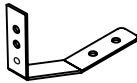
P 12 ad/pc
YSB **M6x12** VIDA



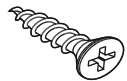
Kb× 4ad./pc
M6 KUBBE SOMUN



MAGNEZMAN×3 ad/pc



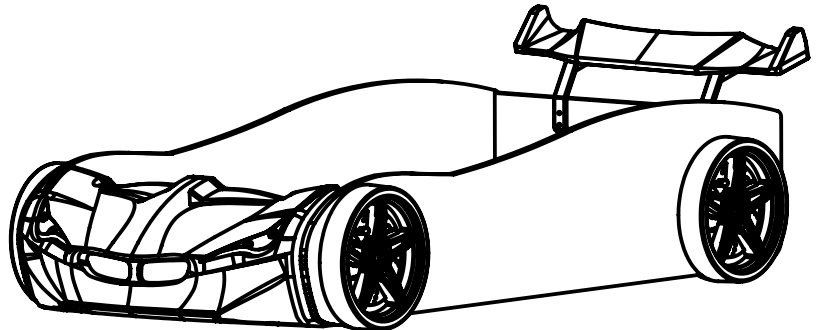
Spoiler Assembly Instructions



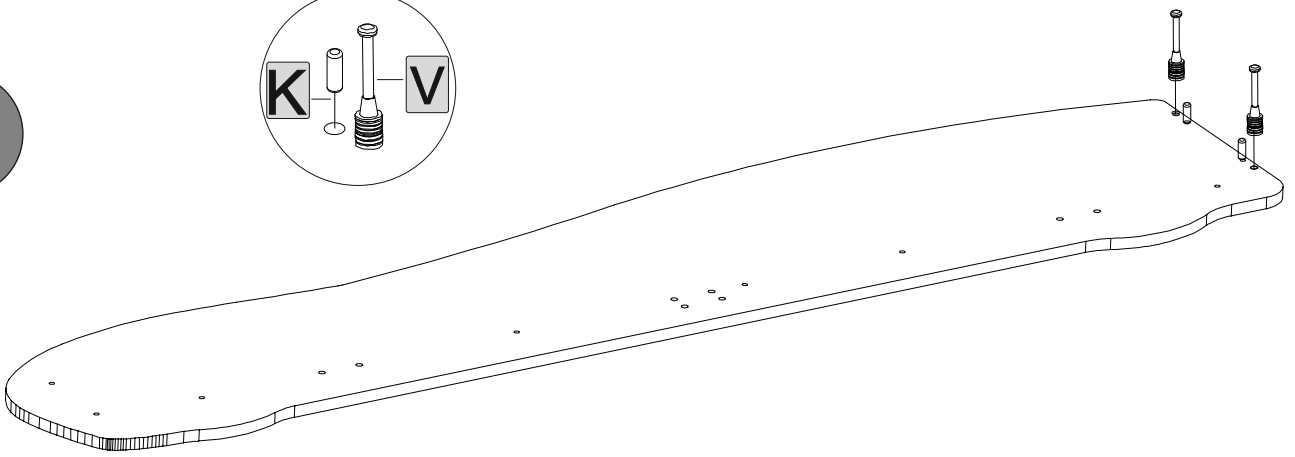
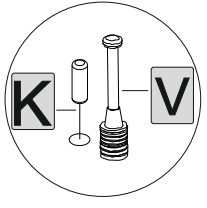
G×6 ad/pc
3x18 Arkalık vidası



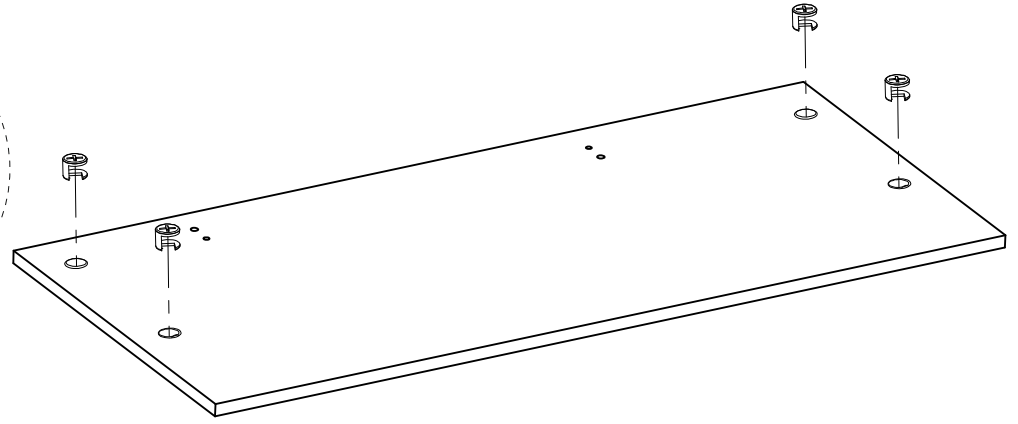
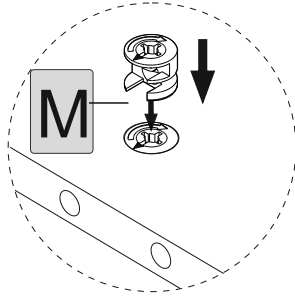
P×4 ad/pc
YSB **M6x12** VIDA



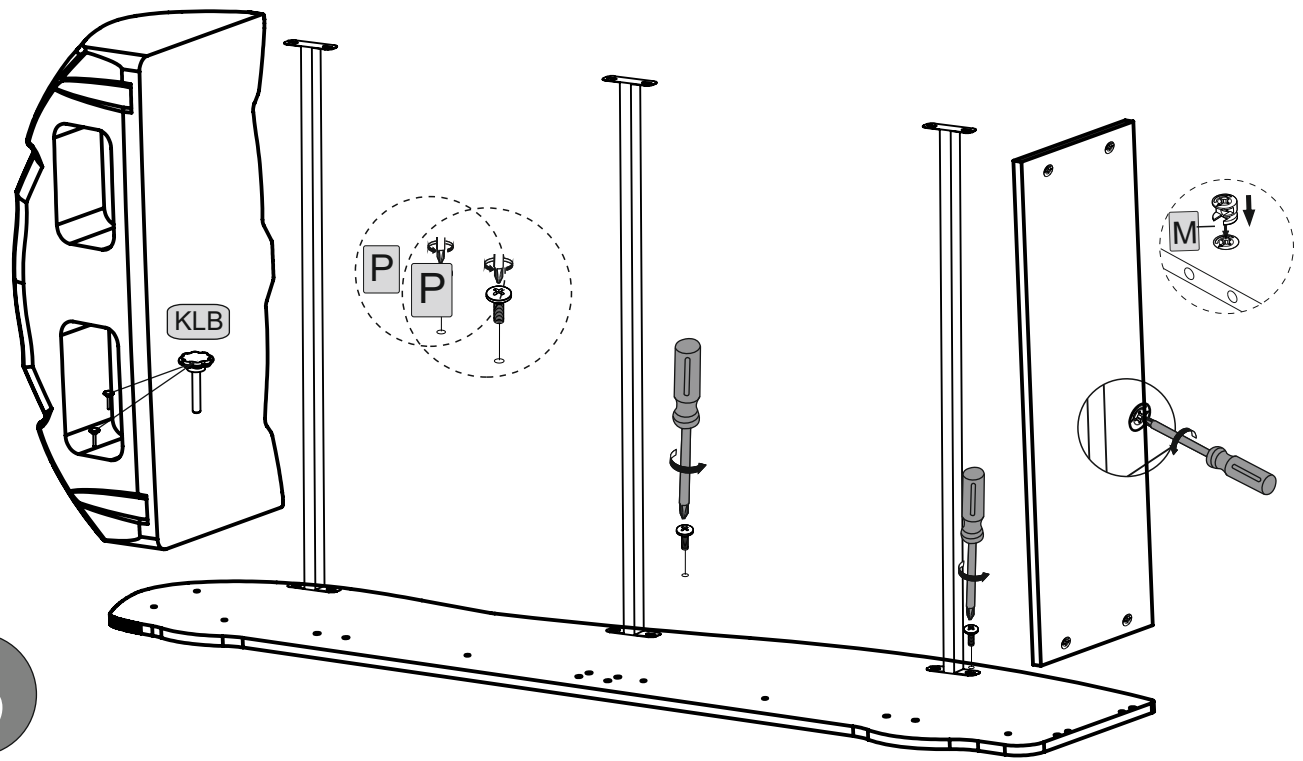
1



2

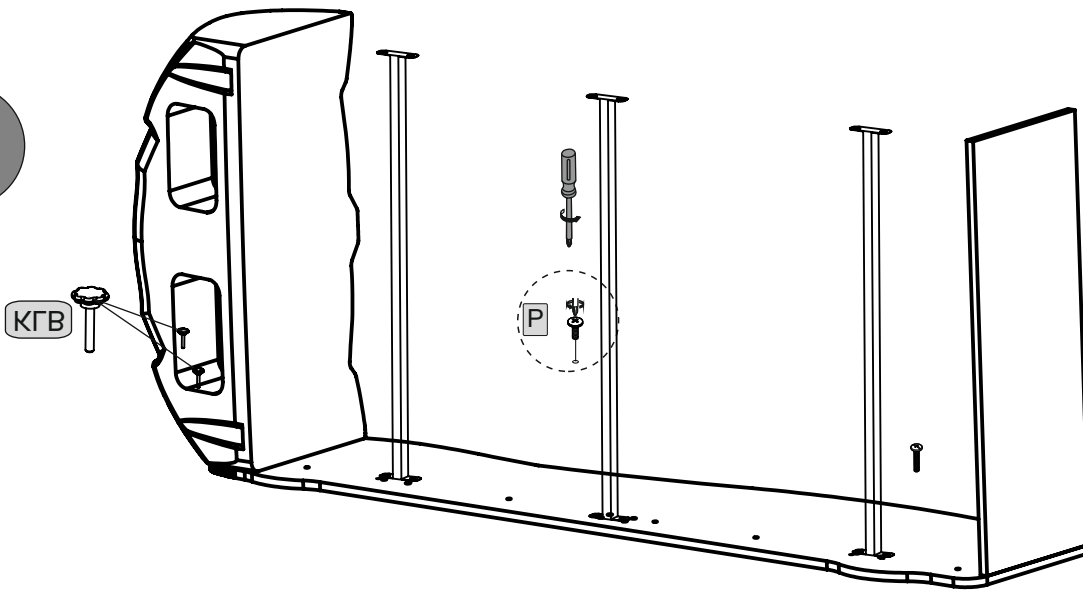


3

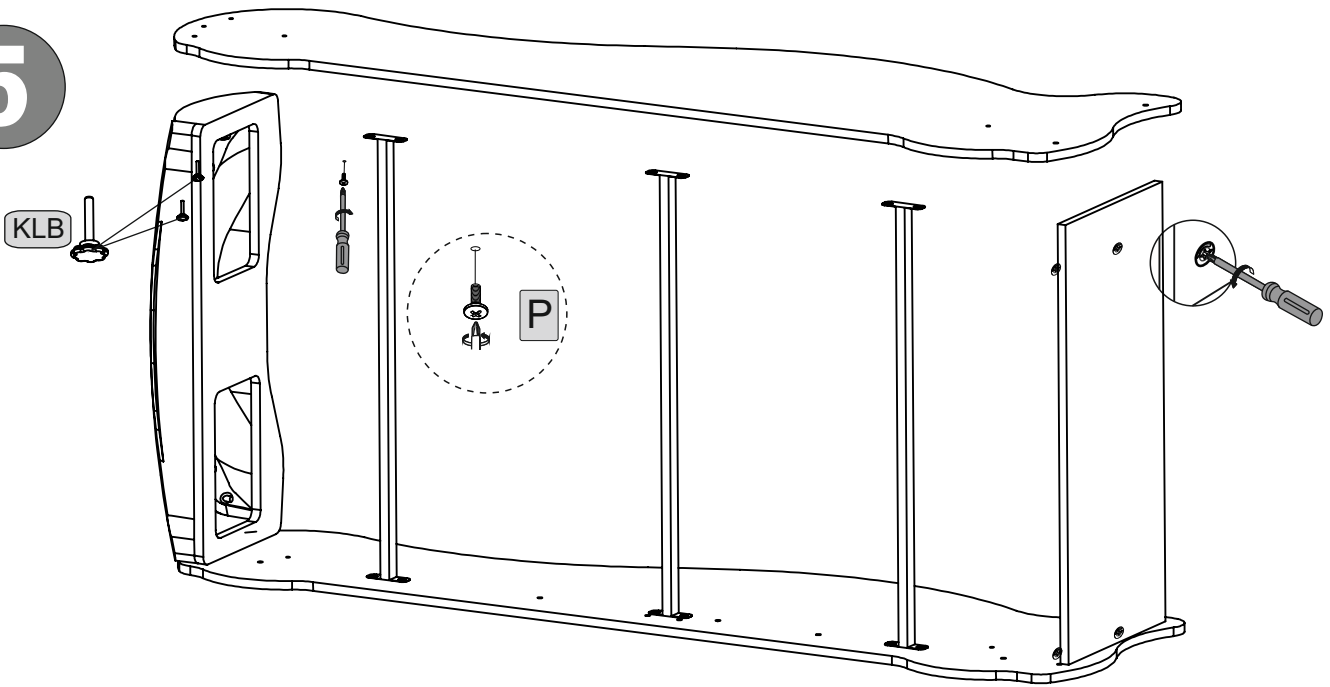


4/1

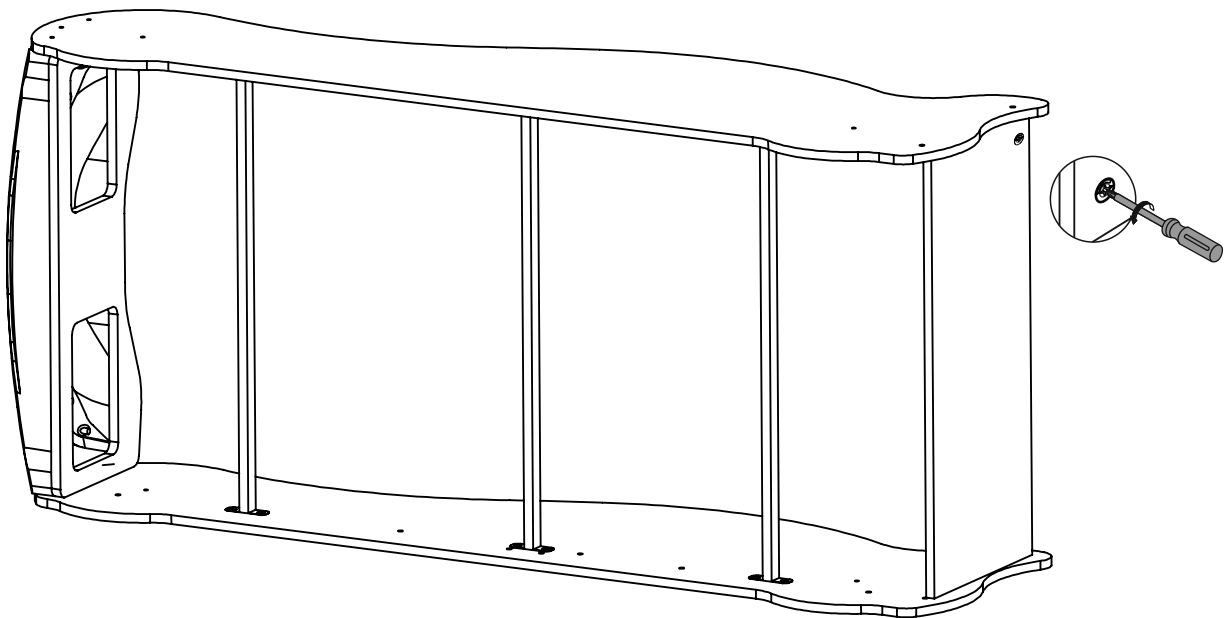
4



5

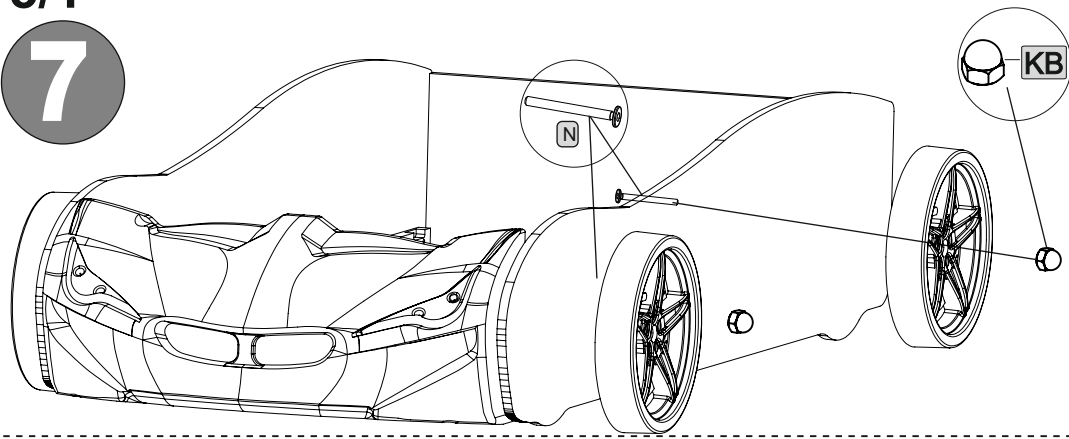


6

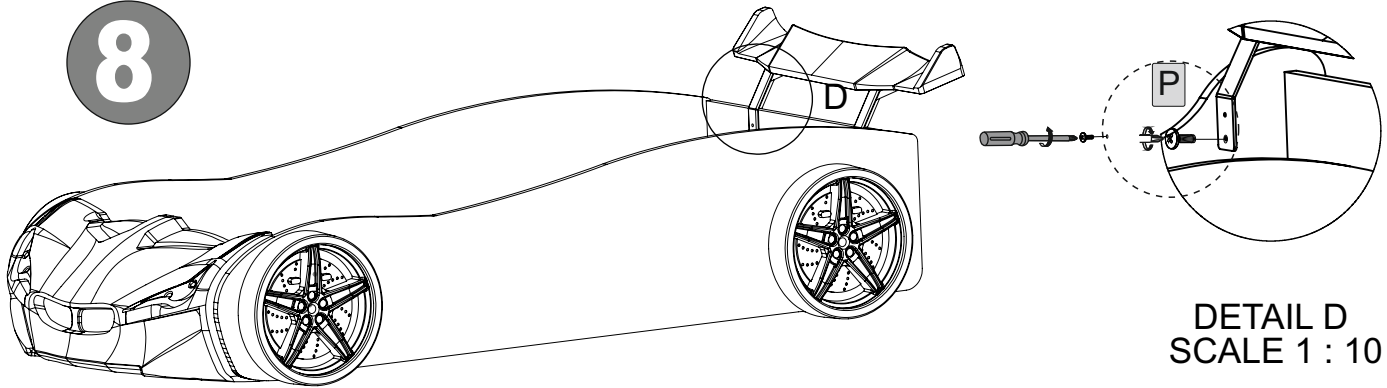


5/1

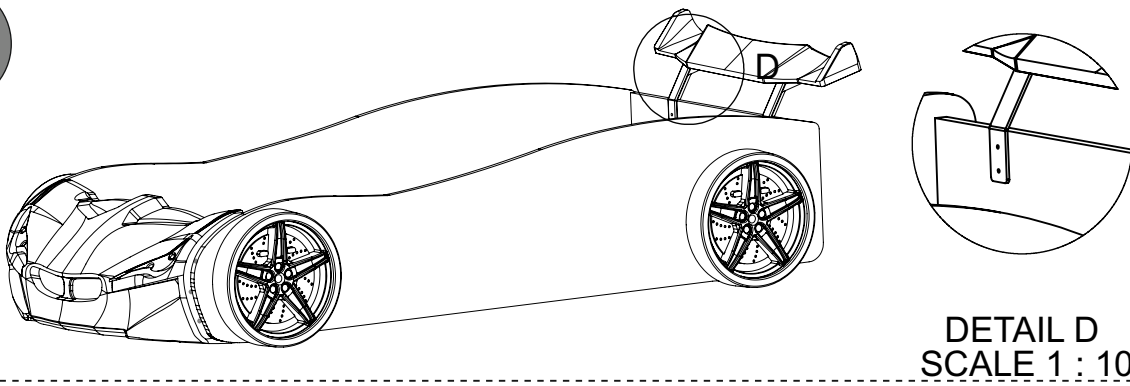
7



8



9



10

