

Ađır Hizmet Tipi Kablo Kanalı H 40 Heavy Duty Cable Tray H 40

İÇİNDEKİLER INDEX

8	Ađır Hizmet Tipi Kablo Kanalı Heavy Duty Cable Tray
9	90° Yatay Dönüş Modülü 90° Horizontal Elbow Module T Dönüş Modülü T Module Dörtlü Bağlantı Modülü + Connection Module
10	İç Bükey Dönüş Modülü Flexible Vertical Bend - Inside Dış Bükey Dönüş Modülü Flexible Vertical Bend - Outside İç Bükey Dönüş Modülü 90° Vertical Bend - Inside Dış Bükey Dönüş Modülü 90° Vertical Bend - Outside
11	Redüksiyon Reduction Redüksiyon - Sağ Reduction - Right Redüksiyon - Sol Reduction - Left Z Redüksiyon Z Reduction
12	"T" Ortadan İniş Modülü "T" Middle Descent Module "T" Duvardan İniş Modülü "T" Wall Descent Module Ek Elemanı Joint Fitting
13	Flexible Dönüş Modülü Flexible Elbow Modul Seviye Deđiştirme Elemanı Level Change Unit Separatör Seperator



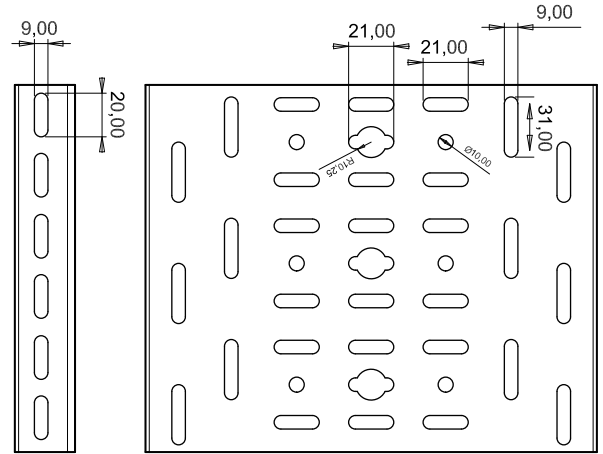
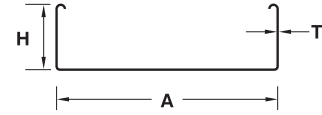
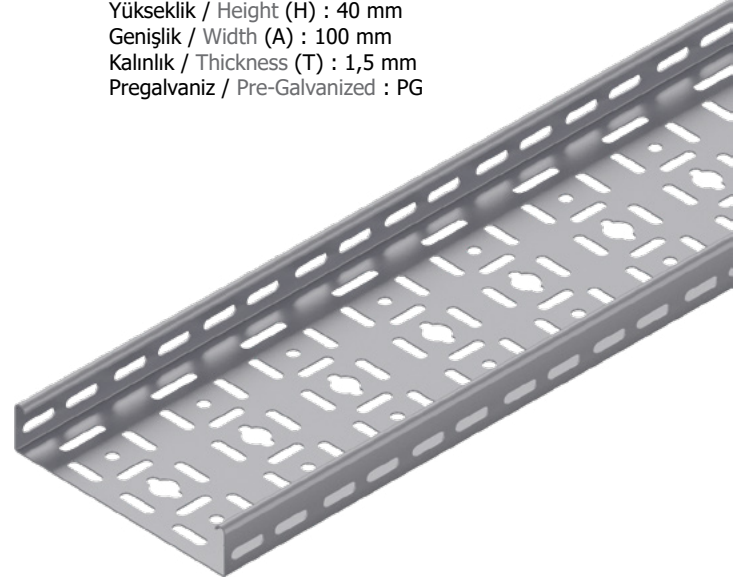
Pregalvaniz Pre-Galvanized

Ağır Hizmet Tipi Kablo Kanalı H40 Heavy Duty Cable Tray H40

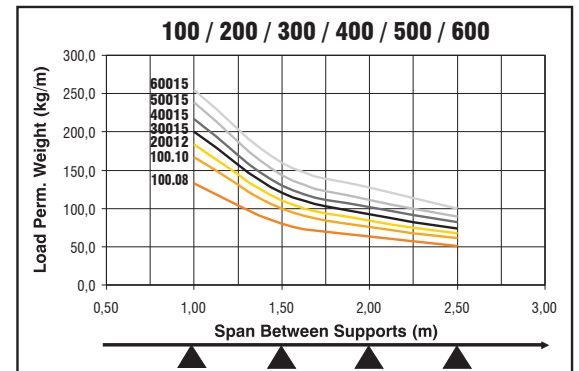
Sipariş Kodu Order Code	Yükseklik Height (H) mm	Genişlik Width (A) mm	Kalınlık Thickness (T) mm	Ağırlık Weight Kg./m.
AFC-40 A 50.08	40	50	0.8	0,770
AFC-40 A 50.10	40	50	1.0	0,962
AFC-40 A 50.12	40	50	1.2	1,154
AFC-40 A 50.15	40	50	1.5	1,443
AFC-40 A 50.20	40	50	2.0	1,924
AFC-40 A 75.08	40	75	0.8	0,926
AFC-40 A 75.10	40	75	1.0	1,158
AFC-40 A 75.12	40	75	1.2	1,390
AFC-40 A 75.15	40	75	1.5	1,737
AFC-40 A 75.20	40	75	2.0	2,316
AFC-40 A 100.08	40	100	0.8	1,016
AFC-40 A 100.10	40	100	1.0	1,270
AFC-40 A 100.12	40	100	1.2	1,524
AFC-40 A 100.15	40	100	1.5	1,905
AFC-40 A 100.20	40	100	2.0	2,540
AFC-40 A 150.10	40	150	1.0	1,586
AFC-40 A 150.12	40	150	1.2	1,903
AFC-40 A 150.15	40	150	1.5	2,378
AFC-40 A 150.20	40	150	2.0	3,171
AFC-40 A 200.10	40	200	1.0	1,913
AFC-40 A 200.12	40	200	1.2	2,296
AFC-40 A 200.15	40	200	1.5	2,870
AFC-40 A 200.20	40	200	2.0	3,826
AFC-40 A 300.15	40	300	1.5	4,000
AFC-40 A 300.20	40	300	2.0	5,334
AFC-40 A 400.15	40	400	1.5	5,035
AFC-40 A 400.20	40	400	2.0	6,714
AFC-40 A 500.15	40	500	1.5	6,127
AFC-40 A 500.20	40	500	2.0	8,169
AFC-40 A 600.15	40	600	1.5	7,162
AFC-40 A 600.20	40	600	2.0	9,550

Örnek Sipariş :

Yükseklik / Height (H) : 40 mm
Genişlik / Width (A) : 100 mm
Kalınlık / Thickness (T) : 1,5 mm
Pregalvaniz / Pre-Galvanized : PG



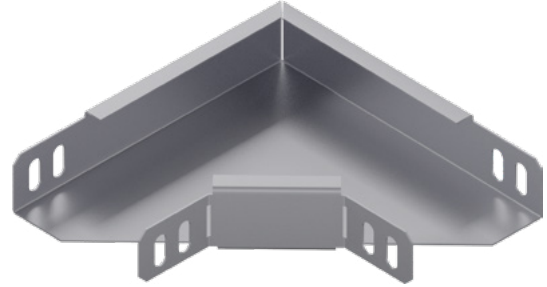
- ▶ Lütfen siparişlerinizde sipariş kodunu bildiriniz.
Please order by product code.
- ▶ Farklı kalınlık ve ölçülerdeki siparişleriniz için lütfen firmamızı arayınız.
Please contact us for your custom orders.
- ▶ Malzeme ağırlıkları yaklaşık değerlerdir, \pm % 10 değişim gösterebilir.
All material weights are approximate and may vary by +/- 10%.
- ▶ Standart uzunluk 2500 ve 3000 mm'dir.
Standard widths are available in 2500, and 3000 mm.



90° Yatay Dönüş Modülü

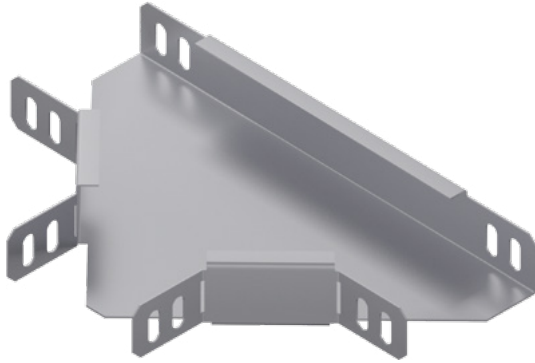
90° Horizontal Elbow Module

Sipariş Kodu Order Code	Yükseklik Height (H) mm	Genişlik Width (AB) mm	Kalınlık Thickness (T) mm	Ağırlık Weight Kg./Ad.
AFC-40 AK 50.15	40	50	1.5	0,285
AFC-40 AK 75.15	40	75	1.5	0,417
AFC-40 AK 100.15	40	100	1.5	0,549
AFC-40 AK 150.15	40	150	1.5	0,920
AFC-40 AK 200.15	40	200	1.5	1,313
AFC-40 AK 300.20	40	300	2.0	3,033
AFC-40 AK 400.20	40	400	2.0	4,632
AFC-40 AK 500.20	40	500	2.0	6,543
AFC-40 AK 600.20	40	600	2.0	8,768



T Dönüş Modülü

T Module

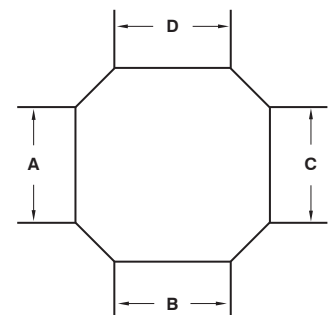
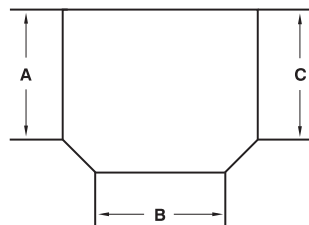
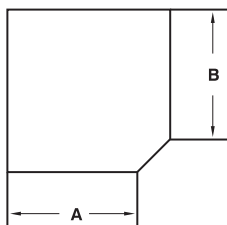
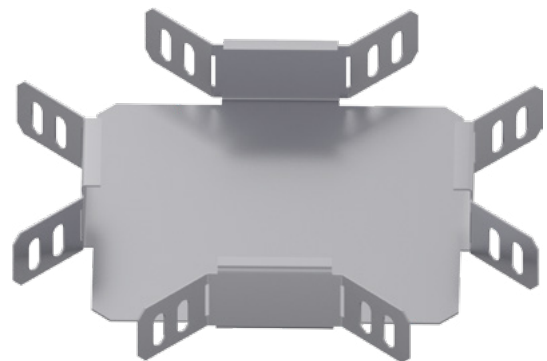


Sipariş Kodu Order Code	Yükseklik Height (H) mm	Genişlik Width (ABC) mm	Kalınlık Thickness (T) mm	Ağırlık Weight Kg./Ad.
AFC-40 AT 50.15	40	50	1.5	0,359
AFC-40 AT 75.15	40	75	1.5	0,506
AFC-40 AT 100.15	40	100	1.5	0,654
AFC-40 AT 150.15	40	150	1.5	1,070
AFC-40 AT 200.15	40	200	1.5	1,496
AFC-40 AT 300.20	40	300	2.0	3,365
AFC-40 AT 400.20	40	400	2.0	5,052
AFC-40 AT 500.20	40	500	2.0	7,052
AFC-40 AT 600.20	40	600	2.0	9,365

Dörtlü Bağlantı Modülü

+ Connection Module

Sipariş Kodu Order Code	Yükseklik Height (H) mm	Genişlik Width (ABCD) mm	Kalınlık Thickness (T) mm	Ağırlık Weight Kg./Ad.
AFC-40 AD 50.15	40	50	1.5	0,387
AFC-40 AD 75.15	40	75	1.5	0,580
AFC-40 AD 100.15	40	100	1.5	0,717
AFC-40 AD 150.15	40	150	1.5	1,100
AFC-40 AD 200.15	40	200	1.5	1,491
AFC-40 AD 300.20	40	300	2.0	3,270
AFC-40 AD 400.20	40	400	2.0	4,867
AFC-40 AD 500.20	40	500	2.0	6,777
AFC-40 AD 600.20	40	600	2.0	9,002





Pregalvaniz Pre-Galvanized

İç Bükey Dönüş Modülü

Flexible Vertical Bend - Inside

Sipariş Kodu Order Code	Yükseklik Height (H) mm	Genişlik Width (AB) mm	Kalınlık Thickness (T) mm	Ağırlık Weight Kg./Ad.
AFC-40 AİB 50.15	40	50	1.5	1,154
AFC-40 AİB 75.15	40	75	1.5	1,390
AFC-40 AİB 100.15	40	100	1.5	1,524
AFC-40 AİB 150.15	40	150	1.5	1,903
AFC-40 AİB 200.15	40	200	1.5	2,296
AFC-40 AİB 300.20	40	300	2.0	4,267
AFC-40 AİB 400.20	40	400	2.0	5,371
AFC-40 AİB 500.20	40	500	2.0	6,535
AFC-40 AİB 600.20	40	600	2.0	7,640



Dış Bükey Dönüş Modülü

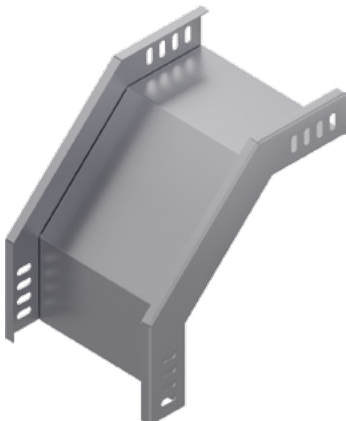
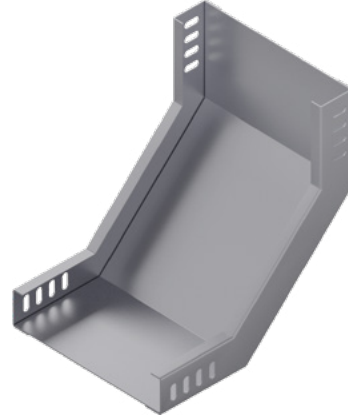
Flexible Vertical Bend - Outside

Sipariş Kodu Order Code	Yükseklik Height (H) mm	Genişlik Width (AB) mm	Kalınlık Thickness (T) mm	Ağırlık Weight Kg./Ad.
AFC-40 ADB 50.15	40	50	1.5	1,154
AFC-40 ADB 75.15	40	75	1.5	1,390
AFC-40 ADB 100.15	40	100	1.5	1,524
AFC-40 ADB 150.15	40	150	1.5	1,903
AFC-40 ADB 200.15	40	200	1.5	2,296
AFC-40 ADB 300.20	40	300	2.0	4,267
AFC-40 ADB 400.20	40	400	2.0	5,371
AFC-40 ADB 500.20	40	500	2.0	6,535
AFC-40 ADB 600.20	40	600	2.0	7,640

İç Bükey Dönüş Modülü

90° Vertical Bend - Inside

Sipariş Kodu Order Code	Yükseklik Height (H) mm	Genişlik Width (AB) mm	Kalınlık Thickness (T) mm	Ağırlık Weight Kg./Ad.
AFC-40 SİB 100.15	40	100	1.5	1,212
AFC-40 SİB 150.15	40	150	1.5	1,470
AFC-40 SİB 200.15	40	200	1.5	1,729
AFC-40 SİB 300.20	40	300	2.0	2,245
AFC-40 SİB 400.20	40	400	2.0	2,761
AFC-40 SİB 500.20	40	500	2.0	3,277
AFC-40 SİB 600.20	40	600	2.0	3,794



Dış Bükey Dönüş Modülü

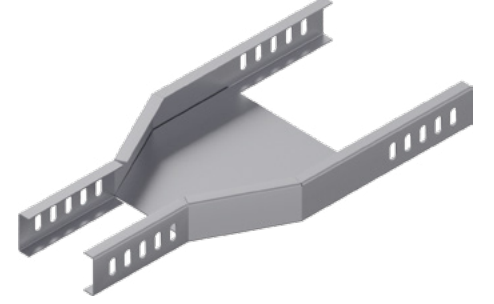
90° Vertical Bend - Outside

Sipariş Kodu Order Code	Yükseklik Height (H) mm	Genişlik Width (AB) mm	Kalınlık Thickness (T) mm	Ağırlık Weight Kg./Ad.
AFC-40 SDB 100.15	40	100	1.5	1,133
AFC-40 SDB 150.15	40	150	1.5	1,352
AFC-40 SDB 200.15	40	200	1.5	1,570
AFC-40 SDB 300.20	40	300	2.0	2,007
AFC-40 SDB 400.20	40	400	2.0	2,444
AFC-40 SDB 500.20	40	500	2.0	2,881
AFC-40 SDB 600.20	40	600	2.0	3,318

Redüksiyon

Reduction

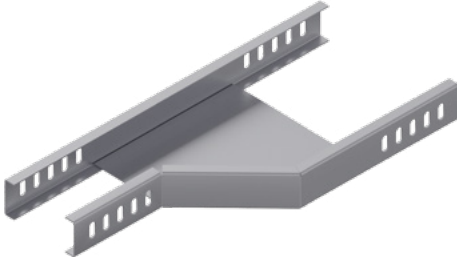
Sipariş Kodu Order Code	Yükseklik Height (H) mm	Genişlik Width (A) mm	Genişlik Width (B) mm	Kalınlık Thickness (T) mm	Ağırlık Weight Kg./Ad.
AFC-40 AR 75.15	40	75	50	1.5	1,147
AFC-40 AR 100.15	40	100	75	1.5	1,304
AFC-40 AR 150.15	40	150	100	1.5	1,697
AFC-40 AR 200.15	40	200	150	1.5	2,009
AFC-40 AR 300.20	40	300	200	2.0	3,938
AFC-40 AR 400.20	40	400	300	2.0	5,460
AFC-40 AR 500.20	40	500	400	2.0	7,325
AFC-40 AR 600.20	40	600	500	2.0	9,521



Redüksiyon - Sağ

Reduction - Right

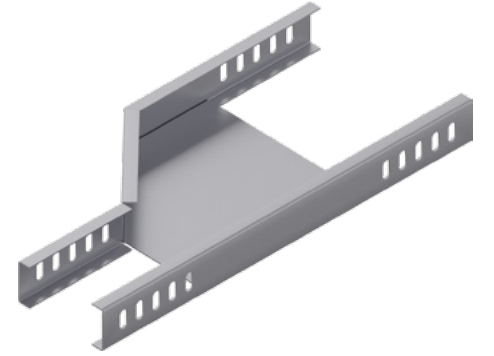
Sipariş Kodu Order Code	Yükseklik Height (H) mm	Genişlik Width (A) mm	Genişlik Width (B) mm	Kalınlık Thickness (T) mm	Ağırlık Weight Kg./Ad.
AFC-40 ARR 75.15	40	75	50	1.5	0,602
AFC-40 ARR 100.15	40	100	75	1.5	0,715
AFC-40 ARR 150.15	40	150	100	1.5	1,001
AFC-40 ARR 200.15	40	200	150	1.5	1,240
AFC-40 ARR 300.20	40	300	200	2.0	2,678
AFC-40 ARR 400.20	40	400	300	2.0	3,944
AFC-40 ARR 500.20	40	500	400	2.0	5,578
AFC-40 ARR 600.20	40	600	500	2.0	7,537



Redüksiyon - Sol

Reduction - Left

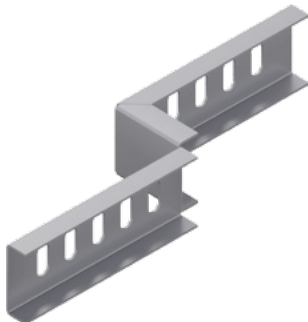
Sipariş Kodu Order Code	Yükseklik Height (H) mm	Genişlik Width (A) mm	Genişlik Width (B) mm	Kalınlık Thickness (T) mm	Ağırlık Weight Kg./Ad.
AFC-40 ARL 75.15	40	75	50	1.5	0,602
AFC-40 ARL 100.15	40	100	75	1.5	0,715
AFC-40 ARL 150.15	40	150	100	1.5	1,001
AFC-40 ARL 200.15	40	200	150	1.5	1,240
AFC-40 ARL 300.20	40	300	200	2.0	2,678
AFC-40 ARL 400.20	40	400	300	2.0	3,944
AFC-40 ARL 500.20	40	500	400	2.0	5,578
AFC-40 ARL 600.20	40	600	500	2.0	7,537



Z Redüksiyon

Z Reduction

Sipariş Kodu Order Code	Yükseklik Height (H) mm	Genişlik Width (A) mm	Kalınlık Thickness (T) mm	Ağırlık Weight Kg./Ad.
AFC-40 ZR 25.15	40	25	1.5	0,110
AFC-40 ZR 50.15	40	50	1.5	0,122
AFC-40 ZR 100.15	40	100	1.5	0,146
AFC-40 ZR 150.15	40	150	1.5	0,170
AFC-40 ZR 200.15	40	200	1.5	0,194
AFC-40 ZR 300.20	40	300	2.0	0,322





Pregalvaniz Pre-Galvanized

“T” Ortadan İniş Modülü

“T” Middle Descent Module

Sipariş Kodu Order Code	Yükseklik Height (H) mm	Genişlik Width (AB) mm	Kalınlık Thickness (T) mm	Ağırlık Weight Kg./Ad.
AFC-40 DTO 100.15	40	100	1.5	3,338
AFC-40 DTO 150.15	40	150	1.5	3,925
AFC-40 DTO 200.15	40	200	1.5	4,513
AFC-40 DTO 300.20	40	300	2.0	5,687
AFC-40 DTO 400.20	40	400	2.0	6,862
AFC-40 DTO 500.20	40	500	2.0	8,037
AFC-40 DTO 600.20	40	600	2.0	9,211



“T” Duvardan İniş Modülü

“T” Wall Descent Module

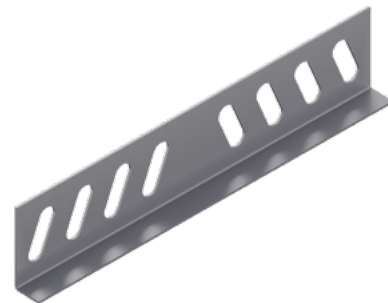
Sipariş Kodu Order Code	Yükseklik Height (H) mm	Genişlik Width (AB) mm	Kalınlık Thickness (T) mm	Ağırlık Weight Kg./Ad.
AFC-40 DTD 100.15	40	100	1.5	2,186
AFC-40 DTD 150.15	40	150	1.5	3,134
AFC-40 DTD 200.15	40	200	1.5	4,857
AFC-40 DTD 300.20	40	300	2.0	7,082
AFC-40 DTD 400.20	40	400	2.0	15,379
AFC-40 DTD 500.20	40	500	2.0	18,931
AFC-40 DTD 600.20	40	600	2.0	22,291



Ek Elemanı

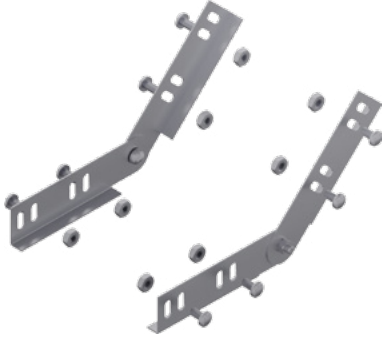
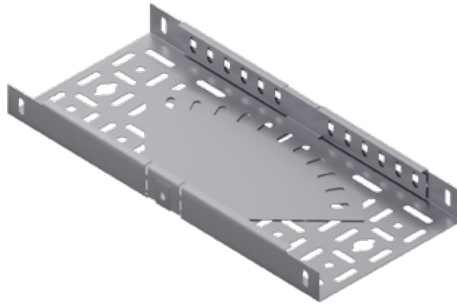
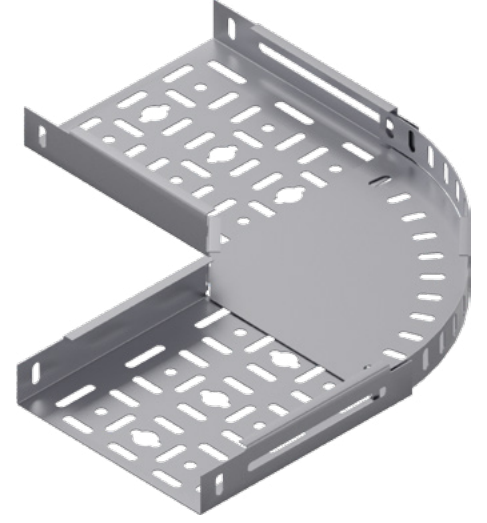
Joint Fitting

Sipariş Kodu Order Code	Yükseklik Height (H) mm	Genişlik Width (A) mm	Kalınlık Thickness (T) mm	Ağırlık Weight Kg./Ad.
AFC-40 NE 15.15	40	20	1.5	0,100



Flexible Dönüş Modülü
Flexible Elbow Module

Sipariş Kodu Order Code	Yükseklik Height (H) mm	Genişlik Width (AB) mm	Kalınlık Thickness (T) mm	Ağırlık Weight Kg./Ad.
AFC-40 FK 100.10	40	100	1.0	0,678
AFC-40 FK 150.10	40	150	1.0	1,079
AFC-40 FK 200.10	40	200	1.0	1,461
AFC-40 FK 300.12	40	300	1.2	2,787
AFC-40 FK 400.12	40	400	1.2	4,496
AFC-40 FK 500.15	40	500	1.5	9,727
AFC-40 FK 600.15	40	600	1.5	13,402



Seviye Değişirme Elemanı
Level Change Unit

Sipariş Kodu Order Code	Yükseklik Height (H) mm	Genişlik Width (A) mm	Kalınlık Thickness (T) mm	Ağırlık Weight Kg./Tk.
AFC-40 SD 15.20	40	20	2.0	0,327

Separatör
Seperator

Sipariş Kodu Order Code	Yükseklik Height (H) mm	Genişlik Width (A) mm	Kalınlık Thickness (T) mm	Ağırlık Weight Kg./m.
AFC-40 SPK 20.15	40	20	1.5	0,677



Ağır Hizmet Tipi Kablo Kanalı H 40 Heavy Duty Cable Tray H 40

İÇİNDEKİLER INDEX

184

Ağır Hizmet Tipi Kablo Kanalı
Heavy Duty Cable Tray

185

90° Yatay Dönüş Modülü
90° Horizontal Elbow Module
T Dönüş Modülü
T Module
Dörtlü Bağlantı Modülü
+ Connection Module

186

İç Bükey Dönüş Modülü
Flexible Vertical Bend - Inside
Dış Bükey Dönüş Modülü
Flexible Vertical Bend - Outside
İç Bükey Dönüş Modülü
90° Vertical Bend - Inside
Dış Bükey Dönüş Modülü
90° Vertical Bend - Outside

187

Redüksiyon
Reduction
Redüksiyon - Sağ
Reduction - Right
Redüksiyon - Sol
Reduction - Left
Z Redüksiyon
Z Reduction

188

"T" Ortadan İniş Modülü
"T" Middle Descent Module
"T" Duvardan İniş Modülü
"T" Wall Descent Module
Ek Elemanı
Joint Fitting

189

Flexible Dönüş Modülü
Flexible Elbow Modul
Seviye Değiştirme Elemanı
Level Change Unit
Separatör
Seperator

Sıcak Daldırma
GHot Dip Galvanized



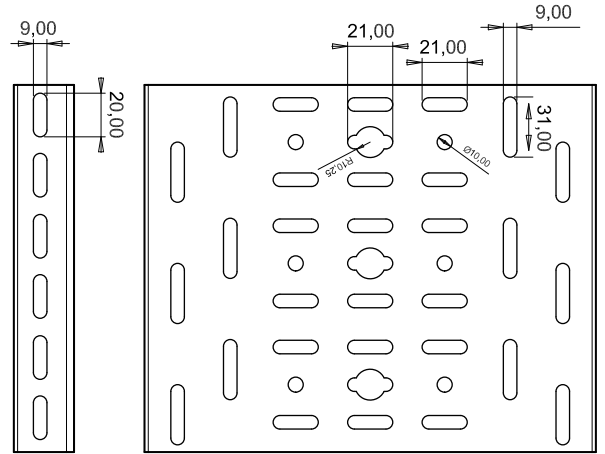
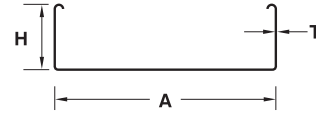
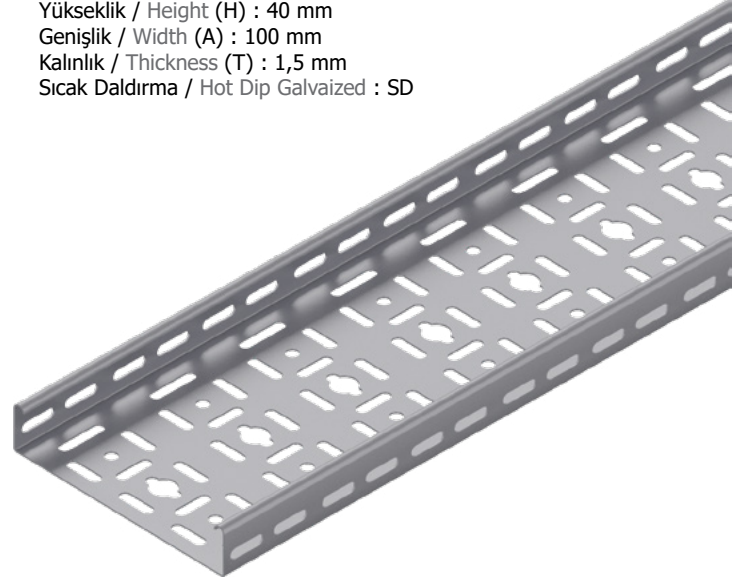
Sıcak Daldırma Hot Dip Galvanized

Ağır Hizmet Tipi Kablo Kanalı H40 Heavy Duty Cable Tray H40

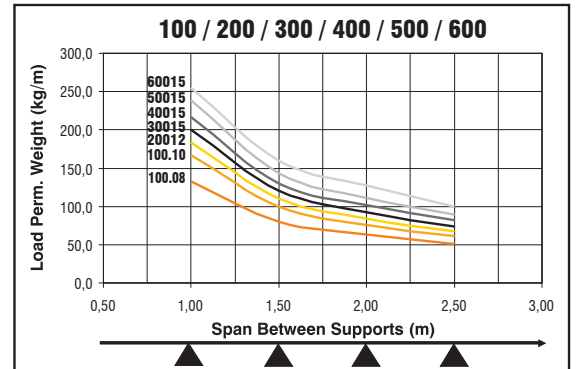
Sipariş Kodu Order Code	Yükseklik Height (H) mm	Genişlik Width (A) mm	Kalınlık Thickness (T) mm	Ağırlık Weight Kg./m.
AFC-40 A 50.08	40	50	0.8	0,847
AFC-40 A 50.10	40	50	1.0	1,058
AFC-40 A 50.12	40	50	1.2	1,270
AFC-40 A 50.15	40	50	1.5	1,587
AFC-40 A 50.20	40	50	2.0	2,116
AFC-40 A 75.08	40	75	0.8	1,019
AFC-40 A 75.10	40	75	1.0	1,274
AFC-40 A 75.12	40	75	1.2	1,529
AFC-40 A 75.15	40	75	1.5	1,911
AFC-40 A 75.20	40	75	2.0	2,548
AFC-40 A 100.08	40	100	0.8	1,118
AFC-40 A 100.10	40	100	1.0	1,397
AFC-40 A 100.12	40	100	1.2	1,676
AFC-40 A 100.15	40	100	1.5	2,096
AFC-40 A 100.20	40	100	2.0	2,794
AFC-40 A 150.10	40	150	1.0	1,744
AFC-40 A 150.12	40	150	1.2	2,093
AFC-40 A 150.15	40	150	1.5	2,616
AFC-40 A 150.20	40	150	2.0	3,488
AFC-40 A 200.10	40	200	1.0	2,104
AFC-40 A 200.12	40	200	1.2	2,525
AFC-40 A 200.15	40	200	1.5	3,156
AFC-40 A 200.20	40	200	2.0	4,209
AFC-40 A 300.15	40	300	1.5	4,400
AFC-40 A 300.20	40	300	2.0	5,867
AFC-40 A 400.15	40	400	1.5	5,539
AFC-40 A 400.20	40	400	2.0	7,385
AFC-40 A 500.15	40	500	1.5	6,739
AFC-40 A 500.20	40	500	2.0	8,986
AFC-40 A 600.15	40	600	1.5	7,878
AFC-40 A 600.20	40	600	2.0	10,505

Örnek Sipariş :

Yükseklik / Height (H) : 40 mm
Genişlik / Width (A) : 100 mm
Kalınlık / Thickness (T) : 1,5 mm
Sıcak Daldırma / Hot Dip Galvanized : SD



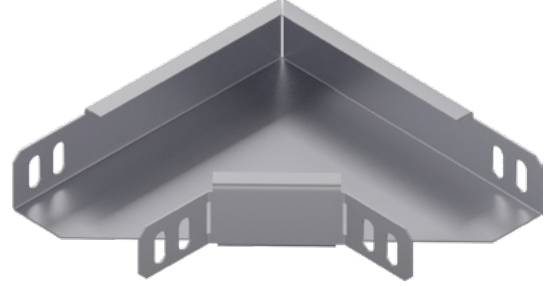
- ▶ Lütfen siparişlerinizde sipariş kodunu bildiriniz.
Please order by product code.
- ▶ Farklı kalınlık ve ölçülerdeki siparişleriniz için lütfen firmamızı arayınız.
Please contact us for your custom orders.
- ▶ Malzeme ağırlıkları yaklaşık değerlerdir, \pm % 10 değişim gösterebilir.
All material weights are approximate and may vary by +/- 10%.
- ▶ Standart uzunluk 2500 ve 3000 mm'dir.
Standard widths are available in 2500, and 3000 mm.



90° Yatay Dönüş Modülü

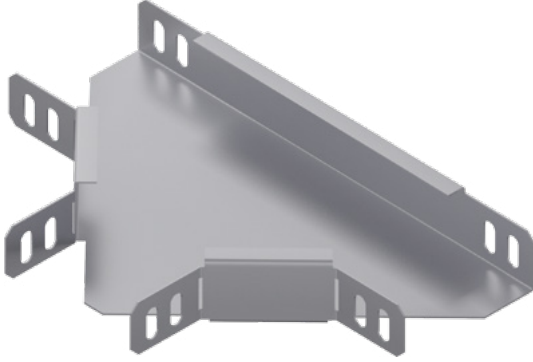
90° Horizontal Elbow Module

Sipariş Kodu Order Code	Yükseklik Height (H) mm	Genişlik Width (AB) mm	Kalınlık Thickness (T) mm	Ağırlık Weight Kg./Ad.
AFC-40 AK 50.15	40	50	1.5	0,314
AFC-40 AK 75.15	40	75	1.5	0,459
AFC-40 AK 100.15	40	100	1.5	0,604
AFC-40 AK 150.15	40	150	1.5	1,011
AFC-40 AK 200.15	40	200	1.5	1,444
AFC-40 AK 300.20	40	300	2.0	3,337
AFC-40 AK 400.20	40	400	2.0	5,095
AFC-40 AK 500.20	40	500	2.0	7,198
AFC-40 AK 600.20	40	600	2.0	9,645



T Dönüş Modülü

T Module

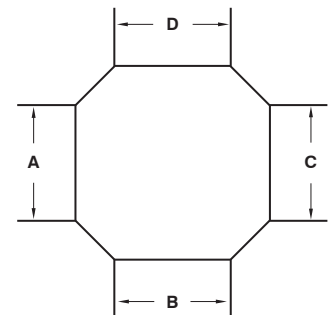
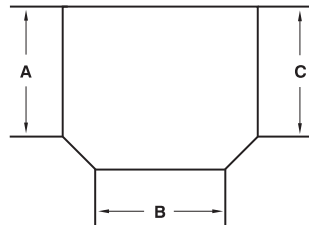
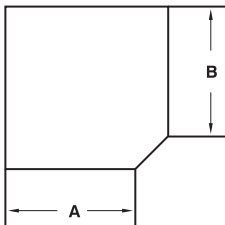
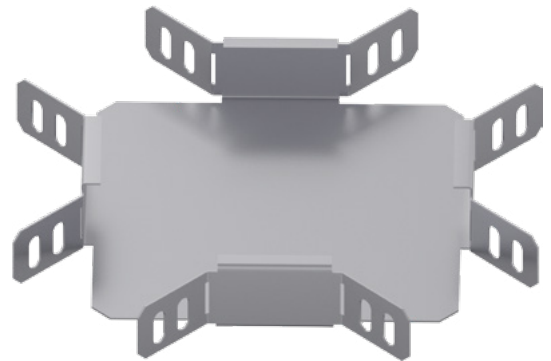


Sipariş Kodu Order Code	Yükseklik Height (H) mm	Genişlik Width (ABC) mm	Kalınlık Thickness (T) mm	Ağırlık Weight Kg./Ad.
AFC-40 AT 50.15	40	50	1.5	0,394
AFC-40 AT 75.15	40	75	1.5	0,557
AFC-40 AT 100.15	40	100	1.5	0,719
AFC-40 AT 150.15	40	150	1.5	1,176
AFC-40 AT 200.15	40	200	1.5	1,645
AFC-40 AT 300.20	40	300	2.0	3,702
AFC-40 AT 400.20	40	400	2.0	5,557
AFC-40 AT 500.20	40	500	2.0	7,757
AFC-40 AT 600.20	40	600	2.0	10,302

Dörtlü Bağlantı Modülü

+ Connection Module

Sipariş Kodu Order Code	Yükseklik Height (H) mm	Genişlik Width (ABCD) mm	Kalınlık Thickness (T) mm	Ağırlık Weight Kg./Ad.
AFC-40 AD 50.15	40	50	1.5	0,426
AFC-40 AD 75.15	40	75	1.5	0,638
AFC-40 AD 100.15	40	100	1.5	0,789
AFC-40 AD 150.15	40	150	1.5	1,209
AFC-40 AD 200.15	40	200	1.5	1,640
AFC-40 AD 300.20	40	300	2.0	3,597
AFC-40 AD 400.20	40	400	2.0	5,353
AFC-40 AD 500.20	40	500	2.0	7,454
AFC-40 AD 600.20	40	600	2.0	9,902





Sıcak Daldırma Hot Dip Galvanized

İç Bükey Dönüş Modülü

Flexible Vertical Bend - Inside

Sipariş Kodu Order Code	Yükseklik Height (H) mm	Genişlik Width (AB) mm	Kalınlık Thickness (T) mm	Ağırlık Weight Kg./Ad.
AFC-40 AİB 50.15	40	50	1.5	1,270
AFC-40 AİB 75.15	40	75	1.5	1,529
AFC-40 AİB 100.15	40	100	1.5	1,676
AFC-40 AİB 150.15	40	150	1.5	2,093
AFC-40 AİB 200.15	40	200	1.5	2,525
AFC-40 AİB 300.20	40	300	2.0	4,694
AFC-40 AİB 400.20	40	400	2.0	5,908
AFC-40 AİB 500.20	40	500	2.0	7,189
AFC-40 AİB 600.20	40	600	2.0	8,404



Dış Bükey Dönüş Modülü

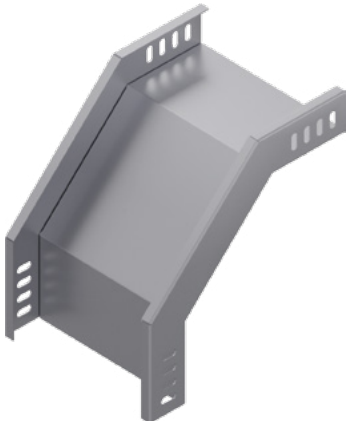
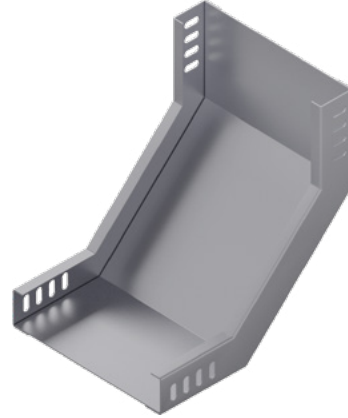
Flexible Vertical Bend - Outside

Sipariş Kodu Order Code	Yükseklik Height (H) mm	Genişlik Width (AB) mm	Kalınlık Thickness (T) mm	Ağırlık Weight Kg./Ad.
AFC-40 ADB 50.15	40	50	1.5	1,270
AFC-40 ADB 75.15	40	75	1.5	1,529
AFC-40 ADB 100.15	40	100	1.5	1,676
AFC-40 ADB 150.15	40	150	1.5	2,093
AFC-40 ADB 200.15	40	200	1.5	2,525
AFC-40 ADB 300.20	40	300	2.0	4,694
AFC-40 ADB 400.20	40	400	2.0	5,908
AFC-40 ADB 500.20	40	500	2.0	7,189
AFC-40 ADB 600.20	40	600	2.0	8,404

İç Bükey Dönüş Modülü

90° Vertical Bend - Inside

Sipariş Kodu Order Code	Yükseklik Height (H) mm	Genişlik Width (AB) mm	Kalınlık Thickness (T) mm	Ağırlık Weight Kg./Ad.
AFC-40 SİB 100.15	40	100	1.5	1,333
AFC-40 SİB 150.15	40	150	1.5	1,617
AFC-40 SİB 200.15	40	200	1.5	1,901
AFC-40 SİB 300.20	40	300	2.0	2,469
AFC-40 SİB 400.20	40	400	2.0	3,037
AFC-40 SİB 500.20	40	500	2.0	3,605
AFC-40 SİB 600.20	40	600	2.0	4,173



Dış Bükey Dönüş Modülü

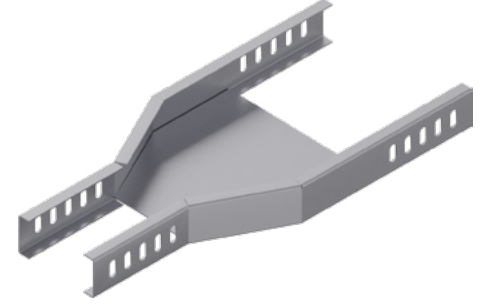
90° Vertical Bend - Outside

Sipariş Kodu Order Code	Yükseklik Height (H) mm	Genişlik Width (AB) mm	Kalınlık Thickness (T) mm	Ağırlık Weight Kg./Ad.
AFC-40 SDB 100.15	40	100	1.5	1,246
AFC-40 SDB 150.15	40	150	1.5	1,487
AFC-40 SDB 200.15	40	200	1.5	1,727
AFC-40 SDB 300.20	40	300	2.0	2,208
AFC-40 SDB 400.20	40	400	2.0	2,688
AFC-40 SDB 500.20	40	500	2.0	3,169
AFC-40 SDB 600.20	40	600	2.0	3,650

Redüksiyon

Reduction

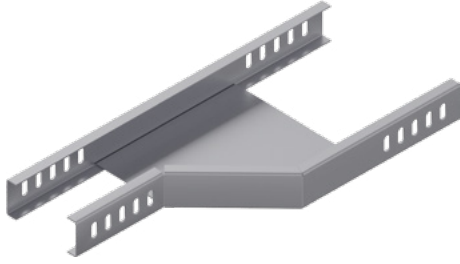
Sipariş Kodu Order Code	Yükseklik Height (H) mm	Genişlik Width (A) mm	Genişlik Width (B) mm	Kalınlık Thickness (T) mm	Ağırlık Weight Kg./Ad.
AFC-40 AR 75.15	40	75	50	1.5	1,262
AFC-40 AR 100.15	40	100	75	1.5	1,434
AFC-40 AR 150.15	40	150	100	1.5	1,867
AFC-40 AR 200.15	40	200	150	1.5	2,210
AFC-40 AR 300.20	40	300	200	2.0	4,332
AFC-40 AR 400.20	40	400	300	2.0	6,006
AFC-40 AR 500.20	40	500	400	2.0	8,058
AFC-40 AR 600.20	40	600	500	2.0	10,473



Redüksiyon - Sağ

Reduction - Right

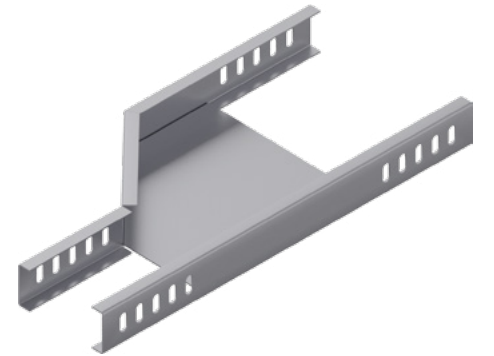
Sipariş Kodu Order Code	Yükseklik Height (H) mm	Genişlik Width (A) mm	Genişlik Width (B) mm	Kalınlık Thickness (T) mm	Ağırlık Weight Kg./Ad.
AFC-40 ARR 75.15	40	75	50	1.5	0,662
AFC-40 ARR 100.15	40	100	75	1.5	0,787
AFC-40 ARR 150.15	40	150	100	1.5	1,101
AFC-40 ARR 200.15	40	200	150	1.5	1,364
AFC-40 ARR 300.20	40	300	200	2.0	2,946
AFC-40 ARR 400.20	40	400	300	2.0	4,338
AFC-40 ARR 500.20	40	500	400	2.0	6,136
AFC-40 ARR 600.20	40	600	500	2.0	8,291



Redüksiyon - Sol

Reduction - Left

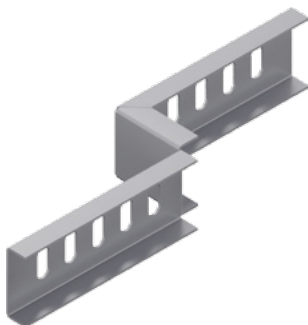
Sipariş Kodu Order Code	Yükseklik Height (H) mm	Genişlik Width (A) mm	Genişlik Width (B) mm	Kalınlık Thickness (T) mm	Ağırlık Weight Kg./Ad.
AFC-40 ARL 75.15	40	75	50	1.5	0,662
AFC-40 ARL 100.15	40	100	75	1.5	0,787
AFC-40 ARL 150.15	40	150	100	1.5	1,101
AFC-40 ARL 200.15	40	200	150	1.5	1,364
AFC-40 ARL 300.20	40	300	200	2.0	2,946
AFC-40 ARL 400.20	40	400	300	2.0	4,338
AFC-40 ARL 500.20	40	500	400	2.0	6,136
AFC-40 ARL 600.20	40	600	500	2.0	8,291



Z Redüksiyon

Z Reduction

Sipariş Kodu Order Code	Yükseklik Height (H) mm	Genişlik Width (A) mm	Kalınlık Thickness (T) mm	Ağırlık Weight Kg./Ad.
AFC-40 ZR 25.15	40	25	1.5	0,121
AFC-40 ZR 50.15	40	50	1.5	0,134
AFC-40 ZR 100.15	40	100	1.5	0,161
AFC-40 ZR 150.15	40	150	1.5	0,187
AFC-40 ZR 200.15	40	200	1.5	0,213
AFC-40 ZR 300.20	40	300	2.0	0,354





Sıcak Daldırma Hot Dip Galvanized

“T” Ortadan İniş Modülü

“T” Middle Descent Module

Sipariş Kodu Order Code	Yükseklik Height (H) mm	Genişlik Width (AB) mm	Kalınlık Thickness (T) mm	Ağırlık Weight Kg./Ad.
AFC-40 DTO 100.15	40	100	1.5	3,672
AFC-40 DTO 150.15	40	150	1.5	4,318
AFC-40 DTO 200.15	40	200	1.5	4,964
AFC-40 DTO 300.20	40	300	2.0	6,256
AFC-40 DTO 400.20	40	400	2.0	7,548
AFC-40 DTO 500.20	40	500	2.0	8,841
AFC-40 DTO 600.20	40	600	2.0	10,132



“T” Duvardan İniş Modülü

“T” Wall Descent Module

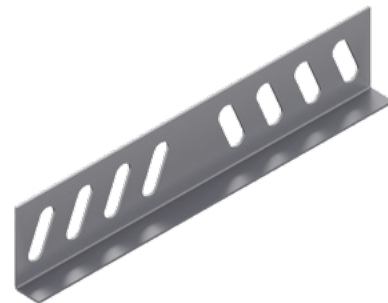
Sipariş Kodu Order Code	Yükseklik Height (H) mm	Genişlik Width (AB) mm	Kalınlık Thickness (T) mm	Ağırlık Weight Kg./Ad.
AFC-40 DTD 100.15	40	100	1.5	2,405
AFC-40 DTD 150.15	40	150	1.5	3,447
AFC-40 DTD 200.15	40	200	1.5	5,343
AFC-40 DTD 300.20	40	300	2.0	7,790
AFC-40 DTD 400.20	40	400	2.0	16,917
AFC-40 DTD 500.20	40	500	2.0	20,824
AFC-40 DTD 600.20	40	600	2.0	24,520



Ek Elemanı

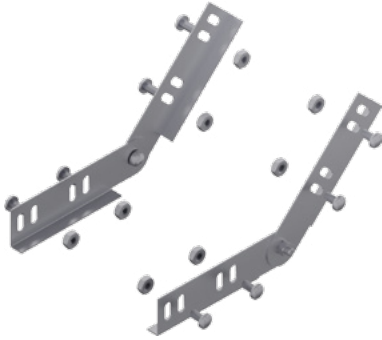
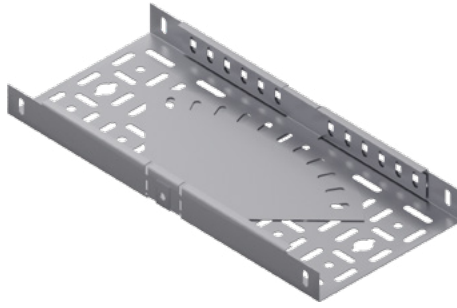
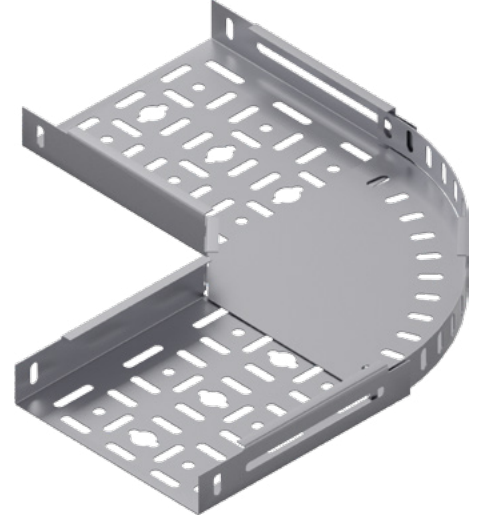
Joint Fitting

Sipariş Kodu Order Code	Yükseklik Height (H) mm	Genişlik Width (A) mm	Kalınlık Thickness (T) mm	Ağırlık Weight Kg./Ad.
AFC-40 NE 15.15	40	20	1.5	0,110



Flexible Dönüş Modülü Flexible Elbow Module

Sipariş Kodu Order Code	Yükseklik Height (H) mm	Genişlik Width (AB) mm	Kalınlık Thickness (T) mm	Ağırlık Weight Kg./Ad.
AFC-40 FK 100.10	40	100	1.0	0,746
AFC-40 FK 150.10	40	150	1.0	1,187
AFC-40 FK 200.10	40	200	1.0	1,607
AFC-40 FK 300.12	40	300	1.2	3,066
AFC-40 FK 400.12	40	400	1.2	4,946
AFC-40 FK 500.15	40	500	1.5	10,700
AFC-40 FK 600.15	40	600	1.5	14,742



Seviye Değiştirme Elemanı Level Change Unit

Sipariş Kodu Order Code	Yükseklik Height (H) mm	Genişlik Width (A) mm	Kalınlık Thickness (T) mm	Ağırlık Weight Kg./Tk.
AFC-40 SD 15.20	40	20	2.0	0,359

Separatör Seperator

Sipariş Kodu Order Code	Yükseklik Height (H) mm	Genişlik Width (A) mm	Kalınlık Thickness (T) mm	Ağırlık Weight Kg./m.
AFC-40 SPK 20.15	40	20	1.5	0,744

