

Ağır Hizmet Tipi Kablo Kanalı H 50 Heavy Duty Cable Tray H 50

İÇİNDEKİLER INDEX

16

Ağır Hizmet Tipi Kablo Kanalı
Heavy Duty Cable Tray

17

90° Yatay Dönüş Modülü
90° Horizontal Elbow Module
T Dönüş Modülü
T Module
Dörtlü Bağlantı Modülü
+ Connection Module

18

İç Bükey Dönüş Modülü
Flexible Vertical Bend - Inside
Dış Bükey Dönüş Modülü
Flexible Vertical Bend - Outside
İç Bükey Dönüş Modülü
90° Vertical Bend - Inside
Dış Bükey Dönüş Modülü
90° Vertical Bend - Outside

19

Redüksiyon
Reduction
Redüksiyon - Sağ
Reduction - Right
Redüksiyon - Sol
Reduction - Left
Z Redüksiyon
Z Reduction

20

"T" Ortadan İniş Modülü
"T" Middle Descent Module
"T" Duvardan İniş Modülü
"T" Wall Descent Module
Ek Elemanı
Joint Fitting

21

Flexible Dönüş Modülü
Flexible Elbow Modul
Seviye Değiştirme Elemanı
Level Change Unit
Separatör
Seperator



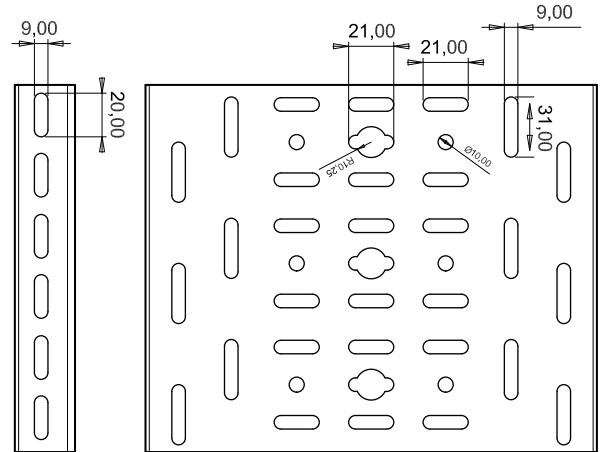
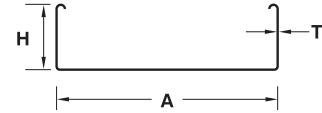
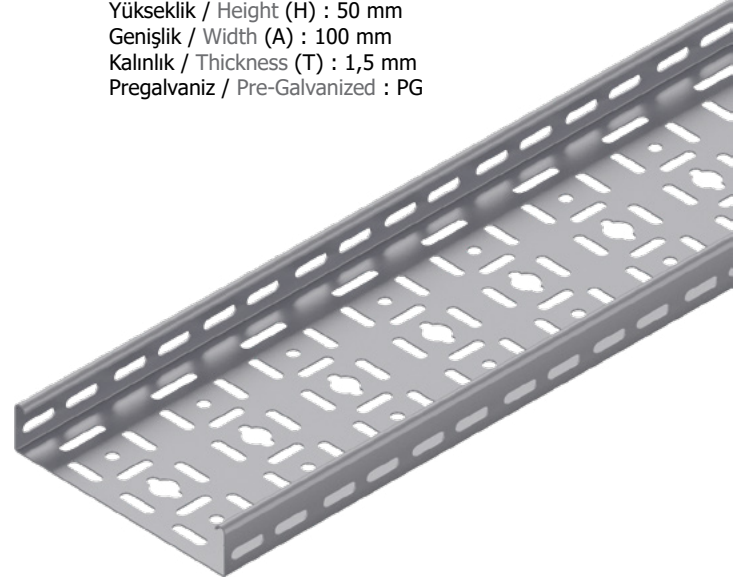
Pregalvaniz Pre-Galvanized

Ağır Hizmet Tipi Kablo Kanalı H50 Heavy Duty Cable Tray H50

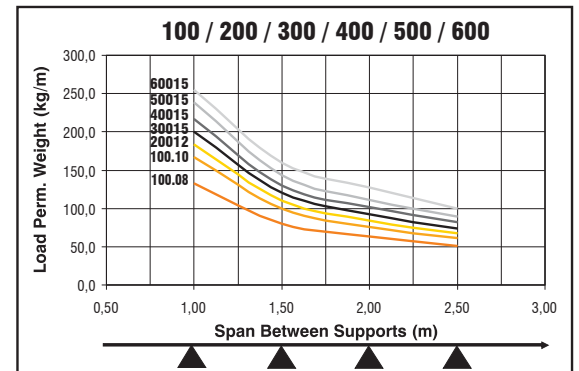
Sipariş Kodu Order Code	Yükseklik Height (H) mm	Genişlik Width (A) mm	Kalınlık Thickness (T) mm	Ağırlık Weight Kg./m.
AFC-50 A 50.08	50	50	0.8	0,895
AFC-50 A 50.10	50	50	1.0	1,119
AFC-50 A 50.12	50	50	1.2	1,343
AFC-50 A 50.15	50	50	1.5	1,679
AFC-50 A 50.20	50	50	2.0	2,238
AFC-50 A 75.08	50	75	0.8	1,052
AFC-50 A 75.10	50	75	1.0	1,315
AFC-50 A 75.12	50	75	1.2	1,578
AFC-50 A 75.15	50	75	1.5	1,973
AFC-50 A 75.20	50	75	2.0	2,630
AFC-50 A 100.08	50	100	0.8	1,142
AFC-50 A 100.10	50	100	1.0	1,427
AFC-50 A 100.12	50	100	1.2	1,712
AFC-50 A 100.15	50	100	1.5	2,141
AFC-50 A 100.20	50	100	2.0	2,854
AFC-50 A 150.10	50	150	1.0	1,743
AFC-50 A 150.12	50	150	1.2	2,091
AFC-50 A 150.15	50	150	1.5	2,614
AFC-50 A 150.20	50	150	2.0	3,485
AFC-50 A 200.10	50	200	1.0	2,070
AFC-50 A 200.12	50	200	1.2	2,484
AFC-50 A 200.15	50	200	1.5	3,105
AFC-50 A 200.20	50	200	2.0	4,140
AFC-50 A 300.15	50	300	1.5	4,236
AFC-50 A 300.20	50	300	2.0	5,648
AFC-50 A 400.15	50	400	1.5	5,271
AFC-50 A 400.20	50	400	2.0	7,028
AFC-50 A 500.15	50	500	1.5	6,362
AFC-50 A 500.20	50	500	2.0	8,483
AFC-50 A 600.15	50	600	1.5	7,398
AFC-50 A 600.20	50	600	2.0	9,864

Örnek Sipariş :

Yükseklik / Height (H) : 50 mm
Genişlik / Width (A) : 100 mm
Kalınlık / Thickness (T) : 1,5 mm
Pregalvaniz / Pre-Galvanized : PG



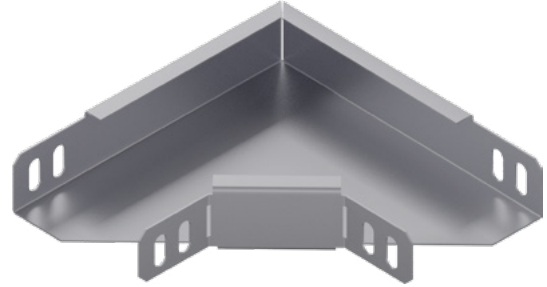
- ▶ Lütfen siparişlerinizde sipariş kodunu bildiriniz.
Please order by product code.
- ▶ Farklı kalınlık ve ölçülerdeki siparişleriniz için lütfen firmamızı arayınız.
Please contact us for your custom orders.
- ▶ Malzeme ağırlıkları yaklaşık değerlerdir, \pm % 10 değişim gösterebilir.
All material weights are approximate and may vary by +/- 10%.
- ▶ Standart uzunluk 2500 ve 3000 mm'dir.
Standard widths are available in 2500, and 3000 mm.



90° Yatay Dönüş Modülü

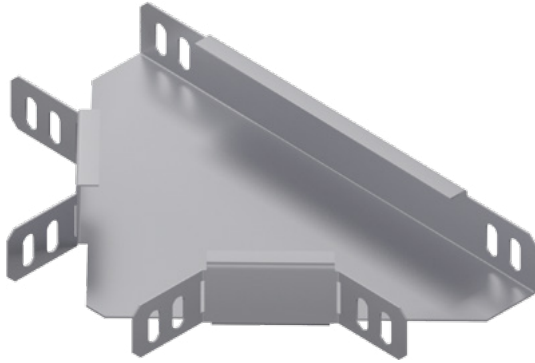
90° Horizontal Elbow Module

Sipariş Kodu Order Code	Yükseklik Height (H) mm	Genişlik Width (AB) mm	Kalınlık Thickness (T) mm	Ağırlık Weight Kg./Ad.
AFC-50 AK 50.15	50	50	1.5	0,332
AFC-50 AK 75.15	50	75	1.5	0,473
AFC-50 AK 100.15	50	100	1.5	0,615
AFC-50 AK 150.15	50	150	1.5	1,007
AFC-50 AK 200.15	50	200	1.5	1,412
AFC-50 AK 300.20	50	300	2.0	3,197
AFC-50 AK 400.20	50	400	2.0	4,825
AFC-50 AK 500.20	50	500	2.0	6,768
AFC-50 AK 600.20	50	600	2.0	9,025



T Dönüş Modülü

T Module

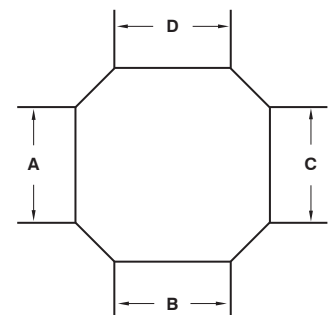
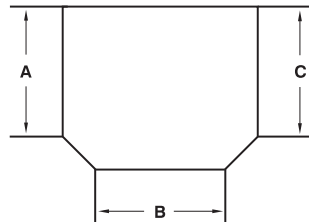
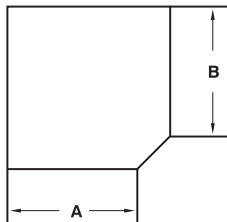
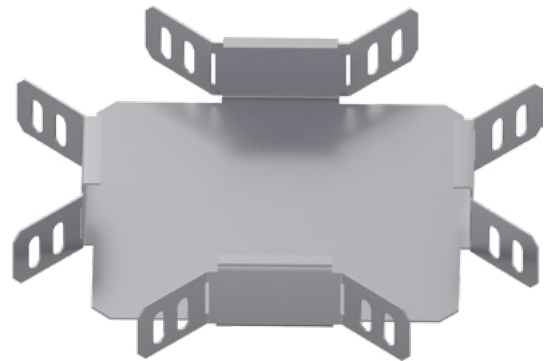


Sipariş Kodu Order Code	Yükseklik Height (H) mm	Genişlik Width (ABC) mm	Kalınlık Thickness (T) mm	Ağırlık Weight Kg./Ad.
AFC-50 AT 50.15	50	50	1.5	0,417
AFC-50 AT 75.15	50	75	1.5	0,572
AFC-50 AT 100.15	50	100	1.5	0,728
AFC-50 AT 150.15	50	150	1.5	1,163
AFC-50 AT 200.15	50	200	1.5	1,595
AFC-50 AT 300.20	50	300	2.0	3,513
AFC-50 AT 400.20	50	400	2.0	5,215
AFC-50 AT 500.20	50	500	2.0	7,232
AFC-50 AT 600.20	50	600	2.0	9,560

Dörtlü Bağlantı Modülü

+ Connection Module

Sipariş Kodu Order Code	Yükseklik Height (H) mm	Genişlik Width (ABCD) mm	Kalınlık Thickness (T) mm	Ağırlık Weight Kg./Ad.
AFC-50 AD 50.15	50	50	1.5	0,396
AFC-50 AD 75.15	50	75	1.5	0,595
AFC-50 AD 100.15	50	100	1.5	0,795
AFC-50 AD 150.15	50	150	1.5	1,196
AFC-50 AD 200.15	50	200	1.5	1,589
AFC-50 AD 300.20	50	300	2.0	3,400
AFC-50 AD 400.20	50	400	2.0	4,995
AFC-50 AD 500.20	50	500	2.0	6,905
AFC-50 AD 600.20	50	600	2.0	9,130





Pregalvaniz Pre-Galvanized

İç Bükey Dönüş Modülü

Flexible Vertical Bend - Inside

Sipariş Kodu Order Code	Yükseklik Height (H) mm	Genişlik Width (AB) mm	Kalınlık Thickness (T) mm	Ağırlık Weight Kg./Ad.
AFC-50 AİB 50.15	50	50	1.5	1,343
AFC-50 AİB 75.15	50	75	1.5	1,578
AFC-50 AİB 100.15	50	100	1.5	1,712
AFC-50 AİB 150.15	50	150	1.5	2,091
AFC-50 AİB 200.15	50	200	1.5	2,484
AFC-50 AİB 300.20	50	300	2.0	4,518
AFC-50 AİB 400.20	50	400	2.0	5,622
AFC-50 AİB 500.20	50	500	2.0	6,786
AFC-50 AİB 600.20	50	600	2.0	7,891



Dış Bükey Dönüş Modülü

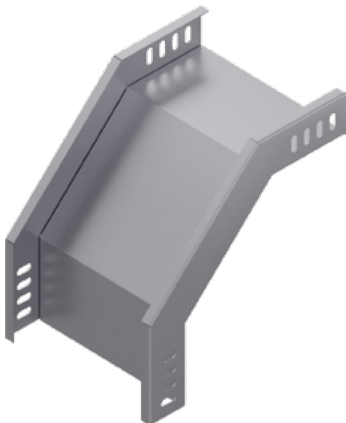
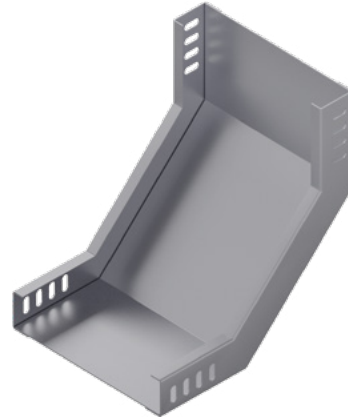
Flexible Vertical Bend - Outside

Sipariş Kodu Order Code	Yükseklik Height (H) mm	Genişlik Width (AB) mm	Kalınlık Thickness (T) mm	Ağırlık Weight Kg./Ad.
AFC-50 ADB 50.15	50	50	1.5	1,343
AFC-50 ADB 75.15	50	75	1.5	1,578
AFC-50 ADB 100.15	50	100	1.5	1,712
AFC-50 ADB 150.15	50	150	1.5	2,091
AFC-50 ADB 200.15	50	200	1.5	2,484
AFC-50 ADB 300.20	50	300	2.0	4,518
AFC-50 ADB 400.20	50	400	2.0	5,622
AFC-50 ADB 500.20	50	500	2.0	6,786
AFC-50 ADB 600.20	50	600	2.0	7,891

İç Bükey Dönüş Modülü

90° Vertical Bend - Inside

Sipariş Kodu Order Code	Yükseklik Height (H) mm	Genişlik Width (AB) mm	Kalınlık Thickness (T) mm	Ağırlık Weight Kg./Ad.
AFC-50 SİB 100.15	50	100	1.5	1,326
AFC-50 SİB 150.15	50	150	1.5	1,584
AFC-50 SİB 200.15	50	200	1.5	1,843
AFC-50 SİB 300.20	50	300	2.0	2,359
AFC-50 SİB 400.20	50	400	2.0	2,875
AFC-50 SİB 500.20	50	500	2.0	3,391
AFC-50 SİB 600.20	50	600	2.0	3,908



Dış Bükey Dönüş Modülü

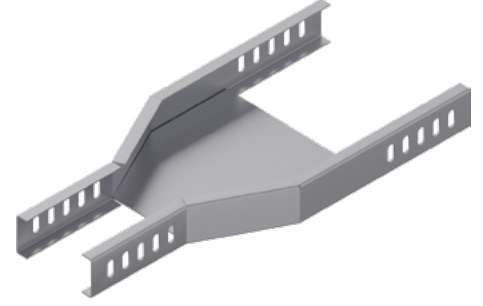
90° Vertical Bend - Outside

Sipariş Kodu Order Code	Yükseklik Height (H) mm	Genişlik Width (AB) mm	Kalınlık Thickness (T) mm	Ağırlık Weight Kg./Ad.
AFC-50 SDB 100.15	50	100	1.5	1,247
AFC-50 SDB 150.15	50	150	1.5	1,466
AFC-50 SDB 200.15	50	200	1.5	1,684
AFC-50 SDB 300.20	50	300	2.0	2,121
AFC-50 SDB 400.20	50	400	2.0	2,558
AFC-50 SDB 500.20	50	500	2.0	2,995
AFC-50 SDB 600.20	50	600	2.0	3,432

Redüksiyon

Reduction

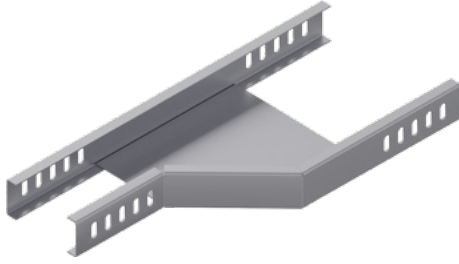
Sipariş Kodu Order Code	Yükseklik Height (H) mm	Genişlik Width (A) mm	Genişlik Width (B) mm	Kalınlık Thickness (T) mm	Ağırlık Weight Kg./Ad.
AFC-50 AR 75.15	50	75	50	1.5	1,303
AFC-50 AR 100.15	50	100	75	1.5	1,473
AFC-50 AR 150.15	50	150	100	1.5	1,895
AFC-50 AR 200.15	50	200	150	1.5	2,226
AFC-50 AR 300.20	50	300	200	2.0	4,291
AFC-50 AR 400.20	50	400	300	2.0	5,881
AFC-50 AR 500.20	50	500	400	2.0	7,809
AFC-50 AR 600.20	50	600	500	2.0	10,067



Redüksiyon - Sağ

Reduction - Right

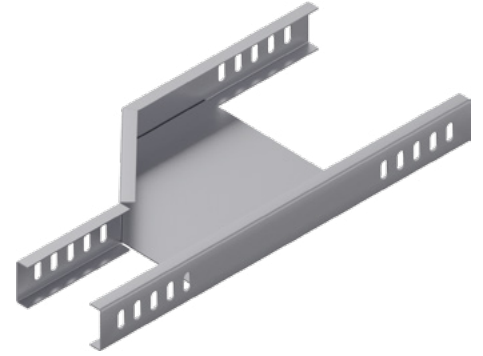
Sipariş Kodu Order Code	Yükseklik Height (H) mm	Genişlik Width (A) mm	Genişlik Width (B) mm	Kalınlık Thickness (T) mm	Ağırlık Weight Kg./Ad.
AFC-50 ARR 75.15	50	75	50	1.5	0,679
AFC-50 ARR 100.15	50	100	75	1.5	0,800
AFC-50 ARR 150.15	50	150	100	1.5	1,100
AFC-50 ARR 200.15	50	200	150	1.5	1,349
AFC-50 ARR 300.20	50	300	200	2.0	2,856
AFC-50 ARR 400.20	50	400	300	2.0	4,156
AFC-50 ARR 500.20	50	500	400	2.0	5,821
AFC-50 ARR 600.20	50	600	500	2.0	7,812



Redüksiyon - Sol

Reduction - Left

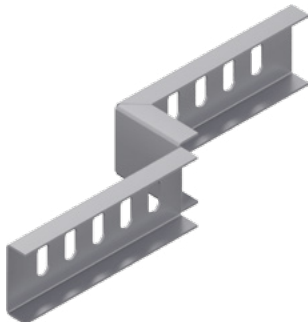
Sipariş Kodu Order Code	Yükseklik Height (H) mm	Genişlik Width (A) mm	Genişlik Width (B) mm	Kalınlık Thickness (T) mm	Ağırlık Weight Kg./Ad.
AFC-50 ARL 75.15	50	75	50	1.5	0,679
AFC-50 ARL 100.15	50	100	75	1.5	0,800
AFC-50 ARL 150.15	50	150	100	1.5	1,100
AFC-50 ARL 200.15	50	200	150	1.5	1,349
AFC-50 ARL 300.20	50	300	200	2.0	2,856
AFC-50 ARL 400.20	50	400	300	2.0	4,156
AFC-50 ARL 500.20	50	500	400	2.0	5,821
AFC-50 ARL 600.20	50	600	500	2.0	7,812



Z Redüksiyon

Z Reduction

Sipariş Kodu Order Code	Yükseklik Height (H) mm	Genişlik Width (A) mm	Kalınlık Thickness (T) mm	Ağırlık Weight Kg./Ad.
AFC-50 ZR 25.15	50	25	1.5	0,143
AFC-50 ZR 50.15	50	50	1.5	0,158
AFC-50 ZR 100.15	50	100	1.5	0,188
AFC-50 ZR 150.15	50	150	1.5	0,218
AFC-50 ZR 200.15	50	200	1.5	0,248
AFC-50 ZR 300.20	50	300	2.0	0,410





Pregalvaniz Pre-Galvanized

“T” Ortadan İniş Modülü

“T” Middle Descent Module

Sipariş Kodu Order Code	Yükseklik Height (H) mm	Genişlik Width (AB) mm	Kalınlık Thickness (T) mm	Ağırlık Weight Kg./Ad.
AFC-50 DTO 100.15	50	100	1.5	3,538
AFC-50 DTO 150.15	50	150	1.5	4,125
AFC-50 DTO 200.15	50	200	1.5	4,713
AFC-50 DTO 300.20	50	300	2.0	5,887
AFC-50 DTO 400.20	50	400	2.0	7,062
AFC-50 DTO 500.20	50	500	2.0	8,237
AFC-50 DTO 600.20	50	600	2.0	9,411



“T” Duvardan İniş Modülü

“T” Wall Descent Module

Sipariş Kodu Order Code	Yükseklik Height (H) mm	Genişlik Width (AB) mm	Kalınlık Thickness (T) mm	Ağırlık Weight Kg./Ad.
AFC-50 DTD 100.15	50	100	1.5	2,272
AFC-50 DTD 150.15	50	150	1.5	3,249
AFC-50 DTD 200.15	50	200	1.5	4,992
AFC-50 DTD 300.20	50	300	2.0	7,264
AFC-50 DTD 400.20	50	400	2.0	15,686
AFC-50 DTD 500.20	50	500	2.0	19,302
AFC-50 DTD 600.20	50	600	2.0	22,726



Ek Elemanı

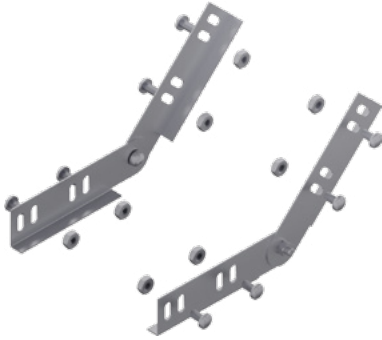
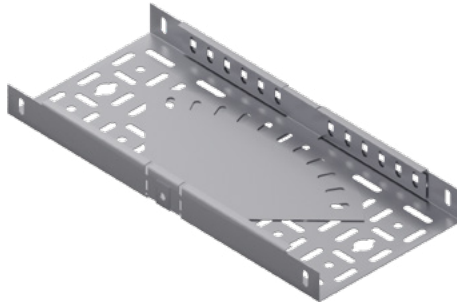
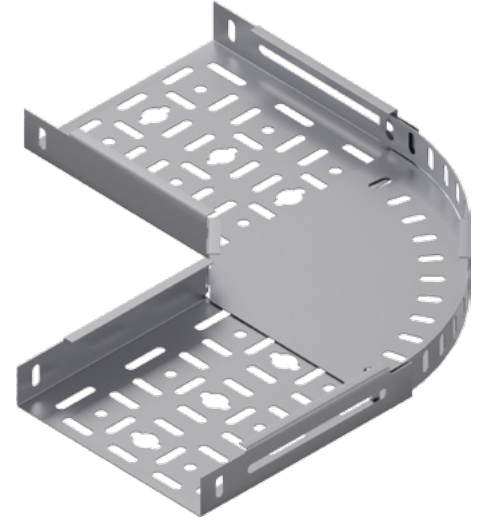
Joint Fitting

Sipariş Kodu Order Code	Yükseklik Height (H) mm	Genişlik Width (A) mm	Kalınlık Thickness (T) mm	Ağırlık Weight Kg./Ad.
AFC-50 NE 15.15	50	20	1.5	0,123



Flexible Dönüş Modülü
Flexible Elbow Module

Sipariş Kodu Order Code	Yükseklik Height (H) mm	Genişlik Width (AB) mm	Kalınlık Thickness (T) mm	Ağırlık Weight Kg./Ad.
AFC-50 FK 100.10	50	100	1.0	0,735
AFC-50 FK 150.10	50	150	1.0	1,145
AFC-50 FK 200.10	50	200	1.0	1,623
AFC-50 FK 300.12	50	300	1.2	2,921
AFC-50 FK 400.12	50	400	1.2	4,677
AFC-50 FK 500.15	50	500	1.5	10,042
AFC-50 FK 600.15	50	600	1.5	13,775



Seviye Değişirme Elemanı
Level Change Unit

Sipariş Kodu Order Code	Yükseklik Height (H) mm	Genişlik Width (A) mm	Kalınlık Thickness (T) mm	Ağırlık Weight Kg./Tk.
AFC-50 SD 15.20	50	20	2.0	0,387

Separatör
Seperator

Sipariş Kodu Order Code	Yükseklik Height (H) mm	Genişlik Width (A) mm	Kalınlık Thickness (T) mm	Ağırlık Weight Kg./m.
AFC-50 SPK 20.15	50	20	1.5	0,797



Ağır Hizmet Tipi Kablo Kanalı H 50 Heavy Duty Cable Tray H 50

İÇİNDEKİLER INDEX

192

Ağır Hizmet Tipi Kablo Kanalı
Heavy Duty Cable Tray

193

90° Yatay Dönüş Modülü
90° Horizontal Elbow Module
T Dönüş Modülü
T Module
Dörtlü Bağlantı Modülü
+ Connection Module

194

İç Bükey Dönüş Modülü
Flexible Vertical Bend - Inside
Dış Bükey Dönüş Modülü
Flexible Vertical Bend - Outside
İç Bükey Dönüş Modülü
90° Vertical Bend - Inside
Dış Bükey Dönüş Modülü
90° Vertical Bend - Outside

195

Redüksiyon
Reduction
Redüksiyon - Sağ
Reduction - Right
Redüksiyon - Sol
Reduction - Left
Z Redüksiyon
Z Reduction

196

"T" Ortadan İniş Modülü
"T" Middle Descent Module
"T" Duvardan İniş Modülü
"T" Wall Descent Module
Ek Elemanı
Joint Fitting

197

Flexible Dönüş Modülü
Flexible Elbow Modul
Seviye Değiştirme Elemanı
Level Change Unit
Separatör
Seperator

Sıcak Daldırma
GHot Dip Galvanized



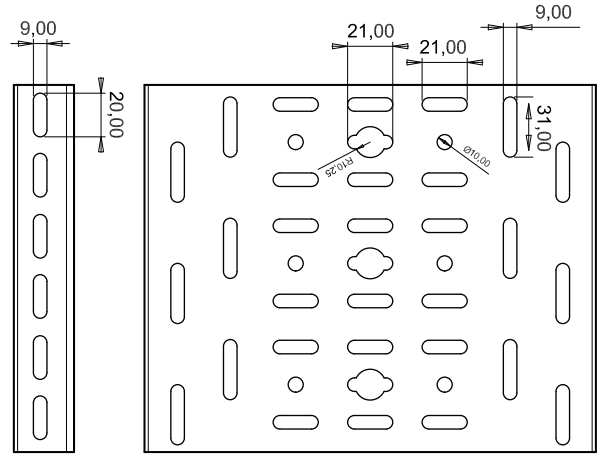
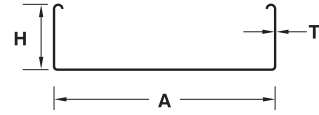
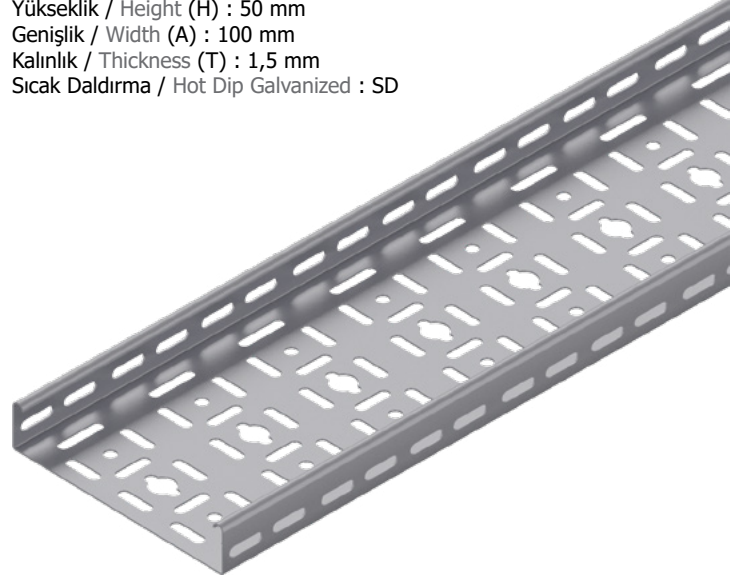
Sıcak Daldırma Hot Dip Galvanized

Ağır Hizmet Tipi Kablo Kanalı H50 Heavy Duty Cable Tray H50

Sipariş Kodu Order Code	Yükseklik Height (H) mm	Genişlik Width (A) mm	Kalınlık Thickness (T) mm	Ağırlık Weight Kg./m.
AFC-50 A 50.08	50	50	0.8	0,985
AFC-50 A 50.10	50	50	1.0	1,231
AFC-50 A 50.12	50	50	1.2	1,477
AFC-50 A 50.15	50	50	1.5	1,846
AFC-50 A 50.20	50	50	2.0	2,462
AFC-50 A 75.08	50	75	0.8	1,157
AFC-50 A 75.10	50	75	1.0	1,447
AFC-50 A 75.12	50	75	1.2	1,736
AFC-50 A 75.15	50	75	1.5	2,170
AFC-50 A 75.20	50	75	2.0	2,893
AFC-50 A 100.08	50	100	0.8	1,256
AFC-50 A 100.10	50	100	1.0	1,570
AFC-50 A 100.12	50	100	1.2	1,884
AFC-50 A 100.15	50	100	1.5	2,355
AFC-50 A 100.20	50	100	2.0	3,139
AFC-50 A 150.10	50	150	1.0	1,917
AFC-50 A 150.12	50	150	1.2	2,300
AFC-50 A 150.15	50	150	1.5	2,875
AFC-50 A 150.20	50	150	2.0	3,834
AFC-50 A 200.10	50	200	1.0	2,277
AFC-50 A 200.12	50	200	1.2	2,732
AFC-50 A 200.15	50	200	1.5	3,416
AFC-50 A 200.20	50	200	2.0	4,554
AFC-50 A 300.15	50	300	1.5	4,659
AFC-50 A 300.20	50	300	2.0	6,212
AFC-50 A 400.15	50	400	1.5	5,798
AFC-50 A 400.20	50	400	2.0	7,730
AFC-50 A 500.15	50	500	1.5	6,998
AFC-50 A 500.20	50	500	2.0	9,331
AFC-50 A 600.15	50	600	1.5	8,137
AFC-50 A 600.20	50	600	2.0	10,850

Örnek Sipariş :

Yükseklik / Height (H) : 50 mm
Genişlik / Width (A) : 100 mm
Kalınlık / Thickness (T) : 1,5 mm
Sıcak Daldırma / Hot Dip Galvanized : SD

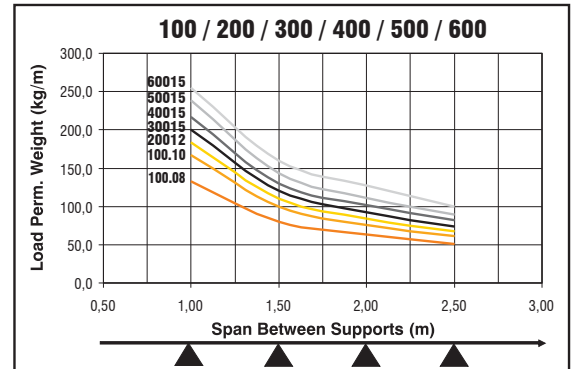


- ▶ Lütfen siparişlerinizde sipariş kodunu bildiriniz.
Please order by product code.

- ▶ Farklı kalınlık ve ölçülerdeki siparişleriniz için lütfen firmamızı arayınız.
Please contact us for your custom orders.

- ▶ Malzeme ağırlıkları yaklaşık değerlerdir, \pm % 10 değişim gösterebilir.
All material weights are approximate and may vary by +/- 10%.

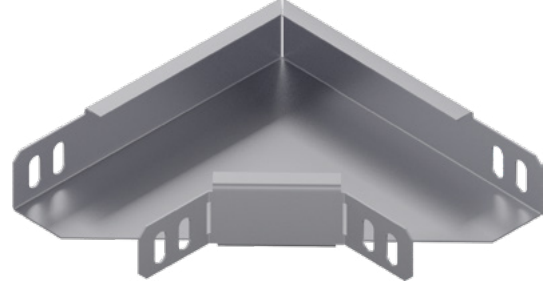
- ▶ Standart uzunluk 2500 ve 3000 mm'dir.
Standard widths are available in 2500, and 3000 mm.



90° Yatay Dönüş Modülü

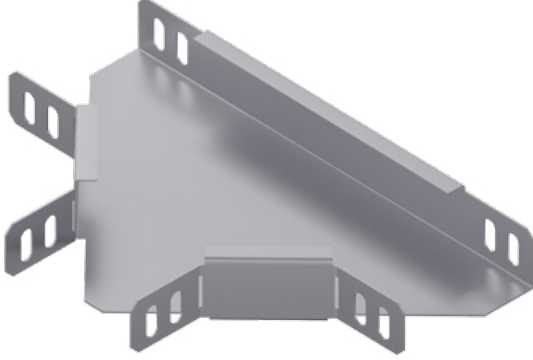
90° Horizontal Elbow Module

Sipariş Kodu Order Code	Yükseklik Height (H) mm	Genişlik Width (AB) mm	Kalınlık Thickness (T) mm	Ağırlık Weight Kg./Ad.
AFC-50 AK 50.15	50	50	1.5	0,365
AFC-50 AK 75.15	50	75	1.5	0,521
AFC-50 AK 100.15	50	100	1.5	0,677
AFC-50 AK 150.15	50	150	1.5	1,107
AFC-50 AK 200.15	50	200	1.5	1,553
AFC-50 AK 300.20	50	300	2.0	3,516
AFC-50 AK 400.20	50	400	2.0	5,308
AFC-50 AK 500.20	50	500	2.0	7,445
AFC-50 AK 600.20	50	600	2.0	9,928



T Dönüş Modülü

T Module

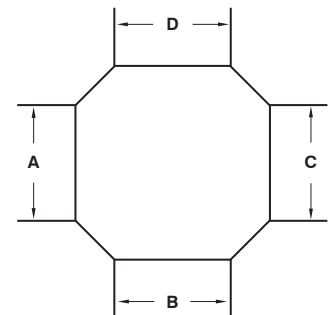
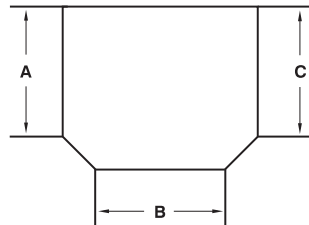
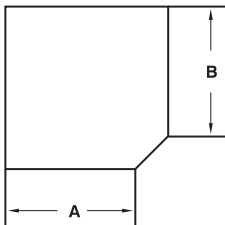
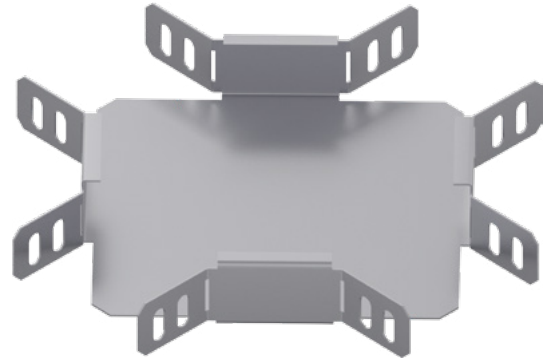


Sipariş Kodu Order Code	Yükseklik Height (H) mm	Genişlik Width (ABC) mm	Kalınlık Thickness (T) mm	Ağırlık Weight Kg./Ad.
AFC-50 AT 50.15	50	50	1.5	0,459
AFC-50 AT 75.15	50	75	1.5	0,629
AFC-50 AT 100.15	50	100	1.5	0,800
AFC-50 AT 150.15	50	150	1.5	1,279
AFC-50 AT 200.15	50	200	1.5	1,754
AFC-50 AT 300.20	50	300	2.0	3,865
AFC-50 AT 400.20	50	400	2.0	5,737
AFC-50 AT 500.20	50	500	2.0	7,955
AFC-50 AT 600.20	50	600	2.0	10,516

Dörtlü Bağlantı Modülü

+ Connection Module

Sipariş Kodu Order Code	Yükseklik Height (H) mm	Genişlik Width (ABCD) mm	Kalınlık Thickness (T) mm	Ağırlık Weight Kg./Ad.
AFC-50 AD 50.15	50	50	1.5	0,436
AFC-50 AD 75.15	50	75	1.5	0,655
AFC-50 AD 100.15	50	100	1.5	0,875
AFC-50 AD 150.15	50	150	1.5	1,315
AFC-50 AD 200.15	50	200	1.5	1,747
AFC-50 AD 300.20	50	300	2.0	3,740
AFC-50 AD 400.20	50	400	2.0	5,495
AFC-50 AD 500.20	50	500	2.0	7,596
AFC-50 AD 600.20	50	600	2.0	10,043





Sıcak Daldırma Hot Dip Galvanized

İç Bükey Dönüş Modülü

Flexible Vertical Bend - Inside

Sipariş Kodu Order Code	Yükseklik Height (H) mm	Genişlik Width (AB) mm	Kalınlık Thickness (T) mm	Ağırlık Weight Kg./Ad.
AFC-50 AİB 50.15	50	50	1.5	1,477
AFC-50 AİB 75.15	50	75	1.5	1,736
AFC-50 AİB 100.15	50	100	1.5	1,884
AFC-50 AİB 150.15	50	150	1.5	2,300
AFC-50 AİB 200.15	50	200	1.5	2,732
AFC-50 AİB 300.20	50	300	2.0	4,970
AFC-50 AİB 400.20	50	400	2.0	6,184
AFC-50 AİB 500.20	50	500	2.0	7,465
AFC-50 AİB 600.20	50	600	2.0	8,680



Dış Bükey Dönüş Modülü

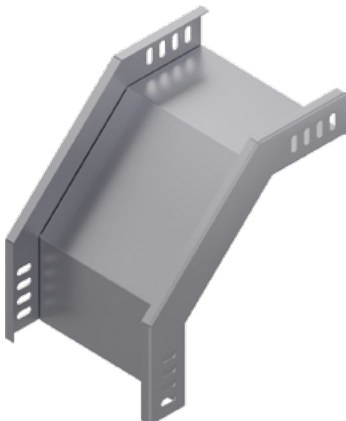
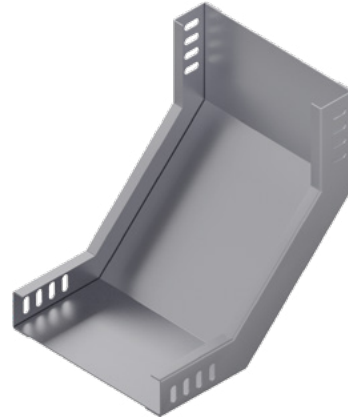
Flexible Vertical Bend - Outside

Sipariş Kodu Order Code	Yükseklik Height (H) mm	Genişlik Width (AB) mm	Kalınlık Thickness (T) mm	Ağırlık Weight Kg./Ad.
AFC-50 ADB 50.15	50	50	1.5	1,477
AFC-50 ADB 75.15	50	75	1.5	1,736
AFC-50 ADB 100.15	50	100	1.5	1,884
AFC-50 ADB 150.15	50	150	1.5	2,300
AFC-50 ADB 200.15	50	200	1.5	2,732
AFC-50 ADB 300.20	50	300	2.0	4,970
AFC-50 ADB 400.20	50	400	2.0	6,184
AFC-50 ADB 500.20	50	500	2.0	7,465
AFC-50 ADB 600.20	50	600	2.0	8,680

İç Bükey Dönüş Modülü

90° Vertical Bend - Inside

Sipariş Kodu Order Code	Yükseklik Height (H) mm	Genişlik Width (AB) mm	Kalınlık Thickness (T) mm	Ağırlık Weight Kg./Ad.
AFC-50 SİB 100.15	50	100	1.5	1,459
AFC-50 SİB 150.15	50	150	1.5	1,743
AFC-50 SİB 200.15	50	200	1.5	2,027
AFC-50 SİB 300.20	50	300	2.0	2,595
AFC-50 SİB 400.20	50	400	2.0	3,163
AFC-50 SİB 500.20	50	500	2.0	3,730
AFC-50 SİB 600.20	50	600	2.0	4,298



Dış Bükey Dönüş Modülü

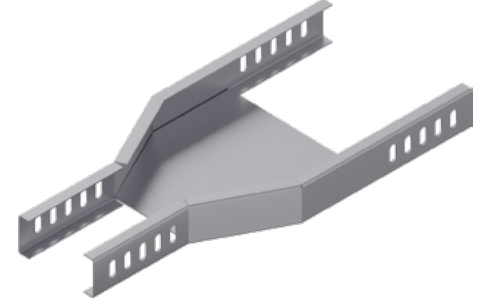
90° Vertical Bend - Outside

Sipariş Kodu Order Code	Yükseklik Height (H) mm	Genişlik Width (AB) mm	Kalınlık Thickness (T) mm	Ağırlık Weight Kg./Ad.
AFC-50 SDB 100.15	50	100	1.5	1,372
AFC-50 SDB 150.15	50	150	1.5	1,612
AFC-50 SDB 200.15	50	200	1.5	1,852
AFC-50 SDB 300.20	50	300	2.0	2,333
AFC-50 SDB 400.20	50	400	2.0	2,814
AFC-50 SDB 500.20	50	500	2.0	3,295
AFC-50 SDB 600.20	50	600	2.0	3,775

Redüksiyon

Reduction

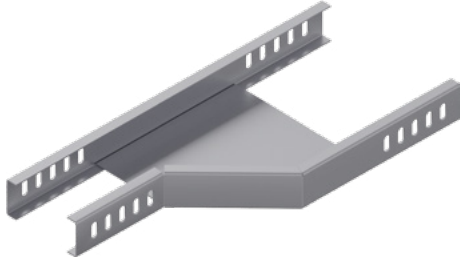
Sipariş Kodu Order Code	Yükseklik Height (H) mm	Genişlik Width (A) mm	Genişlik Width (B) mm	Kalınlık Thickness (T) mm	Ağırlık Weight Kg./Ad.
AFC-50 AR 75.15	50	75	50	1.5	1,433
AFC-50 AR 100.15	50	100	75	1.5	1,620
AFC-50 AR 150.15	50	150	100	1.5	2,085
AFC-50 AR 200.15	50	200	150	1.5	2,449
AFC-50 AR 300.20	50	300	200	2.0	4,720
AFC-50 AR 400.20	50	400	300	2.0	6,469
AFC-50 AR 500.20	50	500	400	2.0	8,590
AFC-50 AR 600.20	50	600	500	2.0	11,074



Redüksiyon - Sağ

Reduction - Right

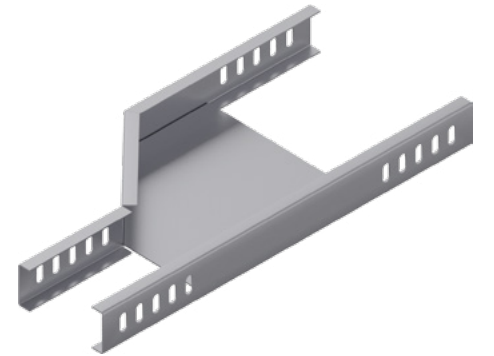
Sipariş Kodu Order Code	Yükseklik Height (H) mm	Genişlik Width (A) mm	Genişlik Width (B) mm	Kalınlık Thickness (T) mm	Ağırlık Weight Kg./Ad.
AFC-50 ARR 75.15	50	75	50	1.5	0,747
AFC-50 ARR 100.15	50	100	75	1.5	0,880
AFC-50 ARR 150.15	50	150	100	1.5	1,210
AFC-50 ARR 200.15	50	200	150	1.5	1,484
AFC-50 ARR 300.20	50	300	200	2.0	3,142
AFC-50 ARR 400.20	50	400	300	2.0	4,572
AFC-50 ARR 500.20	50	500	400	2.0	6,403
AFC-50 ARR 600.20	50	600	500	2.0	8,593



Redüksiyon - Sol

Reduction - Left

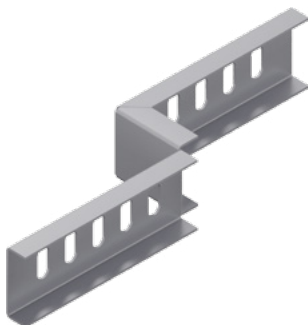
Sipariş Kodu Order Code	Yükseklik Height (H) mm	Genişlik Width (A) mm	Genişlik Width (B) mm	Kalınlık Thickness (T) mm	Ağırlık Weight Kg./Ad.
AFC-50 ARL 75.15	50	75	50	1.5	0,747
AFC-50 ARL 100.15	50	100	75	1.5	0,880
AFC-50 ARL 150.15	50	150	100	1.5	1,210
AFC-50 ARL 200.15	50	200	150	1.5	1,484
AFC-50 ARL 300.20	50	300	200	2.0	3,142
AFC-50 ARL 400.20	50	400	300	2.0	4,572
AFC-50 ARL 500.20	50	500	400	2.0	6,403
AFC-50 ARL 600.20	50	600	500	2.0	8,593



Z Redüksiyon

Z Reduction

Sipariş Kodu Order Code	Yükseklik Height (H) mm	Genişlik Width (A) mm	Kalınlık Thickness (T) mm	Ağırlık Weight Kg./Ad.
AFC-50 ZR 25.15	50	25	1.5	0,157
AFC-50 ZR 50.15	50	50	1.5	0,174
AFC-50 ZR 100.15	50	100	1.5	0,207
AFC-50 ZR 150.15	50	150	1.5	0,240
AFC-50 ZR 200.15	50	200	1.5	0,273
AFC-50 ZR 300.20	50	300	2.0	0,451





Sıcak Daldırma Hot Dip Galvanized

“T” Ortadan İniş Modülü

“T” Middle Descent Module

Sipariş Kodu Order Code	Yükseklik Height (H) mm	Genişlik Width (AB) mm	Kalınlık Thickness (T) mm	Ağırlık Weight Kg./Ad.
AFC-50 DTO 100.15	50	100	1.5	3,892
AFC-50 DTO 150.15	50	150	1.5	4,538
AFC-50 DTO 200.15	50	200	1.5	5,184
AFC-50 DTO 300.20	50	300	2.0	6,476
AFC-50 DTO 400.20	50	400	2.0	7,768
AFC-50 DTO 500.20	50	500	2.0	9,061
AFC-50 DTO 600.20	50	600	2.0	10,352



“T” Duvardan İniş Modülü

“T” Wall Descent Module

Sipariş Kodu Order Code	Yükseklik Height (H) mm	Genişlik Width (AB) mm	Kalınlık Thickness (T) mm	Ağırlık Weight Kg./Ad.
AFC-50 DTD 100.15	50	100	1.5	2,499
AFC-50 DTD 150.15	50	150	1.5	3,574
AFC-50 DTD 200.15	50	200	1.5	5,491
AFC-50 DTD 300.20	50	300	2.0	7,990
AFC-50 DTD 400.20	50	400	2.0	17,255
AFC-50 DTD 500.20	50	500	2.0	21,232
AFC-50 DTD 600.20	50	600	2.0	24,999

Ek Elemanı

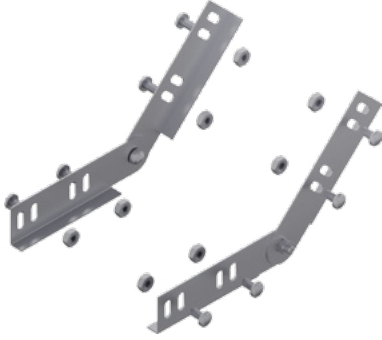
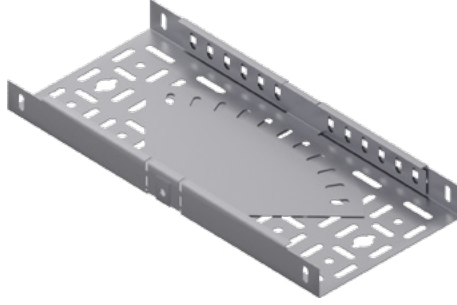
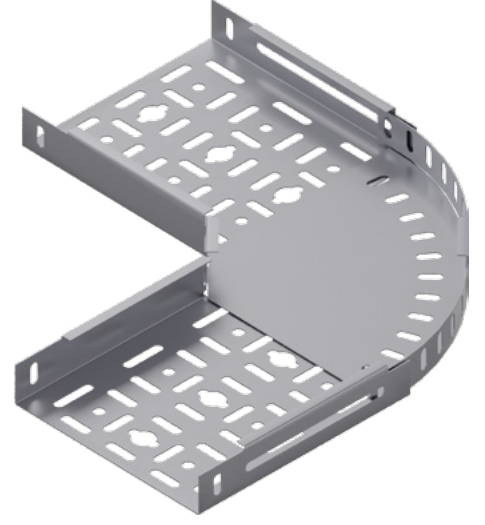
Joint Fitting

Sipariş Kodu Order Code	Yükseklik Height (H) mm	Genişlik Width (A) mm	Kalınlık Thickness (T) mm	Ağırlık Weight Kg./Ad.
AFC-50 NE 15.15	50	20	1.5	0,135



Flexible Dönüş Modülü Flexible Elbow Module

Sipariş Kodu Order Code	Yükseklik Height (H) mm	Genişlik Width (AB) mm	Kalınlık Thickness (T) mm	Ağırlık Weight Kg./Ad.
AFC-50 FK 100.10	50	100	1.0	0,809
AFC-50 FK 150.10	50	150	1.0	1,260
AFC-50 FK 200.10	50	200	1.0	1,785
AFC-50 FK 300.12	50	300	1.2	3,213
AFC-50 FK 400.12	50	400	1.2	5,145
AFC-50 FK 500.15	50	500	1.5	11,046
AFC-50 FK 600.15	50	600	1.5	15,152



Seviye Değişirme Elemanı Level Change Unit

Sipariş Kodu Order Code	Yükseklik Height (H) mm	Genişlik Width (A) mm	Kalınlık Thickness (T) mm	Ağırlık Weight Kg./Tk.
AFC-50 SD 15.20	50	20	2.0	0,425

Separatör Seperator

Sipariş Kodu Order Code	Yükseklik Height (H) mm	Genişlik Width (A) mm	Kalınlık Thickness (T) mm	Ağırlık Weight Kg./m.
AFC-50 SPK 20.15	50	20	1.5	0,876

