

Ağır Hizmet Tipi Kablo Kanalı H 60 Heavy Duty Cable Tray H 60

İÇİNDEKİLER INDEX

24

Ağır Hizmet Tipi Kablo Kanalı
Heavy Duty Cable Tray

25

90° Yatay Dönüş Modülü
90° Horizontal Elbow Module
T Dönüş Modülü
T Module
Dörtlü Bağlantı Modülü
+ Connection Module

26

İç Bükey Dönüş Modülü
Flexible Vertical Bend - Inside
Dış Bükey Dönüş Modülü
Flexible Vertical Bend - Outside
İç Bükey Dönüş Modülü
90° Vertical Bend - Inside
Dış Bükey Dönüş Modülü
90° Vertical Bend - Outside

27

Redüksiyon
Reduction
Redüksiyon - Sağ
Reduction - Right
Redüksiyon - Sol
Reduction - Left
Z Redüksiyon
Z Reduction

28

"T" Ortadan İniş Modülü
"T" Middle Descent Module
"T" Duvardan İniş Modülü
"T" Wall Descent Module
Ek Elemanı
Joint Fitting

29

Flexible Dönüş Modülü
Flexible Elbow Modul
Seviye Değiştirme Elemanı
Level Change Unit
Separatör
Seperator



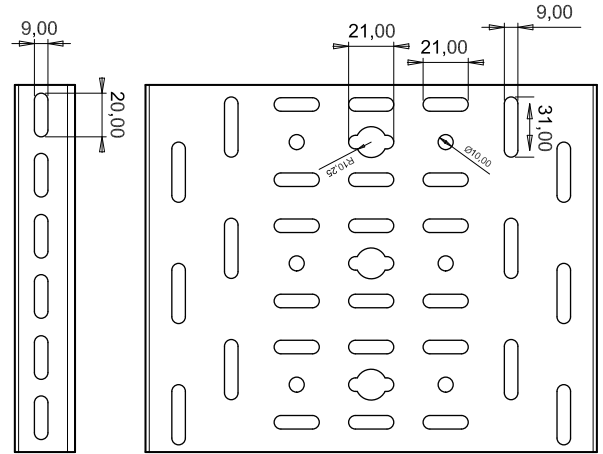
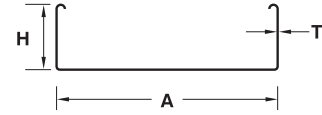
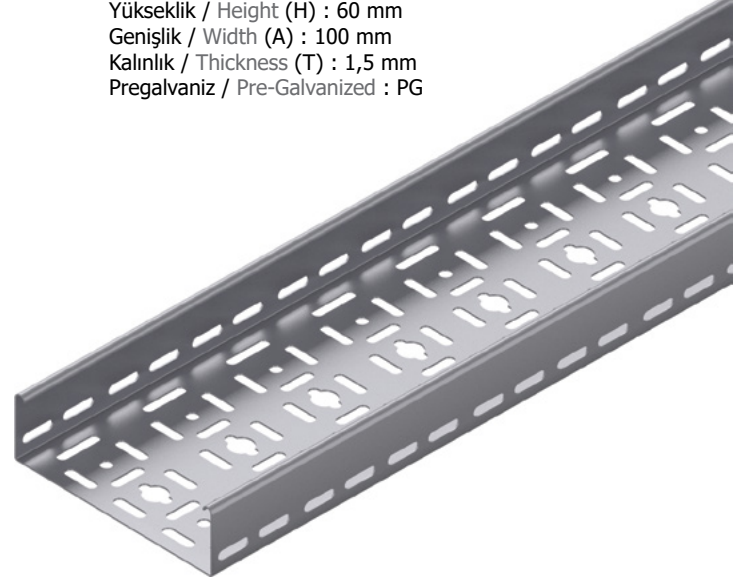
Pregalvaniz Pre-Galvanized

Ağır Hizmet Tipi Kablo Kanalı H60 Heavy Duty Cable Tray H60

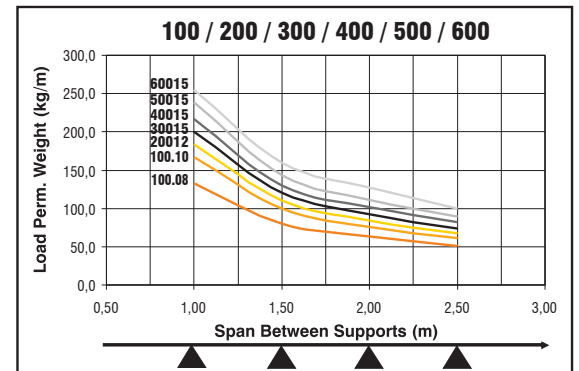
Sipariş Kodu Order Code	Yükseklik Height (H) mm	Genişlik Width (A) mm	Kalınlık Thickness (T) mm	Ağırlık Weight Kg./m.
AFC-60 A 50.08	60	50	0.8	1,021
AFC-60 A 50.10	60	50	1.0	1,276
AFC-60 A 50.12	60	50	1.2	1,531
AFC-60 A 50.15	60	50	1.5	1,914
AFC-60 A 50.20	60	50	2.0	2,552
AFC-60 A 75.08	60	75	0.8	1,178
AFC-60 A 75.10	60	75	1.0	1,472
AFC-60 A 75.12	60	75	1.2	1,766
AFC-60 A 75.15	60	75	1.5	2,208
AFC-60 A 75.20	60	75	2.0	2,944
AFC-60 A 100.08	60	100	0.8	1,267
AFC-60 A 100.10	60	100	1.0	1,584
AFC-60 A 100.12	60	100	1.2	1,901
AFC-60 A 100.15	60	100	1.5	2,376
AFC-60 A 100.20	60	100	2.0	3,168
AFC-60 A 150.10	60	150	1.0	1,900
AFC-60 A 150.12	60	150	1.2	2,280
AFC-60 A 150.15	60	150	1.5	2,849
AFC-60 A 150.20	60	150	2.0	3,799
AFC-60 A 200.10	60	200	1.0	2,227
AFC-60 A 200.12	60	200	1.2	2,672
AFC-60 A 200.15	60	200	1.5	3,341
AFC-60 A 200.20	60	200	2.0	4,454
AFC-60 A 300.15	60	300	1.5	4,471
AFC-60 A 300.20	60	300	2.0	5,962
AFC-60 A 400.15	60	400	1.5	5,506
AFC-60 A 400.20	60	400	2.0	7,342
AFC-60 A 500.15	60	500	1.5	6,598
AFC-60 A 500.20	60	500	2.0	8,797
AFC-60 A 600.15	60	600	1.5	7,633
AFC-60 A 600.20	60	600	2.0	10,178

Örnek Sipariş :

Yükseklik / Height (H) : 60 mm
Genişlik / Width (A) : 100 mm
Kalınlık / Thickness (T) : 1,5 mm
Pregalvaniz / Pre-Galvanized : PG



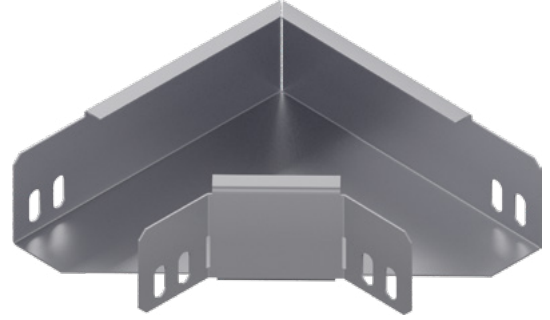
- ▶ Lütfen siparişlerinizde sipariş kodunu bildiriniz.
Please order by product code.
- ▶ Farklı kalınlık ve ölçülerdeki siparişleriniz için lütfen firmamızı arayınız.
Please contact us for your custom orders.
- ▶ Malzeme ağırlıkları yaklaşık değerlerdir, \pm % 10 değişim gösterebilir.
All material weights are approximate and may vary by +/- 10%.
- ▶ Standart uzunluk 2500 ve 3000 mm'dir.
Standard widths are available in 2500, and 3000 mm.



90° Yatay Dönüş Modülü

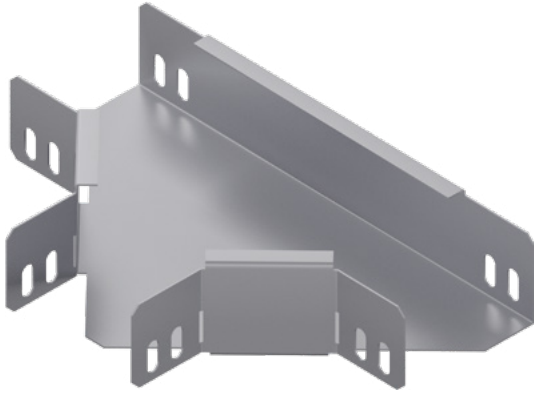
90° Horizontal Elbow Module

Sipariş Kodu Order Code	Yükseklik Height (H) mm	Genişlik Width (AB) mm	Kalınlık Thickness (T) mm	Ağırlık Weight Kg./Ad.
AFC-60 AK 50.15	60	50	1.5	0,378
AFC-60 AK 75.15	60	75	1.5	0,529
AFC-60 AK 100.15	60	100	1.5	0,680
AFC-60 AK 150.15	60	150	1.5	1,094
AFC-60 AK 200.15	60	200	1.5	1,511
AFC-60 AK 300.20	60	300	2.0	3,360
AFC-60 AK 400.20	60	400	2.0	5,020
AFC-60 AK 500.20	60	500	2.0	6,993
AFC-60 AK 600.20	60	600	2.0	9,282



T Dönüş Modülü

T Module

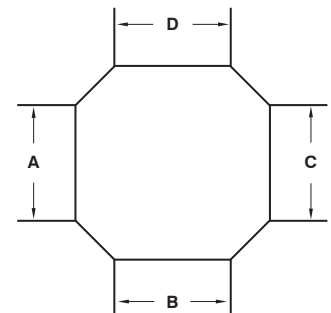
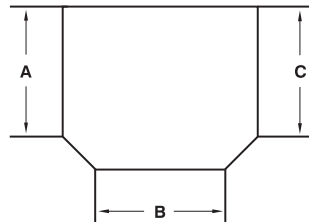
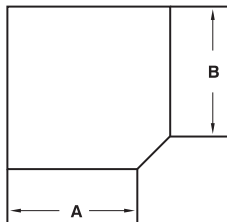
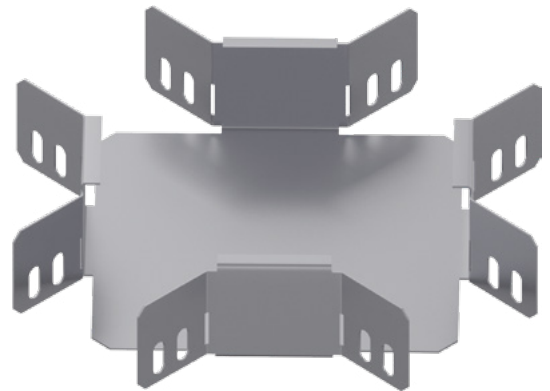


Sipariş Kodu Order Code	Yükseklik Height (H) mm	Genişlik Width (ABC) mm	Kalınlık Thickness (T) mm	Ağırlık Weight Kg./Ad.
AFC-60 AT 50.15	60	50	1.5	0,474
AFC-60 AT 75.15	60	75	1.5	0,638
AFC-60 AT 100.15	60	100	1.5	0,803
AFC-60 AT 150.15	60	150	1.5	1,257
AFC-60 AT 200.15	60	200	1.5	1,695
AFC-60 AT 300.20	60	300	2.0	3,663
AFC-60 AT 400.20	60	400	2.0	5,380
AFC-60 AT 500.20	60	500	2.0	7,412
AFC-60 AT 600.20	60	600	2.0	9,757

Dörtlü Bağlantı Modülü

+ Connection Module

Sipariş Kodu Order Code	Yükseklik Height (H) mm	Genişlik Width (ABCD) mm	Kalınlık Thickness (T) mm	Ağırlık Weight Kg./Ad.
AFC-60 AD 050.15	60	50	1.5	0,399
AFC-60 AD 75.15	60	75	1.5	0,598
AFC-60 AD 100.15	60	100	1.5	0,888
AFC-60 AD 150.15	60	150	1.5	1,293
AFC-60 AD 200.15	60	200	1.5	1,686
AFC-60 AD 300.20	60	300	2.0	3,530
AFC-60 AD 400.20	60	400	2.0	5,127
AFC-60 AD 500.20	60	500	2.0	7,037
AFC-60 AD 600.20	60	600	2.0	9,260





Pregalvaniz Pre-Galvanized

İç Bükey Dönüş Modülü

Flexible Vertical Bend - Inside

Sipariş Kodu Order Code	Yükseklik Height (H) mm	Genişlik Width (AB) mm	Kalınlık Thickness (T) mm	Ağırlık Weight Kg./Ad.
AFC-60 AİB 50.15	60	50	1.5	1,531
AFC-60 AİB 75.15	60	75	1.5	1,766
AFC-60 AİB 100.15	60	100	1.5	1,901
AFC-60 AİB 150.15	60	150	1.5	2,280
AFC-60 AİB 200.15	60	200	1.5	2,672
AFC-60 AİB 300.20	60	300	2.0	4,769
AFC-60 AİB 400.20	60	400	2.0	5,873
AFC-60 AİB 500.20	60	500	2.0	7,037
AFC-60 AİB 600.20	60	600	2.0	8,142



Dış Bükey Dönüş Modülü

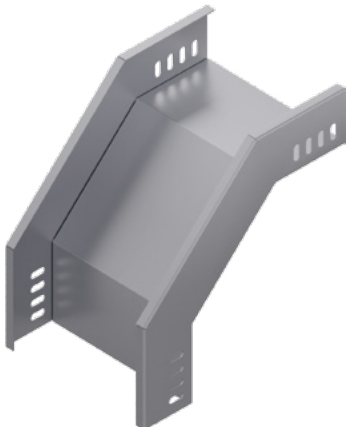
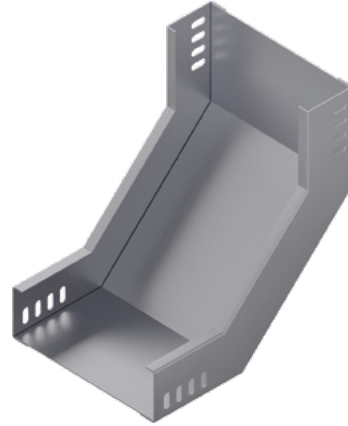
Flexible Vertical Bend - Outside

Sipariş Kodu Order Code	Yükseklik Height (H) mm	Genişlik Width (AB) mm	Kalınlık Thickness (T) mm	Ağırlık Weight Kg./Ad.
AFC-60 ADB 50.15	60	50	1.5	1,531
AFC-60 ADB 75.15	60	75	1.5	1,766
AFC-60 ADB 100.15	60	100	1.5	1,901
AFC-60 ADB 150.15	60	150	1.5	2,280
AFC-60 ADB 200.15	60	200	1.5	2,672
AFC-60 ADB 300.20	60	300	2.0	4,769
AFC-60 ADB 400.20	60	400	2.0	5,873
AFC-60 ADB 500.20	60	500	2.0	7,037
AFC-60 ADB 600.20	60	600	2.0	8,142

İç Bükey Dönüş Modülü

90° Vertical Bend - Inside

Sipariş Kodu Order Code	Yükseklik Height (H) mm	Genişlik Width (AB) mm	Kalınlık Thickness (T) mm	Ağırlık Weight Kg./Ad.
AFC-60 SİB 100.15	60	100	1.5	1,444
AFC-60 SİB 150.15	60	150	1.5	1,702
AFC-60 SİB 200.15	60	200	1.5	1,961
AFC-60 SİB 300.20	60	300	2.0	2,477
AFC-60 SİB 400.20	60	400	2.0	2,993
AFC-60 SİB 500.20	60	500	2.0	3,509
AFC-60 SİB 600.20	60	600	2.0	4,026



Dış Bükey Dönüş Modülü

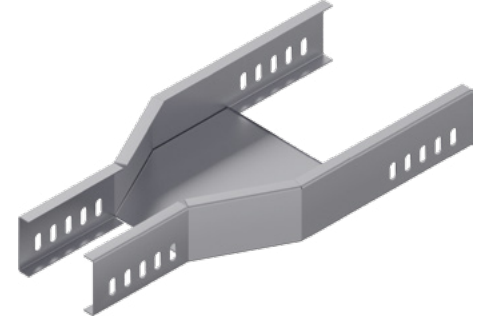
90° Vertical Bend - Outside

Sipariş Kodu Order Code	Yükseklik Height (H) mm	Genişlik Width (AB) mm	Kalınlık Thickness (T) mm	Ağırlık Weight Kg./Ad.
AFC-60 SDB 100.15	60	100	1.5	1,365
AFC-60 SDB 150.15	60	150	1.5	1,584
AFC-60 SDB 200.15	60	200	1.5	1,802
AFC-60 SDB 300.20	60	300	2.0	2,239
AFC-60 SDB 400.20	60	400	2.0	2,676
AFC-60 SDB 500.20	60	500	2.0	3,113
AFC-60 SDB 600.20	60	600	2.0	3,550

Redüksiyon

Reduction

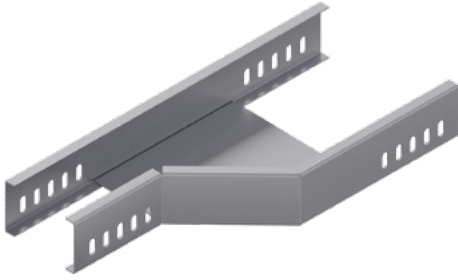
Sipariş Kodu Order Code	Yükseklik Height (H) mm	Genişlik Width (A) mm	Genişlik Width (B) mm	Kalınlık Thickness (T) mm	Ağırlık Weight Kg./Ad.
AFC-60 AR 75.15	60	75	50	1.5	1,458
AFC-60 AR 100.15	60	100	75	1.5	1,642
AFC-60 AR 150.15	60	150	100	1.5	2,093
AFC-60 AR 200.15	60	200	150	1.5	2,443
AFC-60 AR 300.20	60	300	200	2.0	4,644
AFC-60 AR 400.20	60	400	300	2.0	6,302
AFC-60 AR 500.20	60	500	400	2.0	8,292
AFC-60 AR 600.20	60	600	500	2.0	10,614



Redüksiyon - Sağ

Reduction - Right

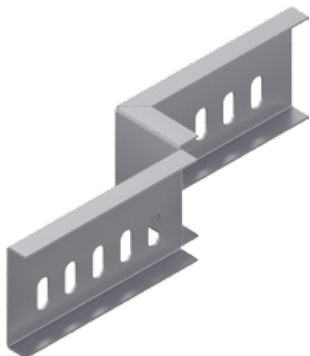
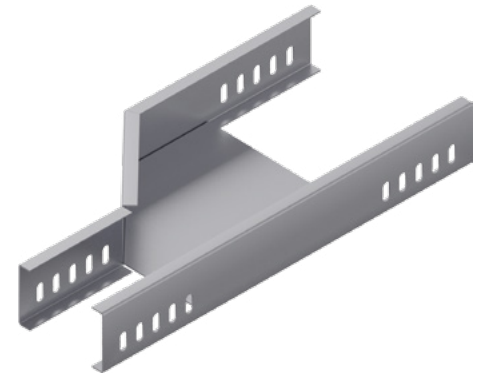
Sipariş Kodu Order Code	Yükseklik Height (H) mm	Genişlik Width (A) mm	Genişlik Width (B) mm	Kalınlık Thickness (T) mm	Ağırlık Weight Kg./Ad.
AFC-60 ARR 75.15	60	75	50	1.5	0,758
AFC-60 ARR 100.15	60	100	75	1.5	0,885
AFC-60 ARR 150.15	60	150	100	1.5	1,200
AFC-60 ARR 200.15	60	200	150	1.5	1,458
AFC-60 ARR 300.20	60	300	200	2.0	3,033
AFC-60 ARR 400.20	60	400	300	2.0	4,368
AFC-60 ARR 500.20	60	500	400	2.0	6,064
AFC-60 ARR 600.20	60	600	500	2.0	8,087



Redüksiyon - Sol

Reduction - Left

Sipariş Kodu Order Code	Yükseklik Height (H) mm	Genişlik Width (A) mm	Genişlik Width (B) mm	Kalınlık Thickness (T) mm	Ağırlık Weight Kg./Ad.
AFC-60 ARL 75.15	60	75	50	1.5	0,758
AFC-60 ARL 100.15	60	100	75	1.5	0,885
AFC-60 ARL 150.15	60	150	100	1.5	1,200
AFC-60 ARL 200.15	60	200	150	1.5	1,458
AFC-60 ARL 300.20	60	300	200	2.0	3,033
AFC-60 ARL 400.20	60	400	300	2.0	4,368
AFC-60 ARL 500.20	60	500	400	2.0	6,064
AFC-60 ARL 600.20	60	600	500	2.0	8,087



Z Redüksiyon

Z Reduction

Sipariş Kodu Order Code	Yükseklik Height (H) mm	Genişlik Width (A) mm	Kalınlık Thickness (T) mm	Ağırlık Weight Kg./Ad.
AFC-60 ZR 25.15	60	25	1.5	0,176
AFC-60 ZR 50.15	60	50	1.5	0,194
AFC-60 ZR 100.15	60	100	1.5	0,230
AFC-60 ZR 150.15	60	150	1.5	0,266
AFC-60 ZR 200.15	60	200	1.5	0,302
AFC-60 ZR 300.20	60	300	2.0	0,498



Pregalvaniz Pre-Galvanized

“T” Ortadan İniş Modülü

“T” Middle Descent Module

Sipariş Kodu Order Code	Yükseklik Height (H) mm	Genişlik Width (AB) mm	Kalınlık Thickness (T) mm	Ağırlık Weight Kg./Ad.
AFC-60 DTO 100.15	60	100	1.5	3,738
AFC-60 DTO 150.15	60	150	1.5	4,325
AFC-60 DTO 200.15	60	200	1.5	4,913
AFC-60 DTO 300.20	60	300	2.0	6,087
AFC-60 DTO 400.20	60	400	2.0	7,262
AFC-60 DTO 500.20	60	500	2.0	8,437
AFC-60 DTO 600.20	60	600	2.0	9,611



“T” Duvardan İniş Modülü

“T” Wall Descent Module

Sipariş Kodu Order Code	Yükseklik Height (H) mm	Genişlik Width (AB) mm	Kalınlık Thickness (T) mm	Ağırlık Weight Kg./Ad.
AFC-60 DTD 100.15	60	100	1.5	2,359
AFC-60 DTD 150.15	60	150	1.5	3,364
AFC-60 DTD 200.15	60	200	1.5	5,126
AFC-60 DTD 300.20	60	300	2.0	7,447
AFC-60 DTD 400.20	60	400	2.0	15,993
AFC-60 DTD 500.20	60	500	2.0	19,673
AFC-60 DTD 600.20	60	600	2.0	23,161



Ek Elemanı

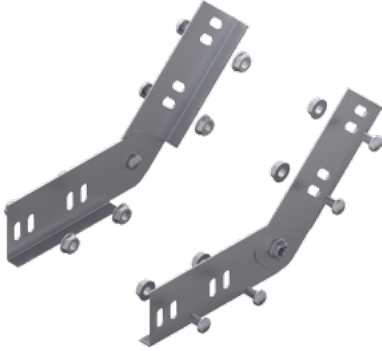
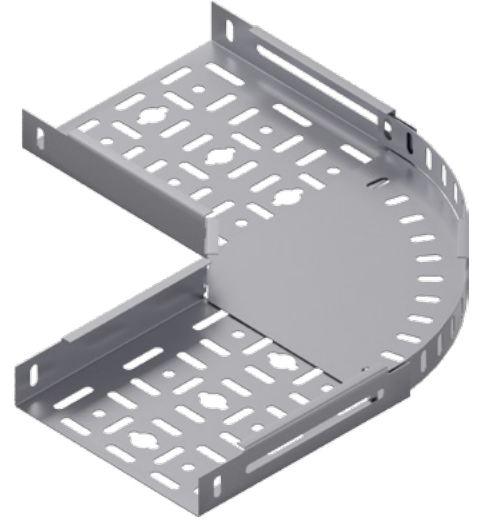
Joint Fitting

Sipariş Kodu Order Code	Yükseklik Height (H) mm	Genişlik Width (A) mm	Kalınlık Thickness (T) mm	Ağırlık Weight Kg./Ad.
AFC-60 NE 15.15	60	20	1.5	0,146



Flexible Dönüş Modülü
Flexible Elbow Module

Sipariş Kodu Order Code	Yükseklik Height (H) mm	Genişlik Width (AB) mm	Kalınlık Thickness (T) mm	Ağırlık Weight Kg./Ad.
AFC-60 FK 100.10	60	100	1.0	0,802
AFC-60 FK 150.10	60	150	1.0	1,232
AFC-60 FK 200.10	60	200	1.0	1,718
AFC-60 FK 300.12	60	300	1.2	3,065
AFC-60 FK 400.12	60	400	1.2	4,859
AFC-60 FK 500.15	60	500	1.5	10,357
AFC-60 FK 600.15	60	600	1.5	14,146



Seviye Değişirme Elemanı
Level Change Unit

Sipariş Kodu Order Code	Yükseklik Height (H) mm	Genişlik Width (A) mm	Kalınlık Thickness (T) mm	Ağırlık Weight Kg./Tk.
AFC-60 SD 15.20	60	20	2.0	0,447

Separatör
Seperator

Sipariş Kodu Order Code	Yükseklik Height (H) mm	Genişlik Width (A) mm	Kalınlık Thickness (T) mm	Ağırlık Weight Kg./m.
AFC-60 SPK 20.15	60	20	1.5	0,917



Ağır Hizmet Tipi Kablo Kanalı H 60 Heavy Duty Cable Tray H 60

İÇİNDEKİLER INDEX

200

Ağır Hizmet Tipi Kablo Kanalı
Heavy Duty Cable Tray

201

90° Yatay Dönüş Modülü
90° Horizontal Elbow Module
T Dönüş Modülü
T Module
Dörtlü Bağlantı Modülü
+ Connection Module

202

İç Bükey Dönüş Modülü
Flexible Vertical Bend - Inside
Dış Bükey Dönüş Modülü
Flexible Vertical Bend - Outside
İç Bükey Dönüş Modülü
90° Vertical Bend - Inside
Dış Bükey Dönüş Modülü
90° Vertical Bend - Outside

203

Redüksiyon
Reduction
Redüksiyon - Sağ
Reduction - Right
Redüksiyon - Sol
Reduction - Left
Z Redüksiyon
Z Reduction

204

"T" Ortadan İniş Modülü
"T" Middle Descent Module
"T" Duvardan İniş Modülü
"T" Wall Descent Module
Ek Elemanı
Joint Fitting

205

Flexible Dönüş Modülü
Flexible Elbow Modul
Seviye Değiştirme Elemanı
Level Change Unit
Separatör
Seperator

Sıcak Daldırma
GHot Dip Galvanized



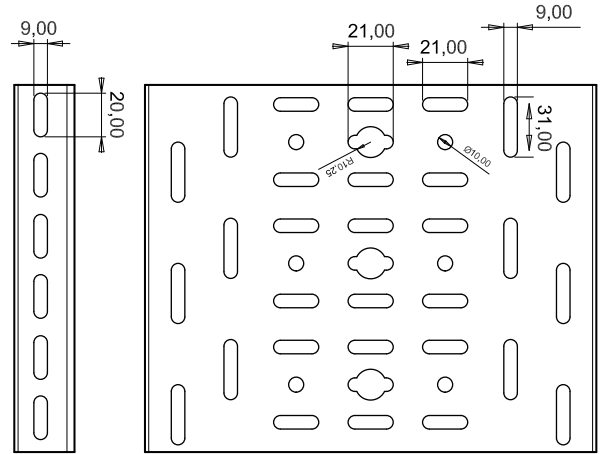
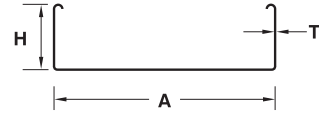
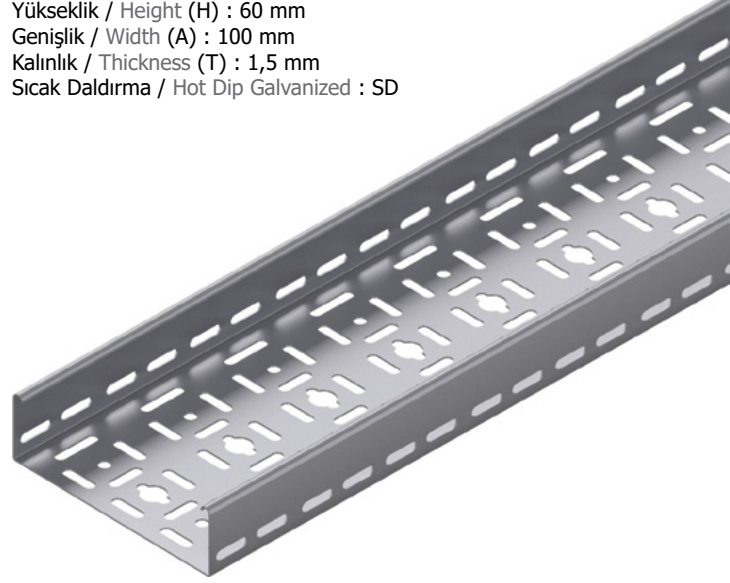
Sıcak Daldırma Hot Dip Galvanized

Ağır Hizmet Tipi Kablo Kanalı H60 Heavy Duty Cable Tray H60

Sipariş Kodu Order Code	Yükseklik Height (H) mm	Genişlik Width (A) mm	Kalınlık Thickness (T) mm	Ağırlık Weight Kg./m.
AFC-60 A 50.08	60	50	0.8	1,123
AFC-60 A 50.10	60	50	1.0	1,404
AFC-60 A 50.12	60	50	1.2	1,684
AFC-60 A 50.15	60	50	1.5	2,105
AFC-60 A 50.20	60	50	2.0	2,807
AFC-60 A 75.08	60	75	0.8	1,295
AFC-60 A 75.10	60	75	1.0	1,619
AFC-60 A 75.12	60	75	1.2	1,943
AFC-60 A 75.15	60	75	1.5	2,429
AFC-60 A 75.20	60	75	2.0	3,238
AFC-60 A 100.08	60	100	0.8	1,394
AFC-60 A 100.10	60	100	1.0	1,742
AFC-60 A 100.12	60	100	1.2	2,091
AFC-60 A 100.15	60	100	1.5	2,614
AFC-60 A 100.20	60	100	2.0	3,485
AFC-60 A 150.10	60	150	1.0	2,090
AFC-60 A 150.12	60	150	1.2	2,507
AFC-60 A 150.15	60	150	1.5	3,134
AFC-60 A 150.20	60	150	2.0	4,179
AFC-60 A 200.10	60	200	1.0	2,450
AFC-60 A 200.12	60	200	1.2	2,940
AFC-60 A 200.15	60	200	1.5	3,675
AFC-60 A 200.20	60	200	2.0	4,899
AFC-60 A 300.15	60	300	1.5	4,918
AFC-60 A 300.20	60	300	2.0	6,558
AFC-60 A 400.15	60	400	1.5	6,057
AFC-60 A 400.20	60	400	2.0	8,076
AFC-60 A 500.15	60	500	1.5	7,257
AFC-60 A 500.20	60	500	2.0	9,676
AFC-60 A 600.15	60	600	1.5	8,397
AFC-60 A 600.20	60	600	2.0	11,195

Örnek Sipariş :

Yükseklik / Height (H) : 60 mm
Genişlik / Width (A) : 100 mm
Kalınlık / Thickness (T) : 1,5 mm
Sıcak Daldırma / Hot Dip Galvanized : SD

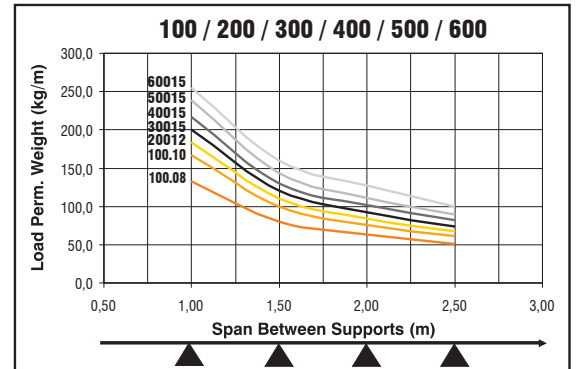


▶ Lütfen siparişlerinizde sipariş kodunu bildiriniz.
Please order by product code.

▶ Farklı kalınlık ve ölçülerdeki siparişleriniz için lütfen firmamızı arayınız.
Please contact us for your custom orders.

▶ Malzeme ağırlıkları yaklaşık değerlerdir, \pm % 10 değişim gösterebilir.
All material weights are approximate and may vary by +/- 10%.

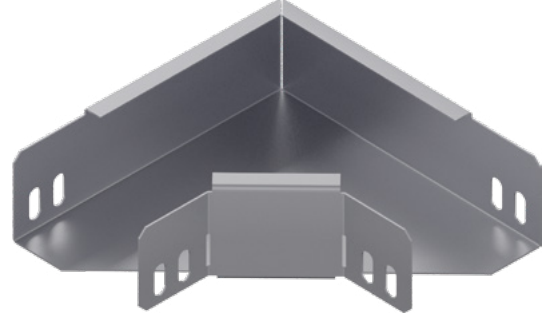
▶ Standart uzunluk 2500 ve 3000 mm'dir.
Standard widths are available in 2500, and 3000 mm.



90° Yatay Dönüş Modülü

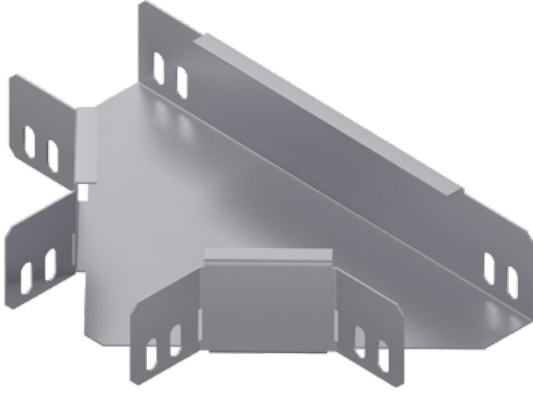
90° Horizontal Elbow Module

Sipariş Kodu Order Code	Yükseklik Height (H) mm	Genişlik Width (AB) mm	Kalınlık Thickness (T) mm	Ağırlık Weight Kg./Ad.
AFC-60 AK 50.15	60	50	1.5	0,416
AFC-60 AK 75.15	60	75	1.5	0,582
AFC-60 AK 100.15	60	100	1.5	0,747
AFC-60 AK 150.15	60	150	1.5	1,203
AFC-60 AK 200.15	60	200	1.5	1,662
AFC-60 AK 300.20	60	300	2.0	3,696
AFC-60 AK 400.20	60	400	2.0	5,522
AFC-60 AK 500.20	60	500	2.0	7,693
AFC-60 AK 600.20	60	600	2.0	10,210



T Dönüş Modülü

T Module

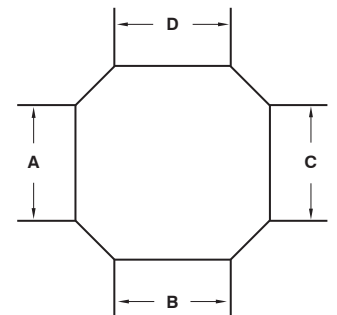
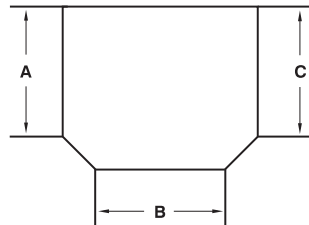
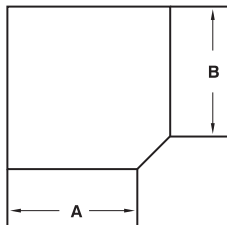
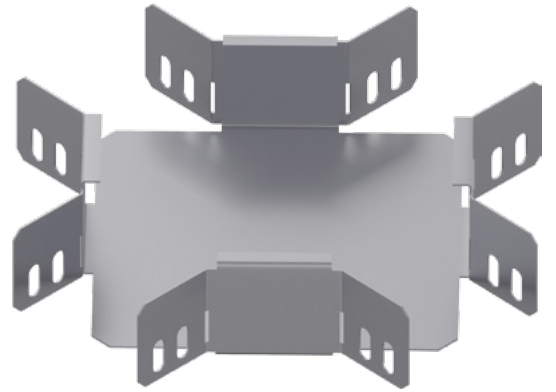


Sipariş Kodu Order Code	Yükseklik Height (H) mm	Genişlik Width (ABC) mm	Kalınlık Thickness (T) mm	Ağırlık Weight Kg./Ad.
AFC-60 AT 50.15	60	50	1.5	0,521
AFC-60 AT 75.15	60	75	1.5	0,702
AFC-60 AT 100.15	60	100	1.5	0,883
AFC-60 AT 150.15	60	150	1.5	1,383
AFC-60 AT 200.15	60	200	1.5	1,865
AFC-60 AT 300.20	60	300	2.0	4,030
AFC-60 AT 400.20	60	400	2.0	5,918
AFC-60 AT 500.20	60	500	2.0	8,153
AFC-60 AT 600.20	60	600	2.0	10,732

Dörtlü Bağlantı Modülü

+ Connection Module

Sipariş Kodu Order Code	Yükseklik Height (H) mm	Genişlik Width (ABCD) mm	Kalınlık Thickness (T) mm	Ağırlık Weight Kg./Ad.
AFC-60 AD 050.15	60	50	1.5	0,439
AFC-60 AD 75.15	60	75	1.5	0,658
AFC-60 AD 100.15	60	100	1.5	0,977
AFC-60 AD 150.15	60	150	1.5	1,422
AFC-60 AD 200.15	60	200	1.5	1,855
AFC-60 AD 300.20	60	300	2.0	3,883
AFC-60 AD 400.20	60	400	2.0	5,639
AFC-60 AD 500.20	60	500	2.0	7,740
AFC-60 AD 600.20	60	600	2.0	10,186





Sıcak Daldırma Hot Dip Galvanized

İç Bükey Dönüş Modülü

Flexible Vertical Bend - Inside

Sipariş Kodu Order Code	Yükseklik Height (H) mm	Genişlik Width (AB) mm	Kalınlık Thickness (T) mm	Ağırlık Weight Kg./Ad.
AFC-60 AİB 50.15	60	50	1.5	1,684
AFC-60 AİB 75.15	60	75	1.5	1,943
AFC-60 AİB 100.15	60	100	1.5	2,091
AFC-60 AİB 150.15	60	150	1.5	2,507
AFC-60 AİB 200.15	60	200	1.5	2,940
AFC-60 AİB 300.20	60	300	2.0	5,246
AFC-60 AİB 400.20	60	400	2.0	6,461
AFC-60 AİB 500.20	60	500	2.0	7,741
AFC-60 AİB 600.20	60	600	2.0	8,956



Dış Bükey Dönüş Modülü

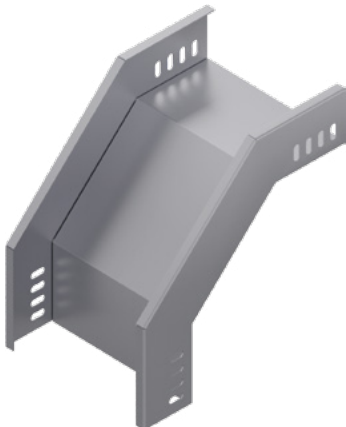
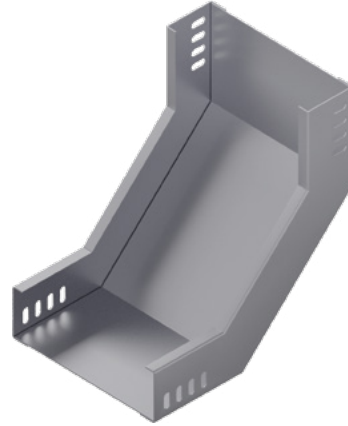
Flexible Vertical Bend - Outside

Sipariş Kodu Order Code	Yükseklik Height (H) mm	Genişlik Width (AB) mm	Kalınlık Thickness (T) mm	Ağırlık Weight Kg./Ad.
AFC-60 ADB 50.15	60	50	1.5	1,684
AFC-60 ADB 75.15	60	75	1.5	1,943
AFC-60 ADB 100.15	60	100	1.5	2,091
AFC-60 ADB 150.15	60	150	1.5	2,507
AFC-60 ADB 200.15	60	200	1.5	2,940
AFC-60 ADB 300.20	60	300	2.0	5,246
AFC-60 ADB 400.20	60	400	2.0	6,461
AFC-60 ADB 500.20	60	500	2.0	7,741
AFC-60 ADB 600.20	60	600	2.0	8,956

İç Bükey Dönüş Modülü

90° Vertical Bend - Inside

Sipariş Kodu Order Code	Yükseklik Height (H) mm	Genişlik Width (AB) mm	Kalınlık Thickness (T) mm	Ağırlık Weight Kg./Ad.
AFC-60 SİB 100.15	60	100	1.5	1,589
AFC-60 SİB 150.15	60	150	1.5	1,873
AFC-60 SİB 200.15	60	200	1.5	2,157
AFC-60 SİB 300.20	60	300	2.0	2,724
AFC-60 SİB 400.20	60	400	2.0	3,292
AFC-60 SİB 500.20	60	500	2.0	3,860
AFC-60 SİB 600.20	60	600	2.0	4,428



Dış Bükey Dönüş Modülü

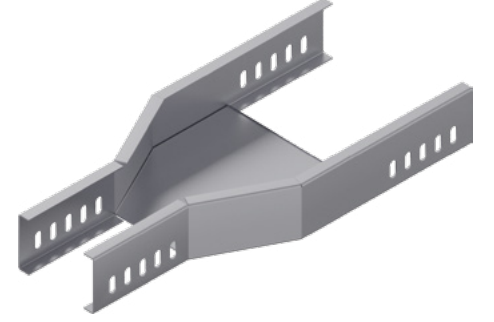
90° Vertical Bend - Outside

Sipariş Kodu Order Code	Yükseklik Height (H) mm	Genişlik Width (AB) mm	Kalınlık Thickness (T) mm	Ağırlık Weight Kg./Ad.
AFC-60 SDB 100.15	60	100	1.5	1,502
AFC-60 SDB 150.15	60	150	1.5	1,742
AFC-60 SDB 200.15	60	200	1.5	1,982
AFC-60 SDB 300.20	60	300	2.0	2,463
AFC-60 SDB 400.20	60	400	2.0	2,944
AFC-60 SDB 500.20	60	500	2.0	3,424
AFC-60 SDB 600.20	60	600	2.0	3,905

Redüksiyon

Reduction

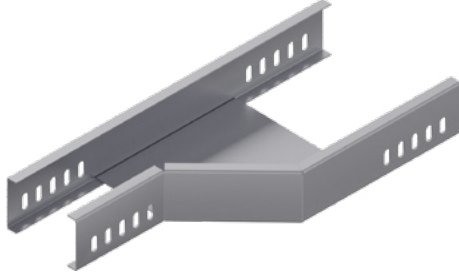
Sipariş Kodu Order Code	Yükseklik Height (H) mm	Genişlik Width (A) mm	Genişlik Width (B) mm	Kalınlık Thickness (T) mm	Ağırlık Weight Kg./Ad.
AFC-60 AR 75.15	60	75	50	1.5	1,604
AFC-60 AR 100.15	60	100	75	1.5	1,806
AFC-60 AR 150.15	60	150	100	1.5	2,302
AFC-60 AR 200.15	60	200	150	1.5	2,687
AFC-60 AR 300.20	60	300	200	2.0	5,108
AFC-60 AR 400.20	60	400	300	2.0	6,932
AFC-60 AR 500.20	60	500	400	2.0	9,121
AFC-60 AR 600.20	60	600	500	2.0	11,675



Redüksiyon - Sağ

Reduction - Right

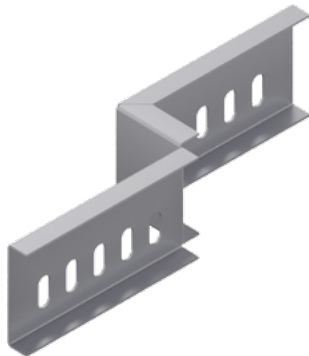
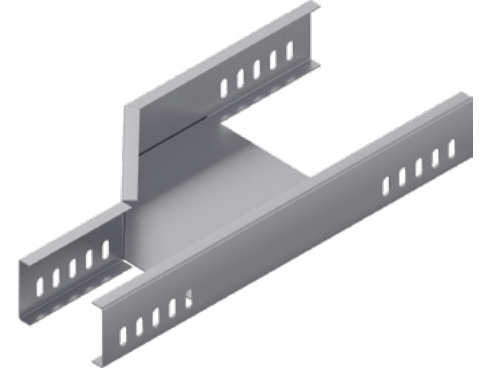
Sipariş Kodu Order Code	Yükseklik Height (H) mm	Genişlik Width (A) mm	Genişlik Width (B) mm	Kalınlık Thickness (T) mm	Ağırlık Weight Kg./Ad.
AFC-60 ARR 75.15	60	75	50	1.5	0,834
AFC-60 ARR 100.15	60	100	75	1.5	0,974
AFC-60 ARR 150.15	60	150	100	1.5	1,320
AFC-60 ARR 200.15	60	200	150	1.5	1,604
AFC-60 ARR 300.20	60	300	200	2.0	3,336
AFC-60 ARR 400.20	60	400	300	2.0	4,805
AFC-60 ARR 500.20	60	500	400	2.0	6,670
AFC-60 ARR 600.20	60	600	500	2.0	8,896



Redüksiyon - Sol

Reduction - Left

Sipariş Kodu Order Code	Yükseklik Height (H) mm	Genişlik Width (A) mm	Genişlik Width (B) mm	Kalınlık Thickness (T) mm	Ağırlık Weight Kg./Ad.
AFC-60 ARL 75.15	60	75	50	1.5	0,834
AFC-60 ARL 100.15	60	100	75	1.5	0,974
AFC-60 ARL 150.15	60	150	100	1.5	1,320
AFC-60 ARL 200.15	60	200	150	1.5	1,604
AFC-60 ARL 300.20	60	300	200	2.0	3,336
AFC-60 ARL 400.20	60	400	300	2.0	4,805
AFC-60 ARL 500.20	60	500	400	2.0	6,670
AFC-60 ARL 600.20	60	600	500	2.0	8,896



Z Redüksiyon

Z Reduction

Sipariş Kodu Order Code	Yükseklik Height (H) mm	Genişlik Width (A) mm	Kalınlık Thickness (T) mm	Ağırlık Weight Kg./Ad.
AFC-60 ZR 25.15	60	25	1.5	0,194
AFC-60 ZR 50.15	60	50	1.5	0,213
AFC-60 ZR 100.15	60	100	1.5	0,253
AFC-60 ZR 150.15	60	150	1.5	0,293
AFC-60 ZR 200.15	60	200	1.5	0,332
AFC-60 ZR 300.20	60	300	2.0	0,548



Sıcak Daldırma Hot Dip Galvanized

“T” Ortadan İniş Modülü

“T” Middle Descent Module

Sipariş Kodu Order Code	Yükseklik Height (H) mm	Genişlik Width (AB) mm	Kalınlık Thickness (T) mm	Ağırlık Weight Kg./Ad.
AFC-60 DTO 100.15	60	100	1.5	4,112
AFC-60 DTO 150.15	60	150	1.5	4,758
AFC-60 DTO 200.15	60	200	1.5	5,404
AFC-60 DTO 300.20	60	300	2.0	6,696
AFC-60 DTO 400.20	60	400	2.0	7,988
AFC-60 DTO 500.20	60	500	2.0	9,281
AFC-60 DTO 600.20	60	600	2.0	10,572



“T” Duvardan İniş Modülü

“T” Wall Descent Module

Sipariş Kodu Order Code	Yükseklik Height (H) mm	Genişlik Width (AB) mm	Kalınlık Thickness (T) mm	Ağırlık Weight Kg./Ad.
AFC-60 DTD 100.15	60	100	1.5	2,595
AFC-60 DTD 150.15	60	150	1.5	3,700
AFC-60 DTD 200.15	60	200	1.5	5,639
AFC-60 DTD 300.20	60	300	2.0	8,192
AFC-60 DTD 400.20	60	400	2.0	17,592
AFC-60 DTD 500.20	60	500	2.0	21,640
AFC-60 DTD 600.20	60	600	2.0	25,477



Ek Elemanı

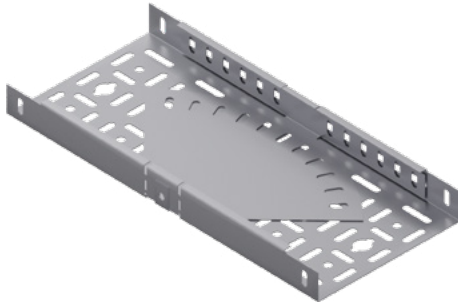
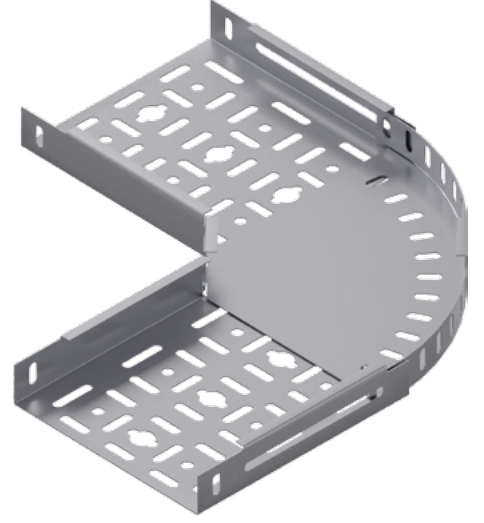
Joint Fitting

Sipariş Kodu Order Code	Yükseklik Height (H) mm	Genişlik Width (A) mm	Kalınlık Thickness (T) mm	Ağırlık Weight Kg./Ad.
AFC-60 NE 15.15	60	20	1.5	0,160



Flexible Dönüş Modülü Flexible Elbow Module

Sipariş Kodu Order Code	Yükseklik Height (H) mm	Genişlik Width (AB) mm	Kalınlık Thickness (T) mm	Ağırlık Weight Kg./Ad.
AFC-60 FK 100.10	60	100	1.0	0,882
AFC-60 FK 150.10	60	150	1.0	1,355
AFC-60 FK 200.10	60	200	1.0	1,890
AFC-60 FK 300.12	60	300	1.2	3,371
AFC-60 FK 400.12	60	400	1.2	5,345
AFC-60 FK 500.15	60	500	1.5	11,393
AFC-60 FK 600.15	60	600	1.5	15,561



Seviye Değişirme Elemanı Level Change Unit

Sipariş Kodu Order Code	Yükseklik Height (H) mm	Genişlik Width (A) mm	Kalınlık Thickness (T) mm	Ağırlık Weight Kg./Tk.
AFC-60 SD 15.20	60	20	2.0	0,491

Separatör Seperator

Sipariş Kodu Order Code	Yükseklik Height (H) mm	Genişlik Width (A) mm	Kalınlık Thickness (T) mm	Ağırlık Weight Kg./m.
AFC-60 SPK 20.15	60	20	1.5	1,008

