



## **Kablo Merdiveni H 50** **Cable Ladder H 50**

### **İÇİNDEKİLER** **INDEX**

<b>86</b>	<b>Kablo Merdiveni</b> Cable Ladder
<b>87</b>	<b>90° Yatay Dönüş Modülü</b> 90° Horizontal Elbow Module <b>T Dönüş Modülü</b> T Module <b>Dörtlü Bağlantı Modülü</b> + Connection Module
<b>88</b>	<b>İç Bükey Dönüş Modülü</b> 90° Vertical Bend - Inside <b>Dış Bükey Dönüş Modülü</b> 90° Vertical Bend - Outside <b>Ek Elemanı</b> Joint Fitting
<b>89</b>	<b>Seviye Değişirme Elemanı</b> Level Change Unit <b>Separatör</b> Seperator <b>Merdiven Sabitleme Elemanı</b> Ladder Fixing



## Pregalvaniz Pre-Galvanized

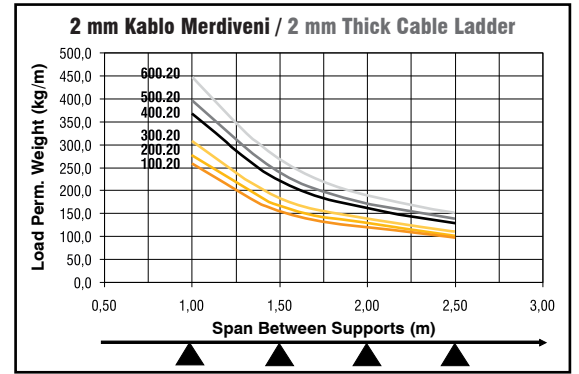
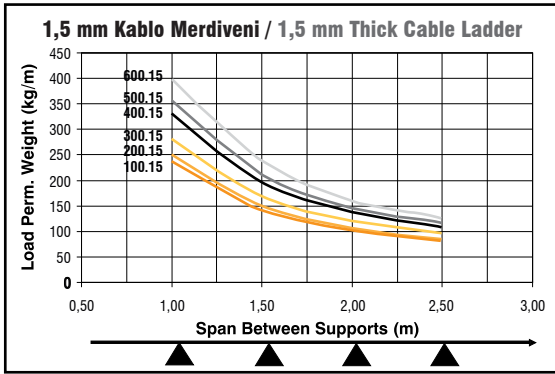
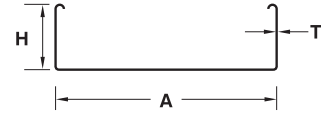
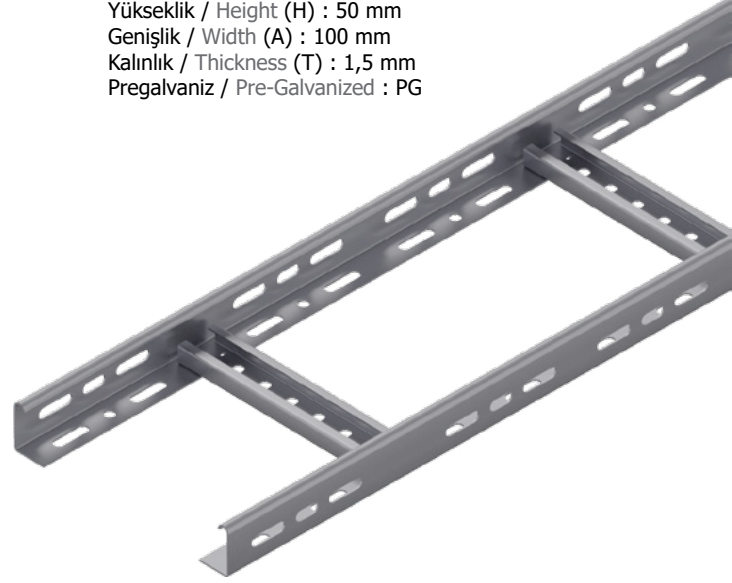
### Kablo Merdiveni H50

#### Cable Ladder H50

Sipariş Kodu Order Code	Yükseklik Height (H) mm	Genişlik Width (A) mm	Kalınlık Thickness (T) mm	Ağırlık Weight Kg./m.
AFC-50 M 100.15	50	100	1.5	2,106
AFC-50 M 100.20	50	100	2.0	2,750
AFC-50 M 150.15	50	150	1.5	2,218
AFC-50 M 150.20	50	150	2.0	2,863
AFC-50 M 200.15	50	200	1.5	2,298
AFC-50 M 200.20	50	200	2.0	2,943
AFC-50 M 300.15	50	300	1.5	2,491
AFC-50 M 300.20	50	300	2.0	3,136
AFC-50 M 400.15	50	400	1.5	2,688
AFC-50 M 400.20	50	400	2.0	3,332
AFC-50 M 500.15	50	500	1.5	2,877
AFC-50 M 500.20	50	500	2.0	3,522
AFC-50 M 600.15	50	600	1.5	3,069
AFC-50 M 600.20	50	600	2.0	3,714

#### Örnek Sipariş :

Yükseklik / Height (H) : 50 mm  
Genişlik / Width (A) : 100 mm  
Kalınlık / Thickness (T) : 1,5 mm  
Pregalvaniz / Pre-Galvanized : PG



- ▶ Malzeme ağırlıkları yaklaşık değerlerdir,  $\pm$  % 10 değişim gösterebilir.  
All material weights are approximate and may vary by +/- 10%.

- ▶ Standart uzunluk 2500 ve 3000 mm'dir.  
Standard widths are available in 2500, and 3000 mm.

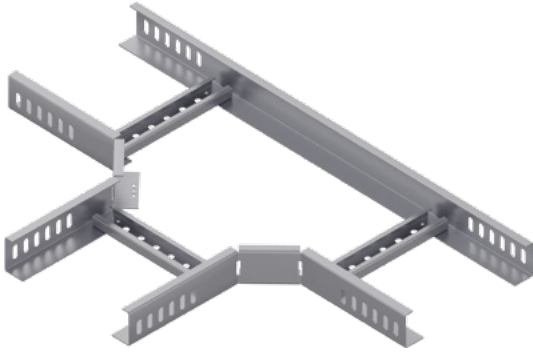
- ▶ Lütfen siparişlerinizde sipariş kodunu bildiriniz.  
Please order by product code.

- ▶ Farklı kalınlık ve ölçülerdeki siparişleriniz için lütfen firmamızı arayınız.  
Please contact us for your custom orders.

## 90° Yatay Dönüş Modülü

### 90° Horizontal Elbow Module

Sipariş Kodu Order Code	Yükseklik Height (H) mm	Genişlik Width (AB) mm	Kalınlık Thickness (T) mm	Ağırlık Weight Kg./Ad.
AFC-50 MK 100.15	50	100	1.5	1,101
AFC-50 MK 150.15	50	150	1.5	1,343
AFC-50 MK 200.15	50	200	1.5	1,510
AFC-50 MK 300.20	50	300	2.0	2,557
AFC-50 MK 400.20	50	400	2.0	2,871
AFC-50 MK 500.20	50	500	2.0	3,352
AFC-50 MK 600.20	50	600	2.0	3,836



## T Dönüş Modülü

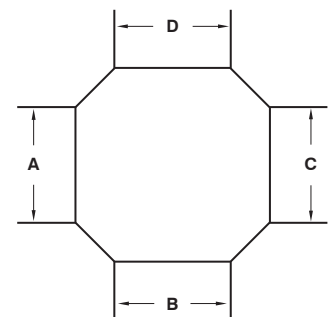
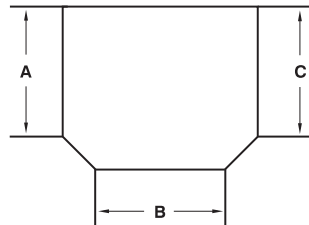
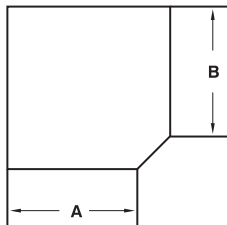
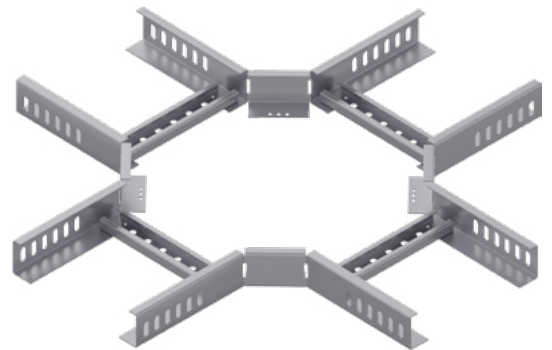
### T Module

Sipariş Kodu Order Code	Yükseklik Height (H) mm	Genişlik Width (ABC) mm	Kalınlık Thickness (T) mm	Ağırlık Weight Kg./Ad.
AFC-50 MT 100.15	50	100	1.5	1,466
AFC-50 MT 150.15	50	150	1.5	1,654
AFC-50 MT 200.15	50	200	1.5	1,820
AFC-50 MT 300.20	50	300	2.0	2,969
AFC-50 MT 400.20	50	400	2.0	3,089
AFC-50 MT 500.20	50	500	2.0	3,479
AFC-50 MT 600.20	50	600	2.0	3,872

## Dörtlü Bağlantı Modülü

### + Connection Module

Sipariş Kodu Order Code	Yükseklik Height (H) mm	Genişlik Width (ABCD) mm	Kalınlık Thickness (T) mm	Ağırlık Weight Kg./Ad.
AFC-50 MD 100.15	50	100	1.5	1,689
AFC-50 MD 150.15	50	150	1.5	1,895
AFC-50 MD 200.15	50	200	1.5	2,045
AFC-50 MD 300.20	50	300	2.0	3,110
AFC-50 MD 400.20	50	400	2.0	3,186
AFC-50 MD 500.20	50	500	2.0	3,542
AFC-50 MD 600.20	50	600	2.0	3,902





## Pregalvaniz Pre-Galvanized

### İç Bükey Dönüş Modülü

#### 90° Vertical Bend - Inside

Sipariş Kodu Order Code	Yükseklik Height (H) mm	Genişlik Width (AB) mm	Kalınlık Thickness (T) mm	Ağırlık Weight Kg./Ad.
AFC-50 MİB 100.15	50	100	1.5	1,266
AFC-50 MİB 150.15	50	150	1.5	1,371
AFC-50 MİB 200.15	50	200	1.5	1,446
AFC-50 MİB 300.15	50	300	2.0	1,626
AFC-50 MİB 400.20	50	400	2.0	2,179
AFC-50 MİB 500.20	50	500	2.0	2,356
AFC-50 MİB 600.20	50	600	2.0	2,536



### Dış Bükey Dönüş Modülü

#### 90° Vertical Bend - Outside

Sipariş Kodu Order Code	Yükseklik Height (H) mm	Genişlik Width (AB) mm	Kalınlık Thickness (T) mm	Ağırlık Weight Kg./Ad.
AFC-50 MDB 100.15	50	100	1.5	1,266
AFC-50 MDB 150.15	50	150	1.5	1,371
AFC-50 MDB 200.15	50	200	1.5	1,446
AFC-50 MDB 300.15	50	300	2.0	1,626
AFC-50 MDB 400.20	50	400	2.0	2,179
AFC-50 MDB 500.20	50	500	2.0	2,356
AFC-50 MDB 600.20	50	600	2.0	2,536

### Ek Elemanı

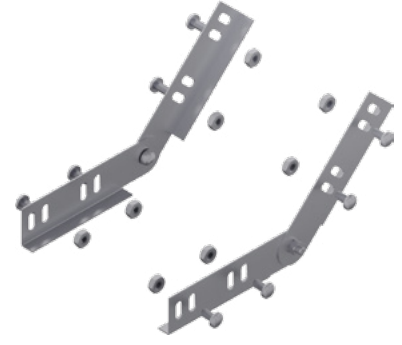
#### Joint Fitting

Sipariş Kodu Order Code	Yükseklik Height (H) mm	Genişlik Width (A) mm	Kalınlık Thickness (T) mm	Ağırlık Weight Kg./Ad.
AFC-50 NE 15.15	50	20	1.5	0,123



**Seviye Deęiřtirme Elemanı**  
Level Change Unit

Sipariř Kodu Order Code	Yükseklik Height (H) mm	Geniřlik Width (A) mm	Kalınlık Thickness (T) mm	Aęırlık Weight Kg./Tk.
AFC-50 SD 15.20	50	20	2.0	0,387



**Separatör**  
Seperator

Sipariř Kodu Order Code	Yükseklik Height (H) mm	Geniřlik Width (A) mm	Kalınlık Thickness (T) mm	Aęırlık Weight Kg./m.
AFC-50 SPM 20.15	50	20	1.5	0,617

**Merdiven Sabitleme Elemanı**  
Ladder Fixing

Sipariř Kodu Order Code	Geniřlik Width (A) mm	Kalınlık Thickness (T) mm	Aęırlık Weight Kg./Ad.
AFC-MKT 25.20	40	2.0	0,033



## **Kablo Merdiveni H 50** **Cable Ladder H 50**

### **İÇİNDEKİLER** **INDEX**

**262**

**Kablo Merdiveni**  
Cable Ladder

**263**

**90° Yatay Dönüş Modülü**  
90° Horizontal Elbow Module  
**T Dönüş Modülü**  
T Module  
**Dörtlü Bağlantı Modülü**  
+ Connection Module

**264**

**İç Bükey Dönüş Modülü**  
90° Vertical Bend - Inside  
**Dış Bükey Dönüş Modülü**  
90° Vertical Bend - Outside  
**Ek Elemanı**  
Joint Fitting

**265**

**Seviye Değiştirme Elemanı**  
Level Change Unit  
**Separatör**  
Seperator  
**Merdiven Sabitleme Elemanı**  
Ladder Fixing

**Sıcak Daldırma**  
**GHOT Dip Galvanized**



## Sıcak Daldırma Hot Dip Galvanized

### Kablo Merdiveni H50

#### Cable Ladder H50

Sipariş Kodu Order Code	Yükseklik Height (H) mm	Genişlik Width (A) mm	Kalınlık Thickness (T) mm	Ağırlık Weight Kg./m.
AFC-50 M 100.15	50	100	1.5	2,317
AFC-50 M 100.20	50	100	2.0	3,025
AFC-50 M 150.15	50	150	1.5	2,440
AFC-50 M 150.20	50	150	2.0	3,149
AFC-50 M 200.15	50	200	1.5	2,528
AFC-50 M 200.20	50	200	2.0	3,237
AFC-50 M 300.15	50	300	1.5	2,740
AFC-50 M 300.20	50	300	2.0	3,450
AFC-50 M 400.15	50	400	1.5	2,957
AFC-50 M 400.20	50	400	2.0	3,665
AFC-50 M 500.15	50	500	1.5	3,165
AFC-50 M 500.20	50	500	2.0	3,874
AFC-50 M 600.15	50	600	1.5	3,376
AFC-50 M 600.20	50	600	2.0	4,085

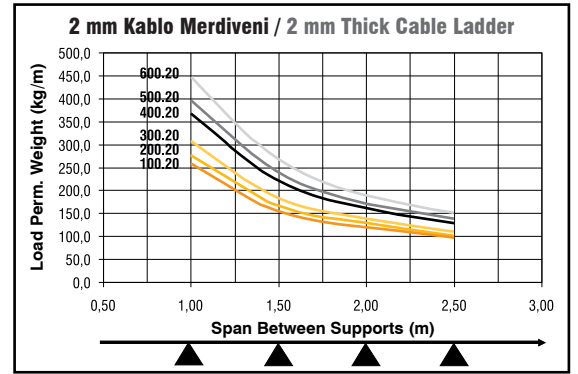
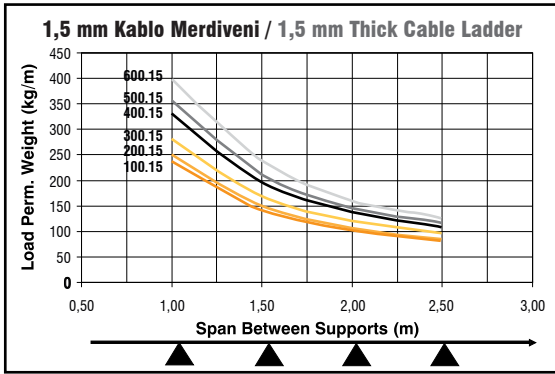
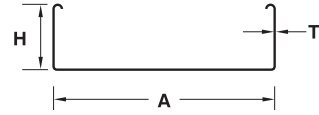
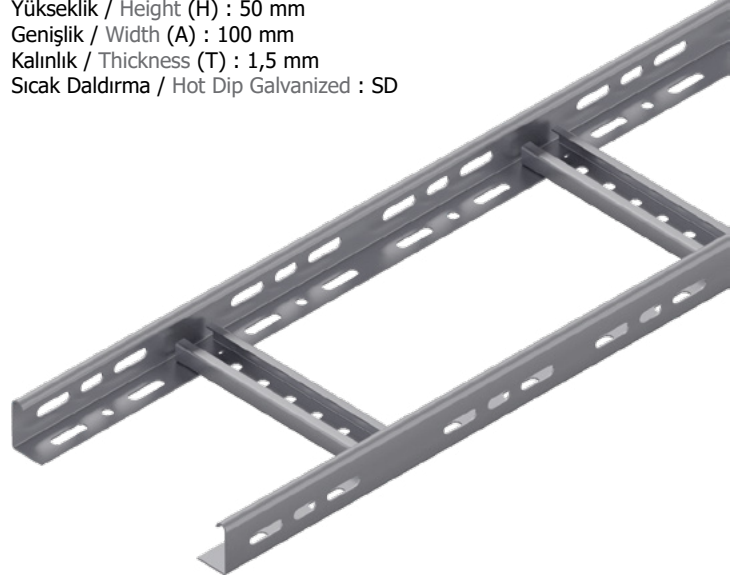
#### Örnek Sipariş :

Yükseklik / Height (H) : 50 mm

Genişlik / Width (A) : 100 mm

Kalınlık / Thickness (T) : 1,5 mm

Sıcak Daldırma / Hot Dip Galvanized : SD



- Malzeme ağırlıkları yaklaşık değerlerdir,  $\pm$  % 10 değişim gösterebilir.  
All material weights are approximate and may vary by +/- 10%.

- Standart uzunluk 2500 ve 3000 mm'dir.  
Standard widths are available in 2500, and 3000 mm.

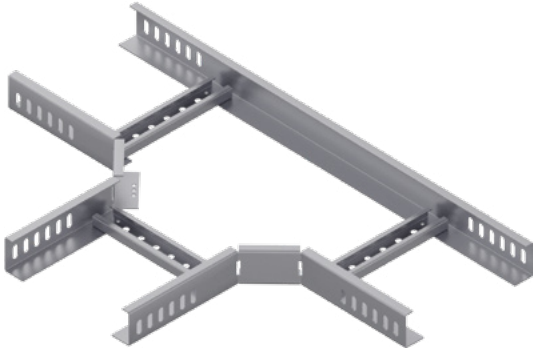
- Lütfen siparişlerinizde sipariş kodunu bildiriniz.  
Please order by product code.

- Farklı kalınlık ve ölçülerdeki siparişleriniz için lütfen firmamızı arayınız.  
Please contact us for your custom orders.

## 90° Yatay Dönüş Modülü

### 90° Horizontal Elbow Module

Sipariş Kodu Order Code	Yükseklik Height (H) mm	Genişlik Width (AB) mm	Kalınlık Thickness (T) mm	Ağırlık Weight Kg./Ad.
AFC-50 MK 100.15	50	100	1.5	1,211
AFC-50 MK 150.15	50	150	1.5	1,477
AFC-50 MK 200.15	50	200	1.5	1,661
AFC-50 MK 300.20	50	300	2.0	2,813
AFC-50 MK 400.20	50	400	2.0	3,158
AFC-50 MK 500.20	50	500	2.0	3,687
AFC-50 MK 600.20	50	600	2.0	4,220



## T Dönüş Modülü

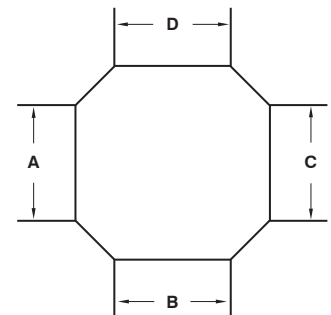
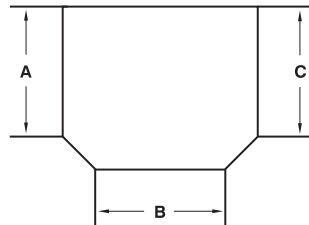
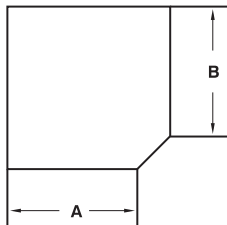
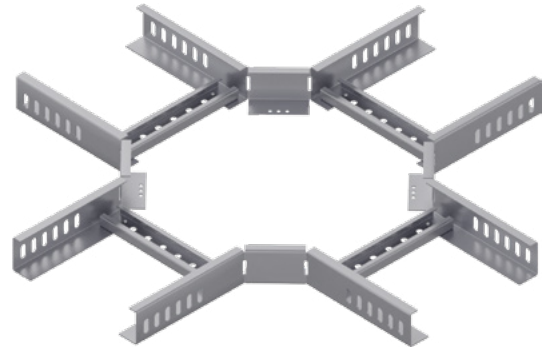
### T Module

Sipariş Kodu Order Code	Yükseklik Height (H) mm	Genişlik Width (ABC) mm	Kalınlık Thickness (T) mm	Ağırlık Weight Kg./Ad.
AFC-50 MT 100.15	50	100	1.5	1,613
AFC-50 MT 150.15	50	150	1.5	1,819
AFC-50 MT 200.15	50	200	1.5	2,002
AFC-50 MT 300.20	50	300	2.0	3,266
AFC-50 MT 400.20	50	400	2.0	3,398
AFC-50 MT 500.20	50	500	2.0	3,827
AFC-50 MT 600.20	50	600	2.0	4,259

## Dörtlü Bağlantı Modülü

### + Connection Module

Sipariş Kodu Order Code	Yükseklik Height (H) mm	Genişlik Width (ABCD) mm	Kalınlık Thickness (T) mm	Ağırlık Weight Kg./Ad.
AFC-50 MD 100.15	50	100	1.5	1,858
AFC-50 MD 150.15	50	150	1.5	2,085
AFC-50 MD 200.15	50	200	1.5	2,250
AFC-50 MD 300.20	50	300	2.0	3,421
AFC-50 MD 400.20	50	400	2.0	3,505
AFC-50 MD 500.20	50	500	2.0	3,896
AFC-50 MD 600.20	50	600	2.0	4,292





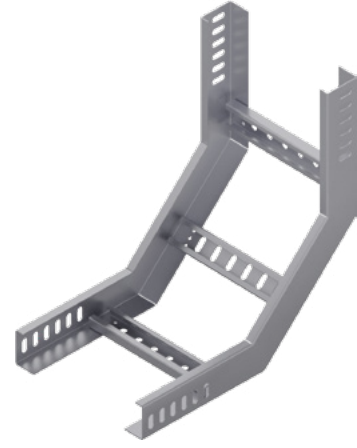


## Sıcak Daldırma Hot Dip Galvanized

### İç Bükey Dönüş Modülü

#### 90° Vertical Bend - Inside

Sipariş Kodu Order Code	Yükseklik Height (H) mm	Genişlik Width (AB) mm	Kalınlık Thickness (T) mm	Ağırlık Weight Kg./Ad.
AFC-50 MİB 100.15	50	100	1.5	1,393
AFC-50 MİB 150.15	50	150	1.5	1,508
AFC-50 MİB 200.15	50	200	1.5	1,591
AFC-50 MİB 300.15	50	300	2.0	1,789
AFC-50 MİB 400.20	50	400	2.0	2,397
AFC-50 MİB 500.20	50	500	2.0	2,592
AFC-50 MİB 600.20	50	600	2.0	2,790



### Dış Bükey Dönüş Modülü

#### 90° Vertical Bend - Outside

Sipariş Kodu Order Code	Yükseklik Height (H) mm	Genişlik Width (AB) mm	Kalınlık Thickness (T) mm	Ağırlık Weight Kg./Ad.
AFC-50 MDB 100.15	50	100	1.5	1,393
AFC-50 MDB 150.15	50	150	1.5	1,508
AFC-50 MDB 200.15	50	200	1.5	1,591
AFC-50 MDB 300.15	50	300	2.0	1,789
AFC-50 MDB 400.20	50	400	2.0	2,397
AFC-50 MDB 500.20	50	500	2.0	2,592
AFC-50 MDB 600.20	50	600	2.0	2,790

### Ek Elemanı

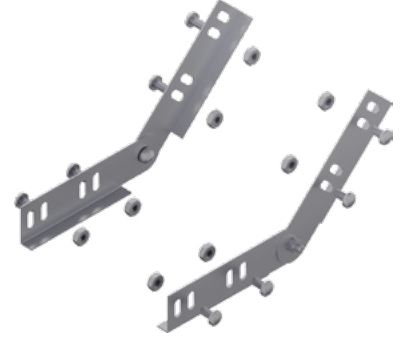
#### Joint Fitting

Sipariş Kodu Order Code	Yükseklik Height (H) mm	Genişlik Width (A) mm	Kalınlık Thickness (T) mm	Ağırlık Weight Kg./Ad.
AFC-50 NE 15.15	50	20	1.5	0,135



**Seviye Deęiřtirme Elemanı**  
Level Change Unit

Sipariř Kodu Order Code	Yükseklik Height (H) mm	Geniřlik Width (A) mm	Kalınlık Thickness (T) mm	Aęırlık Weight Kg./Tk.
AFC-50 SD 15.20	50	20	2.0	0,425



**Separatör**  
Seperator

Sipariř Kodu Order Code	Yükseklik Height (H) mm	Geniřlik Width (A) mm	Kalınlık Thickness (T) mm	Aęırlık Weight Kg./m.
AFC-50 SPM 20.15	50	20	1.5	0,678

**Merdiven Sabitleme Elemanı**  
Ladder Fixing

Sipariř Kodu Order Code	Geniřlik Width (A) mm	Kalınlık Thickness (T) mm	Aęırlık Weight Kg./Ad.
AFC-MKT 25.20	40	2.0	0,036

