

Kablo Merdiveni H 60 **Cable Ladder H 60**

İÇİNDEKİLER **INDEX**

92	Kablo Merdiveni Cable Ladder
93	90° Yatay Dönüş Modülü 90° Horizontal Elbow Module T Dönüş Modülü T Module Dörtlü Bağlantı Modülü + Connection Module
94	İç Bükey Dönüş Modülü 90° Vertical Bend - Inside Dış Bükey Dönüş Modülü 90° Vertical Bend - Outside Ek Elemanı Joint Fitting
95	Seviye Değişirme Elemanı Level Change Unit Separatör Seperator Merdiven Sabitleme Elemanı Ladder Fixing



Pregalvaniz Pre-Galvanized

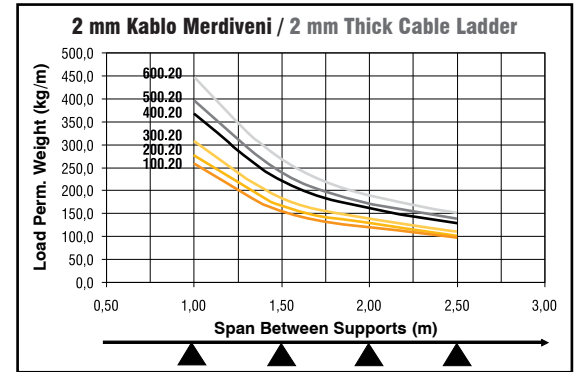
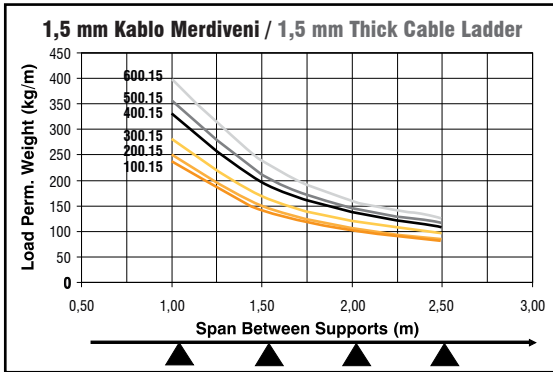
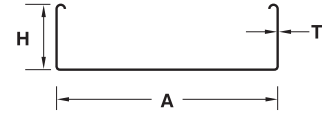
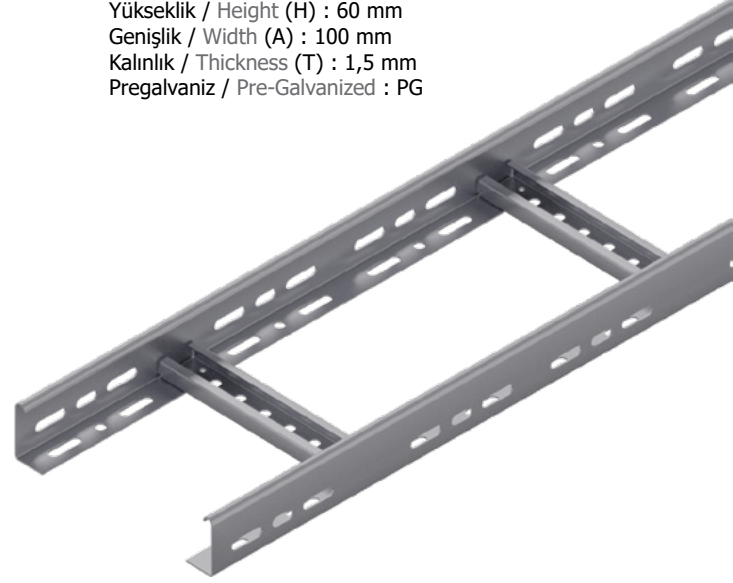
Kablo Merdiveni H60

Cable Ladder H60

Sipariş Kodu Order Code	Yükseklik Height (H) mm	Genişlik Width (A) mm	Kalınlık Thickness (T) mm	Ağırlık Weight Kg./m.
AFC-60 M 100.15	60	100	1.5	2,370
AFC-60 M 100.20	60	100	2.0	3,102
AFC-60 M 150.15	60	150	1.5	2,460
AFC-60 M 150.20	60	150	2.0	3,193
AFC-60 M 200.15	60	200	1.5	2,562
AFC-60 M 200.20	60	200	2.0	3,295
AFC-60 M 300.15	60	300	1.5	2,755
AFC-60 M 300.20	60	300	2.0	3,488
AFC-60 M 400.15	60	400	1.5	2,952
AFC-60 M 400.20	60	400	2.0	3,684
AFC-60 M 500.15	60	500	1.5	3,141
AFC-60 M 500.20	60	500	2.0	3,874
AFC-60 M 600.15	60	600	1.5	3,333
AFC-60 M 600.20	60	600	2.0	4,066

Örnek Sipariş :

Yükseklik / Height (H) : 60 mm
Genişlik / Width (A) : 100 mm
Kalınlık / Thickness (T) : 1,5 mm
Pregalvaniz / Pre-Galvanized : PG



- ▶ Malzeme ağırlıkları yaklaşık değerlerdir, \pm % 10 değişim gösterebilir.
All material weights are approximate and may vary by +/- 10%.

- ▶ Standart uzunluk 2500 ve 3000 mm'dir.
Standard widths are available in 2500, and 3000 mm.

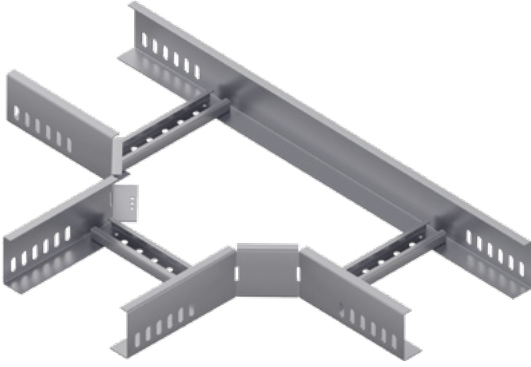
- ▶ Lütfen siparişlerinizde sipariş kodunu bildiriniz.
Please order by product code.

- ▶ Farklı kalınlık ve ölçülerdeki siparişleriniz için lütfen firmamızı arayınız.
Please contact us for your custom orders.

90° Yatay Dönüş Modülü

90° Horizontal Elbow Module

Sipariş Kodu Order Code	Yükseklik Height (H) mm	Genişlik Width (AB) mm	Kalınlık Thickness (T) mm	Ağırlık Weight Kg./Ad.
AFC-60 MK 100.15	60	100	1.5	1,206
AFC-60 MK 150.15	60	150	1.5	1,463
AFC-60 MK 200.15	60	200	1.5	1,639
AFC-60 MK 300.20	60	300	2.0	2,071
AFC-60 MK 400.20	60	400	2.0	3,108
AFC-60 MK 500.20	60	500	2.0	3,620
AFC-60 MK 600.20	60	600	2.0	4,137



T Dönüş Modülü

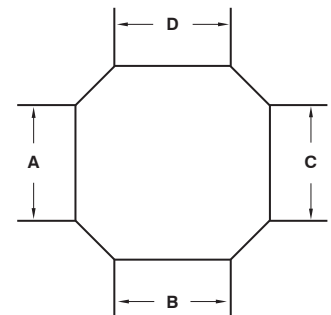
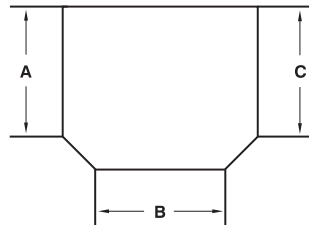
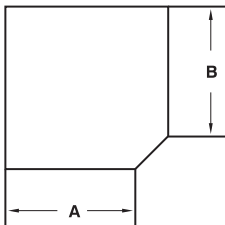
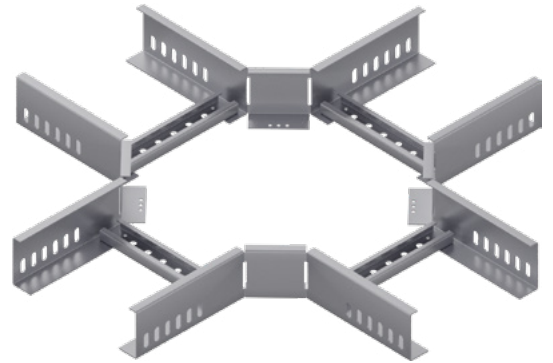
T Module

Sipariş Kodu Order Code	Yükseklik Height (H) mm	Genişlik Width (ABC) mm	Kalınlık Thickness (T) mm	Ağırlık Weight Kg./Ad.
AFC-60 MT 100.15	60	100	1.5	1,651
AFC-60 MT 150.15	60	150	1.5	1,882
AFC-60 MT 200.15	60	200	1.5	2,077
AFC-60 MT 300.20	60	300	2.0	2,556
AFC-60 MT 400.20	60	400	2.0	3,547
AFC-60 MT 500.20	60	500	2.0	4,013
AFC-60 MT 600.20	60	600	2.0	4,481

Dörtlü Bağlantı Modülü

+ Connection Module

Sipariş Kodu Order Code	Yükseklik Height (H) mm	Genişlik Width (ABCD) mm	Kalınlık Thickness (T) mm	Ağırlık Weight Kg./Ad.
AFC-60 MD 100.15	60	100	1.5	1,844
AFC-60 MD 150.15	60	150	1.5	2,050
AFC-60 MD 200.15	60	200	1.5	2,200
AFC-60 MD 300.20	60	300	2.0	2,563
AFC-60 MD 400.20	60	400	2.0	3,392
AFC-60 MD 500.20	60	500	2.0	3,748
AFC-60 MD 600.20	60	600	2.0	4,108



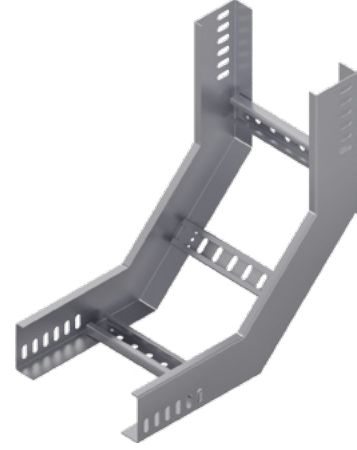


Pregalvaniz Pre-Galvanized

İç Bükey Dönüş Modülü

90° Vertical Bend - Inside

Sipariş Kodu Order Code	Yükseklik Height (H) mm	Genişlik Width (AB) mm	Kalınlık Thickness (T) mm	Ağırlık Weight Kg./Ad.
AFC-60 MİB 100.15	60	100	1.5	1,541
AFC-60 MİB 150.15	60	150	1.5	1,667
AFC-60 MİB 200.15	60	200	1.5	1,721
AFC-60 MİB 300.15	60	300	2.0	1,901
AFC-60 MİB 400.20	60	400	2.0	2,545
AFC-60 MİB 500.20	60	500	2.0	2,722
AFC-60 MİB 600.20	60	600	2.0	2,903



Dış Bükey Dönüş Modülü

90° Vertical Bend - Outside

Sipariş Kodu Order Code	Yükseklik Height (H) mm	Genişlik Width (AB) mm	Kalınlık Thickness (T) mm	Ağırlık Weight Kg./Ad.
AFC-60 MDB 100.15	60	100	1.5	1,541
AFC-60 MDB 150.15	60	150	1.5	1,667
AFC-60 MDB 200.15	60	200	1.5	1,721
AFC-60 MDB 300.15	60	300	2.0	1,901
AFC-60 MDB 400.20	60	400	2.0	2,545
AFC-60 MDB 500.20	60	500	2.0	2,722
AFC-60 MDB 600.20	60	600	2.0	2,903

Ek Elemanı

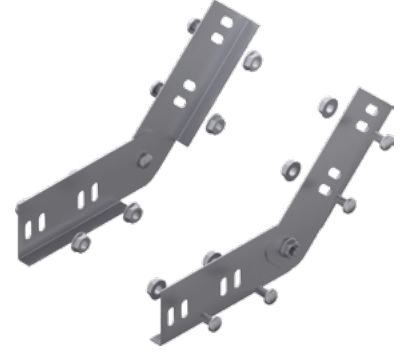
Joint Fitting

Sipariş Kodu Order Code	Yükseklik Height (H) mm	Genişlik Width (A) mm	Kalınlık Thickness (T) mm	Ağırlık Weight Kg./Ad.
AFC-60 NE 15.15	60	20	1.5	0,0146



Seviye Deęiřtirme Elemanı
Level Change Unit

Sipariř Kodu Order Code	Yükseklik Height (H) mm	Geniřlik Width (A) mm	Kalınlık Thickness (T) mm	Aęırlık Weight Kg./Tk.
AFC-60 SD 15.20	60	20	2.0	0,447



Separatör
Seperator

Sipariř Kodu Order Code	Yükseklik Height (H) mm	Geniřlik Width (A) mm	Kalınlık Thickness (T) mm	Aęırlık Weight Kg./m.
AFC-60 SPM 20.15	60	20	1.5	0,737

Merdiven Sabitleme Elemanı
Ladder Fixing

Sipariř Kodu Order Code	Geniřlik Width (A) mm	Kalınlık Thickness (T) mm	Aęırlık Weight Kg./Ad.
AFC-MKT 25.20	40	2.0	0,033



Kablo Merdiveni H 60 **Cable Ladder H 60**

İÇİNDEKİLER **INDEX**

268	Kablo Merdiveni Cable Ladder
269	90° Yatay Dönüş Modülü 90° Horizontal Elbow Module T Dönüş Modülü T Module Dörtlü Bağlantı Modülü + Connection Module
270	İç Bükey Dönüş Modülü 90° Vertical Bend - Inside Dış Bükey Dönüş Modülü 90° Vertical Bend - Outside Ek Elemanı Joint Fitting
271	Seviye Değişirme Elemanı Level Change Unit Separatör Seperator Merdiven Sabitleme Elemanı Ladder Fixing

Sıcak Daldırma
GHOT Dip Galvanized



Sıcak Daldırma Hot Dip Galvanized

Kablo Merdiveni H60

Cable Ladder H60

Sipariş Kodu Order Code	Yükseklik Height (H) mm	Genişlik Width (A) mm	Kalınlık Thickness (T) mm	Ağırlık Weight Kg./m.
AFC-60 M 100.15	60	100	1.5	2,607
AFC-60 M 100.20	60	100	2.0	3,412
AFC-60 M 150.15	60	150	1.5	2,706
AFC-60 M 150.20	60	150	2.0	3,512
AFC-60 M 200.15	60	200	1.5	2,818
AFC-60 M 200.20	60	200	2.0	3,625
AFC-60 M 300.15	60	300	1.5	3,031
AFC-60 M 300.20	60	300	2.0	3,837
AFC-60 M 400.15	60	400	1.5	3,247
AFC-60 M 400.20	60	400	2.0	4,052
AFC-60 M 500.15	60	500	1.5	3,455
AFC-60 M 500.20	60	500	2.0	4,261
AFC-60 M 600.15	60	600	1.5	3,666
AFC-60 M 600.20	60	600	2.0	4,473

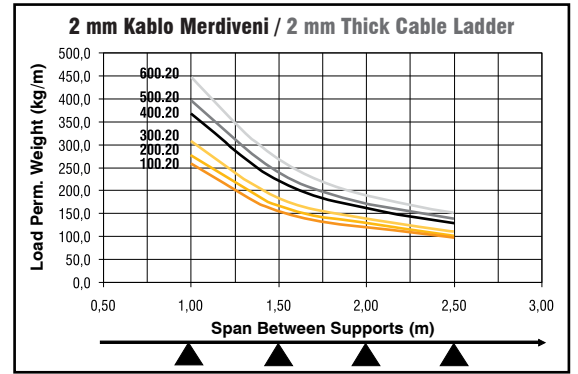
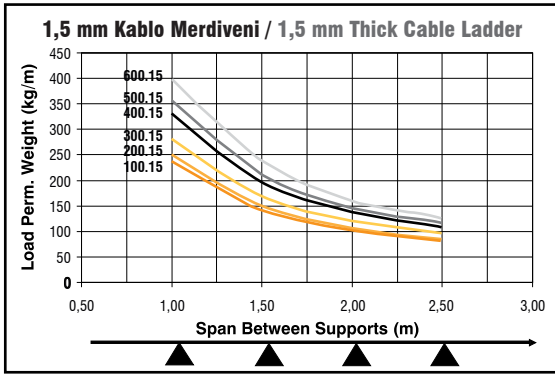
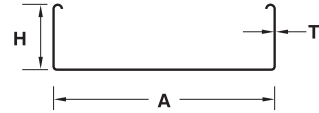
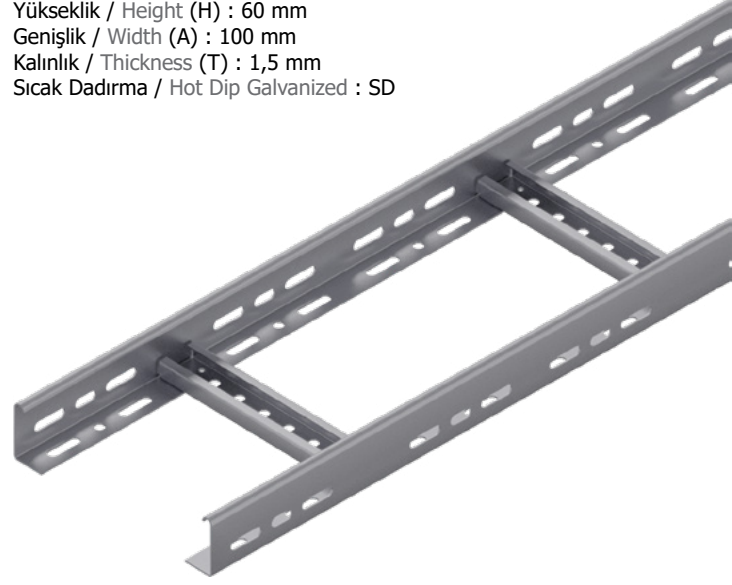
Örnek Sipariş :

Yükseklik / Height (H) : 60 mm

Genişlik / Width (A) : 100 mm

Kalınlık / Thickness (T) : 1,5 mm

Sıcak Daldırma / Hot Dip Galvanized : SD



- ▶ Malzeme ağırlıkları yaklaşık değerlerdir, \pm % 10 değişim gösterebilir.
All material weights are approximate and may vary by +/- 10%.

- ▶ Standart uzunluk 2500 ve 3000 mm'dir.
Standard widths are available in 2500, and 3000 mm.

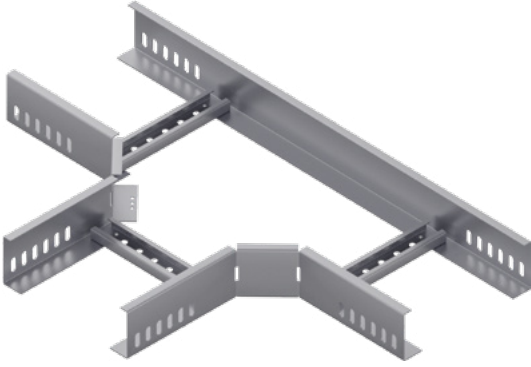
- ▶ Lütfen siparişlerinizde sipariş kodunu bildiriniz.
Please order by product code.

- ▶ Farklı kalınlık ve ölçülerdeki siparişleriniz için lütfen firmamızı arayınız.
Please contact us for your custom orders.

90° Yatay Dönüş Modülü

90° Horizontal Elbow Module

Sipariş Kodu Order Code	Yükseklik Height (H) mm	Genişlik Width (AB) mm	Kalınlık Thickness (T) mm	Ağırlık Weight Kg./Ad.
AFC-60 MK 100.15	60	100	1.5	1,327
AFC-60 MK 150.15	60	150	1.5	1,609
AFC-60 MK 200.15	60	200	1.5	1,803
AFC-60 MK 300.20	60	300	2.0	2,278
AFC-60 MK 400.20	60	400	2.0	3,419
AFC-60 MK 500.20	60	500	2.0	3,982
AFC-60 MK 600.20	60	600	2.0	4,551



T Dönüş Modülü

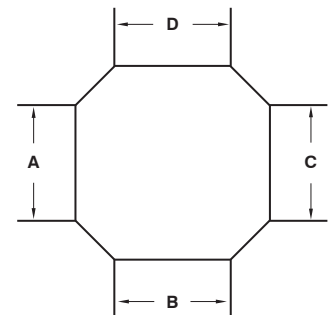
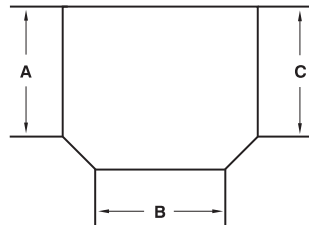
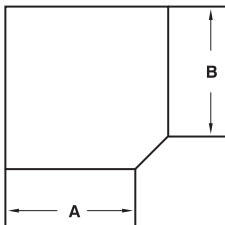
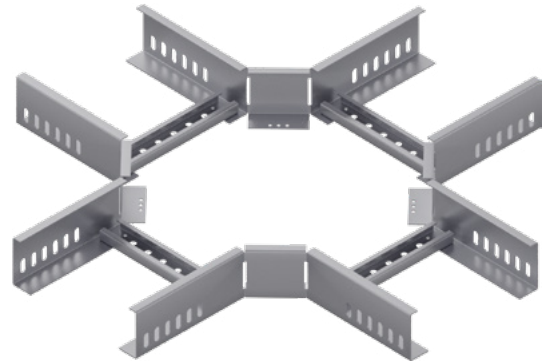
T Module

Sipariş Kodu Order Code	Yükseklik Height (H) mm	Genişlik Width (ABC) mm	Kalınlık Thickness (T) mm	Ağırlık Weight Kg./Ad.
AFC-60 MT 100.15	60	100	1.5	1,816
AFC-60 MT 150.15	60	150	1.5	2,070
AFC-60 MT 200.15	60	200	1.5	2,285
AFC-60 MT 300.20	60	300	2.0	2,812
AFC-60 MT 400.20	60	400	2.0	3,902
AFC-60 MT 500.20	60	500	2.0	4,414
AFC-60 MT 600.20	60	600	2.0	4,929

Dörtlü Bağlantı Modülü

+ Connection Module

Sipariş Kodu Order Code	Yükseklik Height (H) mm	Genişlik Width (ABCD) mm	Kalınlık Thickness (T) mm	Ağırlık Weight Kg./Ad.
AFC-60 MD 100.15	60	100	1.5	2,028
AFC-60 MD 150.15	60	150	1.5	2,255
AFC-60 MD 200.15	60	200	1.5	2,420
AFC-60 MD 300.20	60	300	2.0	2,819
AFC-60 MD 400.20	60	400	2.0	3,731
AFC-60 MD 500.20	60	500	2.0	4,123
AFC-60 MD 600.20	60	600	2.0	4,519





Sıcak Daldırma Hot Dip Galvanized

İç Bükey Dönüş Modülü

90° Vertical Bend - Inside

Sipariş Kodu Order Code	Yükseklik Height (H) mm	Genişlik Width (AB) mm	Kalınlık Thickness (T) mm	Ağırlık Weight Kg./Ad.
AFC-60 MİB 100.15	60	100	1.5	1,695
AFC-60 MİB 150.15	60	150	1.5	1,834
AFC-60 MİB 200.15	60	200	1.5	1,893
AFC-60 MİB 300.15	60	300	2.0	2,091
AFC-60 MİB 400.20	60	400	2.0	2,800
AFC-60 MİB 500.20	60	500	2.0	2,994
AFC-60 MİB 600.20	60	600	2.0	3,193



Dış Bükey Dönüş Modülü

90° Vertical Bend - Outside

Sipariş Kodu Order Code	Yükseklik Height (H) mm	Genişlik Width (AB) mm	Kalınlık Thickness (T) mm	Ağırlık Weight Kg./Ad.
AFC-60 MDB 100.15	60	100	1.5	1,695
AFC-60 MDB 150.15	60	150	1.5	1,834
AFC-60 MDB 200.15	60	200	1.5	1,893
AFC-60 MDB 300.15	60	300	2.0	2,091
AFC-60 MDB 400.20	60	400	2.0	2,800
AFC-60 MDB 500.20	60	500	2.0	2,994
AFC-60 MDB 600.20	60	600	2.0	3,193

Ek Elemanı

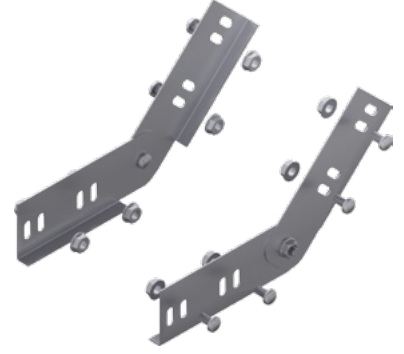
Joint Fitting

Sipariş Kodu Order Code	Yükseklik Height (H) mm	Genişlik Width (A) mm	Kalınlık Thickness (T) mm	Ağırlık Weight Kg./Ad.
AFC-60 NE 15.15	60	20	1.5	0,160



Seviye Deęiřtirme Elemanı
Level Change Unit

Sipariř Kodu Order Code	Yükseklik Height (H) mm	Geniřlik Width (A) mm	Kalınlık Thickness (T) mm	Aęırlık Weight Kg./Tk.
AFC-60 SD 15.20	60	20	2.0	0,491



Separatör
Seperator

Sipariř Kodu Order Code	Yükseklik Height (H) mm	Geniřlik Width (A) mm	Kalınlık Thickness (T) mm	Aęırlık Weight Kg./m.
AFC-60 SPM 20.15	60	20	1.5	0,810

Merdiven Sabitleme Elemanı
Ladder Fixing

Sipariř Kodu Order Code	Geniřlik Width (A) mm	Kalınlık Thickness (T) mm	Aęırlık Weight Kg./Ad.
AFC-MKT 25.20	40	2.0	0,036

