



Trunking Kablo Kanalı H 150 **Trunking Cable Tray H 150**

İÇİNDEKİLER **INDEX**

140

Trunking Kablo Kanalı
Trunking Cable Tray
Ek Elemanı
Joint Fitting

141

90° Yatay Dönüş Modülü
90° Horizontal Elbow Module
T Dönüş Modülü
T Module
Dörtlü Bağlantı Modülü
+ Connection Module

142

İç Bükey Dönüş Modülü
90° Vertical Bend - Inside
Dış Bükey Dönüş Modülü
90° Vertical Bend - Outside
Redüksiyon
Reduction

Pregalvaniz
Pre-Galvanized



Pregalvaniz Pre-Galvanized

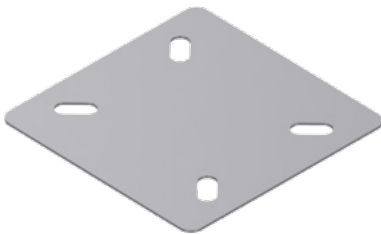
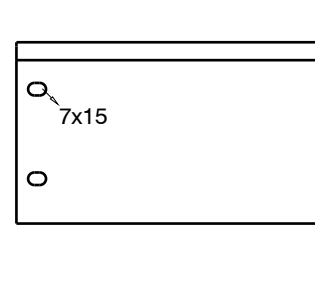
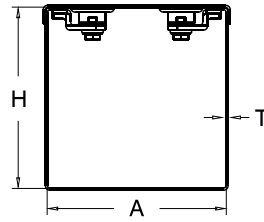
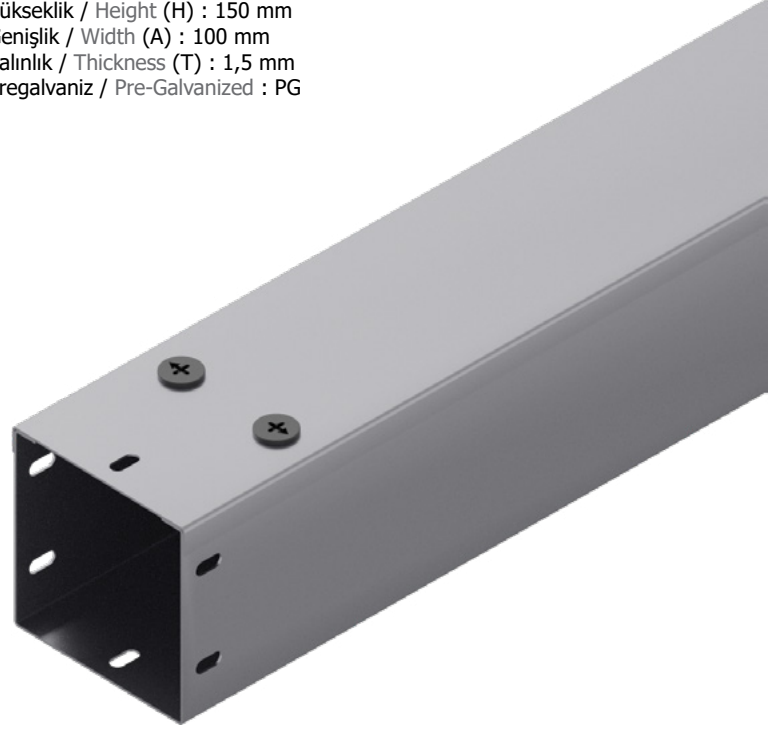
Trunking Kablo Kanalı H150

Trunking Cable Tray H150

Sipariş Kodu Order Code	Yükseklik Height (H) mm	Genişlik Width (A) mm	Kalınlık Thickness (T) mm
AFC-150 T 100.08	150	100	0.8
AFC-150 T 100.10	150	100	1.0
AFC-150 T 100.12	150	100	1.2
AFC-150 T 100.15	150	100	1.5
AFC-150 T 100.20	150	100	2.0
AFC-150 T 150.10	150	150	1.0
AFC-150 T 150.12	150	150	1.2
AFC-150 T 150.15	150	150	1.5
AFC-150 T 150.20	150	150	2.0
AFC-150 T 200.10	150	200	1.0
AFC-150 T 200.12	150	200	1.2
AFC-150 T 200.15	150	200	1.5
AFC-150 T 200.20	150	200	2.0
AFC-150 T 300.15	150	300	1.5
AFC-150 T 300.20	150	300	2.0
AFC-150 T 400.15	150	400	1.5
AFC-150 T 400.20	150	400	2.0
AFC-150 T 500.15	150	500	1.5
AFC-150 T 500.20	150	500	2.0
AFC-150 T 600.15	150	600	1.5
AFC-150 T 600.20	150	600	2.0

Örnek Sipariş :

Yükseklik / Height (H) : 150 mm
Genişlik / Width (A) : 100 mm
Kalınlık / Thickness (T) : 1,5 mm
Pregalvaniz / Pre-Galvanized : PG



Ek Elemanı

Joint Fitting

Sipariş Kodu Order Code	Yükseklik Height (H) mm	Genişlik Width (A) mm	Kalınlık Thickness (T) mm
AFC-150 TE 15.15	150	15	1.5

▶ Lütfen siparişlerinizde sipariş kodunu bildiriniz.
Please order by product code.

▶ Farklı kalınlık ve ölçülerdeki siparişleriniz için lütfen firmamızı arayınız.
Please contact us for your custom orders.

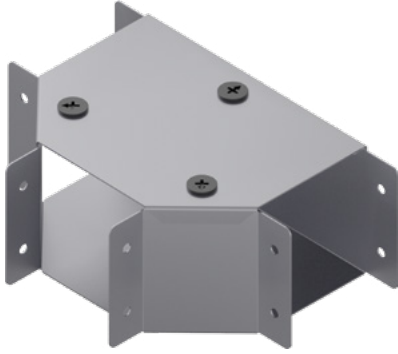
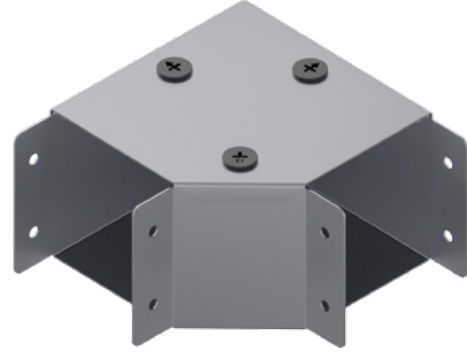
▶ Malzeme ağırlıkları yaklaşık değerlerdir, \pm % 10 değişim gösterebilir.
All material weights are approximate and may vary by +/- 10%.

▶ Standart uzunluk 2500 ve 3000 mm'dir.
Standard widths are available in 2500, and 3000 mm.

90° Yatay Dönüş Modülü

90° Horizontal Elbow Module

Sipariş Kodu Order Code	Yükseklik Height (H) mm	Genişlik Width (AB) mm	Kalınlık Thickness (T) mm
AFC-150 TK 100.15	150	100	1.5
AFC-150 TK 150.15	150	150	1.5
AFC-150 TK 200.15	150	200	1.5
AFC-150 TK 300.20	150	300	2.0
AFC-150 TK 400.20	150	400	2.0
AFC-150 TK 500.20	150	500	2.0
AFC-150 TK 600.20	150	600	2.0



T Dönüş Modülü

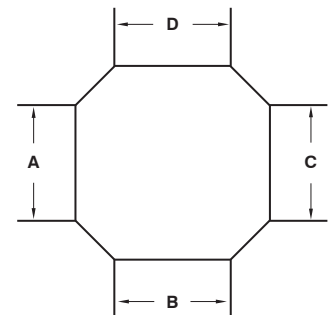
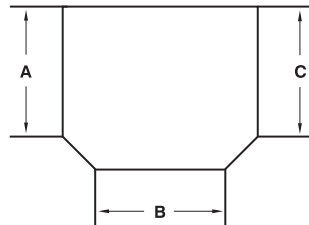
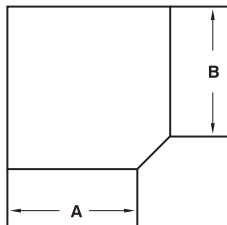
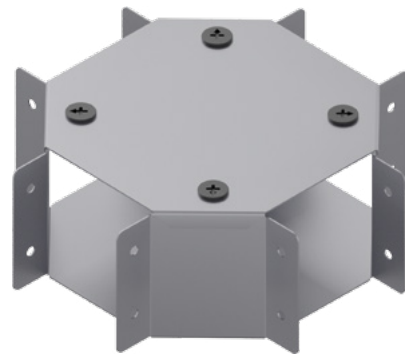
T Module

Sipariş Kodu Order Code	Yükseklik Height (H) mm	Genişlik Width (ABC) mm	Kalınlık Thickness (T) mm
AFC-150 TT 100.15	150	100	1.5
AFC-150 TT 150.15	150	150	1.5
AFC-150 TT 200.15	150	200	1.5
AFC-150 TT 300.20	150	300	2.0
AFC-150 TT 400.20	150	400	2.0
AFC-150 TT 500.20	150	500	2.0
AFC-150 TT 600.20	150	600	2.0

Dörtlü Bağlantı Modülü

+ Connection Module

Sipariş Kodu Order Code	Yükseklik Height (H) mm	Genişlik Width (ABCD) mm	Kalınlık Thickness (T) mm
AFC-150 TD 100.15	150	100	1.5
AFC-150 TD 150.15	150	150	1.5
AFC-150 TD 200.15	150	200	1.5
AFC-150 TD 300.20	150	300	2.0
AFC-150 TD 400.20	150	400	2.0
AFC-150 TD 500.20	150	500	2.0
AFC-150 TD 600.20	150	600	2.0





Pregalvaniz Pre-Galvanized

İç Bükey Dönüş Modülü

90° Vertical Bend - Inside

Sipariş Kodu Order Code	Yükseklik Height (H) mm	Genişlik Width (AB) mm	Kalınlık Thickness (T) mm
AFC-150 TİB 100.15	150	100	1.5
AFC-150 TİB 150.15	150	150	1.5
AFC-150 TİB 200.15	150	200	1.5
AFC-150 TİB 300.20	150	300	2.0
AFC-150 TİB 400.20	150	400	2.0
AFC-150 TİB 500.20	150	500	2.0
AFC-150 TİB 600.20	150	600	2.0



Dış Bükey Dönüş Modülü

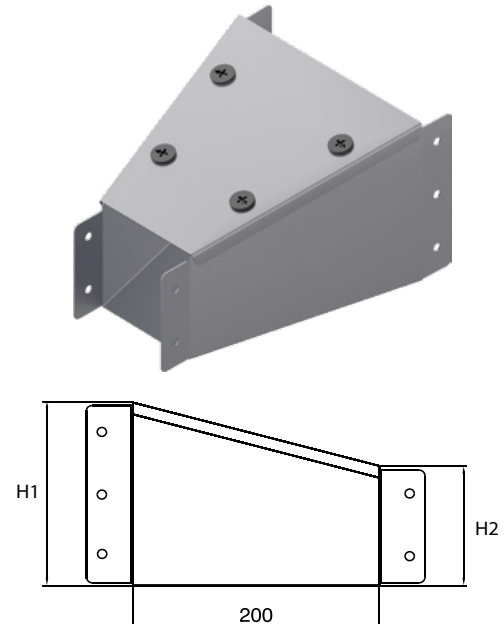
90° Vertical Bend - Outside

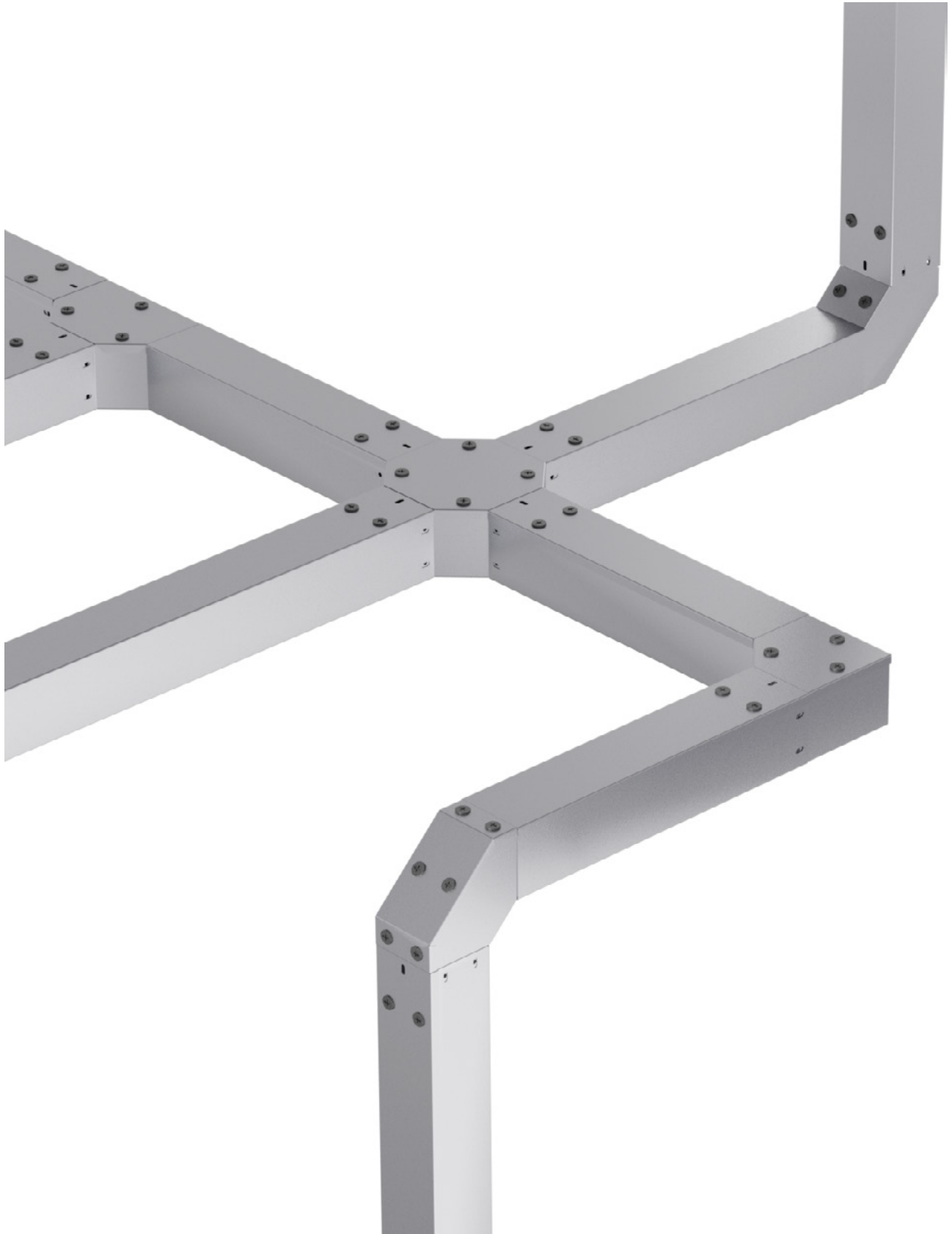
Sipariş Kodu Order Code	Yükseklik Height (H) mm	Genişlik Width (ABC) mm	Kalınlık Thickness (T) mm
AFC-150 TDB 100.15	150	100	1.5
AFC-150 TDB 150.15	150	150	1.5
AFC-150 TDB 200.15	150	200	1.5
AFC-150 TDB 300.20	150	300	2.0
AFC-150 TDB 400.20	150	400	2.0
AFC-150 TDB 500.20	150	500	2.0
AFC-150 TDB 600.20	150	600	2.0

Redüksiyon

Reduction

Sipariş Kodu Order Code	H1 - A1 mm	H2 - A2 mm	Yükseklik Height (H) mm	Kalınlık Thickness (T) mm
AFC-150 TR 150.15	150x150	125x105	150	1.5
AFC-150 TR 200.15	150x200	125x150	150	1.5
AFC-150 TR 300.20	150x300	125x200	150	2.0
AFC-150 TR 400.20	150x400	125x300	150	2.0
AFC-150 TR 500.20	150x500	125x400	150	2.0
AFC-150 TR 600.20	150x600	125x500	150	2.0





Trunking Kablo Kanalı H 150 **Trunking Cable Tray H 150**

İÇİNDEKİLER **INDEX**

316

Trunking Kablo Kanalı
Trunking Cable Tray
Ek Elemanı
Joint Fitting

317

90° Yatay Dönüş Modülü
90° Horizontal Elbow Module
T Dönüş Modülü
T Module
Dörtlü Bağlantı Modülü
+ Connection Module

318

İç Bükey Dönüş Modülü
90° Vertical Bend - Inside
Dış Bükey Dönüş Modülü
90° Vertical Bend - Outside
Redüksiyon
Reduction

Sıcak Daldırma
GHOT Dip Galvanized



Sıcak Daldırma Hot Dip Galvanized

Trunking Kablo Kanalı H150

Trunking Cable Tray H150

Sipariş Kodu Order Code	Yükseklik Height (H) mm	Genişlik Width (A) mm	Kalınlık Thickness (T) mm
AFC-150 T 100.08	150	100	0.8
AFC-150 T 100.10	150	100	1.0
AFC-150 T 100.12	150	100	1.2
AFC-150 T 100.15	150	100	1.5
AFC-150 T 100.20	150	100	2.0
AFC-150 T 150.10	150	150	1.0
AFC-150 T 150.12	150	150	1.2
AFC-150 T 150.15	150	150	1.5
AFC-150 T 150.20	150	150	2.0
AFC-150 T 200.10	150	200	1.0
AFC-150 T 200.12	150	200	1.2
AFC-150 T 200.15	150	200	1.5
AFC-150 T 200.20	150	200	2.0
AFC-150 T 300.15	150	300	1.5
AFC-150 T 300.20	150	300	2.0
AFC-150 T 400.15	150	400	1.5
AFC-150 T 400.20	150	400	2.0
AFC-150 T 500.15	150	500	1.5
AFC-150 T 500.20	150	500	2.0
AFC-150 T 600.15	150	600	1.5
AFC-150 T 600.20	150	600	2.0

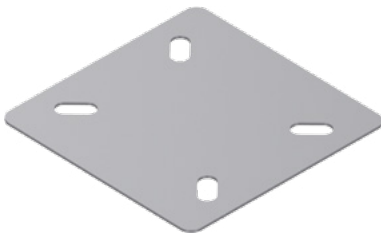
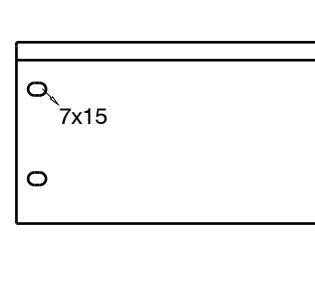
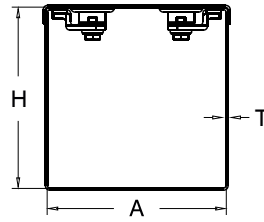
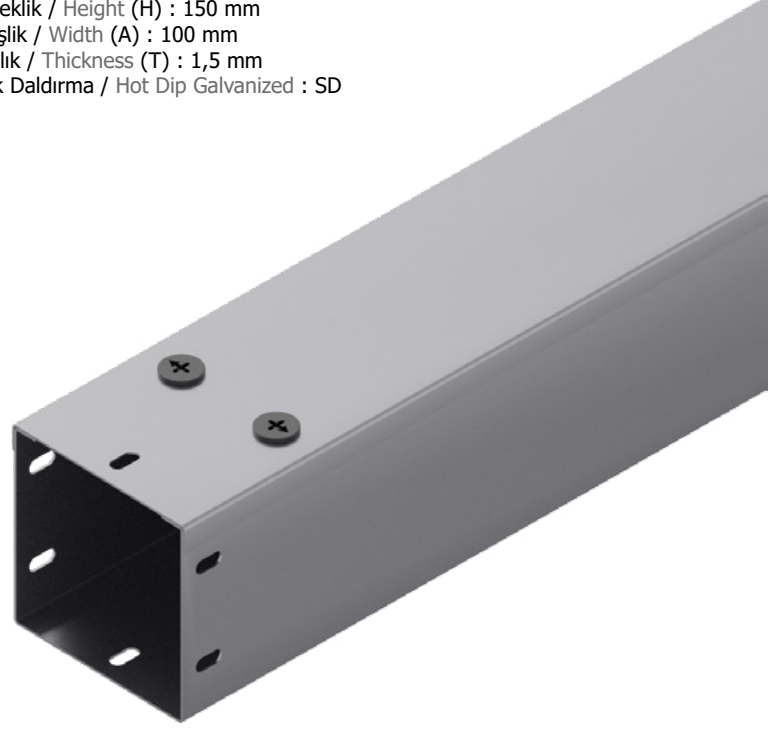
Örnek Sipariş :

Yükseklik / Height (H) : 150 mm

Genişlik / Width (A) : 100 mm

Kalınlık / Thickness (T) : 1,5 mm

Sıcak Daldırma / Hot Dip Galvanized : SD



Ek Elemanı

Joint Fitting

Sipariş Kodu Order Code	Yükseklik Height (H) mm	Genişlik Width (A) mm	Kalınlık Thickness (T) mm
AFC-150 TE 15.15	150	15	1.5

▶ Lütfen siparişlerinizde sipariş kodunu bildiriniz.
Please order by product code.

▶ Farklı kalınlık ve ölçülerdeki siparişleriniz için lütfen firmamızı arayınız.
Please contact us for your custom orders.

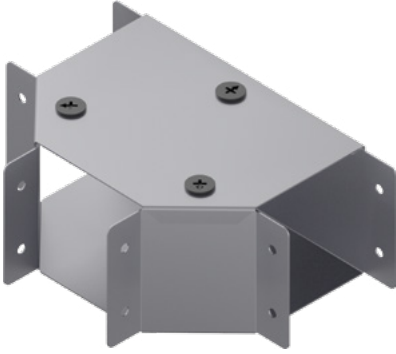
▶ Malzeme ağırlıkları yaklaşık değerlerdir, \pm % 10 değişim gösterebilir.
All material weights are approximate and may vary by +/- 10%.

▶ Standart uzunluk 2500 ve 3000 mm'dir.
Standard widths are available in 2500, and 3000 mm.

90° Yatay Dönüş Modülü

90° Horizontal Elbow Module

Sipariş Kodu Order Code	Yükseklik Height (H) mm	Genişlik Width (AB) mm	Kalınlık Thickness (T) mm
AFC-150 TK 100.15	150	100	1.5
AFC-150 TK 150.15	150	150	1.5
AFC-150 TK 200.15	150	200	1.5
AFC-150 TK 300.20	150	300	2.0
AFC-150 TK 400.20	150	400	2.0
AFC-150 TK 500.20	150	500	2.0
AFC-150 TK 600.20	150	600	2.0



T Dönüş Modülü

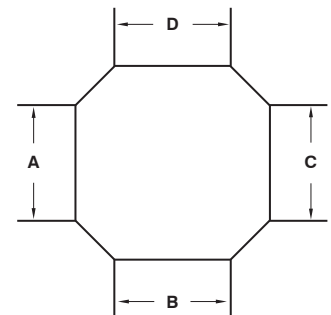
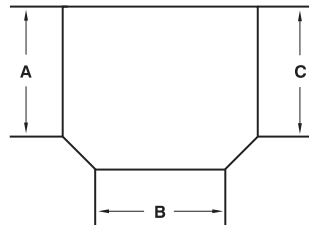
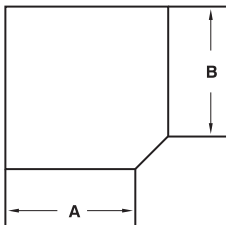
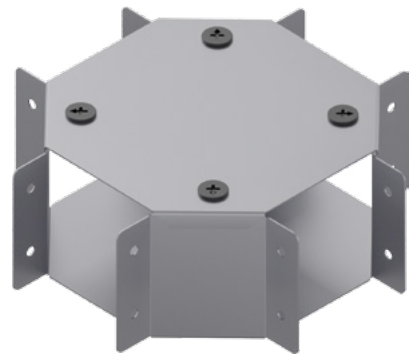
T Module

Sipariş Kodu Order Code	Yükseklik Height (H) mm	Genişlik Width (ABC) mm	Kalınlık Thickness (T) mm
AFC-150 TT 100.15	150	100	1.5
AFC-150 TT 150.15	150	150	1.5
AFC-150 TT 200.15	150	200	1.5
AFC-150 TT 300.20	150	300	2.0
AFC-150 TT 400.20	150	400	2.0
AFC-150 TT 500.20	150	500	2.0
AFC-150 TT 600.20	150	600	2.0

Dörtlü Bağlantı Modülü

+ Connection Module

Sipariş Kodu Order Code	Yükseklik Height (H) mm	Genişlik Width (ABCD) mm	Kalınlık Thickness (T) mm
AFC-150 TD 100.15	150	100	1.5
AFC-150 TD 150.15	150	150	1.5
AFC-150 TD 200.15	150	200	1.5
AFC-150 TD 300.20	150	300	2.0
AFC-150 TD 400.20	150	400	2.0
AFC-150 TD 500.20	150	500	2.0
AFC-150 TD 600.20	150	600	2.0





Sıcak Daldırma Hot Dip Galvanized

İç Bükey Dönüş Modülü

90° Vertical Bend - Inside

Sipariş Kodu Order Code	Yükseklik Height (H) mm	Genişlik Width (AB) mm	Kalınlık Thickness (T) mm
AFC-150 TİB 100.15	150	100	1.5
AFC-150 TİB 150.15	150	150	1.5
AFC-150 TİB 200.15	150	200	1.5
AFC-150 TİB 300.20	150	300	2.0
AFC-150 TİB 400.20	150	400	2.0
AFC-150 TİB 500.20	150	500	2.0
AFC-150 TİB 600.20	150	600	2.0



Dış Bükey Dönüş Modülü

90° Vertical Bend - Outside

Sipariş Kodu Order Code	Yükseklik Height (H) mm	Genişlik Width (ABC) mm	Kalınlık Thickness (T) mm
AFC-150 TDB 100.15	150	100	1.5
AFC-150 TDB 150.15	150	150	1.5
AFC-150 TDB 200.15	150	200	1.5
AFC-150 TDB 300.20	150	300	2.0
AFC-150 TDB 400.20	150	400	2.0
AFC-150 TDB 500.20	150	500	2.0
AFC-150 TDB 600.20	150	600	2.0

Redüksiyon

Reduction

Sipariş Kodu Order Code	H1 - A1 mm	H2 - A2 mm	Yükseklik Height (H) mm	Kalınlık Thickness (T) mm
AFC-150 TR 150.15	150x150	125x105	150	1.5
AFC-150 TR 200.15	150x200	125x150	150	1.5
AFC-150 TR 300.20	150x300	125x200	150	2.0
AFC-150 TR 400.20	150x400	125x300	150	2.0
AFC-150 TR 500.20	150x500	125x400	150	2.0
AFC-150 TR 600.20	150x600	125x500	150	2.0

