



## **Trunking Kablo Kanalı H 50** **Trunking Cable Tray H 50**

### **İÇİNDEKİLER** **INDEX**

**116**

**Trunking Kablo Kanalı**  
**Trunking Cable Tray**  
**Ek Elemanı**  
**Joint Fitting**

**117**

**90° Yatay Dönüş Modülü**  
**90° Horizontal Elbow Module**  
**T Dönüş Modülü**  
**T Module**  
**Dörtlü Bağlantı Modülü**  
**+ Connection Module**

**118**

**İç Bükey Dönüş Modülü**  
**90° Vertical Bend - Inside**  
**Dış Bükey Dönüş Modülü**  
**90° Vertical Bend - Outside**  
**Redüksiyon**  
**Reduction**

**Pregalvaniz**  
**Pre-Galvanized**



## Pregalvaniz Pre-Galvanized

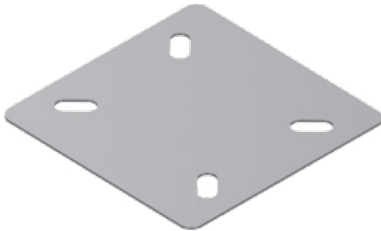
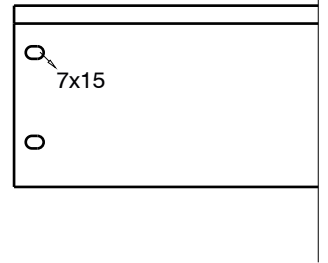
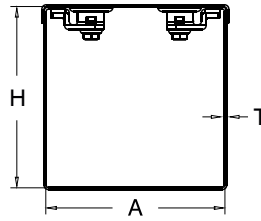
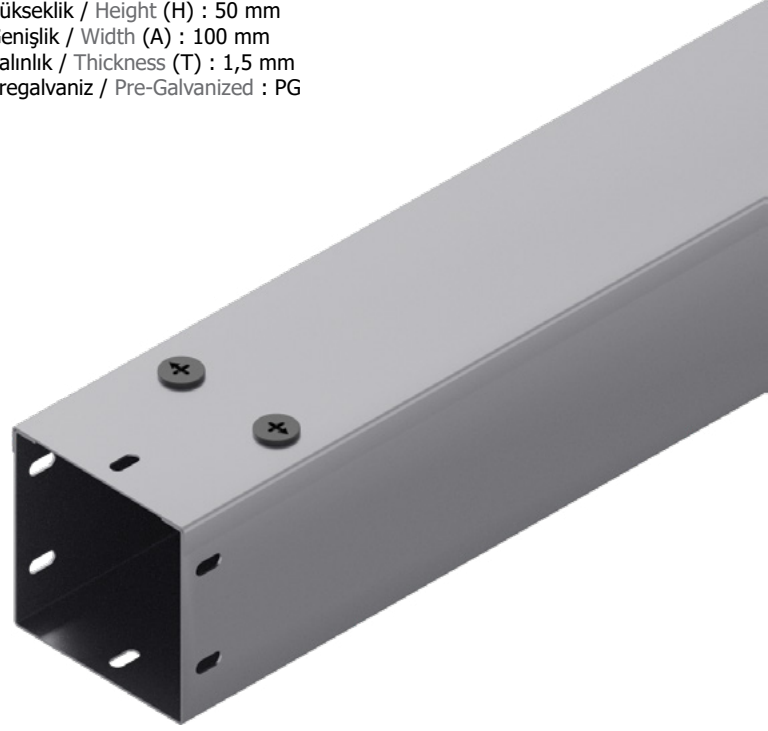
### Trunking Kablo Kanalı H50

#### Trunking Cable Tray H50

Sipariş Kodu Order Code	Yükseklik Height (H) mm	Genişlik Width (A) mm	Kalınlık Thickness (T) mm
AFC-50 T 50.08	50	50	0.8
AFC-50 T 50.10	50	50	1.0
AFC-50 T 50.12	50	50	1.2
AFC-50 T 50.15	50	50	1.5
AFC-50 T 50.20	50	50	2.0
AFC-50 T 75.08	50	75	0.8
AFC-50 T 75.10	50	75	1.0
AFC-50 T 75.12	50	75	1.2
AFC-50 T 75.15	50	75	1.5
AFC-50 T 75.20	50	75	2.0
AFC-50 T 100.08	50	100	0.8
AFC-50 T 100.10	50	100	1.0
AFC-50 T 100.12	50	100	1.2
AFC-50 T 100.15	50	100	1.5
AFC-50 T 100.20	50	100	2.0
AFC-50 T 150.10	50	150	1.0
AFC-50 T 150.12	50	150	1.2
AFC-50 T 150.15	50	150	1.5
AFC-50 T 150.20	50	150	2.0
AFC-50 T 200.10	50	200	1.0
AFC-50 T 200.12	50	200	1.2
AFC-50 T 200.15	50	200	1.5
AFC-50 T 200.20	50	200	2.0
AFC-50 T 300.15	50	300	1.5
AFC-50 T 300.20	50	300	2.0
AFC-50 T 400.15	50	400	1.5
AFC-50 T 400.20	50	400	2.0
AFC-50 T 500.15	50	500	1.5
AFC-50 T 500.20	50	500	2.0
AFC-50 T 600.15	50	600	1.5
AFC-50 T 600.20	50	600	2.0

#### Örnek Sipariş :

Yükseklik / Height (H) : 50 mm  
Genişlik / Width (A) : 100 mm  
Kalınlık / Thickness (T) : 1,5 mm  
Pregalvaniz / Pre-Galvanized : PG



#### Ek Elemanı

##### Joint Fitting

Sipariş Kodu Order Code	Yükseklik Height (H) mm	Genişlik Width (A) mm	Kalınlık Thickness (T) mm
AFC-50 TE 15.15	50	15	1.5

► Lütfen siparişlerinizde sipariş kodunu bildiriniz.  
Please order by product code.

► Farklı kalınlık ve ölçülerdeki siparişleriniz için lütfen firmamızı arayınız.  
Please contact us for your custom orders.

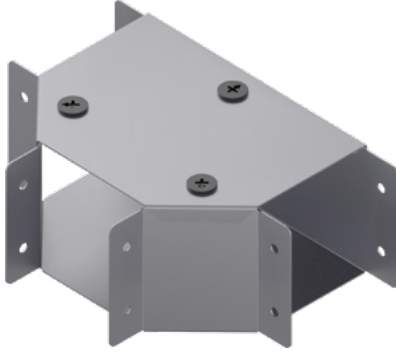
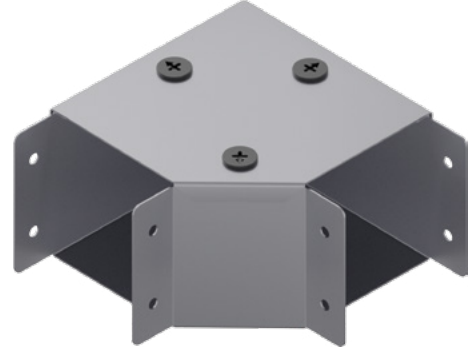
► Malzeme ağırlıkları yaklaşık değerlerdir,  $\pm$  % 10 değişim gösterebilir.  
All material weights are approximate and may vary by +/- 10%.

► Standart uzunluk 2500 ve 3000 mm'dir.  
Standard widths are available in 2500, and 3000 mm.

**90° Yatay Dönüş Modülü**

**90° Horizontal Elbow Module**

Sipariş Kodu Order Code	Yükseklik Height (H) mm	Genişlik Width (AB) mm	Kalınlık Thickness (T) mm
AFC-50 TK 50.15	50	50	1.5
AFC-50 TK 75.15	50	75	1.5
AFC-50 TK 100.15	50	100	1.5
AFC-50 TK 150.15	50	150	1.5
AFC-50 TK 200.15	50	200	1.5
AFC-50 TK 300.20	50	300	2.0
AFC-50 TK 400.20	50	400	2.0
AFC-50 TK 500.20	50	500	2.0
AFC-50 TK 600.20	50	600	2.0



**T Dönüş Modülü**

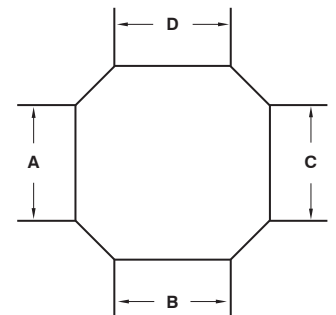
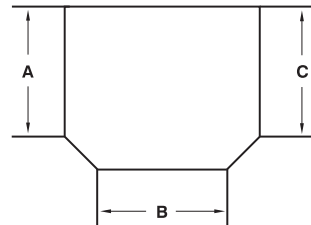
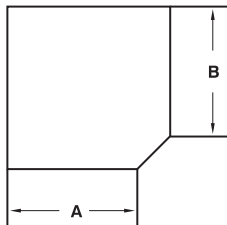
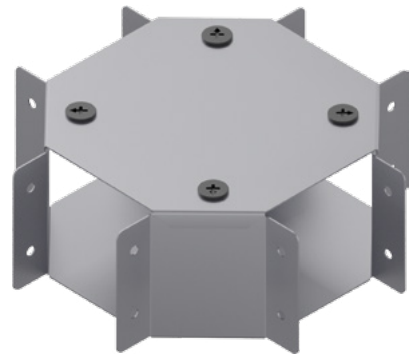
**T Module**

Sipariş Kodu Order Code	Yükseklik Height (H) mm	Genişlik Width (ABC) mm	Kalınlık Thickness (T) mm
AFC-50 TT 50.15	50	50	1.5
AFC-50 TT 75.15	50	75	1.5
AFC-50 TT 100.15	50	100	1.5
AFC-50 TT 150.15	50	150	1.5
AFC-50 TT 200.15	50	200	1.5
AFC-50 TT 300.20	50	300	2.0
AFC-50 TT 400.20	50	400	2.0
AFC-50 TT 500.20	50	500	2.0
AFC-50 TT 600.20	50	600	2.0

**Dörtlü Bağlantı Modülü**

**+ Connection Module**

Sipariş Kodu Order Code	Yükseklik Height (H) mm	Genişlik Width (ABCD) mm	Kalınlık Thickness (T) mm
AFC-50 TD 50.15	50	50	1.5
AFC-50 TD 75.15	50	75	1.5
AFC-50 TD 100.15	50	100	1.5
AFC-50 TD 150.15	50	150	1.5
AFC-50 TD 200.15	50	200	1.5
AFC-50 TD 300.20	50	300	2.0
AFC-50 TD 400.20	50	400	2.0
AFC-50 TD 500.20	50	500	2.0
AFC-50 TD 600.20	50	600	2.0





## Pregalvaniz Pre-Galvanized

### İç Bükey Dönüş Modülü

#### 90° Vertical Bend - Inside

Sipariş Kodu Order Code	Yükseklik Height (H) mm	Genişlik Width (AB) mm	Kalınlık Thickness (T) mm
AFC-50 TİB 50.15	50	50	1.5
AFC-50 TİB 75.15	50	75	1.5
AFC-50 TİB 100.15	50	100	1.5
AFC-50 TİB 150.15	50	150	1.5
AFC-50 TİB 200.15	50	200	1.5
AFC-50 TİB 300.20	50	300	2.0
AFC-50 TİB 400.20	50	400	2.0
AFC-50 TİB 500.20	50	500	2.0
AFC-50 TİB 600.20	50	600	2.0



### Dış Bükey Dönüş Modülü

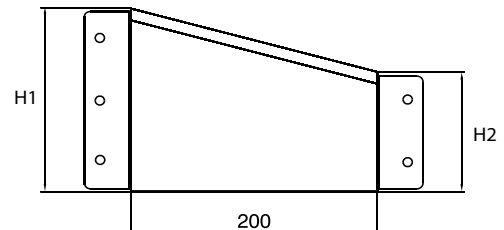
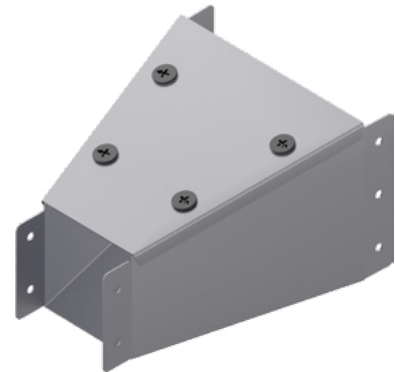
#### 90° Vertical Bend - Outside

Sipariş Kodu Order Code	Yükseklik Height (H) mm	Genişlik Width (ABC) mm	Kalınlık Thickness (T) mm
AFC-50 TDB 50.15	50	50	1.5
AFC-50 TDB 75.15	50	75	1.5
AFC-50 TDB 100.15	50	100	1.5
AFC-50 TDB 150.15	50	150	1.5
AFC-50 TDB 200.15	50	200	1.5
AFC-50 TDB 300.20	50	300	2.0
AFC-50 TDB 400.20	50	400	2.0
AFC-50 TDB 500.20	50	500	2.0
AFC-50 TDB 600.20	50	600	2.0

### Redüksiyon

#### Reduction

Sipariş Kodu Order Code	H1 - A1 mm	H2 - A2 mm	Yükseklik Height (H) mm	Kalınlık Thickness (T) mm
AFC-50 TR 75.15	75x75	50x50	50	1.5
AFC-50 TR 100.15	75x100	50x75	50	1.5
AFC-50 TR 150.15	75x150	50x100	50	1.5
AFC-50 TR 200.15	75x200	50x150	50	1.5
AFC-50 TR 300.20	75x300	50x200	50	2.0
AFC-50 TR 400.20	75x400	50x300	50	2.0
AFC-50 TR 500.20	75x500	50x400	50	2.0
AFC-50 TR 600.20	75x600	50x500	50	2.0





## **Trunking Kablo Kanalı H 50** **Trunking Cable Tray H 50**

### **İÇİNDEKİLER** **INDEX**

**292**

**Trunking Kablo Kanalı**  
**Trunking Cable Tray**  
**Ek Elemanı**  
**Joint Fitting**

**293**

**90° Yatay Dönüş Modülü**  
**90° Horizontal Elbow Module**  
**T Dönüş Modülü**  
**T Module**  
**Dörtlü Bağlantı Modülü**  
**+ Connection Module**

**294**

**İç Bükey Dönüş Modülü**  
**90° Vertical Bend - Inside**  
**Dış Bükey Dönüş Modülü**  
**90° Vertical Bend - Outside**  
**Redüksiyon**  
**Reduction**

**Sıcak Daldırma**  
**GHOT Dip Galvanized**



## Sıcak Daldırma Hot Dip Galvanized

### Trunking Kablo Kanalı H50

#### Trunking Cable Tray H50

Sipariş Kodu Order Code	Yükseklik Height (H) mm	Genişlik Width (A) mm	Kalınlık Thickness (T) mm
AFC-50 T 50.08	50	50	0.8
AFC-50 T 50.10	50	50	1.0
AFC-50 T 50.12	50	50	1.2
AFC-50 T 50.15	50	50	1.5
AFC-50 T 50.20	50	50	2.0
AFC-50 T 75.08	50	75	0.8
AFC-50 T 75.10	50	75	1.0
AFC-50 T 75.12	50	75	1.2
AFC-50 T 75.15	50	75	1.5
AFC-50 T 75.20	50	75	2.0
AFC-50 T 100.08	50	100	0.8
AFC-50 T 100.10	50	100	1.0
AFC-50 T 100.12	50	100	1.2
AFC-50 T 100.15	50	100	1.5
AFC-50 T 100.20	50	100	2.0
AFC-50 T 150.10	50	150	1.0
AFC-50 T 150.12	50	150	1.2
AFC-50 T 150.15	50	150	1.5
AFC-50 T 150.20	50	150	2.0
AFC-50 T 200.10	50	200	1.0
AFC-50 T 200.12	50	200	1.2
AFC-50 T 200.15	50	200	1.5
AFC-50 T 200.20	50	200	2.0
AFC-50 T 300.15	50	300	1.5
AFC-50 T 300.20	50	300	2.0
AFC-50 T 400.15	50	400	1.5
AFC-50 T 400.20	50	400	2.0
AFC-50 T 500.15	50	500	1.5
AFC-50 T 500.20	50	500	2.0
AFC-50 T 600.15	50	600	1.5
AFC-50 T 600.20	50	600	2.0

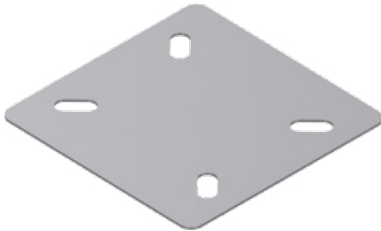
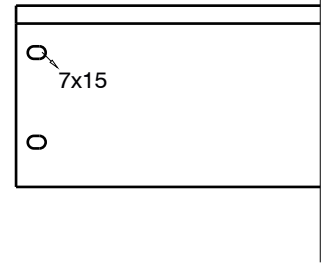
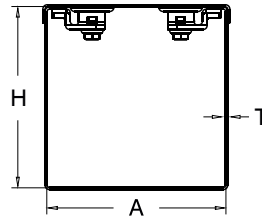
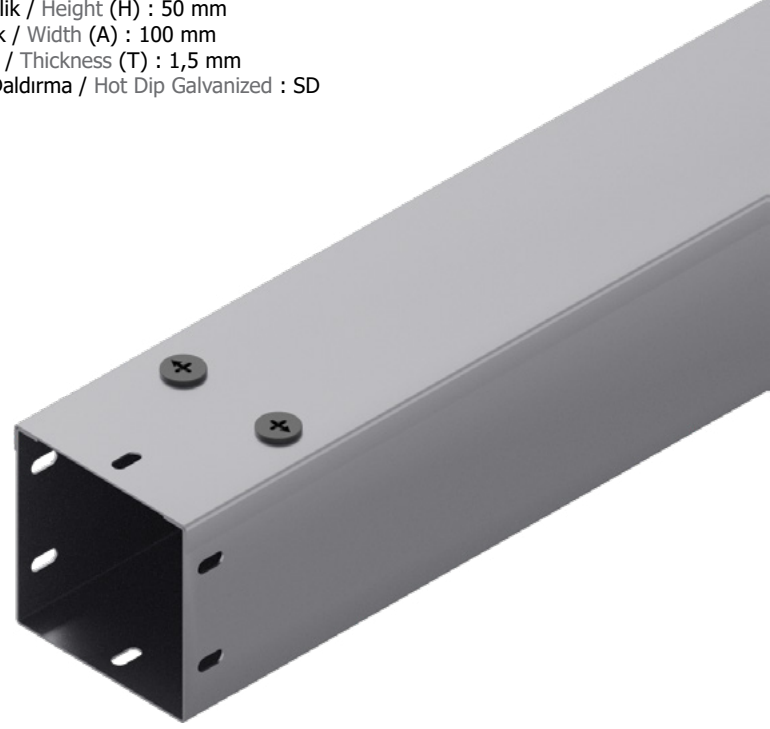
#### Örnek Sipariş :

Yükseklik / Height (H) : 50 mm

Genişlik / Width (A) : 100 mm

Kalınlık / Thickness (T) : 1,5 mm

Sıcak Daldırma / Hot Dip Galvanized : SD



#### Ek Elemanı

##### Joint Fitting

Sipariş Kodu Order Code	Yükseklik Height (H) mm	Genişlik Width (A) mm	Kalınlık Thickness (T) mm
AFC-50 TE 15.15	50	15	1.5

► Lütfen siparişlerinizde sipariş kodunu bildiriniz.  
Please order by product code.

► Farklı kalınlık ve ölçülerdeki siparişleriniz için lütfen firmamızı arayınız.  
Please contact us for your custom orders.

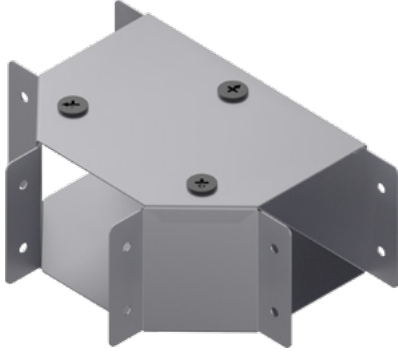
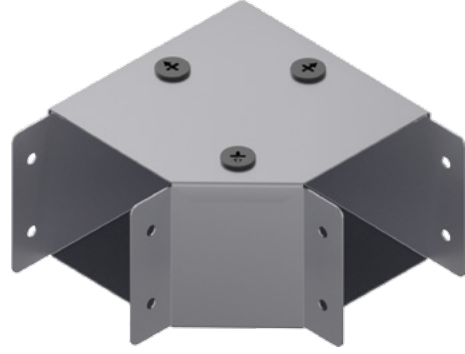
► Malzeme ağırlıkları yaklaşık değerlerdir,  $\pm$  % 10 değişim gösterebilir.  
All material weights are approximate and may vary by +/- 10%.

► Standart uzunluk 2500 ve 3000 mm'dir.  
Standard widths are available in 2500, and 3000 mm.

**90° Yatay Dönüş Modülü**

**90° Horizontal Elbow Module**

Sipariş Kodu Order Code	Yükseklik Height (H) mm	Genişlik Width (AB) mm	Kalınlık Thickness (T) mm
AFC-50 TK 50.15	50	50	1.5
AFC-50 TK 75.15	50	75	1.5
AFC-50 TK 100.15	50	100	1.5
AFC-50 TK 150.15	50	150	1.5
AFC-50 TK 200.15	50	200	1.5
AFC-50 TK 300.20	50	300	2.0
AFC-50 TK 400.20	50	400	2.0
AFC-50 TK 500.20	50	500	2.0
AFC-50 TK 600.20	50	600	2.0



**T Dönüş Modülü**

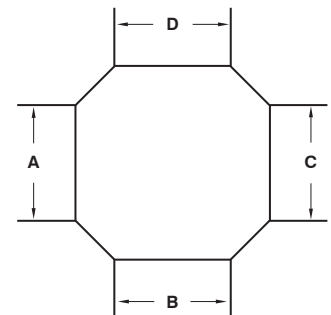
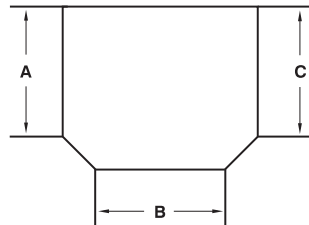
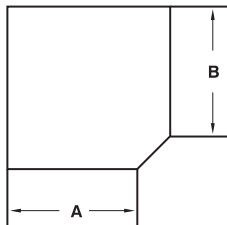
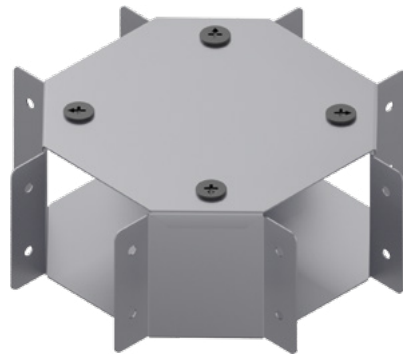
**T Module**

Sipariş Kodu Order Code	Yükseklik Height (H) mm	Genişlik Width (ABC) mm	Kalınlık Thickness (T) mm
AFC-50 TT 50.15	50	50	1.5
AFC-50 TT 75.15	50	75	1.5
AFC-50 TT 100.15	50	100	1.5
AFC-50 TT 150.15	50	150	1.5
AFC-50 TT 200.15	50	200	1.5
AFC-50 TT 300.20	50	300	2.0
AFC-50 TT 400.20	50	400	2.0
AFC-50 TT 500.20	50	500	2.0
AFC-50 TT 600.20	50	600	2.0

**Dörtlü Bağlantı Modülü**

**+ Connection Module**

Sipariş Kodu Order Code	Yükseklik Height (H) mm	Genişlik Width (ABCD) mm	Kalınlık Thickness (T) mm
AFC-50 TD 50.15	50	50	1.5
AFC-50 TD 75.15	50	75	1.5
AFC-50 TD 100.15	50	100	1.5
AFC-50 TD 150.15	50	150	1.5
AFC-50 TD 200.15	50	200	1.5
AFC-50 TD 300.20	50	300	2.0
AFC-50 TD 400.20	50	400	2.0
AFC-50 TD 500.20	50	500	2.0
AFC-50 TD 600.20	50	600	2.0







## Sıcak Daldırma Hot Dip Galvanized

### İç Bükey Dönüş Modülü

#### 90° Vertical Bend - Inside

Sipariş Kodu Order Code	Yükseklik Height (H) mm	Genişlik Width (AB) mm	Kalınlık Thickness (T) mm
AFC-50 TİB 50.15	50	50	1.5
AFC-50 TİB 75.15	50	75	1.5
AFC-50 TİB 100.15	50	100	1.5
AFC-50 TİB 150.15	50	150	1.5
AFC-50 TİB 200.15	50	200	1.5
AFC-50 TİB 300.20	50	300	2.0
AFC-50 TİB 400.20	50	400	2.0
AFC-50 TİB 500.20	50	500	2.0
AFC-50 TİB 600.20	50	600	2.0



### Dış Bükey Dönüş Modülü

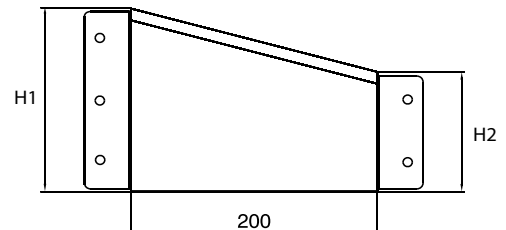
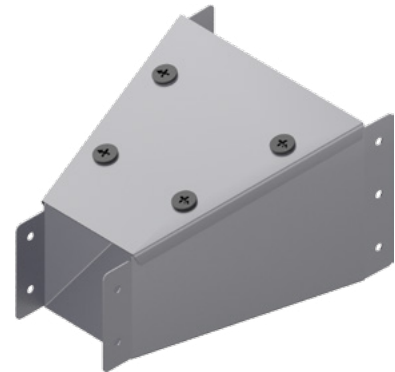
#### 90° Vertical Bend - Outside

Sipariş Kodu Order Code	Yükseklik Height (H) mm	Genişlik Width (ABC) mm	Kalınlık Thickness (T) mm
AFC-50 TDB 50.15	50	50	1.5
AFC-50 TDB 75.15	50	75	1.5
AFC-50 TDB 100.15	50	100	1.5
AFC-50 TDB 150.15	50	150	1.5
AFC-50 TDB 200.15	50	200	1.5
AFC-50 TDB 300.20	50	300	2.0
AFC-50 TDB 400.20	50	400	2.0
AFC-50 TDB 500.20	50	500	2.0
AFC-50 TDB 600.20	50	600	2.0

### Redüksiyon

#### Reduction

Sipariş Kodu Order Code	H1 - A1 mm	H2 - A2 mm	Yükseklik Height (H) mm	Kalınlık Thickness (T) mm
AFC-50 TR 75.15	75x75	50x50	50	1.5
AFC-50 TR 100.15	75x100	50x75	50	1.5
AFC-50 TR 150.15	75x150	50x100	50	1.5
AFC-50 TR 200.15	75x200	50x150	50	1.5
AFC-50 TR 300.20	75x300	50x200	50	2.0
AFC-50 TR 400.20	75x400	50x300	50	2.0
AFC-50 TR 500.20	75x500	50x400	50	2.0
AFC-50 TR 600.20	75x600	50x500	50	2.0



**Sıcak Daldırma  
Hot Dip Galvanized**

