

Kablo Merdiveni H 40 **Cable Ladder H 40**

İÇİNDEKİLER **INDEX**

80	Kablo Merdiveni Cable Ladder
81	90° Yatay Dönüş Modülü 90° Horizontal Elbow Module T Dönüş Modülü T Module Dörtlü Bağlantı Modülü + Connection Module
82	İç Bükey Dönüş Modülü 90° Vertical Bend - Inside Dış Bükey Dönüş Modülü 90° Vertical Bend - Outside Ek Elemanı Joint Fitting
83	Seviye Değişirme Elemanı Level Change Unit Separatör Seperator Merdiven Sabitleme Elemanı Ladder Fixing



Pregalvaniz Pre-Galvanized

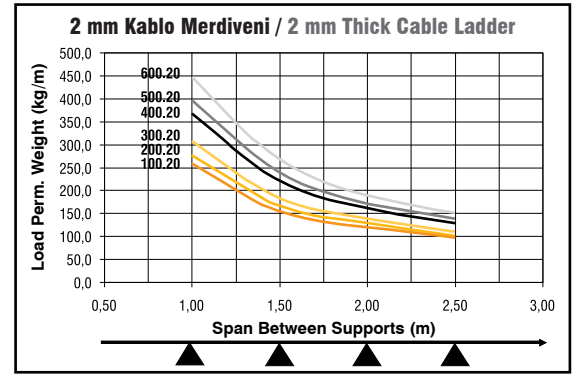
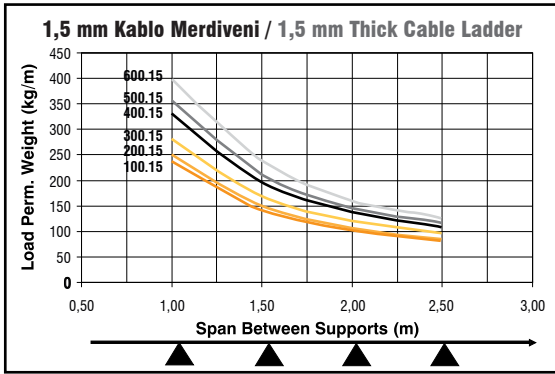
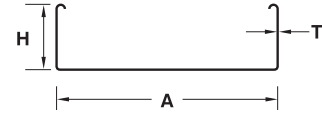
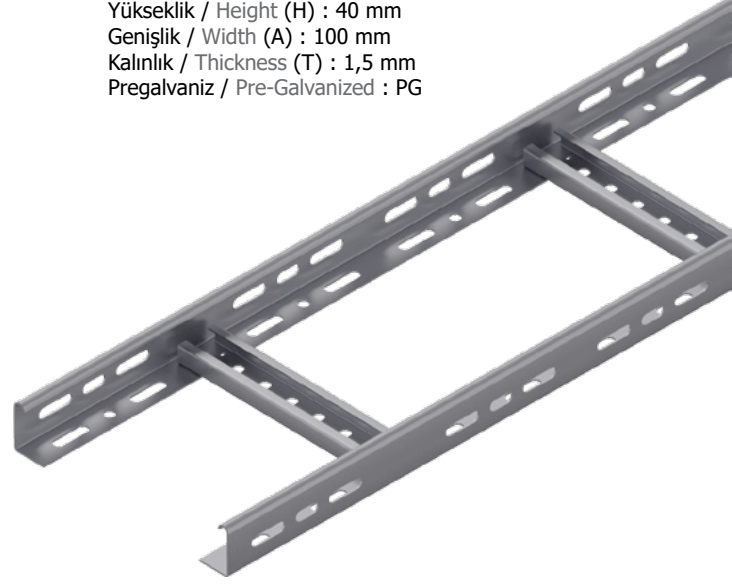
Kablo Merdiveni H40

Cable Ladder H40

Sipariş Kodu Order Code	Yükseklik Height (H) mm	Genişlik Width (A) mm	Kalınlık Thickness (T) mm	Ağırlık Weight Kg./m.
AFC-40 M 100.15	40	100	1.5	1,866
AFC-40 M 100.20	40	100	2.0	2,430
AFC-40 M 150.15	40	150	1.5	1,956
AFC-40 M 150.20	40	150	2.0	2,521
AFC-40 M 200.15	40	200	1.5	2,058
AFC-40 M 200.20	40	200	2.0	2,623
AFC-40 M 300.15	40	300	1.5	2,251
AFC-40 M 300.20	40	300	2.0	2,816
AFC-40 M 400.15	40	400	1.5	2,448
AFC-40 M 400.20	40	400	2.0	3,012
AFC-40 M 500.15	40	500	1.5	2,637
AFC-40 M 500.20	40	500	2.0	3,202
AFC-40 M 600.15	40	600	1.5	2,829
AFC-40 M 600.20	40	600	2.0	3,394

Örnek Sipariş :

Yükseklik / Height (H) : 40 mm
Genişlik / Width (A) : 100 mm
Kalınlık / Thickness (T) : 1,5 mm
Pregalvaniz / Pre-Galvanized : PG



- Malzeme ağırlıkları yaklaşık değerlerdir, \pm % 10 değişim gösterebilir.
All material weights are approximate and may vary by +/- 10%.

- Standart uzunluk 2500 ve 3000 mm'dir.
Standard widths are available in 2500, and 3000 mm.

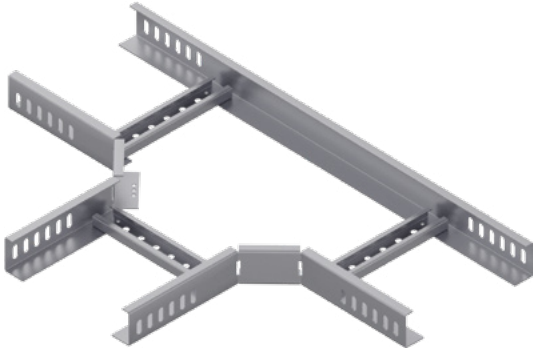
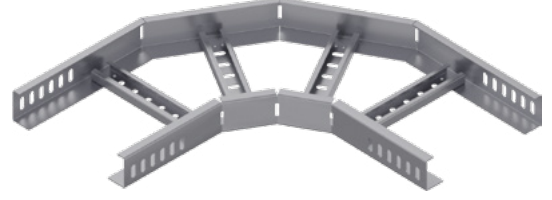
- Lütfen siparişlerinizde sipariş kodunu bildiriniz.
Please order by product code.

- Farklı kalınlık ve ölçülerdeki siparişleriniz için lütfen firmamızı arayınız.
Please contact us for your custom orders.

90° Yatay Dönüş Modülü

90° Horizontal Elbow Module

Sipariş Kodu Order Code	Yükseklik Height (H) mm	Genişlik Width (AB) mm	Kalınlık Thickness (T) mm	Ağırlık Weight Kg./Ad.
AFC-40 MK 100.15	40	100	1.5	0,996
AFC-40 MK 150.15	40	150	1.5	1,224
AFC-40 MK 200.15	40	200	1.5	1,380
AFC-40 MK 300.20	40	300	2.0	2,310
AFC-40 MK 400.20	40	400	2.0	2,635
AFC-40 MK 500.20	40	500	2.0	3,084
AFC-40 MK 600.20	40	600	2.0	3,536



T Dönüş Modülü

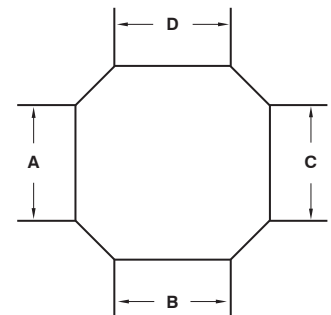
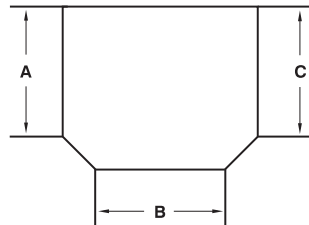
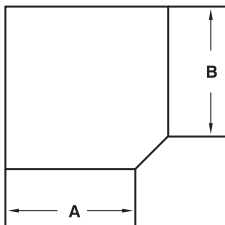
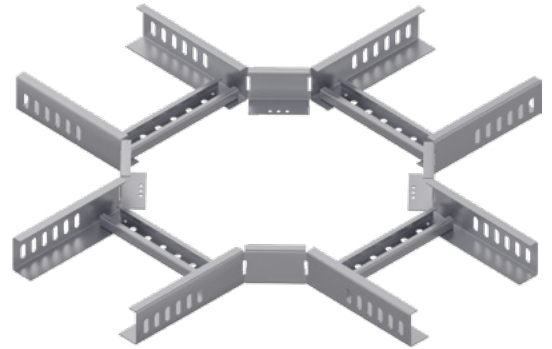
T Module

Sipariş Kodu Order Code	Yükseklik Height (H) mm	Genişlik Width (ABC) mm	Kalınlık Thickness (T) mm	Ağırlık Weight Kg./Ad.
AFC-40 MT 100.15	40	100	1.5	1,388
AFC-40 MT 150.15	40	150	1.5	1,604
AFC-40 MT 200.15	40	200	1.5	1,790
AFC-40 MT 300.20	40	300	2.0	2,663
AFC-40 MT 400.20	40	400	2.0	3,101
AFC-40 MT 500.20	40	500	2.0	3,534
AFC-40 MT 600.20	40	600	2.0	3,970

Dörtlü Bağlantı Modülü

+ Connection Module

Sipariş Kodu Order Code	Yükseklik Height (H) mm	Genişlik Width (ABCD) mm	Kalınlık Thickness (T) mm	Ağırlık Weight Kg./Ad.
AFC-40 MD 100.15	40	100	1.5	1,535
AFC-40 MD 150.15	40	150	1.5	1,741
AFC-40 MD 200.15	40	200	1.5	1,891
AFC-40 MD 300.20	40	300	2.0	2,617
AFC-40 MD 400.20	40	400	2.0	2,980
AFC-40 MD 500.20	40	500	2.0	3,336
AFC-40 MD 600.20	40	600	2.0	3,696





Pregalvaniz Pre-Galvanized

İç Bükey Dönüş Modülü

90° Vertical Bend - Inside

Sipariş Kodu Order Code	Yükseklik Height (H) mm	Genişlik Width (AB) mm	Kalınlık Thickness (T) mm	Ağırlık Weight Kg./Ad.
AFC-40 MİB 100.15	40	100	1.5	1,253
AFC-40 MİB 150.15	40	150	1.5	1,358
AFC-40 MİB 200.15	40	200	1.5	1,433
AFC-40 MİB 300.15	40	300	2.0	1,613
AFC-40 MİB 400.20	40	400	2.0	2,161
AFC-40 MİB 500.20	40	500	2.0	2,338
AFC-40 MİB 600.20	40	600	2.0	2,519



Dış Bükey Dönüş Modülü

90° Vertical Bend - Outside

Sipariş Kodu Order Code	Yükseklik Height (H) mm	Genişlik Width (AB) mm	Kalınlık Thickness (T) mm	Ağırlık Weight Kg./Ad.
AFC-40 MDB 100.15	40	100	1.5	1,253
AFC-40 MDB 150.15	40	150	1.5	1,358
AFC-40 MDB 200.15	40	200	1.5	1,433
AFC-40 MDB 300.15	40	300	2.0	1,613
AFC-40 MDB 400.20	40	400	2.0	2,161
AFC-40 MDB 500.20	40	500	2.0	2,338
AFC-40 MDB 600.20	40	600	2.0	2,519

Ek Elemanı

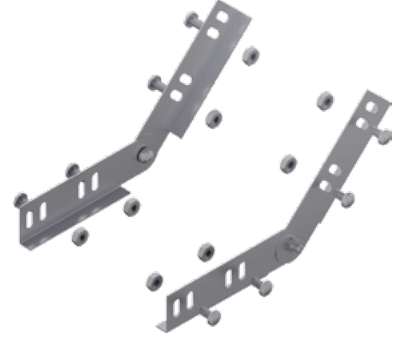
Joint Fitting

Sipariş Kodu Order Code	Yükseklik Height (H) mm	Genişlik Width (A) mm	Kalınlık Thickness (T) mm	Ağırlık Weight Kg./Ad.
AFC-40 NE 15.15	40	20	1.5	0,100



Seviye Deęiřtirme Elemanı
Level Change Unit

Sipariř Kodu Order Code	Yükseklik Height (H) mm	Geniřlik Width (A) mm	Kalınlık Thickness (T) mm	Aęırlık Weight Kg./Tk.
AFC-40 SD 15.20	40	20	2.0	0,327



Separatör
Seperator

Sipariř Kodu Order Code	Yükseklik Height (H) mm	Geniřlik Width (A) mm	Kalınlık Thickness (T) mm	Aęırlık Weight Kg./m.
AFC-40 SPM 20.15	40	20	1.5	0,497

Merdiven Sabitleme Elemanı
Ladder Fixing

Sipariř Kodu Order Code	Geniřlik Width (A) mm	Kalınlık Thickness (T) mm	Aęırlık Weight Kg./Ad.
AFC-MKT 25.20	40	2.0	0,033



Kablo Merdiveni H 40 **Cable Ladder H 40**

İÇİNDEKİLER **INDEX**

256

Kablo Merdiveni
Cable Ladder

257

90° Yatay Dönüş Modülü
90° Horizontal Elbow Module
T Dönüş Modülü
T Module
Dörtlü Bağlantı Modülü
+ Connection Module

258

İç Bükey Dönüş Modülü
90° Vertical Bend - Inside
Dış Bükey Dönüş Modülü
90° Vertical Bend - Outside
Ek Elemanı
Joint Fitting

259

Seviye Değişirme Elemanı
Level Change Unit
Separatör
Seperator
Merdiven Sabitleme Elemanı
Ladder Fixing

Sıcak Daldırma
GHOT Dip Galvanized



Sıcak Daldırma Hot Dip Galvanized

Kablo Merdiveni H40

Cable Ladder H40

Sipariş Kodu Order Code	Yükseklik Height (H) mm	Genişlik Width (A) mm	Kalınlık Thickness (T) mm	Ağırlık Weight Kg./m.
AFC-40 M 100.15	40	100	1.5	2,053
AFC-40 M 100.20	40	100	2.0	2,673
AFC-40 M 150.15	40	150	1.5	2,152
AFC-40 M 150.20	40	150	2.0	2,773
AFC-40 M 200.15	40	200	1.5	2,264
AFC-40 M 200.20	40	200	2.0	2,885
AFC-40 M 300.15	40	300	1.5	2,476
AFC-40 M 300.20	40	300	2.0	3,098
AFC-40 M 400.15	40	400	1.5	2,693
AFC-40 M 400.20	40	400	2.0	3,313
AFC-40 M 500.15	40	500	1.5	2,901
AFC-40 M 500.20	40	500	2.0	3,522
AFC-40 M 600.15	40	600	1.5	3,112
AFC-40 M 600.20	40	600	2.0	3,733

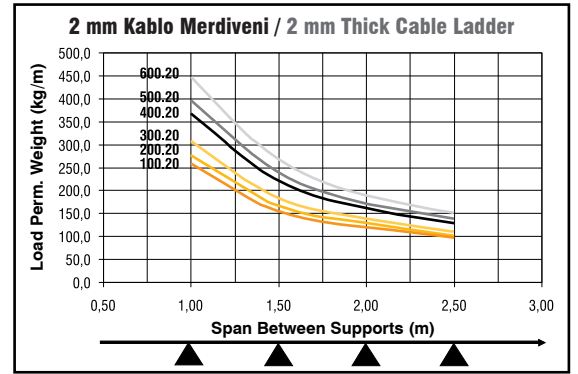
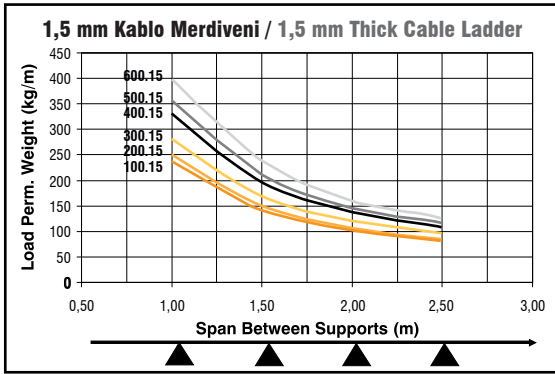
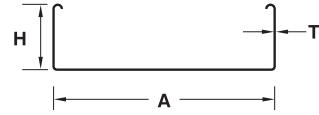
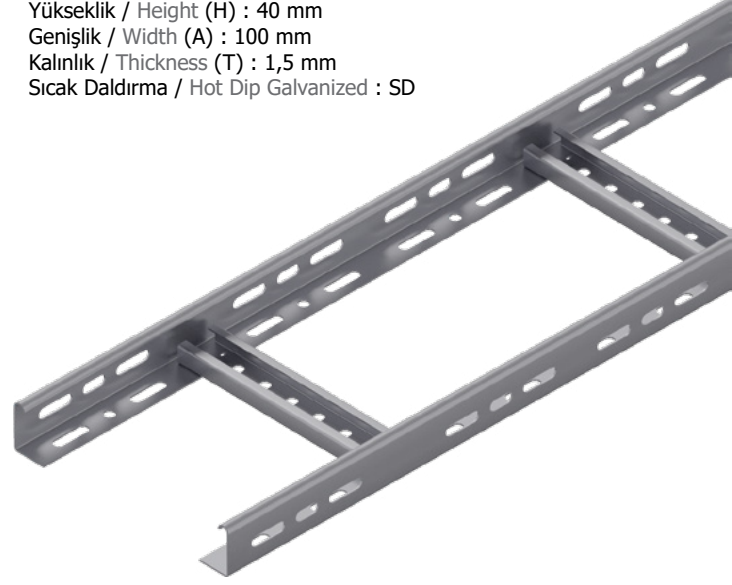
Örnek Sipariş :

Yükseklik / Height (H) : 40 mm

Genişlik / Width (A) : 100 mm

Kalınlık / Thickness (T) : 1,5 mm

Sıcak Daldırma / Hot Dip Galvanized : SD



- ▶ Malzeme ağırlıkları yaklaşık değerlerdir, \pm % 10 değişim gösterebilir.
All material weights are approximate and may vary by +/- 10%.

- ▶ Standart uzunluk 2500 ve 3000 mm'dir.
Standard widths are available in 2500, and 3000 mm.

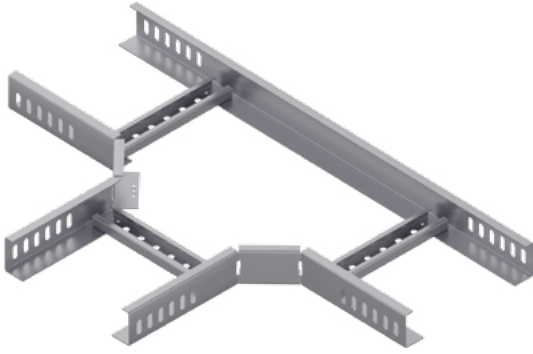
- ▶ Lütfen siparişlerinizde sipariş kodunu bildiriniz.
Please order by product code.

- ▶ Farklı kalınlık ve ölçülerdeki siparişleriniz için lütfen firmamızı arayınız.
Please contact us for your custom orders.

90° Yatay Dönüş Modülü

90° Horizontal Elbow Module

Sipariş Kodu Order Code	Yükseklik Height (H) mm	Genişlik Width (AB) mm	Kalınlık Thickness (T) mm	Ağırlık Weight Kg./Ad.
AFC-40 MK 100.15	40	100	1.5	1,096
AFC-40 MK 150.15	40	150	1.5	1,346
AFC-40 MK 200.15	40	200	1.5	1,518
AFC-40 MK 300.20	40	300	2.0	2,541
AFC-40 MK 400.20	40	400	2.0	2,899
AFC-40 MK 500.20	40	500	2.0	3,392
AFC-40 MK 600.20	40	600	2.0	3,890



T Dönüş Modülü

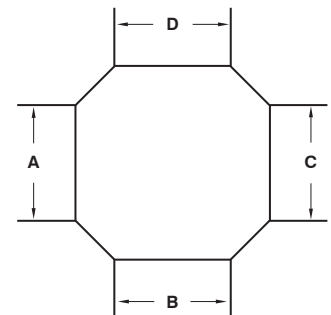
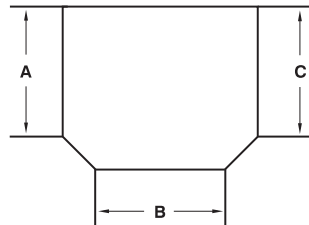
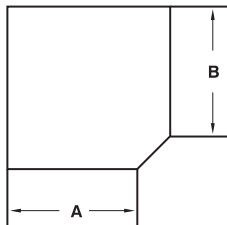
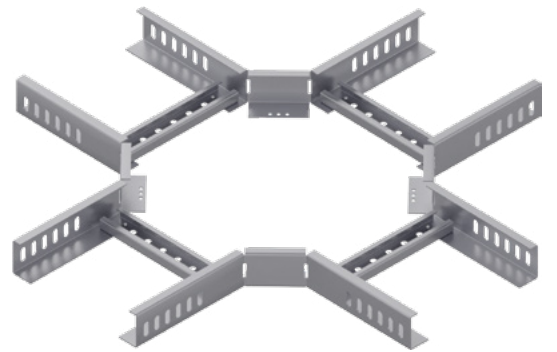
T Module

Sipariş Kodu Order Code	Yükseklik Height (H) mm	Genişlik Width (ABC) mm	Kalınlık Thickness (T) mm	Ağırlık Weight Kg./Ad.
AFC-40 MT 100.15	40	100	1.5	1,527
AFC-40 MT 150.15	40	150	1.5	1,764
AFC-40 MT 200.15	40	200	1.5	1,969
AFC-40 MT 300.20	40	300	2.0	2,929
AFC-40 MT 400.20	40	400	2.0	3,411
AFC-40 MT 500.20	40	500	2.0	3,887
AFC-40 MT 600.20	40	600	2.0	4,367

Dörtlü Bağlantı Modülü

+ Connection Module

Sipariş Kodu Order Code	Yükseklik Height (H) mm	Genişlik Width (ABCD) mm	Kalınlık Thickness (T) mm	Ağırlık Weight Kg./Ad.
AFC-40 MD 100.15	40	100	1.5	1,689
AFC-40 MD 150.15	40	150	1.5	1,915
AFC-40 MD 200.15	40	200	1.5	2,080
AFC-40 MD 300.20	40	300	2.0	2,879
AFC-40 MD 400.20	40	400	2.0	3,278
AFC-40 MD 500.20	40	500	2.0	3,670
AFC-40 MD 600.20	40	600	2.0	4,066



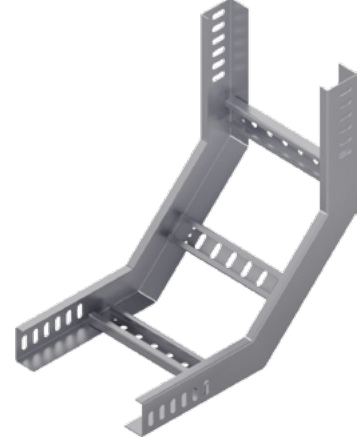


Sıcak Daldırma Hot Dip Galvanized

İç Bükey Dönüş Modülü

90° Vertical Bend - Inside

Sipariş Kodu Order Code	Yükseklik Height (H) mm	Genişlik Width (AB) mm	Kalınlık Thickness (T) mm	Ağırlık Weight Kg./Ad.
AFC-40 MİB 100.15	40	100	1.5	1,378
AFC-40 MİB 150.15	40	150	1.5	1,494
AFC-40 MİB 200.15	40	200	1.5	1,576
AFC-40 MİB 300.15	40	300	2.0	1,774
AFC-40 MİB 400.20	40	400	2.0	2,377
AFC-40 MİB 500.20	40	500	2.0	2,572
AFC-40 MİB 600.20	40	600	2.0	2,771



Dış Bükey Dönüş Modülü

90° Vertical Bend - Outside

Sipariş Kodu Order Code	Yükseklik Height (H) mm	Genişlik Width (AB) mm	Kalınlık Thickness (T) mm	Ağırlık Weight Kg./Ad.
AFC-40 MDB 100.15	40	100	1.5	1,378
AFC-40 MDB 150.15	40	150	1.5	1,494
AFC-40 MDB 200.15	40	200	1.5	1,576
AFC-40 MDB 300.15	40	300	2.0	1,774
AFC-40 MDB 400.20	40	400	2.0	2,377
AFC-40 MDB 500.20	40	500	2.0	2,572
AFC-40 MDB 600.20	40	600	2.0	2,771

Ek Elemanı

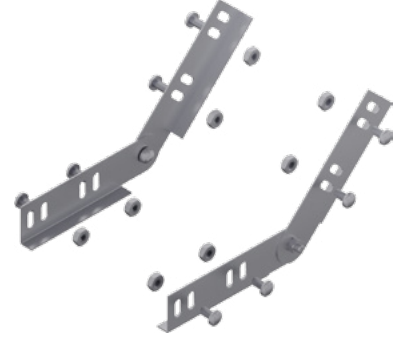
Joint Fitting

Sipariş Kodu Order Code	Yükseklik Height (H) mm	Genişlik Width (A) mm	Kalınlık Thickness (T) mm	Ağırlık Weight Kg./Ad.
AFC-40 NE 15.15	40	20	1.5	0,110



Seviye Deęiřtirme Elemanı
Level Change Unit

Sipariř Kodu Order Code	Yükseklik Height (H) mm	Geniřlik Width (A) mm	Kalınlık Thickness (T) mm	Aęırlık Weight Kg./Tk.
AFC-40 SD 15.20	40	20	2.0	0,359



Separatör
Seperator

Sipariř Kodu Order Code	Yükseklik Height (H) mm	Geniřlik Width (A) mm	Kalınlık Thickness (T) mm	Aęırlık Weight Kg./m.
AFC-40 SPM 20.15	40	20	1.5	0,546

Merdiven Sabitleme Elemanı
Ladder Fixing

Sipariř Kodu Order Code	Geniřlik Width (A) mm	Kalınlık Thickness (T) mm	Aęırlık Weight Kg./Ad.
AFC-MKT 25.20	40	2.0	0,036

