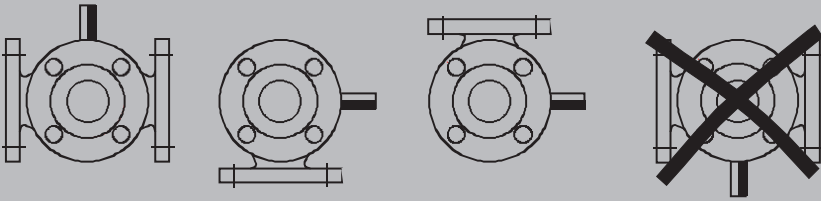




### Kullanım Alanları:

3 yollu Rotary tip motorlu vanalar ısıtma sistemlerinde kapalı çevrim karışım ve ayrışım vanası olarak kullanılmaktadır. Kızgın su, kızgın yağ ve buhar uygulamalarında kullanılmaz. Vana iç mekanik dizaynından dolayı yön değişim veya Shutoff vana olarak kullanılmaz.

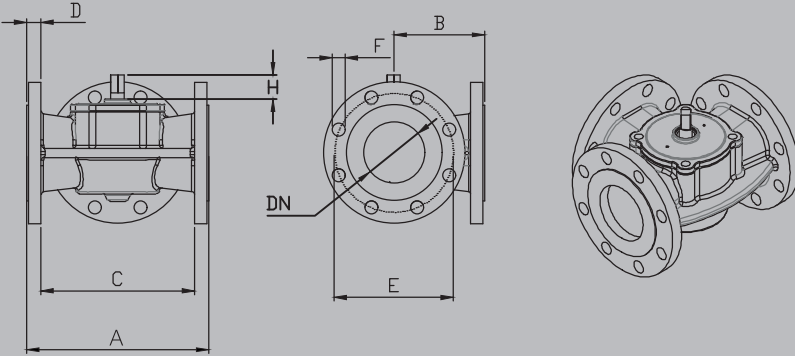
### Montaj Yönleri ( Maunting Positions )



### Tipik Uygulamalar:

- Dış hava kompanzasyonlu radyatör ısıtma hatları,
- DHW boyler ısıtma sistemleri
- Eşanjör ısıtma uygulamaları
- Klima santralleri ve fancoil uygulamaları

### Vana Ölçüleri ( Dimensions )



### Vana Motoru:

Kullanılan vana motorları kontrol sistemine göre AC/DC 24V ve AC230V enerji beslemeli, 2P (on/off), 3P (yüzer kontrol) ve DC 0...10V oransal kontrol sinyalleri ile kontrol edilebilir. Sipariş esnasında vana motorunun tipi belirtilmelidir.

MODEL	DN	A	B	C	D	E	F	H	Ağırlık kg (Weight)
FRV316.50	50	200	100	166	17	125	16	33	15
FRV316.65	65	200	100	166	17	145	16	33	19
FRV316.80	80	245	125	207	19	160	18	33	24
FRV316.100	100	265	135	227	19	180	18	33	30
FRV316.125	125	320	150	250	21	210	18	33	45
FRV316.150	150	324	150	282	21	218	22	33	55