

Özellikler
Specification : **2 ve 4 borulu FCU sistemleri için**
2 and 4 pipe FCU systems

Isıtma / Soğutma mod seçimi
Heat / Cool mode

3 hız termostatik fan control
3 speed thermostatic fan control

Motorlu vana On/Off kontrol
Motorised valve On/Off control

Pencere / Kapı Kontak çıkışı
Energy saving function

Enerji Beslemesi
Power Source : **AC220V±10%, 50/60 Hz**

Sıcaklık Kontrol Aralığı
Temperature Operation : **5-35 °C**

Hassasiyet / Accuracy : **±1 °C**

Max. Akım / Load Current : **1A (200W)**

Montaj / Installation : **Sıva üzeri / Surface mounting**

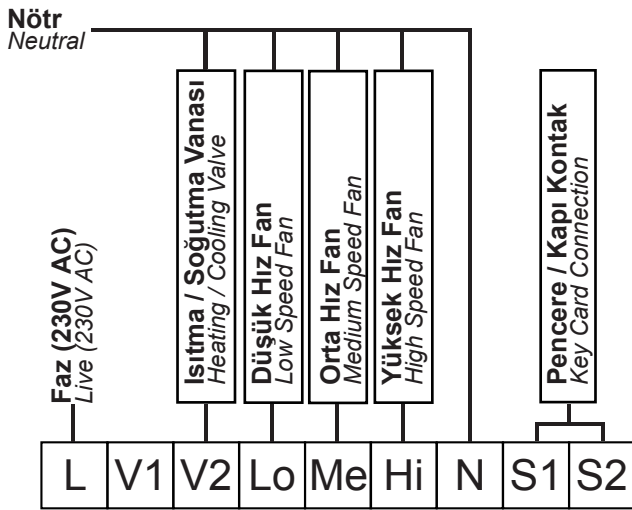
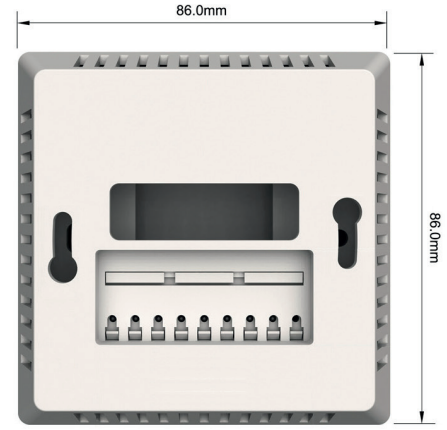
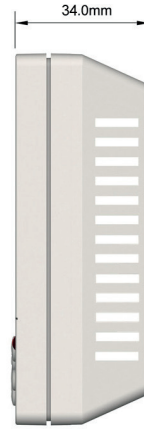
Ebatlar / Dimensions : **86X86X34 mm**

Garanti Süresi / Warranty : **2 yıl / 2 years**

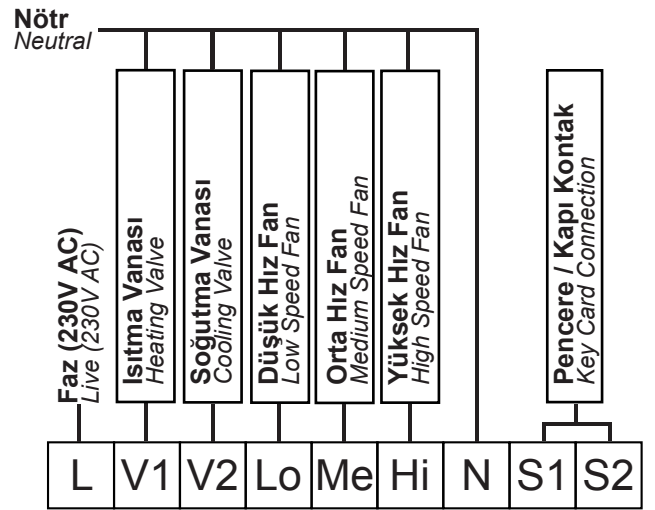
Marka / Brand : **Syntech Automation**

Menşei
Origin : **Çin Halk Cumhuriyeti**
People Republic of China (PRC)

Bağlantı Şeması
Wiring :



2 Borulu Fan Coil Bağlantı Şeması
2 Pipe System Fan Coil Wiring



4 Borulu Fan Coil Bağlantı Şeması
4 Pipe System Fan Coil Wiring

Ana kumanda paneline girmek için termostat kapalı iken fan hız butonuna () 3sn süreyle basılı tutunuz. Menüler arasında seçim yapmak için ise tekrar fan butonuna basabilirsiniz.

When thermostat is off, press fan speed button () for 3secs to enter the parameter setup menu. You can shortly press fan button each time to see the menu list.

1	Sensör Kalibrasyonu Sensor Callibraton	Yukarı ve aşağı butonları ile ortam sıcaklığının derecesini kalibre edebilirsiniz. You can calibrate the room temperature by pressing up and down buttons.
2	Sıcaklık Fark (ΔT) Ayarı Restart Temp. Setup	Bu özellik ile termostatın çalışması set edilen ısı ile ortam ısıları arasındaki değer farkı (ΔT) 1°C ila 5°C arasında seçilebilmektedir. if the setup TEMP \geq Room Temp+ Restart TEMP in heating mode, it will stop heating. The restart TEMP range is 1°C to 5°C. The default value is 1°C
3	Soğutma °C Limitleme Cool °C Limiting	Soğutma modunda kullanımda ısı limitleme sayesinde ortam ısısının belirlediğiniz derecenin altına inmesini engellemiş olursunuz. Thermostats will off fan and valve at the same time based on the real limit setup temperature. For example; the setup temperature is 10°C and the limit setup temperature is 25°C, thermostats will not work when it reaches 25°C.
4	Isıtma °C Limitleme Heat °C Limiting	Isıtma modunda kullanımda ısı limitleme sayesinde ortam ısısının belirlediğiniz derecenin üzerine çıkmasını engellemiş olursunuz. Thermostats will off fan and valve at the same time based on the real limit setup temperature. For example; the setup temperature is 30°C and the limit setup temperature is 25°C, thermostats will not work when it reaches 25°C.
5	Termostatik Kontrol Thermostatic Control	Termostatik fan kontrolü seçimini bu kısımdan yapabilirsiniz. Bu seçim ile istenilen ısıya ulaşıldığında fan ile vanalar aynı anda kapatılabilir veya vanalar kapatılır, fan devam edebilir. With this function you may choose to off fan with valves when the thermostat reaches the setup temperature or to keep working fan when valves are off. 00- Vanalar ve fan aynı zamanda kapanır (fabrika ayarı) Valves and fan stop at the same time (default mode) 01- Vanalar kapanırken fan çalışmaya devam eder Valves stop but fan keeps running
6	Hafıza Özelliği Memory Function	Bu özellik sayesinde enerji kesintisinde veya termostat kapatılıp açıldığında tüm ayarların aynı şekilde devam etmesini seçebilirsiniz. When power loss or turn off thermostat, you may choose to memorize the set values and keep running them when thermostat on again. ON - Hafızaya kaydetme özelliği aktif This function is on, thermostat keep memorizing. OFF- Hafızaya kaydetme özelliği pasif This function is off, thermostat will not keep memorizing (default mode)
7	Kapı/Pencere Kontakı Key Card Function	Yukarı ve aşağı butonları ile Pencere / Kapı Kontak çıkışı seçimini yapabilirsiniz. You can activate the key card function by pressing up and down buttons. 00- Pencere / Kapı kontak çıkışı normalde açık (NO) Key card output is normally open (NO) 01- Pencere / Kapı kontak çıkışı normalde kapalı (NC) Key card output is normally close (NC) 02- Pencere / Kapı kontak özelliği kapalı "fabrika ayarı" Key card is disabled (default mode)
8	Sistem Seçimi System Sellation	Bu bölümde fan coil sisteminize uygun olan sistem seçimini yapabilirsiniz. You can select the right system for your fan coil system. 2- 2 borulu fan coil sistemi 2 pipe fan coil system 4- 4 borulu fan coil sistemi 4 pipe fan coil system

Zamanlama özelliği ile otomatik aç / kapa yapmak için yapılması gereken ayar

Timer setup

Timer özelliği ile sistemi çalıştırmak istediğiniz zamanı, ve kapatmak istediğiniz zamanı ayrı olarak seçebiliyorsunuz. Termostat üzerinden () butonuna bastığınızda "TIMER OFF" yazısı ile beraber çıkan rakamları aşağı / yukarı butonları ile saat ayarı yapabilir, yine aynı () butona bastığınızda ekranda "TIMER ON" yazısı ile beraber aşağı / yukarı butonları ile saat ayarı yapabiliyorsunuz. Ayarladığınız zaman sonra termostatınız otomatik olarak açılacaktır.
You can chose the time when you turn of or turn off the thermostat. When you press on () button it will show "TIMER OFF" on the screen. You can chose the hour you want it to be turned off by clicking on up and down buttons. Pressing on () button again, it will show "TIMER ON" on the screen. You can chose the hour you want it to be turned on by clicking on up and down buttons.

Termostat kurulumu ve kullanımı ile ilgili olarak Youtube kanalımızdan detaylı bilgilere ulaşabilirsiniz.

SYN-RT226-R4-B kodu ile aratabilirsiniz.

You may get more information about the usage and set up of this model thermostat on our Youtube cahannel. Search for SYN-RT226-R4-B.