

Syntech FAN COIL VE YERDEN ISITMA MOTORLU VANALARI



**SYN DN15/
SYN DN20/
SYN DN25/**



SYN35.23



VANA GÖVDELERİ

1. Kullanım

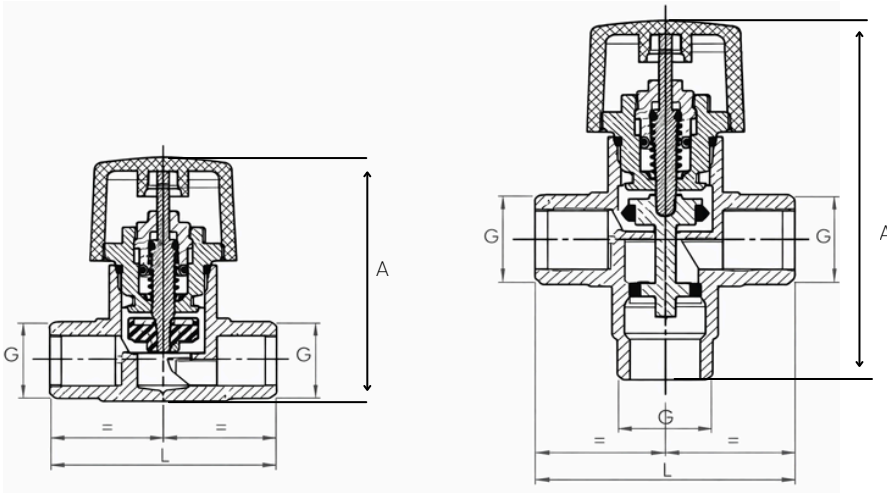
Vana üzerine takılan termal tahrikli motorun vana milini hareket ettirmesiyle açma-kapama fonksiyonu ile ısıtma veya soğutma akışkanlarının kontrolünü sağlar. Mekanik tesisattaki dizaynına göre 2 veya 3 yollu vana seçimi yapılır. Vana gövdeleri PN16 basınç dayanım sınıfına uygun olarak üretilmiştir. Yerden ısıtma, radyatör ve 2/4 borulu fan coil uygulamalarında kullanılır.

2. Özellikler

- Kompakt (küçültülmüş) boyutlar ile kolay montaj
- Termal tahrikli motor ile otomatik çalışma
- PN16 piring gövde
- EPDM sızdırmazlık, 2.5 mm strok
- Paslanmaz çelik yay
- Dış dişli bağlantı
- 2 veya 3 yollu lineer (doğrusal) modeller
- Çalışma Sıcaklığı: 1...110 °C

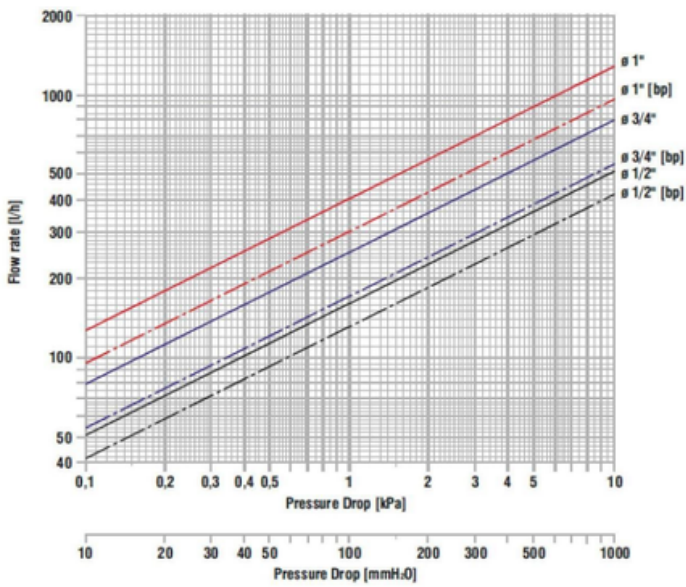
MODEL	Çap	Port Sayısı	Kvs (m ³ /h)
SYN DN15/2	DN15 (1/2")	2	2
SYN DN20/2	DN20 (3/4")	2	3.5
SYN DN25/2	DN25 (1")	2	5
SYN DN20/3	DN20 (3/4")	3	3.5
SYN DN25/3	DN25 (1")	3	5

4. Boyutlar ve Bağlantı Ölçütleri



MODEL	Port Sayısı	Çap (G)	Montaj Boyu (L)	Montaj Yüksekliği (A)
SYN DN15/2	2	DN15 (1/2")	50 mm	53 mm
SYN DN20/2	2	DN20 (3/4")	53 mm	56 mm
SYN DN25/2	2	DN25 (1")	63 mm	58 mm
SYN DN20/3	3	DN20 (3/4")	53 mm	70 mm
SYN DN25/3	3	DN25 (1")	62 mm	79 mm

5. Debi – Basınç Kaybı Diyagramı



TERMAL TAHRIKLİ VANA MOTORU



SYN35.23

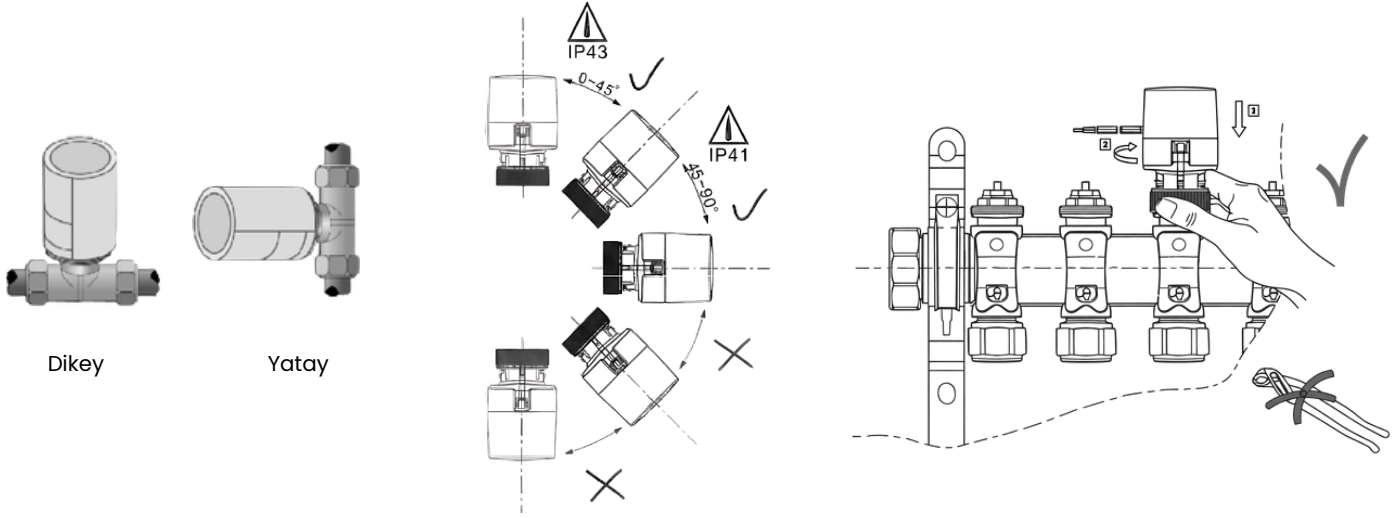
2 ve 3 yollu lineer vanaların açma-kapama kontrolü için kullanılan AC 230 V, On/Off termal tahrikli motordur. Oda termostatları ile basit ve hızlı bağlantısı sayesinde mahal sıcaklık kontrollerinde kolay ve güvenle kullanılır.

1. Özellikler

- Modern ve kompakt tasarım
- Hızlı ve kolay montaj
- Dikeyde 360° montaj pozisyonu
- Mekanik pozisyon göstergesi
- Sessiz çalışma, bakım gerektirmez
- AC/DC 230 V, On/Off, 110N, NC (Normalde kapalı)

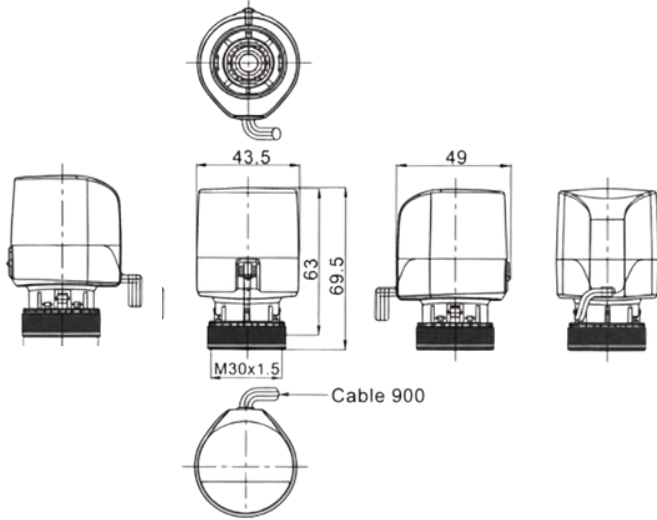
Besleme gerilimi	AC/DC 230 V, opsiyonel AC/DC 24 V
Güç tüketimi	3 W, Anlık maksimum akım <250 mA
Strok uzunluğu	3 mm / 5 mm
Açma süresi	180 s ~ 300 s (tam strok)
Vana Bağlantı Standardı	M30 × 1.5
Çalışma ortam sıcaklığı	0 ... +50 °C
Koruma sınıfı	IP41
Standartlar / uygunluk	EN 60730
Bağlantı kablosu	2 × 0,75 mm ² , PVC, 900 mm
Ağırlık (kablo dahil)	≈ 100 g

3. Montaj

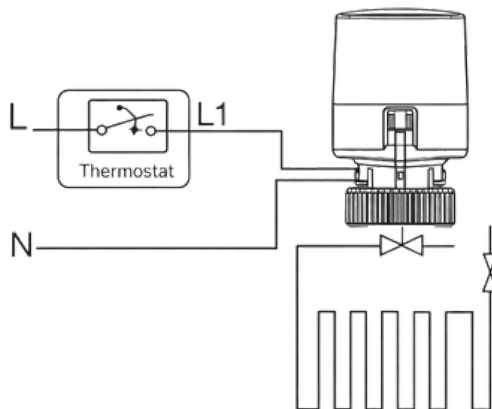


SYN35 aktüatör, dikey veya yatay montaj için üretilmiştir.

4. Boyutlar (mm)



5. Kablolama Şeması



Montaj ve bağlantı kılavuzu ürünle birlikte paket içerisindedir.