

EVOFONE

BLACK SHARK

6

SOĞUTUCU KULLANMA KILAVUZU

MARKA : BLACK SHARK

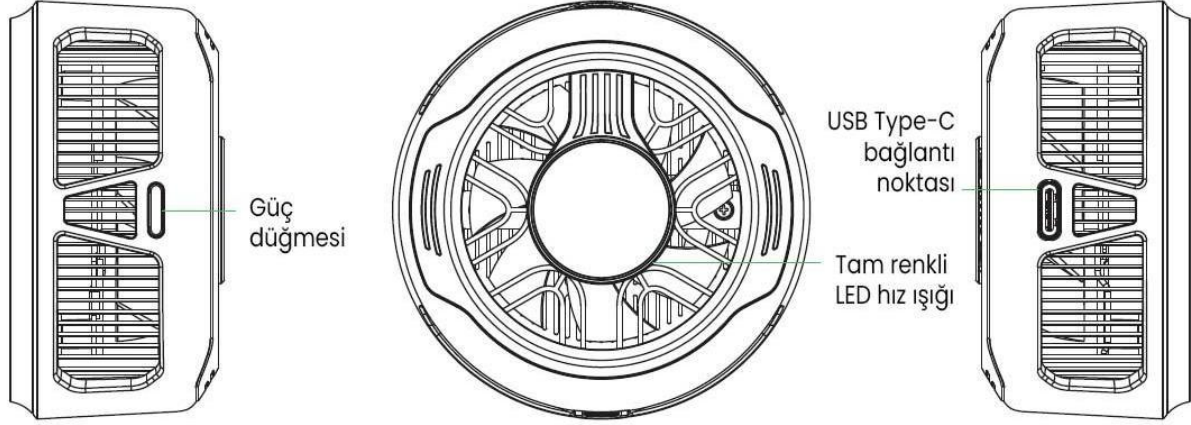
MODEL : BR60

Ürünü kullanmadan önce bu kılavuzu dikkatlice okuyun ve ileride başvurmak üzere saklayın.

Black Shark Manyetik Soğutucu 6

Ürünü kullanmadan önce bu kılavuzu dikkatlice okuyun ve ileride başvurmak üzere saklayın.

Güvenlik bilgileri, hizmet politikaları ve diğer dil sürümleri hakkında daha fazla ayrıntı için lütfen QR kodu tarayarak çevrimiçi kullanım kılavuzunu görüntüleyin.



Soğutucunun Kurulumu

- Kullanmadan önce, soğutucunun alt kısmındaki koruyucu filmi çıkarın ve soğutucuyu cihazın arkasına manyetik olarak takın.
- Manyetik olmayan telefonlar için, Black Shark çıkarılabilir tutucuyu veya manyetik plakaları ayrıca satın alarak kullanabilirsiniz.

Bileşenler: Cihaz — Manyetik Plaka (isteğe bağlı, ayrı satılır) — Manyetik Soğutucu

Soğutucunun Kullanımı

1. Shark Arsenal uygulamasını indirin ve yükleyin.

Kılavuzdaki QR kodu telefonunuzla tarayarak uygulamayı indirin ve yükleyin.

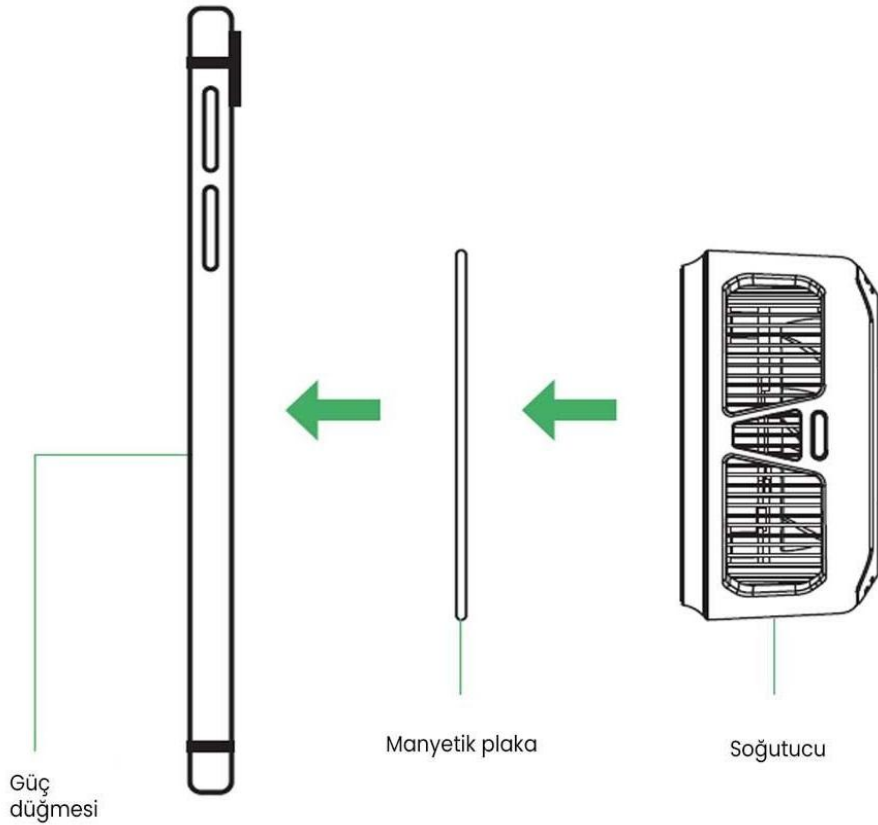
2. Soğutucuyu açın.

- Şarj cihazını bağlayın ve çıkış gücünün en az 27W olduğundan emin olun. Güç yetersizse, ışık hatırlatma olarak yanıp sönecektir.
- Soğutma klipsini başlatmak için düğmeye bir kez basın.

- Hız Aşırtma (Overclock), Normal ve Sessiz (Silent) modlar arasında hızlıca geçiş yapmak için düğmeye bir kez basın. Işık efekti modlarını değiştirmek için çift tıklayın. Klipsi kapatmak için düğmeyi uzun basılı tutun.
 - Gösterge ışığının yanık olması, soğutma klipsinin etkin olduğu anlamına gelir.
- * Açıldığında, klips Bluetooth eşleştirme moduna geçer.

3. (İsteğe bağlı) Soğutucuyu yapılandırın.

- Telefonun Bluetooth özelliğini açın ve uygulama üzerinden soğutma klipsine bağlanın.
- Klipsin ışık efektlerini ve soğutma modlarını yapılandırın. Soğutma klipsi yapılandırılmazsa, varsayılan olarak Hız Aşırtma moduna geçer. Klips çalışırken sıcaklığı düşer ve ortamdaki sıcak hava, klipsin yüzeyine yapışan su damlacıklarına dönüşür — bu normal bir olaydır.



Teknik Özellikler

Ürün Adı: Black Shark Manyetik Soğutucu 6

Model: BR60

Bağlantı: Bluetooth 5.1

Desteklenen Platform: Android 6.0 veya üzeri, iOS 12 veya üzeri

Güç Konnektörü: Type-C

Uyumlu Modeller: MagSafe destekli iPhone 12 ve üzeri seri*

Kutu İçeriği: Soğutucu x 1, Kullanım kılavuzu x 1

*Diğer cihazlar için bu ürünü kullanmak amacıyla birlikte verilen tutucunun veya manyetik plakanın (ayrı satılır) kullanılması gerekir.

Üretici Firma: Shenzhen MYGT Co., Ltd

Adres: D3, Tongfuyu Industrial Area, Street Community of Shajing Town, Bao'an, Shenzhen, China

İthalatçı Firma: Evofone Telekomünikasyon ve İletişim Araçları LTD. ŞTİ.

Adres: Merkez Mah. Bağlar Cad. No:14 Kağıthane Ofis Park B Blok Daire 16 Kağıthane İstanbul

Telefon: 444 21 18

Taşıma ve Nakliye Sırasında Dikkat Edilecek Hususlar

Cihazınızı taşımadan önce tüm bağlantılarının sonlandırıldığından ve bağlı kablolarının çıkartıldığından emin olmanız gerekmektedir. Paketlerken, orijinal kutusunu ve paketleme malzemelerini kullanın. Cihazı kullanırken ve daha sonra bir yer değişikliği esnasında sarsmamaya, darbe, ısı, rutubet ve tozdan zarar görmemesine özen gösteriniz.

Kullanım Hatalarına İlişkin Bilgiler

Cihazı kuru tutun. Yağmur, nem, sıvı teması veya yoğun buhar elektronik bileşenlere zarar verebilir.

Ürünü tozlu, kirli veya aşırı nemli ortamlarda kullanmayın ve saklamayın.

Cihazı yüksek sıcaklığa maruz bırakmayın. Aşırı sıcaklık ürünün iç bileşenlerine zarar verebilir ve soğutma performansını düşürebilir.

Cihazı çok soğuk ortamlarda uzun süre bırakmayın. Ani sıcaklık değişimleri cihaz içerisinde yoğunlaşmaya neden olabilir.

Ürünü sökmeye, delmeye veya teknik yapısını değiştirmeye çalışmayın. Yetkisiz müdahaleler cihazın arızalanmasına neden olabilir.

Cihazı düşürmeyin, sert darbelerden koruyun ve aşırı baskı uygulamayın.

Temizlik için yalnızca yumuşak, temiz ve kuru bir bez kullanın. Kimyasal temizleyiciler kullanmayın.

Havalandırma ızgaralarının kapanmamasına dikkat edin. Hava akışının engellenmesi cihazın performansını düşürebilir.

Ürünü çalışırken fan bölümüne yabancı cisim sokmayın.

Sadece önerilen USB Type-C güç bağlantısını kullanın.

Cihazı mıknatıs, güçlü manyetik alan veya hassas elektronik cihazların yakınında dikkatli kullanın.

Uzun süreli kullanım sırasında cihaz yüzeyinde ısınma veya soğuk kaynaklı nem oluşabilir. Bu normal bir durumdur.

Ürün normal çalışmıyorsa kullanımı durdurun ve yetkili servis ile iletişime geçin.

Bakım ve Onarım Sırasında Uyulması Gerekenler

Black Shark Magnetic Cooler 6 cihazını temizlemeden önce güç bağlantısını çıkarınız. Ürünü temizlemek için yalnızca yumuşak, temiz ve kuru bir bez kullanınız. Kimyasal temizleyiciler, alkol bazlı maddeler veya aşındırıcı ürünler kullanmayınız. Cihazı suya batırmayınız ve sıvı temasından koruyunuz. Fan bölgesine yabancı cisim sokmayınız, hava giriş ve çıkış kanallarının kapanmamasına dikkat ediniz. Ürünü düşürmeyiniz, sert darbelerden koruyunuz ve üzerine ağır cisim koymayınız. Cihazı kullanım amacı dışında farklı bir amaçla kullanmayınız. Ürün oyuncak değildir; çocukların cihazla oynamasına izin vermeyiniz. Manyetik bağlantı yüzeyini temiz tutunuz ve metal parçalarla uzun süre temas ettirmeyiniz. USB Type-C bağlantı noktasını zorlamayınız ve yalnızca uygun güç adaptörü ile kablo kullanınız. Cihaz çalışırken fan kısmına parmak veya metal nesne temas ettirmeyiniz. Uzun süreli kullanım sırasında cihaz yüzeyinde soğumaya bağlı nem oluşabilir; bu durumda ürünü kuru bir bez ile siliniz. Ürünü sökmeye, teknik yapısını değiştirmeye veya onarmaya çalışmayınız. Yetkisiz müdahaleler cihazın garanti kapsamı dışında kalmasına neden olabilir. Cihaz normal çalışmıyorsa, anormal ses çıkarıyorsa veya aşırı ısınıyorsa kullanımı durdurunuz ve yetkili servis ile iletişime geçiniz. Ürünü manyetik kartlar, hassas elektronik cihazlar ve veri depolama ürünlerinden uzak tutunuz.

Tüketicinin Yapabileceği Bakım ve Onarım

- Cihazınız periyodik bakım gerektirmez.
- Cihazınız ile ilgili tüketicinin yapabileceği bir bakım veya onarım bulunmamaktadır. Bakım ve onarım ihtiyacınız olması durumunda Yetkili Servis listesinde bulunan noktalardan destek alabilirsiniz.

Cihazın Kullanım Ömrü

- Cihazın kullanım ömrü 5 yıl, garanti süresi 2 yıldır.

Yetkili Merkez Servis

Evofone Destek Hizmetleri Ve Telekomünikasyon Anonim Şirketi

Adres: Merkez Mah. Bağlar Cad. A Blok No: 14 A İç Kapı No:10 Kagithane/ İstanbul Telefon:
444 21 18

Tüm Yetkili servis bilgileri ve yedek parça malzemelerinin temin edilebilmesi için lütfen <https://www.evofone.com/teknik-servis1> ziyaret edin. Servis Bilgi Sistemi <https://www.servis.gov.tr> adresine yetkili servis listelerine ulaşabilirsiniz.

Tüketicinin Seçimlilik Hakları

Malın ayıplı olduğunun anlaşılması durumunda tüketici, 6502 sayılı Tüketicinin Korunması Hakkında Kanununun 11 inci maddesinde yer alan; a- Sözleşmeden dönme, b- Satış bedelinden indirim isteme, c- Ücretsiz onarılmasını isteme, ç- Satılanın ayıpsız bir misli ile değiştirilmesini isteme, aklarından birini kullanabilir. Tüketicinin bu haklardan ücretsiz onarım hakkını seçmesi durumunda satıcı; işçilik masrafı, değiştirilen parça bedeli ya da başka herhangi bir ad altında hiçbir ücret talep etmeksizin malın onarımını yapmak veya yaptırmakla yükümlüdür. Tüketici ücretsiz onarım hakkını üretici veya ithalatçıya karşı da kullanabilir. Satıcı, üretici ve ithalatçı tüketicinin bu hakkını kullanmasından müteselsilen sorumludur. Tüketicinin, ücretsiz onarım hakkını kullanması halinde malın;-Garanti süresi içinde tekrar arızalanması,-Tamiri için gereken azami sürenin aşılması,-Tamirinin mümkün olmadığı, yetkili servis istasyonu, satıcı, üretici veya ithalatçı tarafından bir raporla belirlenmesi durumlarında; Tüketici malın bedel iadesini, ayıp oranında bedel indirimini veya imkân varsa malın ayıpsız misli ile değiştirilmesini satıcıdan talep edebilir. Satıcı, tüketicinin talebini reddedemez. Bu talebin yerine getirilmemesi durumunda satıcı, üretici ve ithalatçı müteselsilen sorumludur. Tüketici, garantiden doğan haklarının kullanılması ile ilgili olarak çıkabilecek uyuşmazlıklarda yerleşim yerinin bulunduğu veya tüketici işleminin yapıldığı yerdeki Tüketici Hakem Heyetine veya Tüketici Mahkemesine başvurabilir.

Enerji Tüketim Bilgisi

Cihazı kullanmadığınız zamanlarda güç bağlantısını çıkarınız.

- Ürünü yalnızca ihtiyaç duyduğunuzda çalıştırınız.
- Cihazın hava giriş ve çıkış kanallarını kapatmayınız. Hava akışının engellenmesi enerji verimliliğini düşürebilir.
- Yalnızca üretici tarafından önerilen güç adaptörü ve kablo kullanınız.
- Cihazı yüksek sıcaklığa maruz bırakmamak enerji performansının korunmasına yardımcı olur.

İnsan ve Çevre Sağlığı ile İlgili Bilgi, Kullanım Hatalarına İlişkin Uyarılar

Black Shark Magnetic Cooler 6 cihazını güvenli ve verimli şekilde kullanmak için aşağıdaki uyarılara dikkat ediniz. Cihazı kuru tutunuz. Nem, sıvı ve buhar elektronik bileşenlere zarar verebilir. Ürün ıslanırsa güç bağlantısını hemen çıkarınız ve tamamen kuruyana kadar kullanmayınız. Sıvı teması cihazın garanti kapsamı dışında kalmasına neden olabilir. Cihazı yoğun toz, kir veya yabancı partikül bulunan ortamlarda kullanmayınız ve saklamayınız. Toz birikmesi fan performansını düşürebilir ve cihazın arızalanmasına neden olabilir. Ürünü

yalnızca düz ve sabit yüzeylerde kullanınız. Cihazın düşmesi veya darbe alması iç bileşenlerin zarar görmesine yol açabilir.


Cihazı aşırı sıcak veya aşırı soğuk ortamlarda bırakmayınız ve uzun süre doğrudan güneş ışığına maruz bırakmayınız. Ürünü ısıtıcılar, mikrodalga cihazlar, sıcak yüzeyler veya yüksek ısı yayan ekipmanların yakınında kullanmayınız. Aşırı sıcaklık cihazın deformasyonuna, performans kaybına veya arızalanmasına neden olabilir. Cihazı manyetik alan oluşturan ürünlerden ve hassas elektronik cihazlardan uzak tutunuz. Manyetik kartlar ve veri depolama ürünleri manyetik etkiden zarar görebilir.

Ürünü düşürmeyiniz, bükmeyiniz ve üzerine baskı uygulamayınız. Fan bölümüne yabancı cisim sokmayınız ve cihaz çalışırken fan kısmına temas etmeyiniz. USB Type-C bağlantı noktasını zorlamayınız ve yalnızca uygun güç adaptörü ile kablo kullanınız. Cihaz kullanım sırasında aşırı ısınırsa ürünü kapatınız ve bir süre kullanmayınız. Ürünü sökmeye veya teknik yapısında değişiklik yapmaya çalışmayınız. Herhangi bir arıza durumunda yetkili servis ile iletişime geçiniz.

Geri Dönüşüm

Kullanılmış Black Shark Magnetic Cooler 6 Pro cihazınızı, bağlantı kablolarını ve ambalaj malzemelerini çevre korumasına uygun şekilde yetkili toplama noktalarına teslim ediniz. Elektrikli ve elektronik ürünlerin ayrı olarak toplanması, doğal kaynakların korunmasına ve geri dönüşüm süreçlerinin desteklenmesine yardımcı olur. Ürün içerisinde geri dönüştürülebilir plastik ve metal bileşenler bulunmaktadır. Bu nedenle cihazı evsel atıklarla birlikte atmayınız.

- AEEE Yönetmeliğine uygundur.
- Bu cihaz Türkiye altyapısına uygundur.
- Ürün, ilgili ulusal ve uluslararası güvenlik ve elektromanyetik uyumluluk standartlarına uygundur.

	AT	BE	BG	CH	CY	CZ	DE
	DK	EE	EL	ES	FI	FR	HR
	HU	IE	IS	IT	LI	LT	LU
	LV	MT	NL	NO	PL	PT	RO
	SE	SI	SK	TR	UK(NI)		

- Bu



cihaz
ETSI TS

122 268 standardıyla veya bu standardın yerini alan ulusal ve uluslararası standartlarla ve bu standartların teknik özellikleriyle uyumludur.

- Bu cihaz, tüm Türkçe karakterleri içeren ETSI TS 123.038 V8.0.0 (veya sonraki sürüm kodunun) ve ETSI TS 123.040 V8.1.0 (veya sonraki sürüm kodunun) teknik özelliklerine uygundur.

AB Uygunluk Beyanı

AB Direktifleri ve Yönetmeliklerine Uygun Olarak

Şirket Adı: **Blackshark Technologies (Nanchang) Co., Ltd**

Adres: **Room 815-1, 8th Floor, Block A, Huajiang Building, No.1 Tsinghua Science Park, No.299 Yupingdong Street, Nanchang Economic and Technological Development Zone, Nanchang City, Jiangxi Province, China**

Üretici olarak aşağıda belirtilen ürünün tüm sorumluluğunun tarafımıza ait olduğunu beyan ederiz.

Ürün(ler): Black Shark FunCooler 6

Model adı: BR60

Telsiz Ekipmanları Direktifi (RED) 2014/53/EU gerekliliklerine uygundur:

Radyo
Madde 3(2) ETSI EN 300 328 V2.2.2

EMC
Madde 3(1)(b) ETSI EN 301 489-1 V2.2.3
ETSI EN 301 489-17 V3.3.1

Güvenlik
Madde 3(1)(a) EN IEC 62368-1: 2020+A11: 2020

Sağlık
Madde 3(1)(a) EN 62479: 2010

CE işareti, yalnızca ilgili ve yürürlükteki tüm AB Direktiflerine uygunluk sağlandığında kullanılabilir.

Shenzhen DACE Testing Technology Co., Ltd. tarafından test edilmiştir.

Blackshark Technologies (Nanchang) Co., Ltd adına imzalanmıştır

(Yetkili kişinin imzası)

Ad Soyad: Nick Zhang
Görev: Ürün Direktörü

Nick Zhang



2026-04-05

EU Declaration of Conformity

In accordance with EU Directives and Regulations

Company name: **Blackshark Technologies (Nanchang) Co., Ltd**

Address: **Room 815-1, 8th Floor, Block A, Huajiang Building, No.1 Tsinghua Science Park, No.299 Yupingdong Street, Nanchang Economic and Technological Development Zone, Nanchang City, Jiangxi Province, China**

as the manufacturer hereby declares under our sole responsibility that the,

Product(s): Black Shark FunCooler 6

Model name: BR60

is in conformity with the Directive (Red) 2014/53/EU On The Radio Equipment Directive:

Radio ETSI EN 300 328 V2.2.2
Article 3(2)

EMC ETSI EN 301 489-1 V2.2.3
Article 3(1)(b) ETSI EN 301 489-17 V3.3.1

Safety EN IEC 62368-1: 2020+A11: 2020
Article 3(1)(a)

Health EN 62479: 2010
Article 3(1)(a)

The CE Marking may only be used if all relevant and effective EU Directives are complied with Shenzhen DACE Testing Technology Co., Ltd.

Signed on behalf of **Blackshark Technologies (Nanchang) Co., Ltd**

(Signature of authorized person)

Printed Name: Nick Zhang
Title: Product Director

Nick Zhang



2026-04-05