

# **EVOFONE**

## **KABLOSUZ KULAKLIK KULLANMA KILAVUZU**

**MARKA: NOTHING  
MODELLER: B162**

## KURULUM VE KULLANIM BİLGİSİ

### Hızlı Başlangıç Kılavuzu

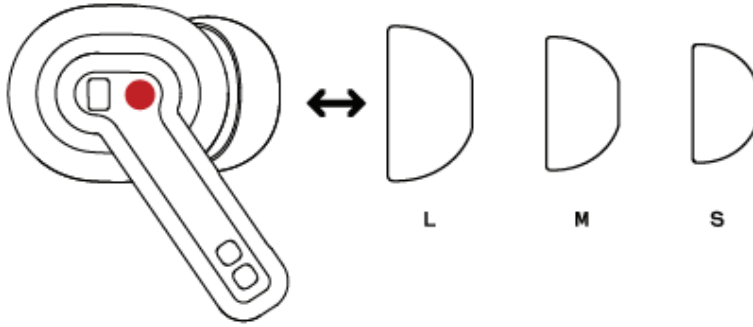
Daha fazla bilgi için lütfen <https://nothing.tech/pages/support-port-product-help> adresindeki kılavuzun tamamını indirin.



Ticari Markalar ve İzinler Bluetooth® kelime markası ve logoları, Bluetooth SIG, Inc.'e ait tescilli ticari markalardır. "Hi-Res Audio Wireless" Logosu, Japan Audio Society'nin lisansı altında kullanılmaktadır. LDAC ve LDAC logosu Sony Corporation'ın ticari markalarıdır. Adı geçen diğer ticari markalar, ürün, hizmet ve şirket adları sahiplerinin mülkiyetinde olabilir. ilgili sahipler.

Bluetooth: Lütfen Bluetooth'un açık olduğundan emin olun.

Uygulama: Nothing X uygulamasıyla Nothing ürünlerinizden en iyi şekilde yararlanın. EQ ve hareket kontrolü ayarlarını özelleştirin, ürün yazılımını güncelleyin ve daha fazlasını yapın.



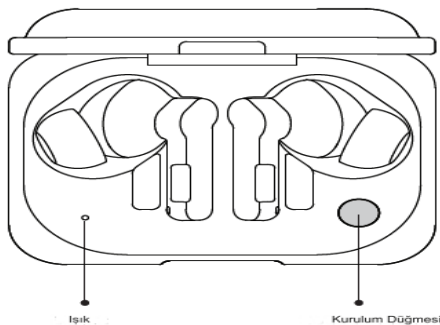
Kulak uçlarının değiştirilmesi: Optimum konfor ve ses kalitesi için uygun boyuttaki kulak uçlarını seçin.

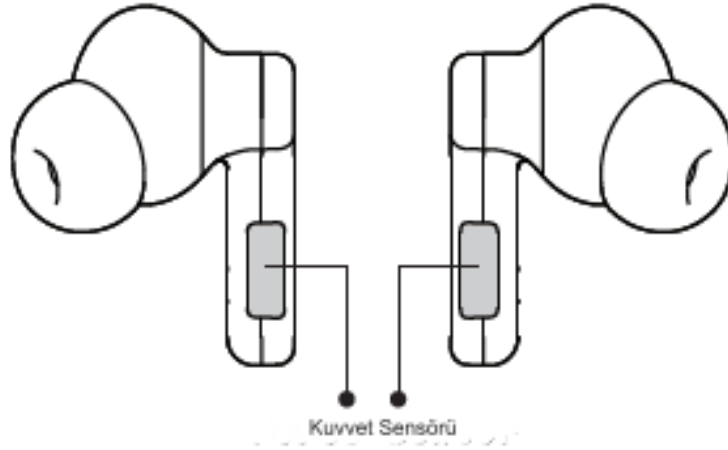
Farklı boyutlardaki kulaklık uçları için aksesuarları kontrol edin.

\* Tomurcuklar orta büyüklükte eklenmiş olarak gelir.

Android cihazlarınızla kullanın (Google Fast Pair) İlk kullanım veya yeni cihaz bağlantısı Kulaklıklar şarj kutusunun içindeyken, ekran kurulumu için şarj kutusunu açın ve Android cihazın yanına yerleştirin.

Diğer cihazlara bağlanın Açık kasadaki tomurcuklarla, ışık yanıp sönene kadar kurulum düğmesine basın. Daha sonra bunları Bluetooth ayarlarında seçin.





- **Basmak**  
Müzik: Çalın veya duraklatın.  
Arama: Bir aramayı yanıtlayın veya sonlandırın.
- ● **Çift basma**  
Müzik: İleri atla.  
Arama: Bir aramayı reddedin.
- ● ● **Üç kez basma**  
Müzik: Geri atla.
- **- Basın ve basılı tutun**  
Aktif Gürültü Engelleme ve Şeffaflık Modu arasında geçiş yapın.

Nothing X uygulamasında daha fazla seçenek. \*İsteğe bağlı işlevler: oyna/duraklat, geri atla, ileri atla, gürültü giderme modunu değiştir, sesi aç, sesi kıs ve sesli asistanı uyandır.

### Giyme tespiti

Tomurcukları giy. Müzik çalarken müziği otomatik olarak duraklatmak için bunları çıkarın. Tomurcukları 3 dakika içinde tekrar takın, müzik otomatik olarak devam edecektir. 3 dakika geçerse müziği cihazda manuel olarak çalmalısınız.

## Şarj etme

### Kulaklıklar

Kulaklıkları şarj kutusuna koyun ve şarj etmek için kutuyu kapatın.

### Kulak kılıfı

Kasayı kapatın ve tomurcuklarla birlikte verilen güç kablosu aracılığıyla kasayı bir güç kaynağına bağlayın.

Kutunun gösterge lambası beyaz renkte yanıp sönüyorsa kutu şarj oluyor demektir. Her zaman beyazsa kasa tamamen şarj olmuştur.

### Güç seviyesi göstergesi

Beyaz: Pil seviyesi %30'un üzerinde. Kırmızı: Pil seviyesi %30'un altında.

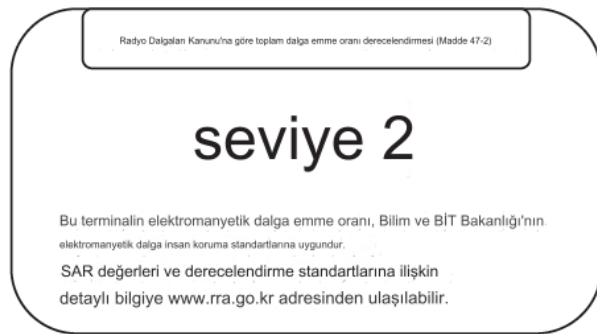
Tomurcuklar kasaya yerleştirilirse, gösterge lambası kasaya değil tomurcukların pil seviyesine ilişkin renkte yanıp sönecektir.

Sol ve sağ tomurcukları çıkarın. Gösterge lambası kasanın pil düzeyine uygun renkte yanıp sönecektir.

Hiçbir şey telefonu kullanıcıları için, kilit ekranında widget'ı ayarlayabilir veya açılır bildirim çubuğundaki Hızlı Ayarlar'dan cihazın güç durumunu kontrol edebilirsiniz.



## TEKNİK ÖZELLİKLER VE ENERJİ TÜKETİMİ



Üretim ve Birleşik Krallık İthalatçısı: HİÇBİR TEKNOLOJİ SINIRLI

Adres: 80 Cheapside, Londra, İngiltere EC2V 6EE

AB İthalatçısı: NOTHING TECHNOLOGY B.V.

Adres: Jan Pietersz. Coenstraat 7, 2595WP

's-Gravenhage.the Hollanda

CE En Yüksek SAİK

Kafa: 0,45 W/kg(10g)

EC - En yüksek SAR değeri

Kafa: 0,45 W/kg(10g)

SAİK CE Hoogste

Kafa: 0,45 W/kg(10g)



## TAŞIMA VE NAKLİYE

- Cihazınızı taşımadan önce tüm bağlantılarının sonlandırıldığından ve bağlı kablolarının çıkartıldığından emin olmanız gerekmektedir.
- Paketlerken, orijinal kutusunu ve paketleme malzemelerini kullanın.
- Cihazı kullanırken ve daha sonra bir yer değişikliği esnasında sarsmamaya, darbe, ısı, rutubet ve tozdan zarar görmemesine özen gösteriniz.

## TEMİZLİK, BAKIM VE ONARIM BİLGİSİ

- Cihazı kuru bir bez ile temizleyebilirsiniz.
- Temizlemek için cihazı sökmeye çalışmayın.
- Herhangi bir nemli bez kullanmayınız.
- Cihaz ile ilgili tüketicinin yapabileceği bir bakım, onarım veya periyodik bakım bulunmamaktadır. Bakım ve onarım ihtiyacınız olması durumunda Yetkili Servis listesinde bulunan noktalardan destek alabilirsiniz.

## İNSAN VE ÇEVRE SAĞLIĞI İLE İLGİLİ BİLGİ, KULLANIM HATALARINA İLİŞKİN UYARILAR

### Cihazın kullanımına ilişkin önlemler

Güvenli ve düzgün çalışmayı sağlamak için lütfen kullanmadan önce güvenlik bilgilerini dikkatlice okuyun. En son kullanım kılavuzunu <https://nothing.tech> adresinden indirin

- Kendi başınıza cihazda değişiklik yapmayın veya pili değiştirmeyin; bu, cihaza ve pile zarar verebilir ve kısa devreye, aşırı ısınmaya, yangına ve yaralanmalara neden olabilir.

Cihaz adaptör veya PC üzerinden şarj edilebilir. Adaptörler yerel veya uluslararası güvenlik standartlarına uygun olmalıdır (örneğin: IEC 62368-1). Yukarıdaki güvenlik standartlarına uymayan herhangi bir Üçüncü taraf güç adaptörünün kullanılması yaralanmayla sonuçlanabilir. Hasarlı bir güç kablosunun kullanılması yangına, elektrik çarpmasına, yaralanmaya veya mal kaybına neden olabilir.

- Boğulma veya diğer yaralanmaları önlemek için bu ürünün hiçbir parçasını yutmayın. Cihazı çocukların erişemeyeceği bir yerde saklayın.

Tıkanmayı önlemek için cihazdaki mikrofon deliğini ve ses ağını düzenli olarak temizleyin. Cihazı temizlemek için yumuşak ve tüy bırakmayan bir bez kullanın. Cihazın yanlış temizlenmesi aşağıdaki durumlara neden olabilir:

kulak enfeksiyonları. Ciltte bir sorun oluşması durumunda cihazı kullanmayı bırakın ve bir doktora başvurun. İdeal sıcaklık: Çalışma için 0 °C ila 35 °C, depolama için -20 °C ila 40 °C.

Cihazı tozlu, nemli veya kirli ortamlarda veya manyetik parazit kaynaklarının yakınında kullanmaktan kaçının.

Kablosuz cihaz ile elektronik implant (kalp pili, insülin pompaları, nörostimülatörler vb.) arasında minimum 15 cm mesafe bırakın. Elektronik implant takıyorsanız cihazı implantların ters tarafında tutun.

Cihazı kullanmayın; sürüş sırasında güvenlik öncelikli olmalıdır. Tüm yerel trafik kanunlarına ve düzenlemelerine uyduğunuzdan emin olun. Lütfen tüm yasa ve yönetmelikleri kontrol edin.

Cihazı özellikle hastanede veya tıbbi kurumlar, okullar, benzin istasyonları veya yakıt veya kimyasalların yakınında ve bir uçağın içinde. Cihazı hamile kadınların karnından ve ergenlerin alt karın bölgesinden uzak tutun.

Çocuklar ve ergenler cihazı makul şekilde kullanılmalıdır. Kullanım sıklığını ve süresini sınırlayın.

Cihazı iyi alım koşulları altında kullanın maruz kalma radyasyonunu azaltmak için. Sakla bağlantı kapatıcı miktarını azaltabilir radyasyon.



Olası işitme hasarını önlemek için uzun süre yüksek ses seviyesinde dinlemeyin.

- Cihazı ve pili aşırı ısıdan ve doğrudan güneş ışığından uzak tutun. Mikrodalga fırın, soba veya radyatör gibi ısıtma cihazlarının üzerine veya içine koymayın. Pil sökülmemeli, darbeye maruz bırakılmamalı, zorla çıkarılmamalı veya patlamaya neden olabilecek şekilde ateşe maruz bırakılmamalıdır.
- Patlamaya veya yanıcı sıvı veya gaz sızıntısına yol açabilecek aşırı düşük hava basıncına veya aşırı yüksek sıcaklığa maruz kalan pil.
- Pil şişmiş görünüyorsa lütfen ürünü kullanmaya devam etmeyin.
- Lütfen pili uygun şekilde atın yerel düzenlemelerle. Pili ev çöpü olarak atmayın.
- Maksimum şarj hızına ulaşmak için şarj cihazının sağladığı güç, radyo ekipmanının gerektirdiği minimum 2,5 Watt ile maksimum 6,0 Watt arasında olmalıdır.

### Çevre koruma beyanı

Ürünlerdeki zararlı maddelerin adı ve içeriği						
Parça adı	Tehlikeli maddeler veya elementler					
	Kurşun (Pb)	Cıva (Hg)	Kadmiyum (Cd)	Altı Değerlikli Krom (Cr+6)	Polibromlu bifeniller (PBB)	Polibromlu difenil eterler (PBDE)
Baskılı devre kartı aksamı	×	○	○	○	○	○
plastik	○	○	○	○	○	○
maden	×	○	○	○	○	○
ek	×	○	○	○	○	○
Pil	×	○	○	○	○	○

Bu form SJ/T 11364 hükümlerine uygun olarak hazırlanmıştır.

"○": Parçanın tüm homojen malzemelerindeki tehlikeli madde içeriğinin GB/T26572'de belirtilen sınır gereksinimlerinin altında olduğunu belirtir. "X": Bileşenin en az bir homojen malzemesindeki tehlikeli madde içeriğinin, GB/T26572'de belirtilen sınır gereksinimlerini aştığını ve bu ürünün endüstride çevreyle uyumlu uygun bir alternatif teknoloji veya bileşen bulunmadığını belirtir; AB RoHS direktifinin koruma gereksinimleri.



Bu logodaki rakamlar, ürünün normal kullanım koşullarında 10 yıl çevre dostu

kullanım süresine sahip olduğunu göstermektedir. Bazı parçalarda, ürünün çevre koruma kullanım süresinden farklı bir çevre koruma kullanım süresi işareti bulunabilir. Bileşen işaretindeki numara geçerli olacaktır. Farklı modellerden dolayı ürün, ana bilgisayar dışında yukarıdaki bileşenlerin tamamını içermeyebilir. Lütfen gerçek satış yapılandırmasına bakın.

Çevre koruma beyanı

birim	Kısıtlanmış maddeler ve bunların kimyasal sembolleri					
	Kurşun (Pb)	Cıva (Hg)	Kadmiyum (Cd)	Altı Değerlikli Krom (Cr+6)	Polibromlu bifeniller (PBB)	Polibromlu difenil eterler (PBDE)
Baskılı devre kartı aksamı	—	○	○	○	○	○
plastik	○	○	○	○	○	○
maden	—	○	○	○	○	○
ek	—	○	○	○	○	○

Açıklamalar 1. Ağırlıkça %0,1'i aşmak ve ağırlıkça %0,01'i aşmak, kısıtlanmış maddelerin yüzde içeriğinin yüzde içerik referans değerini aştığı anlamına gelir.  
Not 2. Bu, kısıtlanmış maddenin yüzde içeriğinin, yüzde içerik kıyaslama değerini aşmadığı anlamına gelir.  
Not 3.1, kısıtlanmış maddenin hariç tutulan bir madde olduğu anlamına gelir.

### RF Maruz Kalma Bilgileri (SAR)

Spesifik Emilim Oranı (SAR), vücudun RF enerjisini absorbe etme hızını ifade eder. Bu ekipman test edilmiştir ve radyo frekansına (RF) maruz kalmayla ilgili geçerli sınırları karşılamaktadır. Test sırasında cihaz telsizleri en yüksek iletim seviyelerine ayarlanır ve 0 mm aralıkla kafaya yakın kullanımı simüle edecek konumlara yerleştirilir. Metal parçalı aksesuarlar cihazın RF performansını değiştirebileceğinden bu tür aksesuarların kullanımından kaçınılmalıdır.

SAR sınırı ABD/Kanada'da 1 gram doku üzerinde 1,6 W/kg'dır. Avrupa'nın SAR sınırı 10 gram doku üzerinde 2,0 W/kg'dır.

### Bu cihazın kullanımına ilişkin önlemler Cihazın güvenli ve düzgün çalışmasını

sağlamak için lütfen kullanmadan önce bu güvenlik bilgilerini dikkatlice okuyun. En son kullanım kılavuzunu <https://nothing.tech> adresinden indirebilirsiniz.

Cihazda değişiklik yapmayın veya pilleri kendiniz değiştirmeyin; bu, cihaza ve pile zarar vererek aşırı ısınmaya, yangına ve yaralanmaya neden olabilir.



### AB Mevzuatına Uygunluk

### CE Beyanı

Bu vesileyle. NOTHING TECHNOLOGY LIMITED, bu cihazın 2014/53/AB Direktifi, 2011/65/AB Direktifi

ve deęişikliklerine uygun olduęunu beyan eder. AB uygunluk beyanının tam metnine ařaęıdaki internet adresinden ulařılabilir: <https://nothing.tech/pages/support-product-help>



Bu ürünün doęru řekilde imha edilmesi Cihazınızın üzerinde arpı iřareti bulunan öp kutusu sembolü

ürün, pil, literatür veya ambalaj, ürünün ve elektronik aksesuarlarının evsel atıklarla birlikte atılmaması gerektięini gösterir. Cihazınızı güvenli bir řekilde geri dönüřtürmek için lütfen yerel iade ve toplama sistemlerini kullanın veya cihazın ilk satın alındıęı satıcıyla iletiřime gein.

### Frekans Bantları ve Gü

Bu radyo ekipmanı için geerli olan frekans bantları ve maksimum iletim gücü (yayılan ve/veya iletilen) nominal sınırları ařaęıdaki gibidir:

Bluetooth(2,4GHz): <20dBm

### CE iřareti beyanı

BU BELGEDE HIBİR TEKNOLOJİ SINIRLI DEęİLDİR

Bu cihazın gereksinimleri karřıladıęını beyan eder

2014/53/EU direktifi, 2011/65/EU direktifi ve deęişiklikleri. AB Uygunluk Beyanı'nın tam metnini <https://noth-ing.tech/pages/support-product-help> adresinde bulabilirsiniz.



Bu ürünün doęru řekilde imha edilmesi Üründeki, pildeki sembol, v belgelerde veya ambalajın üzerinde bunun belirtildięi belirtiliyor ürün ve elektronik aksesuarları bu çerevede ıkarılmamalıdır. Belediye atıęı. Cihazınızı güvenli bir řekilde geri dönüřtürmek için lütfen yerel iade ve toplama sistemlerinizi kullanın veya ürünü ilk satın aldıęınız satıcıyla iletiřime gein.

### SORUN GİDERME

Sorun giderme iřlemleri için teknik servis ile irtibata gemelisiniz.

### YETKİLİ SERVİS

#### MERKEZ YETKİLİ SERVİS

EVOFONE BİLGİ TEKNOLOJİLERİ SANAYİ TİCARET LİMİTED ŐİRKETİ

KEMANKEŐ KARAMUSTAFA MAH. NECATİBEY CAD.NO.66/1-66/3 BEYOęLU –İSTANBUL

444 21 18

### Servis Bilgi Sistemi

<https://www.servis.gov.tr/> Adresine yetkili servis listelerine ulařabilirsiniz.

### TÜKETİCİNİN SEİMLİLİK HAKLARI

Malın ayıplı olduęunun anlaşılması durumunda tüketici, 6502 sayılı Tüketicinin Korunması Hakkında Kanunun 11 inci maddesinde yer alan;

- Sözleşmeden dönme,
- Satıř bedelinden indirim isteme,
- Ücretsiz onarılmasını isteme,



ç- Satılanın ayıpsız bir misli ile değiştirilmesini isteme, haklarından birini kullanabilir. Tüketicinin bu haklardan ücretsiz onarım hakkını seçmesi durumunda satıcı; işçilik masrafı, değiştirilen parça bedeli ya da başka herhangi bir ad altında hiçbir ücret talep etmeksizin malın onarımını yapmak veya yaptırmakla yükümlüdür. Tüketici ücretsiz onarım hakkını üretici veya ithalatçıya karşı da kullanabilir. Satıcı, üretici ve ithalatçı tüketicinin bu hakkını kullanmasından müteselsilen sorumludur.

Tüketicinin, ücretsiz onarım hakkını kullanması halinde malın;

- Garanti süresi içinde tekrar arızalanması,
- Tamiri için gereken azami sürenin aşılması,
- Tamirinin mümkün olmadığının, yetkili servis istasyonu, satıcı, üretici veya ithalatçı tarafından bir raporla belirlenmesi durumlarında; tüketici malın bedel iadesini, ayıp oranında bedel indirimini veya imkân varsa malın ayıpsız misli ile değiştirilmesini satıcıdan talep edebilir. Satıcı, tüketicinin talebini reddedemez. Bu talebin yerine getirilmemesi durumunda satıcı, üretici ve ithalatçı müteselsilen sorumludur.

Tüketici, garantiden doğan haklarının kullanılması ile ilgili olarak çıkabilecek uyuşmazlıklarda yerleşim yerinin bulunduğu veya tüketici işleminin yapıldığı yerdeki Tüketici Hakem Heyetine veya Tüketici Mahkemesine başvurabilir.



**AEEE YÖNETMELİĞİNE UYGUNDUR.** ■■■■

**BAKANLIKÇA BELİRLENEN KULLANIM ÖMRÜ 3 YILDIR.**

**BU CİHAZ TÜRKİYE ALTYAPISINA UYGUNDUR**

	AT	BE	BG	CH	CY	CZ	DE
	DK	EE	EL	ES	FI	FR	HR
	HU	IE	IS	IT	LI	LT	LU
	LV	MT	NL	NO	PL	PT	RO
	SE	SI	SK	TR	UK(NI)		

**Bu cihaz ETSI TS 122 268 standardıyla veya bu standardın yerini alan ulusal ve uluslararası standartlarla ve bu standartların teknik özellikleriyle uyumludur.**

**Bu cihaz, tüm Türkçe karakterleri içeren ETSI TS 123.038 V8.0.0 (veya sonraki sürüm kodunun) ve ETSI TS 123.040 V8.1.0 (veya sonraki sürüm kodunun) teknik özelliklerine uygundur.**

#### **İthalatçı Firma**

EVOFONE BİLGİ TEKNOLOJİLERİ SANAYİ TİCARET LİMİTED ŞİRKETİ  
KEMANKEŞ KARAMUSTAFA MAH. NECATİBEY CAD.NO.66/1-66/3 BEYOĞLU –İSTANBUL  
444 21 18

#### **Üretici Firma**

Nothing Technology Limited. 80 Cheapside, London, England EC2V 6EE



## EU Declaration of Conformity (DoC)

Hereby we,

Manufacturer Name: Nothing Technology Limited  
Address 80 Cheapside, London, England EC2V 6EE

declare that this DoC is issued under our sole responsibility and this product:

Product name: Wireless Earphone  
Model: B162  
Trademark: NOTHING  
Accessories: Battery, USB Cable

complies with the following directives and standards:

RoHS Directive 2011/65/EU & 2015/863: EN IEC 63000:2018

Radio Equipment Directive 2014/53/EU:

Health

Article 3.1a EN 50566:2017, EN 62209-1:2016

Safety

Article 3.1a EN IEC 62368-1:2020+A11:2020

EMC

Article 3.1b EN 301 489-1 V2.2.3, EN 301489-17 V3.2.4

Radio

Article 3.2 EN 300 328 V2.2.2

The Notified Body SGS North America, Inc. with number 2906 performed  
Conformity Assessment: Modules B+C.

Where applicable, the issued EU examination certificate: NB2906.2024.000051

Software version: V1.0.1.15 (Note: Some software updates will be released by the manufacturer to fix some bug or enhance some function after placing on the market. All versions released by the manufacturer have been verified and still compliance with the related rules. All RF parameters (e.g.: frequency range, output power) are not accessible to the user, and can't be changed by the user.)

Signed for and on behalf of: Nothing Technology Limited

Name/Position: Jathan Liu/Regulatory Compliance Manager

Place: Shenzhen

Date: 1/31/2024

Signature:

Jathan Liu



## AB Uygunluk Beyanı (DoC)

Bu vesile ile biz,

Üretici Adı: Hiçbir Şey Teknoloji Sınırlı  
Adres: 80 Cheapside, Londra, İngiltere EC2V 6EE

bu DoC'nin tamamen bizim sorumluluğumuz altında yayınlandığını ve bu ürünün:

Ürün adı: Kablosuz Kulaklık  
Modeli: B162  
Ticari marka: NOTHING  
Aksesuarlar: Pil, USB Kablosu

aşağıdaki direktif ve standartlara uygundur:

RoHS Direktifi 2011/65/AB ve 2015/863: EN IEC 63000:2018

Radyo Ekipmanı Direktifi 2014/53/AB:

Sağlık

Madde 3.1a EN 50566:2017, EN 62209-1:2016

Emniyet

Madde 3.1a EN IEC 62368-1:2020+A11:2020

EMC

Madde 3.1b EN 301 489-1 V2.2.3, EN 301489-17 V3.2.4

Radyo

Madde 3.2 300 328 V2.2.2\*DE

2906 numaralı Onaylanmış Kuruluş SGS North America, Inc. Uygunluk Değerlendirmesi:

Modül B+C'yi gerçekleştirdi.

Geçerli olduğu yerde, verilen AB inceleme sertifikası: NB2906.2024.000051

Yazılım sürümü: V1.0.1.15 (Not: Bazı yazılım güncellemeleri üretici tarafından sorunu düzeltmek için yayınlanacaktır.

piyasaya sunulduktan sonra bazı hatalar oluştu veya bazı işlevler geliştirildi. tarafından yayımlanan tüm sürümler

Üretici doğrulanmıştır ve ilgili kurallara uygunluğu halen devam etmektedir. Tüm RF parametrelerine (örneğin: frekans aralığı, çıkış gücü) kullanıcı erişemez ve kullanıcı tarafından değiştirilemez.)

Şunun adına imzalanmıştır: Nothing Technology Limited

İsim/Pozisyon: Jathan Liu/Düzenlemelere Uygunluk Müdürü

Yer: Shenzhen

Tarih: 31.1.2024

İmza: Jathan Liu



