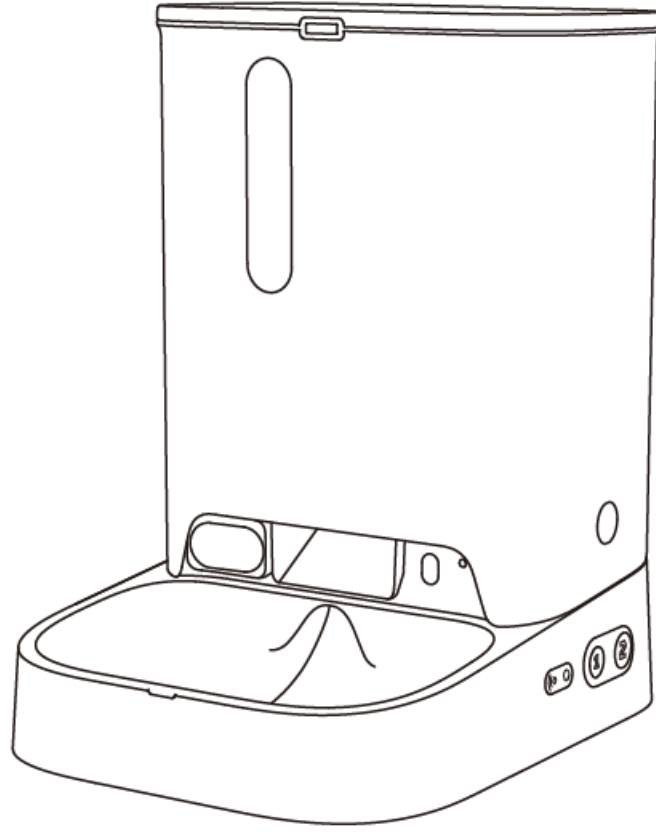


# EVOFONE

## PETKİT YUMSHARE KAMERALI ÇİFT HAZNE AKILLI PET BESLEYİCİ KULLANIM KILAVUZU



**MARKA: PETKİT**  
**MODELLER: P591**

## TEKNİK ÖZELLİKLER VE ENERJİ TÜKETİMİ

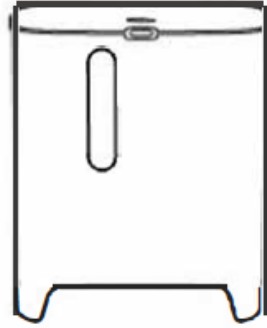
Ürün adı	YUMSHARE KAMERALI ÇİFT HAZNE AKILLI PET BESLEYİCİ	Ürün ağırlığı	yaklaşık 2,5 kg (5,5 lb)
Ürün Kodu	P591	Anma girişli Steni	6V=2A
Ürün Malzemesi	ABS, 304 Paslanmaz Çelik	Anma gücü	4W
Ürün Boyutları	362 *293 *247,5 mm (14,2*11,5*9,7 inç)	Kablosuz bağlantı	Wifi
Konteyner Kapasitesi	5L (01 hazne 2L, 02 hazne.3L)	Uygulama kapsamı	kediler ve küçük cins köpekler

## KURULUM VE KULLANIM BİLGİSİ

- KUTU İÇERİĞİ**



Ana Ünite



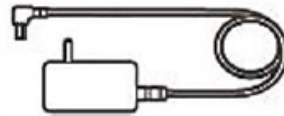
Gıda saklama kabı



Paslanmaz Çelik  
Yemek Kasesi



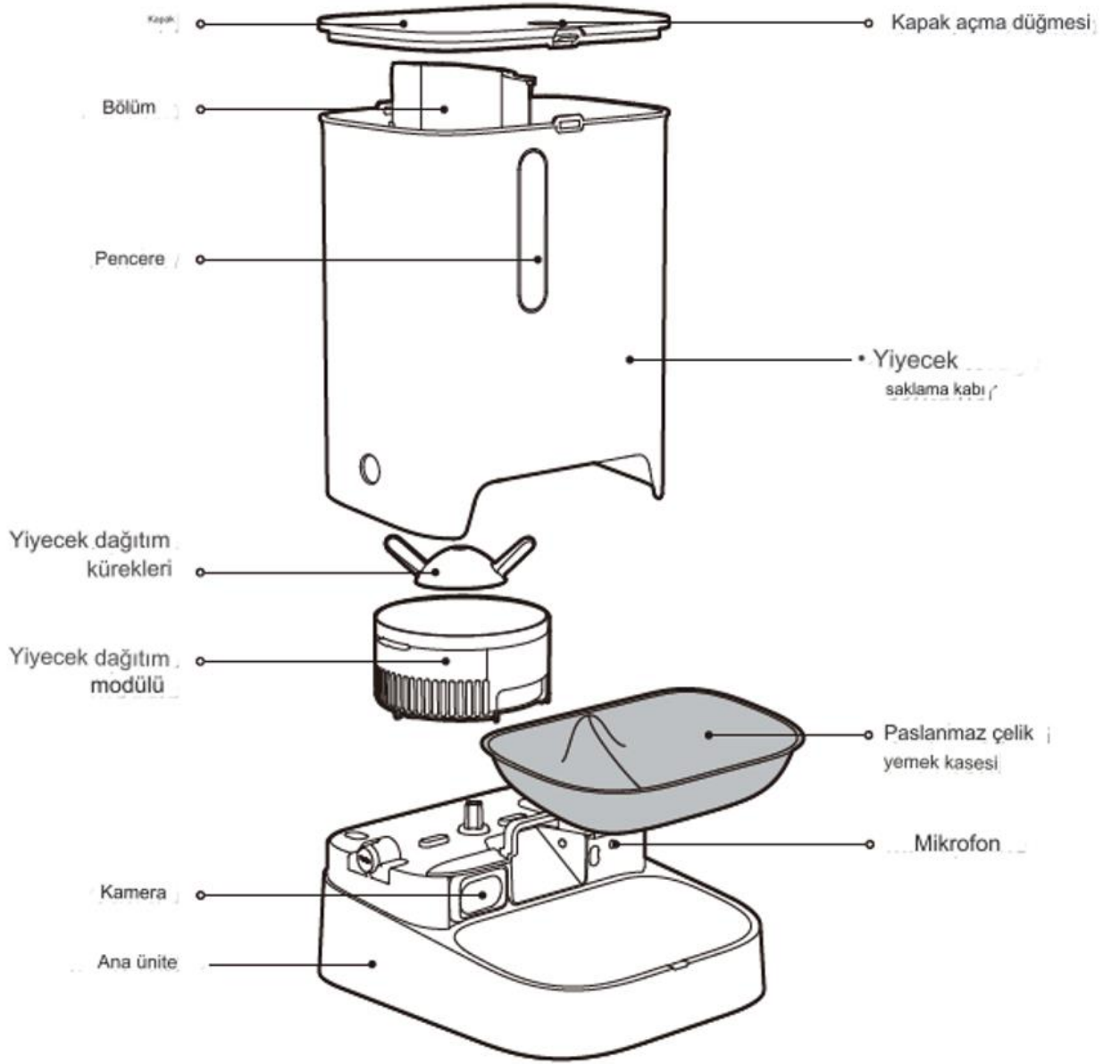
Kurutucu

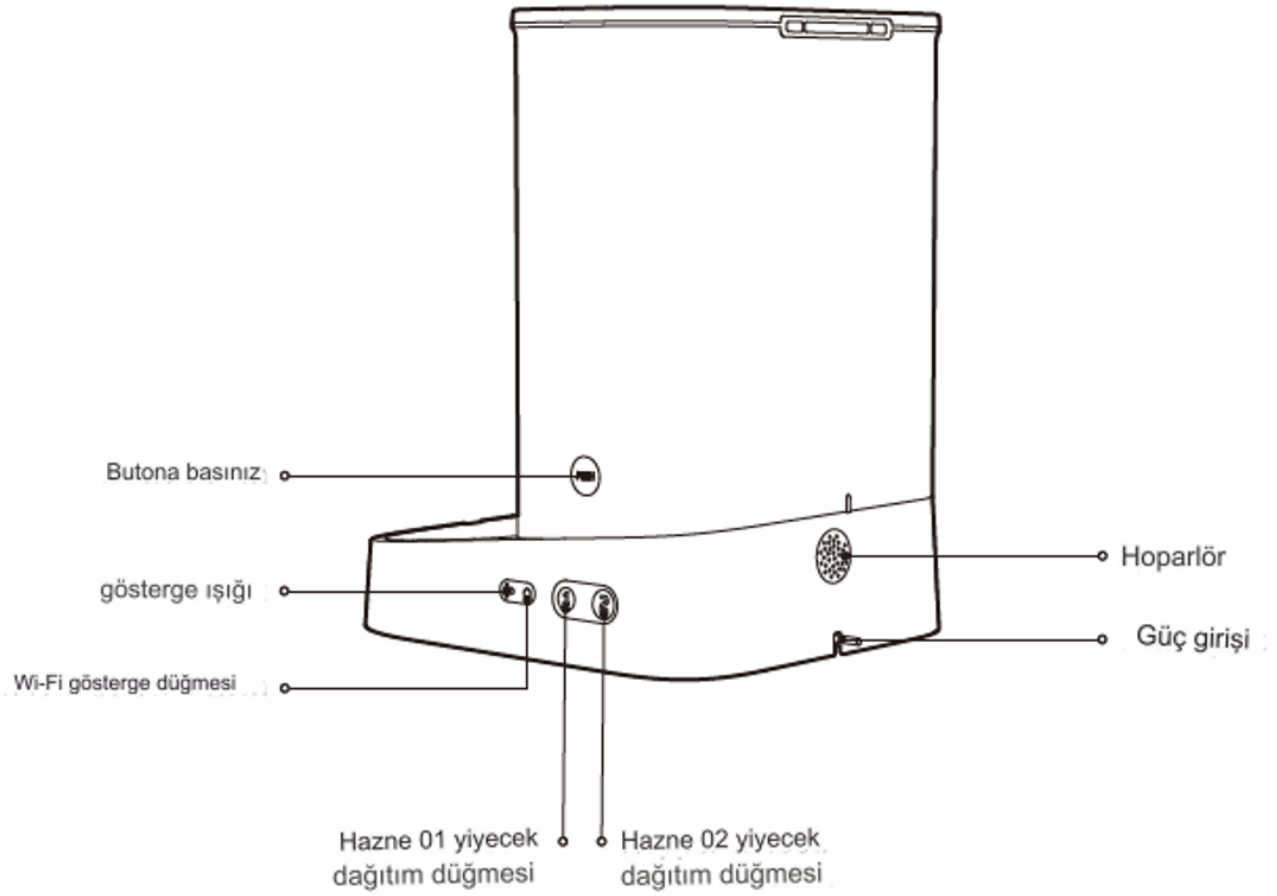


Adaptör



Kullanım Kılavuzu

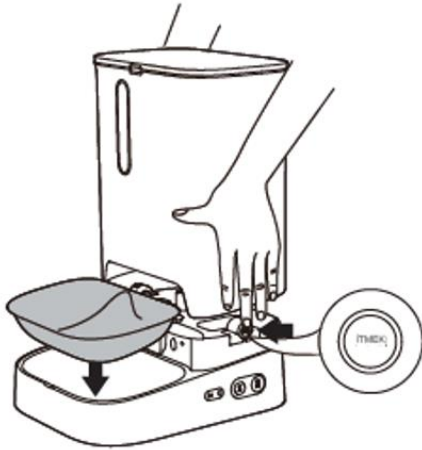




## • KURULUM ve KULLANIM

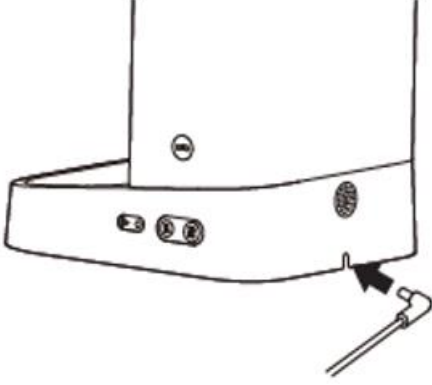
### 3.1 Ana ünitenin kurulumu

Ana üniteyi düz bir zemine veya masaya yerleştirin. Yiyecek saklama kabını kaldırın, dairesel çentikleri hizalayın Ana ünite üzerindeki PUSH butonu ile kabın her iki yanına bastırın ve dikey olarak aşağıya doğru yerleştirin. PUSH düğmelerini dairesel çentiklere tamamen yerleşinceye kadar basılı tutun. Paslanmaz çelik yiyecek kasesini yiyecek kasesi standına yerleştirin.



### 3.2 Güç kaynağını bağlayın

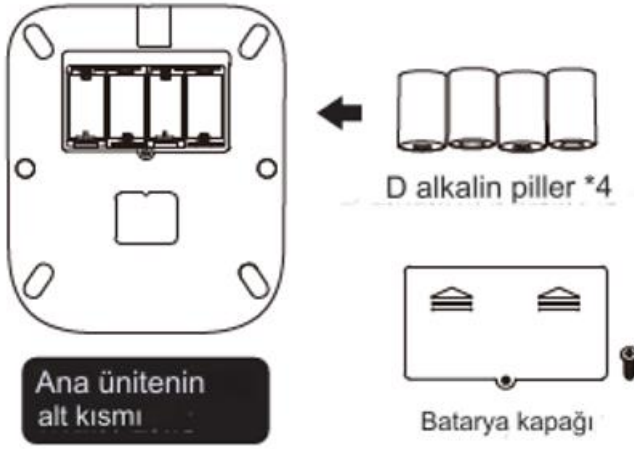
Güç adaptörü kablosunu çıkarın ve arkadaki güç adaptörü bağlantı noktasına takın.



### 3.3 Yedek pillerin takılması

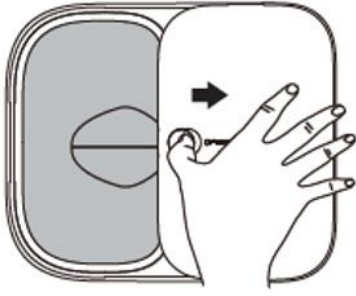
Vidayı çıkarın ve pil kapağını çıkarın. Dört adet pil alın ve pil bölmesine yerleştirin. (Pozitif ve negatif uçların yönüne dikkat edin). Pil kapağını tekrar yerine takın ve vidayı sıkın. Kişisel gerçek kullanım ihtiyaçlarına göre pillerin takılıp takılmayacağını seçin. (Pillerin ayrıca satın alınması gerekir ve yalnızca alkalin piller kullanılabilir)

\*Not: Pil zayıfladığında lütfen pilleri zamanında değiştirin. Cihazı uzun süre gözetimsiz bırakmadan önce pilleri kontrol edin ve değiştirin.



### 3.4 Kurutucunun kurulumu

Kapak açma düğmesini sağa doğru basılı tutun ve kapağı çıkarmak için yukarı kaldırın. Kurutucu bölmesini açın, kurutucu paketini alın ve bölmeye eşit şekilde yerleştirin. Ardından kurutucuyu kapatın.



## NASIL KULLANILIR

### 4.1 Evcil hayvan maması ekleyin

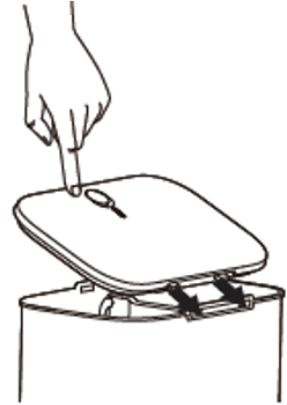
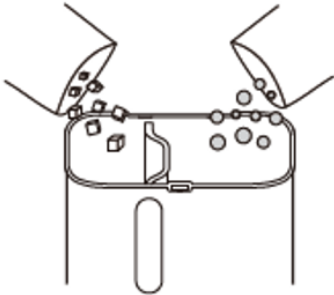
Evcil hayvan yemi ekleyin. (MAX çizgisini aşmayın) Besleme ihtiyacınıza göre hazne 01 ve hazne 02'ye iki farklı evcil hayvan maması yerleştirilebilir.

Not: İçeride yiyecek kalmışsa bölme dışarı çekmeyin.

\*Kuru gıda boyutlarının ≤ 12 mm/0,47 inç kullanılmasını öneririz

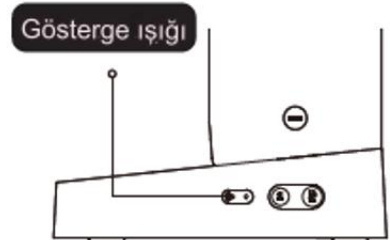
\*9 mm/0,35 inç çapında dondurularak kurutulmuş gıda kullanılmasını öneririz

2 Kapağı kapatın: Kapağın arka tarafını yiyecek saklama kabının üzerindeki iki deliğe yerleştirin.



### 4.2 Gösterge ışığı

Gösterge ışığı	Durum:
Beyaz ışık yavaşça yanıp sönüyor	Cihaz çevrimdışı, internet bağlantısı yok
Beyaz ışık hızla yanıp sönüyor	Cihaz Wi-Fi'ye bağlanıyor
Beyaz ışık sürekli yanıyor	Cihaz Wi-Fi'ye bağlı (Kamera çalışmıyor)
Yeşil ışık sürekli yanıyor	Cihaz Wi-Fi'ye bağlı (Kamera çalışıyor)



Gösterge ışığı uygulamada açılıp kapatılabilir.  
Pilleri kullanırken gösterge ışığı sönecektir.

### 4.3 Manuel besleme

01 veya 02 hazne düğmesini seçin. Dağıtımı başlatmak için düğmeye basın; Dağıtımı sonlandırmak için düğmeyi bırakın.



### 4.4 Uygulama akıllı kontrolü

Uygulama indirme ve yükleme

PETKIT Uygulamasını App Store veya Google Play'den indirin.

İlgili cihazı eklemek için "+"ya tıklayın ve cihazı kılavuzlara göre bağlayın.



PETKIT Uygulamasını indirmek için QR kodunu tarayın.

Besleme planları uygulamada ayarlanabilir ve besleyici, plana göre her gün belirlenen saatte otomatik olarak yiyecek dağıtacaktır. Hızlı mesajlar alacaksınız ve yiyecek dağıtımı ve besleme durumunu zamanında fark edeceksiniz.

Uygulama, monitörün ve ses etkileşiminin gerçek zamanlı görüntülenmesini destekler. Aynı zamanda monitör görüntülerini de paylaşabilir ve inceleyebilirsiniz. Uygulamada daha heyecan verici özellikler deneyimlenebilir.

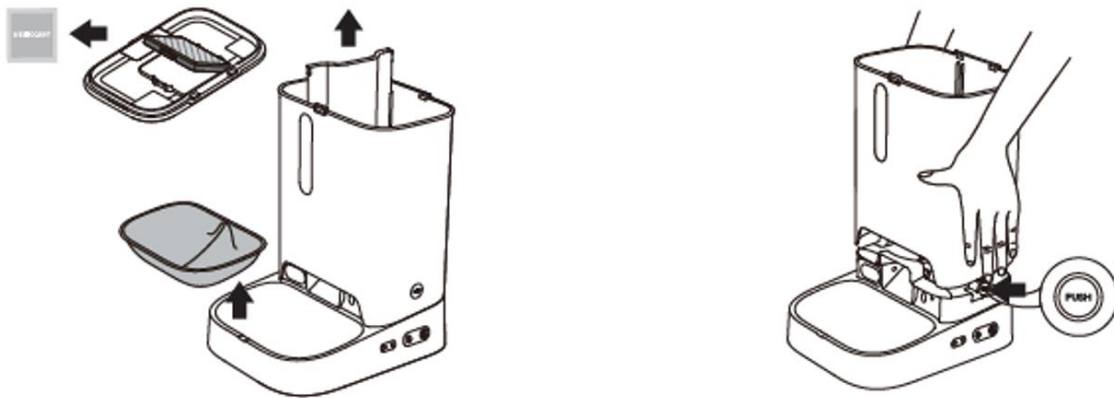
### TAŞIMA VE NAKLİYE

- Cihazınızı taşımadan önce tüm bağlantılarının sonlandırıldığından ve bağlı kablolarının çıkartıldığından emin olmanız gerekmektedir.
- Paketlerken, orijinal kutusunu ve paketleme malzemelerini kullanın.

- Cihazı kullanırken ve daha sonra bir yer değişikliği esnasında sarsmamaya, darbe, ısı, rutubet ve tozdan zarar görmemesine özen gösteriniz.

## TEMİZLİK, BAKIM VE ONARIM BİLGİSİ

Kurutucuyu çıkarmak için kapağı açın, bölmeyi dikey olarak yukarı doğru çekin ve ardından yiyecek kasesini çıkarın. Ana ünitenin her iki yanındaki PUSH düğmelerini orta parmaklarınızla tutun ve aynı anda yukarı kaldırarak yiyecek saklama kabını çıkarın. Yiyecek saklama kabındaki yiyecek dağıtım kanatlarını dışarı çekin. Pervane kapağını çıkarmak ve pervaneyi çıkarmak için saat yönünde döndürün.



Yiyecek saklama kabını, kürekleri, pervane kapağını, pervaneyi, üst kapağı ve yiyecek kasesini sırasıyla temizleyin, uygun miktarda deterjan ilave edip iyice durulamanız önerilir. Temizledikten sonra her parçanın tamamen kurumasını bekleyin ve sırayla tekrar takın.



\*Ayrıntılı adımlar için lütfen bakım ve temizlik videosuna bakın (aşağıdaki QR koduna bakın) Lütfen gıda saklama kabının içini temizlemek için sünger veya yumuşak bir bez kullandığınızdan emin olun; plastik parçaların çizilmesini ve sensörün normal çalışmasını etkilemesini önlemek için sert malzemeli temizlik aletleri kullanmayın. Ana ünite suya daldırılmaz veya ıslatılmaz, nemli bir kağıt mendille silinebilir.



## **İNSAN VE ÇEVRE SAĞLIĞI İLE İLGİLİ BİLGİ, KULLANIM HATALARINA İLİSKİN UYARILAR SİZ DEĞERLİ MÜŞTERİLERİMİZE MESAJIMIZ VAR**

- PETKIT YUMSHARE SOLO KAMERALI AKILLI PET BESLEYİCİ'yi satın almayı seçtiğiniz için teşekkür ederiz.
- Ürünü kullanmadan önce lütfen Kullanım Kılavuzunu dikkatlice okuyunuz. Bu ürünü kurarak ve kullanarak, aşağıda listelenen güvenlik yönergelerini zaten okuyup kabul ettiğinizi onaylamış olursunuz.
- Bu ürünün uygunsuz kullanımından kaynaklanan kaza veya yaralanmalardan sorumlu değiliz ve sorumluluk kabul etmeyeceğiz.
- PETKIT'in yorum ve düzeltme hakları saklıdır.

## **KULLANICI GÜVENLİK KILAVUZU**

\*Aşağıda özetlenen güvenlik kılavuzlarına uyulmaması, ürünün arızalanmasına veya diğer öngörülemeyen aksiliklere neden olabilir.

Lütfen ürünü Kullanım Kılavuzunda anlatıldığı şekilde kurun ve kullanın.

- Kamerayı güç kullanarak parçalarına ayırmaya çalışmayın.
- Kamerayı keskin nesnelere çizmeyin veya cilalamayın.
- Sadece kapalı alanda kullanım için. Ürünü uzun süre doğrudan güneş ışığına maruz bırakmayın. Açık alevin yakınına koymayın.

Cihaz düşük voltaj kullanıyor. Ancak evcil hayvanların güç kablosunu çiğnemeleri halinde yine de elektrik sızıntısına neden olabilirler. Lütfen evcil hayvanlarınızın ürünü doğru şekilde kullanmasını sağlayın.

- Lütfen orijinal adaptörü kullanın, aksi halde cihaz zarar görebilir veya güvenlik tehlikesine neden olabilir.
- Cihazın düz bir yüzeye yerleştirildiğinden emin olun. Cihazı ters çevirmeyin, aksi halde düzgün çalışmayabilir.

Kuru evcil hayvan maması dışında tüm eşyaları mama saklama kabına düşürmeyin, aksi takdirde cihaz düzgün çalışmaz ve hatta evcil hayvanın güvenliğini tehlikeye atabilir.

- Evcil hayvanınızın bu cihazı devirmesini önlemek için onu bir köşeye veya duvara yerleştirmenizi öneririz.
  - Cihazın düşerek evcil hayvanınızın yaralanmasını veya mala zarar vermesini önlemek için lütfen bu cihazı yüksek bir yere koymayın.
  - Ürünün ana ünitesinin suya batırılması veya ıslatılması yasaktır ve makine nemli ortamlarda kullanılmamalıdır.
  - Cihazı kullanmayı bırakmak istiyorsanız, pili çıkardığınızdan ve güç adaptörünün fişini çektiğinizden emin olun ve lütfen saklamadan önce cihazı temizleyip kurulayın.
  - Cihazı taşımadan önce lütfen güç kablosunu prizden çekin.
  - Çocuklar bu ürünü yetişkinlerin rehberliği altında kullanmalıdır.
- Güvenlik tehlikelerini önlemek için onarımlar bir profesyonelin rehberliğinde yapılmalıdır.
- Dışarıya çıkmanız gerekiyorsa lütfen pil bölmesindeki pili kontrol ederek pilin yeterli şarja sahip olduğundan emin olun (bu cihaz yalnızca alkalın pilleri kullanabilir).

## **SORUN GİDERME**

Sorun giderme işlemleri için teknik servis ile irtibata geçmelisiniz.

## **YETKİLİ SERVİS**

### **MERKEZ YETKİLİ SERVİS**

**EVOFONE BİLGİ TEKNOLOJİLERİ SANAYİ TİCARET LİMİTED ŞİRKETİ**

**KEMANKEŞ KARAMUSTAFA MAH. NECATİBEY CAD.NO.66/1-66/3 BEYOĞLU –İSTANBUL**

**444 21 18**

## **TÜKETİCİNİN SEÇİMLİLİK HAKLARI**

Malın ayıplı olduğunun anlaşılması durumunda tüketici, 6502 sayılı Tüketicinin Korunması Hakkında Kanununun 11 inci maddesinde yer alan;

- a- Sözleşmeden dönme,
- b- Satış bedelinden indirim isteme,
- c- Ücretsiz onarılmasını isteme,
- ç- Satılanın ayıpsız bir misli ile değiştirilmesini isteme, haklarından birini kullanabilir.

Tüketicinin bu haklardan ücretsiz onarım hakkını seçmesi durumunda satıcı; işçilik masrafı, değiştirilen parça bedeli ya da başka herhangi bir ad altında hiçbir ücret talep etmeksizin malın onarımını yapmak veya yaptırmakla yükümlüdür. Tüketici ücretsiz onarım hakkını üretici veya ithalatçıya karşı da kullanabilir. Satıcı, üretici ve ithalatçı tüketicinin bu hakkını kullanmasından müteselsilen sorumludur.

Tüketicinin, ücretsiz onarım hakkını kullanması halinde malın;

- Garanti süresi içinde tekrar arızalanması,
- Tamiri için gereken azami sürenin aşılması,
- Tamirinin mümkün olmadığının, yetkili servis istasyonu, satıcı, üretici veya ithalatçı tarafından bir raporla belirlenmesi durumlarında; tüketici malın bedel iadesini, ayıp oranında bedel indirimini veya imkân varsa malın ayıpsız misli ile değiştirilmesini satıcıdan talep edebilir. Satıcı, tüketicinin talebini reddedemez. Bu talebin yerine getirilmemesi durumunda satıcı, üretici ve ithalatçı müteselsilen sorumludur.

Tüketici, garantiden doğan haklarının kullanılması ile ilgili olarak çıkabilecek uyuşmazlıklarda yerleşim yerinin bulunduğu veya tüketici işleminin yapıldığı yerdeki Tüketici Hakem Heyetine veya Tüketici Mahkemesine başvurabilir.

## **GERİ DÖNÜŞÜM**

- Bu ürünün pili kirletici maddeler içermektedir. Bu makineyi elden çıkarmak istiyorsanız öncelikle düzelticinin elektriğini kesmeniz gerekir (pil bitene kadar düzelticinin çalışmasına izin verin); daha sonra ana ünitedeki tüm vidaları sökün, muhafazayı sökün, pili çıkarın ve uygun bir yere bırakın. hükümetin belirlediği geri dönüşüm noktası.
  - Pili yanmasını ve yangına neden olmasını önlemek için kısa devre yaptırmayın.
  - Patlamayı veya zehirli maddelerin salınmasını önlemek için pili ateşe atmayın.
  - Pilin sızdığını tespit edilirse, ana üniteyi bir bezle silin ve sızdıran pili plastik bir torbaya koyarak geri dönüşüm konusunda yetkili bir kuruluşa verin. Çevre kirliliğini önlemek için onu kendi isteğinizle atmayın.
- Pil sızıntısı cildinize temas ederse, derhal durulayın ve kendinizi iyi hissetmiyorsanız tıbbi yardım isteyin.

## **İmha etmek**

Atık Elektrikli ve Elektronik Ekipmanlara (WEEE) ilişkin 2012/19/CE sayılı Avrupa direktifi, eski elektrikli ev aletlerinin normal sınıflandırılmamış belediye atıklarına atılmamasını gerektirir. İçerdikleri malzemelerin geri kazanımını ve geri dönüşümünü optimize etmek ve insan sağlığı ve çevre üzerindeki etkiyi azaltmak için eski cihazların ayrı olarak toplanması gerekir. Ürün üzerindeki çarpı işaretli "tekerlekli çöp kutusu" sembolü size, cihazı imha ettiğinizde ayrıca toplanması gerektiği yönündeki yükümlülüğünüzü hatırlatır. Tüketiciler, eski cihazlarının doğru şekilde atılmasına ilişkin bilgi için yerel yetkililerle veya perakendecilerle iletişime geçmelidir.

Bu cihaz FCC Kurallarının 15. bölümüne uygundur. Çalıştırma aşağıdaki iki koşula tabidir:

(1) Bu cihaz zararlı girişime neden olamaz ve; (2) bu cihaz, istenmeyen çalışmaya neden olabilecek girişimler de dahil olmak üzere, alınan her türlü girişimi kabul etmelidir.

### **FCC uyarısı:**

Uyumluluktan sorumlu tarafça açıkça onaylanmayan herhangi bir Değişiklik veya modifikasyon, kullanıcının ekipmanı çalıştırma yetkisini geçersiz kılabilir. Not: Bu ekipman test edilmiş ve belirli bir limitlere uygun olduğu görülmüştür.

FCC Kurallarının 15. kısmı uyarınca B Sınıfı dijital cihaz. Bu sınırlar, konut kurulumunda zararlı girişime karşı makul koruma sağlamak üzere tasarlanmıştır. Bu ekipman radyo frekansı enerjisi üretir ve yayabilir ve talimatlara uygun şekilde kurulup kullanılmazsa radyo iletişimlerinde zararlı girişime neden olabilir. Ancak belirli bir kurulumda parazit oluşmayacağına garanti yoktur. Bu ekipman radyo veya televizyon yayın alımında, ekipmanın açılıp kapatılmasıyla belirlenebilecek zararlı girişime neden olursa, kullanıcının aşağıdaki önlemlerden bir veya birkaçını uygulayarak girişimi düzeltmeye çalışması önerilir:

-Alıcının yönünü veya yerini değiştirin. anten.

-Ekipman ile alıcı arasındaki mesafeyi artırın.

- Ekipmanı, alıcının bağlı olduğu devreden farklı bir devredeki çıkışa bağlayın.

-Yardım için satıcıya veya deneyimli bir radyo/TV teknisyenine danışın. Cihaz genel RF'ye maruz kalma gerekliliklerini karşılayacak şekilde değerlendirilmiştir. Bu ekipman, kontrolsüz bir ortam için belirlenen FCC radyasyona maruz kalma sınırlarına uygundur. Bu ekipman, radyatör ile vücudunuz arasında en az 20 cm mesafe olacak şekilde kurulmalı ve çalıştırılmalıdır.

### **IC uyarısı**

- İngilizce:

Bu cihaz, Industry Canada lisanstan muaf RSS standartlarına uygundur. Çalıştırma aşağıdaki iki koşula tabidir:

(1) Bu cihaz parazite neden olamaz ve (2) Bu cihaz, cihazın istenmeyen şekilde çalışmasına neden olabilecek parazitler de dahil olmak üzere her türlü paraziti kabul etmelidir.

- Fransızca:

Bu cihaz, lisanstan muaf radyo cihazları için geçerli olan Industry Canada RSS ile uyumludur.

Çalıştırmaya aşağıdaki iki koşulda izin verilir:

(1) Bu cihaz parazite neden olamaz ve (2) cihazın kullanıcısı, parazit istenmeyen çalışmaya neden olsa bile alınan her türlü paraziti kabul etmelidir.



AEEE YÖNETMELİĞİNE UYGUNDUR. XXXXXXXXXX

BU CİHAZ TÜRKİYE ALT YAPISINA UYGUNDUR.

AT	BE	BG	HR	CY	CZ	DK	
EE	FI	FR	DE	EL	HU	IE	
IT	LV	LT	LU	MT	NL	PL	
PT	RO	SK	SI	ES	SE	UK(NI)	
IS	LI	NO	CH	TR			

**İthalatçı Firma**

EVOFONE BİLGİ TEKNOLOJİLERİ SANAYİ TİCARET LİMİTED ŞİRKETİ  
KEMANKEŞ KARAMUSTAFA MAH. NECATİBEY CAD.NO.66/1-66/3 BEYOĞLU –İSTANBUL  
TEL: 0212 245 36 66

**Üretici Firma**

DONGGUAN ZHIHANG ELECTRONIC TECHNOLOGY CO., LTD  
ROOM701, BUILDING15, NO.1 PUSHI ROAD 1,QIAOTOU TOWN, DONGGUAN CITY, GUANGDONG  
PROVINCE, P.R.CHINA COUNTRY: CHINA



## AB UYGUNLUK BEYANI

### Ekipman

Marka: PETKIT  
Ürün: PETKIT YUMSHARE KAMERALI ÇİFT HAZNE AKILLI PET BESLEYİCİ  
Model: P591

### Üretici

Ünvan: Dongguan Zhihang Electronic Technology Co., LTD  
Adres: Room701, Building15, No.1 Pushi Road 1,Qiaolou Town, Dongguan City, Guangdong Province, Çin  
Ülke: Çin

### Üreticinin AB Temsilcisi

Ünvan:

Adres:

Ülke

Bu beyan Üreticinin sorumluluğunda hazırlanmıştır

Ürün aşağıdaki AB Direktiflerine uygundur

Standart	Test Raporu	Test lab
Telsiz ekipman Direktifi (RED)	2014/53/EU	0
Düşük Akım Direktifi (LVD)	2014/35/EU	0
Elektromanyetik uyumluluk (EMCD)	2014/30/EU	0
Bazı zararlı malzemelerin kısıtlanması (RoHS)	2011/65/EU	0
Enerji harcayan cihazların eko tasarım gereklilikleri (ErP)	2009/125/EC	D
Makine (MD)	2006/42/EC	D
Oyuncağ Güvenliği	2009/48/EC	D
Kişisel Koruyucu Donanım (PPE)	Regulation (EU) 2016/425	D
İnşaat (CPD/CPRJ)	Regulation (EU) No 305/2011	D
Kozmetik	Regulation (ECJ No 1223/2009	D
medikal(MDD)	Directive 93/42/EEC	D

Standartın tarihi de dahil olmak üzere kullanılan ilgili uyumlaştırılmış standartlara yapılan atıflar veya uygunluğun beyan edildiği, spesifikasyon tarihi de dahil olmak üzere diğer teknik spesifikasyonlara yapılan atıflar:

Standart	Test Raporu	Test lab
EN 60335-1:2012+A11:2014+A13:2017 +A1:2019+A14:2019+A2:2019+A15:2021 EN 62233:2008	SHE23060039-01AE	ICAS Testing Technology Services (Shanghai) Co.,Ltd.
EN IEC 62311:2020	SHE23060039-01FE	ICAS Testing Technology Services (Shanghai) Co.,Ltd.
ETSI EN 301 489-1 V2.2.3 (2019-11) Draft ETSI EN 301 489-17 V3.2.5 (2022-08)	SHE23060082-01BE	ICAS Testing Technology Services (Shanghai) Co.,Ltd.
ETSI EN 300 328 V2.2.2 (2019-07)	SHE23060039-01CE SHE23060039-01DE	ICAS Testing Technology Services (Shanghai) Co.,Ltd.
EN60335-1:2012+A11:2014+A13:2017 +A1:2019+A14:2019+A2:2019+A15:2021 EN 62233:2008	SHE23060039-01AE	ICAS Testing Technology Services (Shanghai) Co.,Ltd.
EN IEC 55014-1:2021 EN IEC 61000-3-2:2019+A1:2021 EN 61000-3-3:2013+A1:2019+A2:2021 EN IEC 55014-2:2021	SHE23060039-01ER	ICAS Testing Technology Services (Shanghai) Co.,Ltd.
IEC 62321-3-1:2013, IEC 62321-14:2013+AMD1:2017, IEC 62321-p:2013, IEC 62321-6:2015, IEC 62321-7-1:2015, IEC 62321-7-2:2017, IEC 2321-8:2017	SHE23060039-01GE	ICAS Testing Technology Services (Shanghai) Co.,Ltd.

Dongguan Zhihang Electronic Technology Co., LTD adına hazırlanmıştır

Adres: Room701, Building15, No.1 Pushi Road I,Qiaotou Town, Dongguan City,  
Guangdong Province, Çin 2023-7-20

İmza  
İsim/Görev: Qi Xingyu, Manager Color



## EU DECLARATION OF CONFORMITY

**Apparatus/Equipment**

Brand: PETKIT  
Product name: PETKIT YUMSHARE DUAL-HOPPER WITH CAMERA SMART PET FEEDER  
Product model.: P591

**Manufacturer of his authorized representative**

Name: Dongguan Zhihang Electronic Technology Co., LTD  
Address: Room701, Building15, No.1 Pushi Road I,Qiaotou Town, Dongguan City, Guangdong Province, P.R.China  
Country: China

**Manufacturers authorized EU Representative**

Name:  
Address:  
Country:

**This declaration of conformity is issued under the sole responsibility of the manufacturer.**

Object of the declaration: Listed above

The object of the declaration described above is in conformity with the following relevant Union harmonization directives and/or legislation(s):

Radio Equipment Directive (RED)	2014/53/EU	<input checked="" type="checkbox"/>
Low Voltage Directive (LVD)	2014/35/EU	<input checked="" type="checkbox"/>
Electromagnetic Compatibility Directive (EMCD)	2014/30/EU	<input checked="" type="checkbox"/>
Restriction of the use of certain hazardous substances (RoHS)	2011/65/EU	<input checked="" type="checkbox"/>
Ecodesign Requirements for energy-related products (ErP)	2009/125/EC	<input type="checkbox"/>
Machinery (MD)	2006/42/EC	<input type="checkbox"/>
Toys safety	2009/48/EC	<input type="checkbox"/>
Personal protective equipment (PPE)	Regulation (EU) 2016/425	<input type="checkbox"/>
Construction products (CPD/CPR)	Regulation (EU) No 305/2011	<input type="checkbox"/>
Cosmetic products	Regulation (EC) No 1223/2009	<input type="checkbox"/>
Medical devices(MDD)	Directive 93/42/EEC	<input type="checkbox"/>

References to the relevant harmonized standards used, including the date of the standard, or references to the other technical specifications, including the date of the specification, in relation to which conformity is declared:

Harmonized Standard	Test Report No.	Test lab
EN 60335-1:2012+A11:2014+A13:2017 +A1:2019+A14:2019+A2:2019+A15:2021 EN 62233:2008	SHE23060039-02AE	ICAS Testing Technology Services (Shanghai) Co.,Ltd.
EN IEC 62311:2020	SHE23060039-02FE	ICAS Testing Technology Services (Shanghai) Co.,Ltd.
ETSI EN 301 489-1 V2.2.3 (2019-11) Draft ETSI EN 301 489-17 V3.2.5 (2022-08)	SHE23060082-02BE	ICAS Testing Technology Services (Shanghai) Co.,Ltd.
ETSI EN 300 328 V2.2.2 (2019-07)	SHE23060039-02CE SHE23060039-02DE	ICAS Testing Technology Services (Shanghai) Co.,Ltd.
EN60335-1:2012+A11:2014+A13:2017 +A1:2019+A14:2019+A2:2019+A15:2021 EN 62233:2008	SHE23060039-02AE	ICAS Testing Technology Services (Shanghai) Co.,Ltd.
EN IEC 55014-1:2021 EN IEC 61000-3-2:2019+A1:2021 EN 61000-3-3:2013+A1:2019+A2:2021 EN IEC 55014-2:2021	SHE23060039-02IER	ICAS Testing Technology Services (Shanghai) Co.,Ltd.
IEC 62321-3-1:2013, IEC 62321-4:2013+AMD1:2017, IEC 62321-5:2013, IEC 62321-6:2015, IEC 62321-7-1:2015, IEC 62321-7-2:2017, IEC 62321-8:2017	SHE23060039-02GE	ICAS Testing Technology Services (Shanghai) Co.,Ltd.

Notified Body (Optional) :

Name of notified body:

Reference Number of the certificate:

4 digit notified body number:

Signed for and on behalf of Dongguan Zhihang Electronic Technology Co., LTD  
Place and date of issue:Room701, Building15, No.1 Pushi Road I,Qiaotou Town,  
Dongguan City, Guangdong Province, P.R.China 2023-7-20



Signature:  
Name, function: Qi Xingyu, Manager  
Color Image of product:

