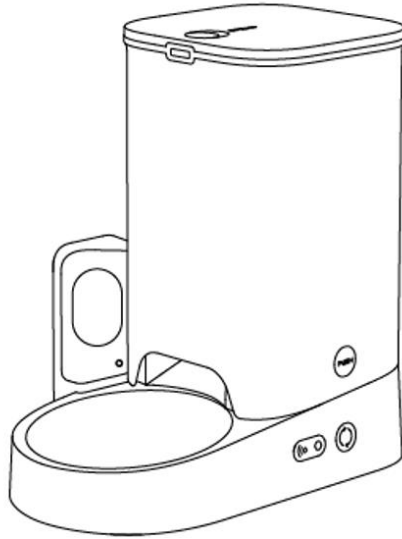


EVOFONE

PETKİT YUMSHARE SOLO KAMERALI AKILLI PET BESLEME CİHAZI KULLANMA KILAVUZU



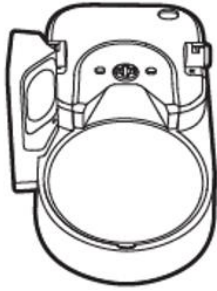
MARKA: PETKİT
MODELLER: P571

TEKNİK ÖZELLİKLER VE ENERJİ TÜKETİMİ

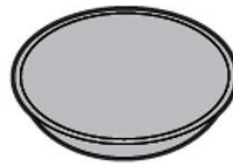
Ürün adı	PETKIT YUMSHARE SOLO KAMERALI AKILLI PET BESLEME CİHAZI
Ürün Kodu	P571
Ürün Boyutları	316*186*296 mm (12,4*7,3*11,7 inç)
Konteyner Kapasitesi	3L
Ortalama ağırlık	yaklaşık 1,7 kg (3,7 lb)
Anma girişi löreni	6V==2A
Anma gücü	4W
Kablosuz bağlantı	Wifi
Uygulama kapsamı	kediler ve küçük cins köpekler

KURULUM VE KULLANIM BİLGİSİ

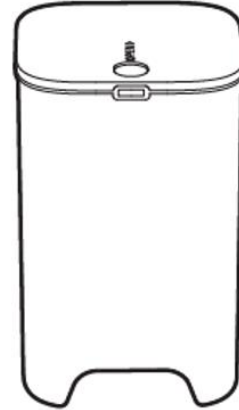
- KUTU İÇERİĞİ**



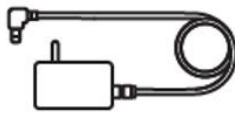
Ana ünite



Yemek kasesi



Gıda Saklama
Kabı



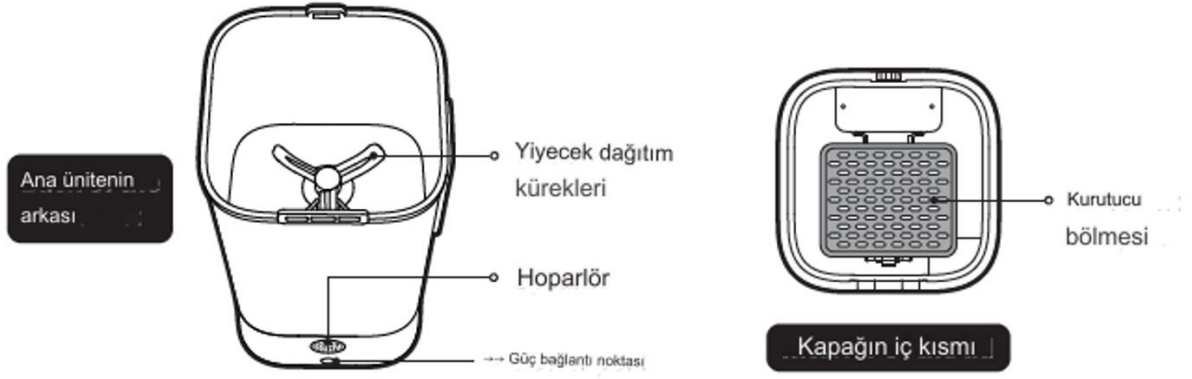
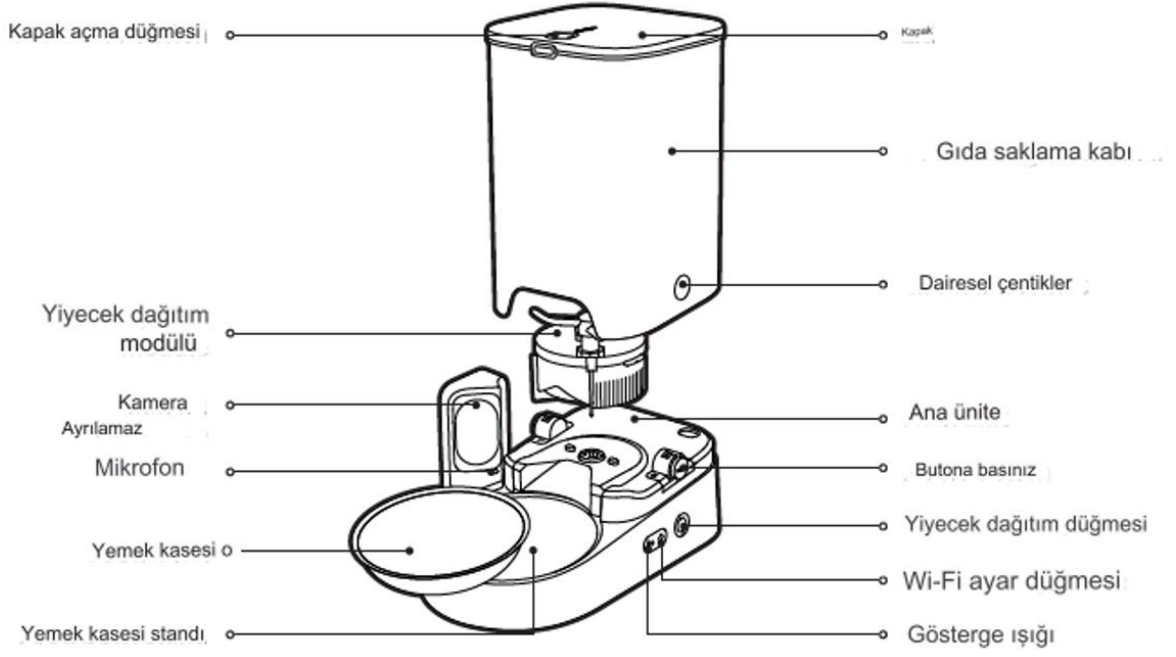
Adaptör



Kurutucu

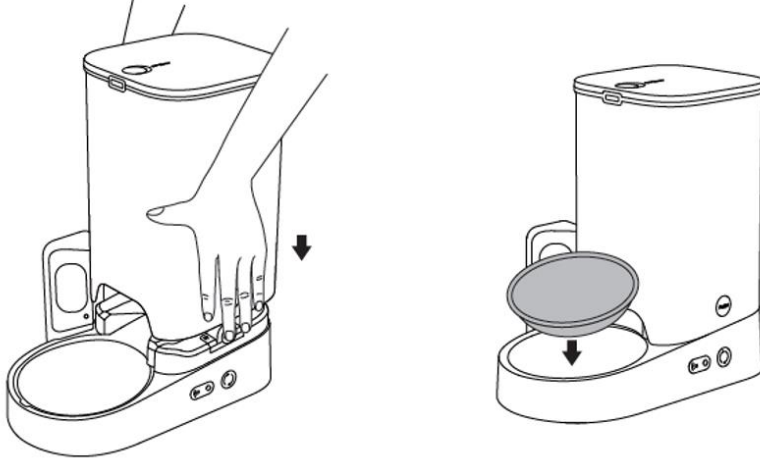


Kullanım kılavuzu



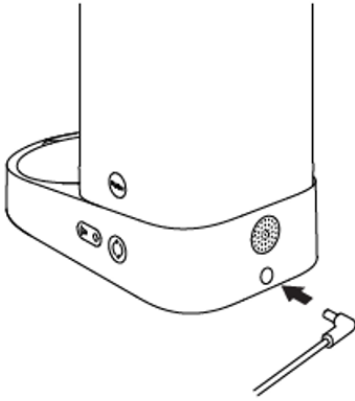
• KURULUM ve KULLANIM

1. Ana Üniteyi düz bir zemine veya masaya yerleştirin.
2. Yiycek saklama kabını kaldırın, kabın her iki tarafındaki dairesel çentikleri ana ünite üzerindeki PUSH düğmesiyle hizalayın ve dikey olarak aşağıya doğru yerleştirin.
3. PUSH düğmelerini dairesel çentiklere tamamen yerleşinceye kadar basılı tutun.
4. Yiycek kasesini yiycek kasesi standına yerleştirin



3.2 Güç kaynağını bağlayın

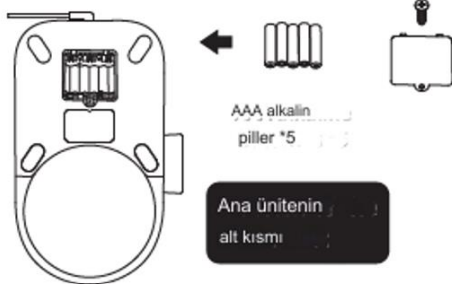
Güç adaptörü kablosunu çıkarın ve arkadaki güç adaptörü bağlantı noktasına takın.



3.3 Yedek pillerin takılması

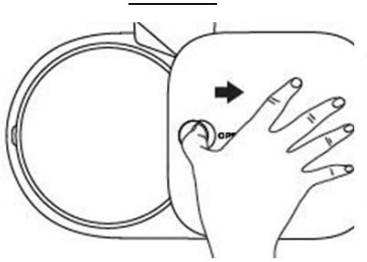
1. Vidayı çıkarın ve pil kapağını çıkarın
2. 5 adet AAA pil alın ve pil bölmesine yerleştirin (Olumlu ve olumsuz uçların yönüne dikkat edin)
3. Pil kapağını tekrar yerine takın ve vidayı sıkın Kişisel gerçek kullanım ihtiyaçlarına göre pillerin takılıp takılmayacağını seçin. (Pillerin ayrıca satın alınması gerekir ve yalnızca alkalin piller kullanılabilir)

Not:Pil zayıfladığında lütfen pilleri zamanında değiştirin. Cihazı uzun süre gözetimsiz bırakmadan önce pilleri kontrol edin ve değiştirin

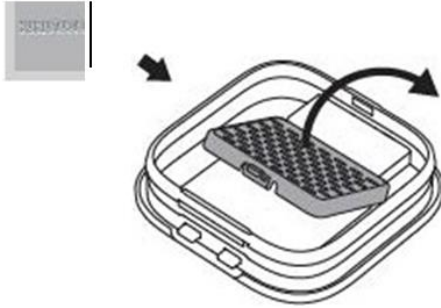


3.4 Kurutucunun kurulumu

Kapak açma düğmesini basılı tutarak resimde gösterildiği gibi sağa kaydırın ve yukarı kaldırarak kapağı çıkarın,

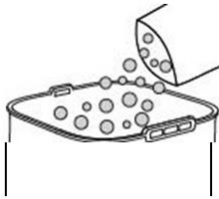


Kurutucu bölmesini açın, kurutucu paketini alın ve bölmeye eşit şekilde yerleştirin. Ardından kurutucu bölmesini kapatın.



NASIL KULLANILIR

Evcil hayvan maması eklemek için kapağı açın, MAX çizgisine kadar mamaları ekleyin.



Kapağı kapatın: Kapağın arka tarafını yiyecek saklama kabının üzerindeki iki deliğe yerleştirin.



Gösterge ışığı

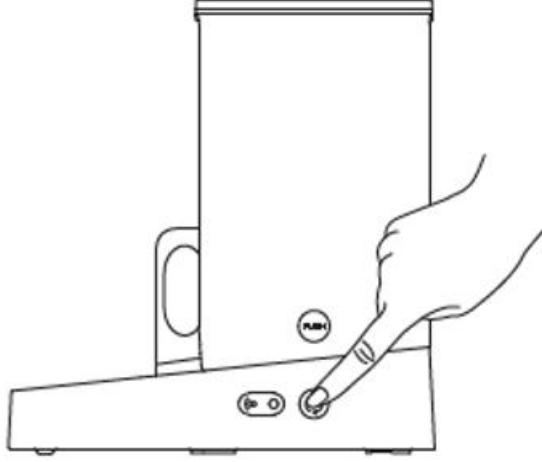
Gösterge ışığı uygulamada açılıp kapatılabilir. Pilleri kullanırken gösterge ışığı sönecektir.

Gösterge ışığı	Durum
Beyaz ışık yavaşça yanıp sönüyor	Cihaz çevrimdışı, internet bağlantısı yok
Beyaz ışık hızla yanıp sönüyor	Cihaz Wi-Fi'ye bağlanıyor
Beyaz ışık sürekli yanıyor	Cihaz Wi-Fi'ye bağlı (Kamera çalışmıyor)
Yeşil ışık sürekli yanıyor	Cihaz Wi-Fi'ye bağlı (Kamera çalışıyor)



MANUEL BESLEME

Yiyecek dağıtmak için manuel yiyecek dağıtım düğmesine basılı tutun. Yiyecek dağıtımını durdurmak için düğmeyi bırakın.



4.2 Uygulama akıllı kontrolü

Uygulama İndirme ve Kurulum: PETKIT Uygulamasını App Store veya Google Play'den indirin. Ana sayfaya girin, ilgili cihazı eklemek için "+"ya tıklayın ve cihazı kılavuzlara göre bağlayın.



PETKIT Uygulamasını indirmek için QR kodunu tarayın

Besleme planları uygulamada ayarlanabilir ve besleyici, plana göre her gün belirlenen saatte otomatik olarak yiyecek dağılacaktır. Hızlı mesajlar alacaksınız ve yiyecek dağıtımını ve besleme durumunu zamanında fark edeceksiniz.

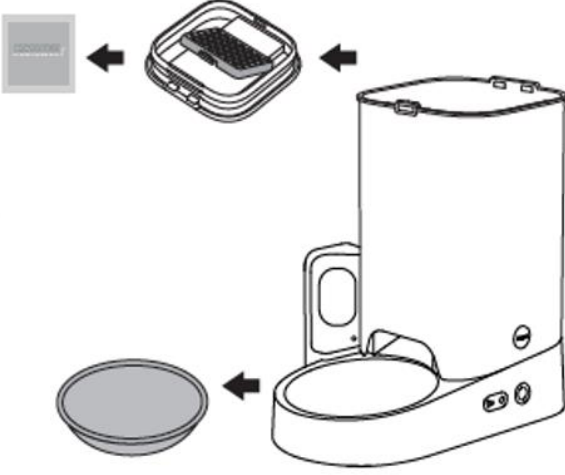
Uygulama, mönitörün ve ses etkileşiminin gerçek zamanlı görüntülenmesini destekler. Aynı zamanda monitör görüntülerini de paylaşabilir ve inceleyebilirsiniz. (Uygulamada daha heyecan verici özellikler deneyimlenebilir)

TAŞIMA VE NAKLİYE

- Cihazınızı taşımadan önce tüm bağlantılarının sonlandırıldığından ve bağlı kablolarının çıkartıldığından emin olmanız gerekmektedir.
- Paketlerken, orijinal kutusunu ve paketleme malzemelerini kullanın.
- Cihazı kullanırken ve daha sonra bir yer değişikliği esnasında sarsmamaya, darbe, ısı, rutubet ve tozdan zarar görmemesine özen gösteriniz.

TEMİZLİK, BAKIM VE ONARIM BİLGİSİ

1 Kurutucuyu çıkarmak için kapağı açın ve ardından... yiyecek kasesini çıkarın.



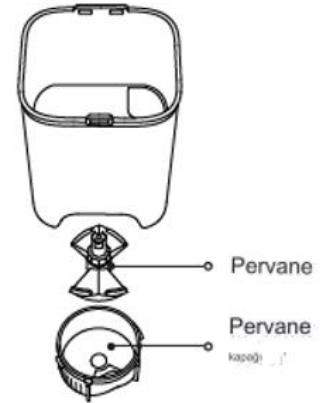
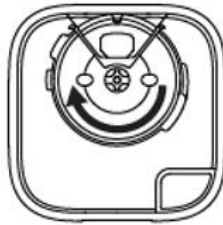
2 Ana ünitenin her iki yanındaki PUSH düğmelerini orta parmaklarınızla tutun ve aynı anda yiyecek saklama kabını çıkarmak için yukarı kaldırın.



3 Yiyecek saklama kabındaki yiyecek dağıtım kanatlarını dışarı çekin. Pervane kapağını çıkarmak ve pervaneyi çıkarmak için saat yönünde döndürün.



Konteynerin alt kısmı



Sırayla yiyecek saklama kabını, kanatçıkları, pervane kapağını, pervaneyi, üst kapağı ve yiyecek kasesini temizleyin. Uygun miktarda deterjan ilave edilmesi ve iyice durulanması tavsiye edilir.

Temizlendikten sonra her parçanın tamamen kurummasını bekleyin ve sırayla tekrar takın.

Ayrıntılar için QR koduna bakın.

Lütfen gıda saklama kabının içini temizlemek için sünger veya yumuşak bir bez kullandığınızdan emin olun: plastik parçaların çizilmesini ve sensörün normal çalışmasını etkilemesini önlemek için sert malzemeli temizlik afetleri kullanmayın. Ana ünite suya daldırılmaz veya ıslatılmaz, nemli bir kağıt mendille silinebilir.

6.1 Kurulum ve Kullanım Videosu



İzlemek için QR kodunu tarayın.

6.2 Bakım ve Temizlik Videosu



İzlemek için QR kodunu tarayın.

İNSAN VE ÇEVRE SAĞLIĞI İLE İLGİLİ BİLGİ, KULLANIM HATALARINA İLİŞKİN UYARILAR

SİZ DEĞERLİ MÜŞTERİLERİMİZE MESAJIMIZ VAR

- PETKIT YUMSHARE SOLO KAMERALI AKILLI PET BESLEYİCİ'yi satın almayı seçtiğiniz için teşekkür ederiz.
- Ürünü kullanmadan önce lütfen Kullanım Kılavuzunu dikkatlice okuyunuz. Bu ürünü kurarak ve kullanarak, aşağıda listelenen güvenlik yönergelerini zaten okuyup kabul ettiğinizi onaylamış olursunuz.
- Bu ürünün uygunsuz kullanımından kaynaklanan kaza veya yaralanmalardan sorumlu değiliz ve sorumluluk kabul etmeyeceğiz.
- PETKIT'in yorum ve düzeltme hakları saklıdır.

KULLANICI GÜVENLİK KILAVUZU

*Aşağıda özetlenen güvenlik kılavuzlarına uyulmaması, ürünün arızalanmasına veya diğer öngörülemeyen aksiliklere neden olabilir.

Lütfen ürünü Kullanım Kılavuzunda anlatıldığı şekilde kurun ve kullanın.

- Kamerayı güç kullanarak parçalarına ayırmaya çalışmayın.
- Kamerayı keskin nesnelere çizmeyin veya cilalamayın.
- Sadece kapalı alanda kullanım için. Ürünü uzun süre doğrudan güneş ışığına maruz bırakmayın. Açık alevin yakınına koymayın.

Cihaz düşük voltaj kullanıyor. Ancak evcil hayvanların güç kablosunu çiğnemeleri halinde yine de elektrik sızıntısına neden olabilirler. Lütfen evcil hayvanlarınızın ürünü doğru şekilde kullanmasını sağlayın.

- Lütfen orijinal adaptörü kullanın, aksi halde cihaz zarar görebilir veya güvenlik tehlikesine neden olabilir.
- Cihazın düz bir yüzeye yerleştirildiğinden emin olun. Cihazı ters çevirmeyin, aksi halde düzgün çalışmayabilir.

Kuru evcil hayvan maması dışında tüm eşyaları mama saklama kabına düşürmeyin, aksi takdirde cihaz düzgün çalışmaz ve hatta evcil hayvanın güvenliğini tehlikeye atabilir.

- Evcil hayvanınızın bu cihazı devirmesini önlemek için onu bir köşeye veya duvara yerleştirmenizi öneririz.
 - Cihazın düşerek evcil hayvanınızın yaralanmasını veya mala zarar vermesini önlemek için lütfen bu cihazı yüksek bir yere koymayın.
 - Ürünün ana ünitesinin suya batırılması veya ıslatılması yasaktır ve makine nemli ortamlarda kullanılmamalıdır.
 - Cihazı kullanmayı bırakmak istiyorsanız, pili çıkardığınızdan ve güç adaptörünün fişini çektiğinizden emin olun ve lütfen saklamadan önce cihazı temizleyip kurulaşın.
 - Cihazı taşımadan önce lütfen güç kablosunu prizden çekin.
 - Çocuklar bu ürünü yetişkinlerin rehberliğı altında kullanmalıdır.
- Güvenlik tehlikelerini önlemek için onarımlar bir profesyonelin rehberliğinde yapılmalıdır.
- Dışarıya çıkmanız gerekiyorsa lütfen pil bölmesindeki pili kontrol ederek pilin yeterli şarja sahip olduğundan emin olun (bu cihaz yalnızca alkalın pilleri kullanabilir).

SORUN GİDERME

Sorun giderme işlemleri için teknik servis ile irtibata geçmelisiniz.

YETKİLİ SERVİS

MERKEZ YETKİLİ SERVİS

EVOFONE BİLGİ TEKNOLOJİLERİ SANAYİ TİCARET LİMİTED ŞİRKETİ

KEMANKEŞ KARAMUSTAFA MAH. NECATİBEY CAD.NO.66/1-66/3 BEYOĞLU –İSTANBUL

444 21 18

TÜKETİCİNİN SEÇİMLİLİK HAKLARI

Malın ayıplı olduğunun anlaşılması durumunda tüketici, 6502 sayılı Tüketicinin Korunması Hakkında Kanununun 11 inci maddesinde yer alan;

- a- Sözleşmeden dönme,
- b- Satış bedelinden indirim isteme,
- c- Ücretsiz onarılmasını isteme,
- ç- Satılanın ayıpsız bir misli ile değiştirilmesini isteme, haklarından birini kullanabilir.

Tüketicinin bu haklardan ücretsiz onarım hakkını seçmesi durumunda satıcı; işçilik masrafı, değiştirilen parça bedeli ya da başka herhangi bir ad altında hiçbir ücret talep etmeksizin malın onarımını yapmak veya yaptırmakla yükümlüdür. Tüketici ücretsiz onarım hakkını üretici veya ithalatçıya karşı da kullanabilir. Satıcı, üretici ve ithalatçı tüketicinin bu hakkını kullanmasından müteselsilen sorumludur.

Tüketicinin, ücretsiz onarım hakkını kullanması halinde malın;

- Garanti süresi içinde tekrar arızalanması,
- Tamiri için gereken azami sürenin aşılması,
- Tamirinin mümkün olmadığı, yetkili servis istasyonu, satıcı, üretici veya ithalatçı tarafından bir raporla belirlenmesi durumlarında; tüketici malın bedel iadesini, ayıp oranında bedel indirimini veya imkân varsa malın ayıpsız misli ile değiştirilmesini satıcıdan talep edebilir. Satıcı, tüketicinin talebini reddedemez. Bu talebin yerine getirilmemesi durumunda satıcı, üretici ve ithalatçı müteselsilen sorumludur.

Tüketici, garantiden doğan haklarının kullanılması ile ilgili olarak çıkabilecek uyuşmazlıklarda yerleşim yerinin bulunduğu veya tüketici işleminin yapıldığı yerdeki Tüketici Hakem Heyetine veya Tüketici Mahkemesine başvurabilir.

GERİ DÖNÜŞÜM

- Bu ürünün pili kirletici maddeler içermektedir. Bu makineyi elden çıkarmak istiyorsanız öncelikle düzelticinin elektriğini kesmeniz gerekir (pil bitene kadar düzelticinin çalışmasına izin verin); daha sonra ana ünitedeki tüm vidaları sökün, muhafazayı sökün, pili çıkarın ve uygun bir yere bırakın. hükümetin belirlediği geri dönüşüm noktası.
- Pili yanmasını ve yangına neden olmasını önlemek için kısa devre yaptırmayın.
- Patlamayı veya zehirli maddelerin salınmasını önlemek için pili ateşe atmayın.
- Pilin sızdırdığı tespit edilirse, ana üniteyi bir bezle silin ve sızdıran pili plastik bir torbaya koyarak geri dönüşüm konusunda yetkili bir kuruluşa verin. Çevre kirliliğini önlemek için onu kendi isteğinizle atmayın.

Pil sızıntısı cildinize temas ederse, derhal durulayın ve kendinizi iyi hissetmiyorsanız tıbbi yardım isteyin.

İmha etmek

Atık Elektrikli ve Elektronik Ekipmanlara (WEEE) ilişkin 2012/19/CE sayılı Avrupa direktifi, eski elektrikli ev aletlerinin normal sınıflandırılmamış belediye atıklarına atılmamasını gerektirir. İçerdikleri malzemelerin geri kazanımını ve geri dönüşümünü optimize etmek ve insan sağlığı ve çevre üzerindeki etkiyi azaltmak için eski cihazların ayrı olarak toplanması gerekir. Ürün üzerindeki çarpı işaretli "tekerlekli çöp kutusu" sembolü size, cihazı imha ettiğinizde ayrıca toplanması gerektiği yönündeki yükümlülüğünüzü hatırlatır. Tüketiciler, eski cihazlarının doğru şekilde atılmasına ilişkin bilgi için yerel yetkililerle veya perakendecilerle iletişime geçmelidir.

Bu cihaz FCC Kurallarının 15. bölümüne uygundur. Çalıştırma aşağıdaki iki koşula tabidir:

(1) Bu cihaz zararlı girişime neden olamaz ve; (2) bu cihaz, istenmeyen çalışmaya neden olabilecek girişimler de dahil olmak üzere, alınan her türlü girişimi kabul etmelidir.

FCC uyarısı:

Uyumluluktan sorumlu tarafça açıkça onaylanmayan herhangi bir Değişiklik veya modifikasyon, kullanıcının ekipmanı çalıştırma yetkisini geçersiz kılabilir. Not: Bu ekipman test edilmiş ve belirli bir limitlere uygun olduğu görülmüştür.

FCC Kurallarının 15. kısmı uyarınca B Sınıfı dijital cihaz. Bu sınırlar, konut kurulumunda zararlı girişime karşı makul koruma sağlamak üzere tasarlanmıştır. Bu ekipman radyo frekansı enerjisi üretir ve yayabilir ve talimatlara uygun şekilde kurulup kullanılmazsa radyo iletişimlerinde zararlı girişime neden olabilir. Ancak belirli bir kurulumda parazit oluşmayacağına garantisi yoktur. Bu ekipman radyo veya televizyon yayın alımında, ekipmanın açılıp kapatılmasıyla belirlenebilecek zararlı girişime neden olursa, kullanıcının aşağıdaki önlemlerden bir veya birkaçını uygulayarak girişimi düzeltmeye çalışması önerilir:

-Alıcının yönünü veya yerini değiştirin. anten.

-Ekipman ile alıcı arasındaki mesafeyi artırın.

- Ekipmanı, alıcının bağlı olduğu devreden farklı bir devredeki çıkışa bağlayın.

-Yardım için satıcıya veya deneyimli bir radyo/TV teknisyenine danışın. Cihaz genel RF'ye maruz kalma gerekliliklerini karşılayacak şekilde değerlendirilmiştir. Bu ekipman, kontrolsüz bir ortam için belirlenen FCC radyasyona maruz kalma sınırlarına uygundur. Bu ekipman, radyatör ile vücudunuz arasında en az 20 cm mesafe olacak şekilde kurulmalı ve çalıştırılmalıdır.

IC uyarısı

- İngilizce:

Bu cihaz, Industry Canada lisanstan muaf RSS standartlarına uygundur. Çalıştırma aşağıdaki iki koşula tabidir:

(1) Bu cihaz parazite neden olamaz ve (2) Bu cihaz, cihazın istenmeyen şekilde çalışmasına neden olabilecek parazitler de dahil olmak üzere her türlü paraziti kabul etmelidir.

- Fransızca:

Bu cihaz, lisanstan muaf radyo cihazları için geçerli olan Industry Canada RSS ile uyumludur.

Çalıştırmaya aşağıdaki iki koşulda izin verilir:

(1) Bu cihaz parazite neden olamaz ve (2) cihazın kullanıcısı, parazit istenmeyen çalışmaya neden olsa bile alınan her türlü paraziti kabul etmelidir.



AEEE YÖNETMELİĞİNE UYGUNDUR. XXXXXXXXXX

BU CİHAZ TÜRKİYE ALT YAPISINA UYGUNDUR.

AT	BE	BG	HR	CY	CZ	DK	
EE	FI	FR	DE	EL	HU	IE	
IT	LV	LT	LU	MT	NL	PL	
PT	RO	SK	SI	ES	SE	UK(NI)	
IS	LI	NO	CH	TR			

İthalatçı Firma

EVOFONE BİLGİ TEKNOLOJİLERİ SANAYİ TİCARET LİMİTED ŞİRKETİ
KEMANKEŞ KARAMUSTAFA MAH. NECATİBEY CAD.NO.66/1-66/3 BEYOĞLU –İSTANBUL
TEL: 0212 245 36 66

Üretici Firma

DONGGUAN ZHIHANG ELECTRONIC TECHNOLOGY CO., LTD
ROOM701, BUILDING15, NO.1 PUSHİ ROAD 1,QIAOTOU TOWN, DONGGUAN CITY, GUANGDONG
PROVİNCE, P.R.CHİNA COUNTRY: CHİNA



AB UYGUNLUK BEYANI

Ekipman

Marka: PETKIT

Ürün: Kameralı Akıllı Hayvan Besleme Cihazı

Model: P571

Üretici

Ünvan: Dongguan Zhihang Electronic Technology Co., LTD

Adres: Room701, Building15, No.1 Pushi Road 1,Qiaotou Town, Dongguan City, Guangdong Province, Çin

Ülke: Çin

Üreticinin AB Temsilcisi

Ünvan:

Adres:

Ülke

Bu beyan Üreticinin sorumluluğunda hazırlanmıştır

Ürün aşağıdaki AB Direktiflerine uygundur

Standart	Test Raporu	Test lab
Telsiz ekipman Direktifi (RED)	2014/53/EU	0
Düşük Akım Direktifi (LVD)	2014/35/EU	0
Elektromanyetik uyumluluk (EMCD)	2014/30/EU	0
Bazı zararlı malzemelerin kısıtlanması (RoHS)	2011/65/EU	0
Enerji harcayan cihazların eko tasarım gereklilikleri (ErP)	2009/125/EC	D
Makine (MD)	2006/42/EC	D
Oyuncak Güvenliği	2009/48/EC	D
Kişisel Koruyucu Donanım (PPE)	Regulation (EU) 2016/425	D
İnşaat {CPD/CPRJ	Regulation (EU) No 305/2011	D
Kozmetik	Regulation (ECJ) No 1223/2009	D
medikal(MDD)	Directive 93/42/EEC	D

Standartın tarihi de dahil olmak üzere kullanılan ilgili uyumlaştırılmış standartlara yapılan atıflar veya uygunluğun beyan edildiği, spesifikasyon tarihi de dahil olmak üzere diğer teknik spesifikasyonlara yapılan atıflar:

Standart	Test Raporu	Test lab
EN 60335-1:2012+A11:2014+A13:2017 +A1:2019+A14:2019+A2:2019+A15:2021 EN 62233:2008	SHE23060039-01AE	ICAS Testing Technology Services (Shanghai) Co.,Ltd.
EN IEC 62311:2020	SHE23060039-01FE	ICAS Testing Technology Services (Shanghai) Co.,Ltd.
ETSI EN 301 489-1 V2.2.3 (2019-11) Draft ETSI EN 301 489-17 V3.2.5 (2022-08)	SHE23060082-01BE	ICAS Testing Technology Services (Shanghai) Co.,Ltd.
ETSI EN 300 328 V2.2.2 (2019-07)	SHE23060039-01CE SHE23060039-01DE	ICAS Testing Technology Services (Shanghai) Co.,Ltd.
EN60335-1:2012+A11:2014+A13:2017 +A1:2019+A14:2019+A2:2019+A15:2021 EN 62233:2008	SHE23060039-01AE	ICAS Testing Technology Services (Shanghai) Co.,Ltd.
EN IEC 55014-1:2021 EN IEC 61000-3-2:2019+A1:2021 EN 61000-3-3:2013+A1:2019+A2:2021 EN IEC 55014-2:2021	SHE23060039-01ER	ICAS Testing Technology Services (Shanghai) Co.,Ltd.
IEC 62321-3-1:2013, IEC 62321-14:2013+AMD1:2017, IEC 62321-p:2013, IEC 62321-6:2015, IEC 62321-7-1:2015, IEC 62321-7-2:2017, IEC 2321-8:2017	SHE23060039-01GE	ICAS Testing Technology Services (Shanghai) Co.,Ltd.

Dongguan Zhihang Electronic Technology Co., LTD adına hazırlanmıştır

Adres: Room701, Building15, No.1 Pushi Road I,Qiaotou Town, Dongguan City,
Guangdong Province, Çin 2023-7-20

İmza
İsim/Görev: Qi Xingyu, Manager Color



EU DECLARATION OF CONFORMITY

Apparatus/Equipment

Brand: PETKIT
Product name: PETKIT YUMSHARE SOLO WITH CAMERA SMART PET FEEDER
Product model.: P571

Manufacturer of his authorized representative

Name: Dongguan Zhihang Electronic Technology Co., LTD
Address: Room701, Building15, No.1 Pushi Road I,Qiaotou Town, Dongguan City, Guangdong Province, P.R.China
Country: China

Manufacturers authorized EU Representative

Name:
Address:
Country

This declaration of conformity is issued under the sole responsibility of the manufacturer.

Object of the declaration: Listed above

The object of the declaration described above is in conformity with the following relevant Union harmonization directives and/or legislation(s):

Radio Equipment Directive (RED)	2014/53/EU	<input checked="" type="checkbox"/>
Low Voltage Directive (LVD)	2014/35/EU	<input checked="" type="checkbox"/>
Electromagnetic Compatibility Directive (EMCD)	2014/30/EU	<input checked="" type="checkbox"/>
Restriction of the use of certain hazardous substances (RoHS)	2011/65/EU	<input checked="" type="checkbox"/>
Ecodesign Requirements for energy-related products (ErP)	2009/125/EC	<input type="checkbox"/>
Machinery (MD)	2006/42/EC	<input type="checkbox"/>
Toys safety	2009/48/EC	<input type="checkbox"/>
Personal protective equipment (PPE)	Regulation (EU) 2016/425	<input type="checkbox"/>
Construction products (CPD/CPR)	Regulation (EU) No 305/2011	<input type="checkbox"/>
Cosmetic products	Regulation (EC) No 1223/2009	<input type="checkbox"/>
Medical devices(MDD)	Directive 93/42/EEC	<input type="checkbox"/>

References to the relevant harmonized standards used, including the date of the standard, or references to the other technical specifications, including the date of the specification, in relation to which conformity is declared:

Harmonized Standard	Test Report No.	Test lab
EN 60335-1:2012+A11:2014+A13:2017 +A1:2019+A14:2019+A2:2019+A15:2021 EN 62233:2008	SHE23060039-01AE	ICAS Testing Technology Services (Shanghai) Co.,Ltd.
EN IEC 62311:2020	SHE23060039-01FE	ICAS Testing Technology Services (Shanghai) Co.,Ltd.
ETSI EN 301 489-1 V2.2.3 (2019-11) Draft ETSI EN 301 489-17 V3.2.5 (2022-08)	SHE23060082-01BE	ICAS Testing Technology Services (Shanghai) Co.,Ltd.
ETSI EN 300 328 V2.2.2 (2019-07)	SHE23060039-01CE SHE23060039-01DE	ICAS Testing Technology Services (Shanghai) Co.,Ltd.
EN60335-1:2012+A11:2014+A13:2017 +A1:2019+A14:2019+A2:2019+A15:2021 EN 62233:2008	SHE23060039-01AE	ICAS Testing Technology Services (Shanghai) Co.,Ltd.
EN IEC 55014-1:2021 EN IEC 61000-3-2:2019+A1:2021 EN 61000-3-3:2013+A1:2019+A2:2021 EN IEC 55014-2:2021	SHE23060039-01IER	ICAS Testing Technology Services (Shanghai) Co.,Ltd.
IEC 62321-3-1:2013, IEC 62321-4:2013+AMD1:2017, IEC 62321-5:2013, IEC 62321-6:2015, IEC 62321-7-1:2015, IEC 62321-7-2:2017, IEC 62321-8:2017	SHE23060039-01GE	ICAS Testing Technology Services (Shanghai) Co.,Ltd.

Notified Body (Optional) :

Name of notified body:

Reference Number of the certificate:

4 digit notified body number:

Signed for and on behalf of Dongguan Zhihang Electronic Technology Co., LTD



Place and date of issue: Room 701, Building 15, No. 1 Pushi Road I, Qiaotou Town,
Dongguan City, Guangdong Province, P.R.China 2023-7-20

Signature:
Name, function: Qi Xingyu, Manager
Color Image of product:

