

# EVOFONE

## EVERSWEET 3 AKILLI EVCİL HAYVAN SU ÇEŞMESİ KULLANMA KILAVUZU

**MARKA:** PETKIT

**MODELLER:** P4102

PETKIT EVERSWEET 3'ü satın aldığınız için teşekkür ederiz. PETKIT, sizin ve evcil hayvanınız için teknoloji ile daha iyi bir yaşam yaratmaya kendini adanmıştır.

Lütfen kullanmadan önce kılavuzu dikkatlice okuyunuz. Ürün kurulduğunda veya kullanıldığında, kılavuzu dikkatlice okuduğunuz ve aşağıdaki güvenlik talimatlarını kabul ettiğiniz anlamına gelir.

Şirket, ihlallerden kaynaklanan herhangi bir kaza veya kayıptan sorumlu tutulamaz ve herhangi bir yasal sorumluluk kabul etmez.

Şirket, bu beyanı yorumlama ve değiştirme hakkını saklı tutar.

## KURULUM VE KULLANIM TALİMATLARI

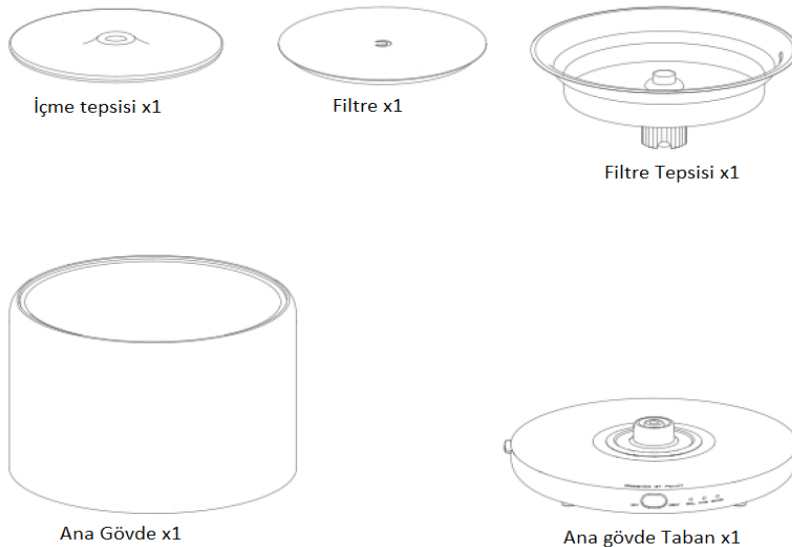
### Ürün Fonksiyonları

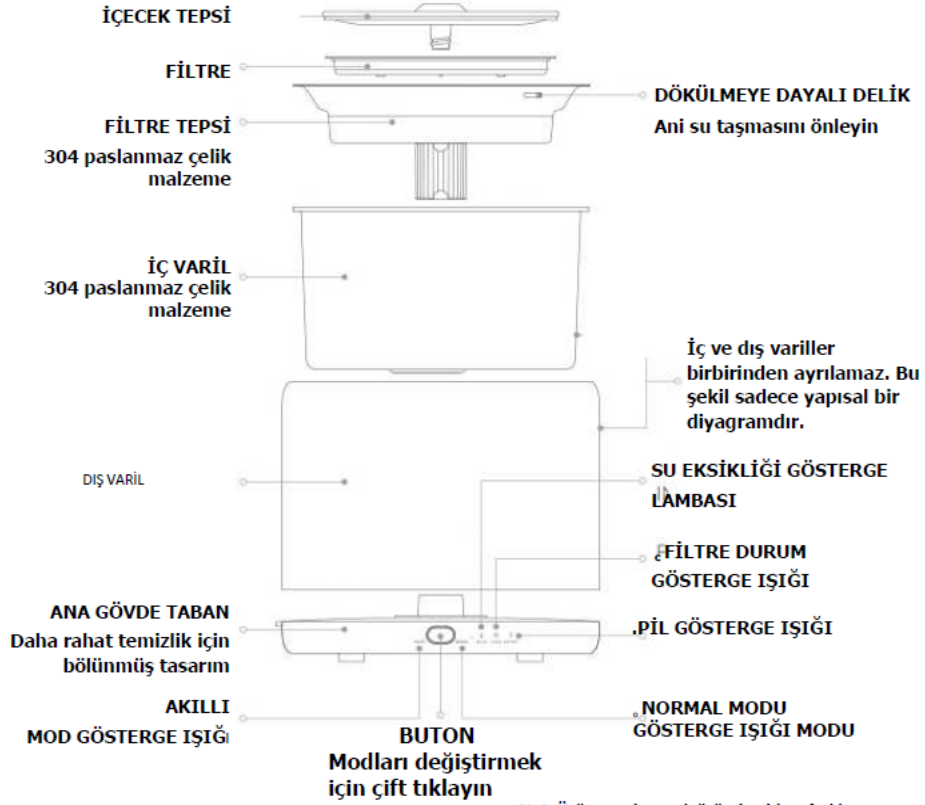
#### • Akıllı çeşme havada uçan tüyleri yok eder

- Evcil hayvanların sağlıklı su içmeleri için PETKIT tarafından bağımsız olarak geliştirilmiştir.
- Doğru akım modunda, akıllı çeşme su yüzeyinde yüzen tüyleri altı saatte bir otomatik olarak filtreye iter (3 saniye çeşme, 2 saniye durma, 3 döngü, düşük pil gücünde işlem yok).
- Sadece içme suyunun yüzeyindeki kirleri hızlı ve etkili bir şekilde temizlemekle kalmaz, aynı zamanda evcil hayvanların sağlıklı su içmelerine de yardımcı olur, evcil hayvanların çok fazla tüy yutmasını önler.
- Su seviyesinin düşük olması durumunda çeşme yüksekliği azalacaktır.

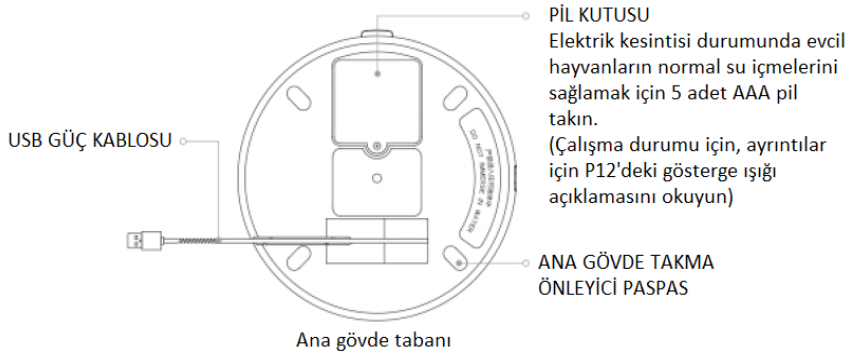


Cihazı kurmadan ve kullanmadan önce lütfen onaylayın. (Bu ürün pil ve tornavida ile donatılmamıştır. Bunları kendiniz satın almanız gerekir.)

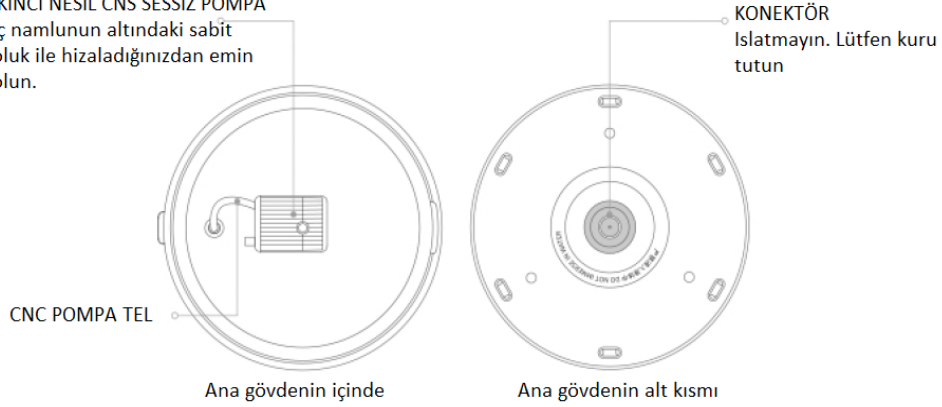




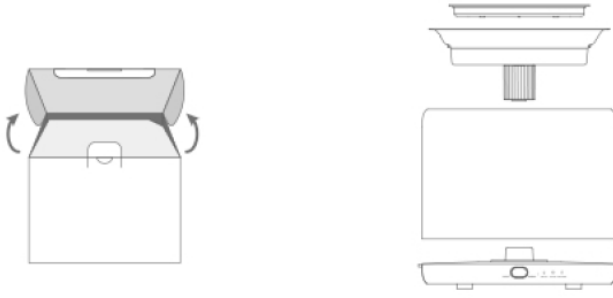
Not: Ürün rengi gerçek üründen biraz farklı olduğunda, gerçek ürün geçerli olacaktır.



**İKİNCİ NESİL CNS SESSİZ POMPA**  
İç namlunun altındaki sabit oluk ile hizaladığınızdan emin olun.



## Kurulum Öncesinde



### - Cihazı çıkarın

Ana gövdeyi ve tüm parçaları paketinden çıkarın ve çıkarın. (Ayrıntılar için parça listesini okuyun)



### - Filtreyi ıslatın

Lütfen filtreyi suya koyun ve takmadan önce iyice ıslatın ve temizleyin. (Her seferinde 5 dakika olmak üzere iki kez suda bekletmeniz ve hafifçe durulamanız önerilir)

### - İçme tepsisini ve filtre tepsisini yıkayın

Kullanmadan önce teps setini (içme tepsisi ve filtre tepsisi) ve su saklama haznesini ve dahili aksesuarları temiz suyla temizleyin. (iki kez temizlemeniz önerilir)

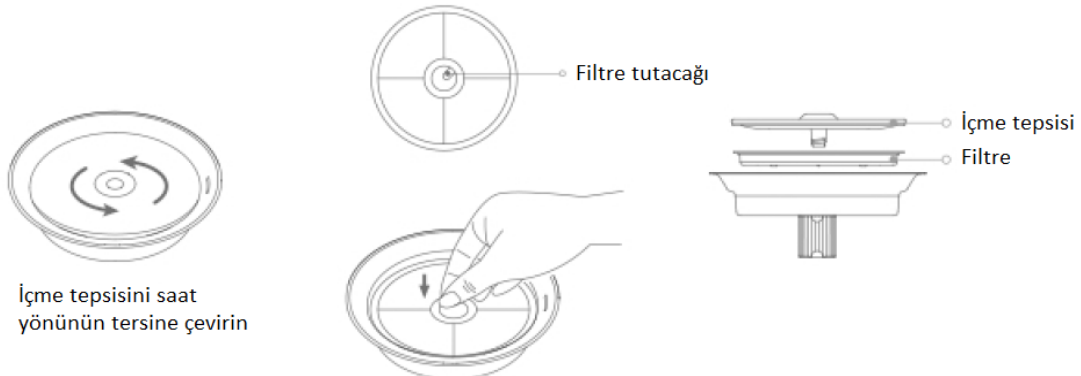
## Komple Cihazın Kurulumu

### - Filtre tepsisi düzeneğini takın

Beyaz içme tepsisini ve paslanmaz çelik filtre tepsisini çıkarın ve beyaz içme tepsisini saat yönünün tersine çevirin.

Sapı ıslatılmış filtrenin orta deliğinin üzerinde tutun ve sıkıca bastırılana kadar aşağı bastırmak için filtre tepsisinin orta deliği ile hizalayın.

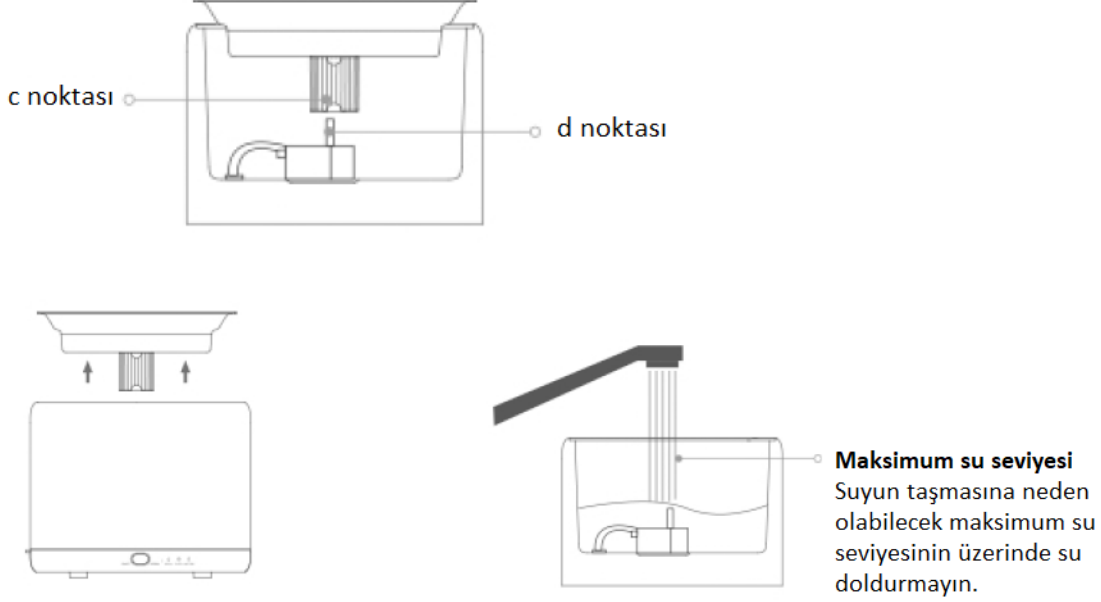
Beyaz içme tepsisini saat yönünde sıkın.



- **Filtre tepsi tertibatını ana gövdeye takın**

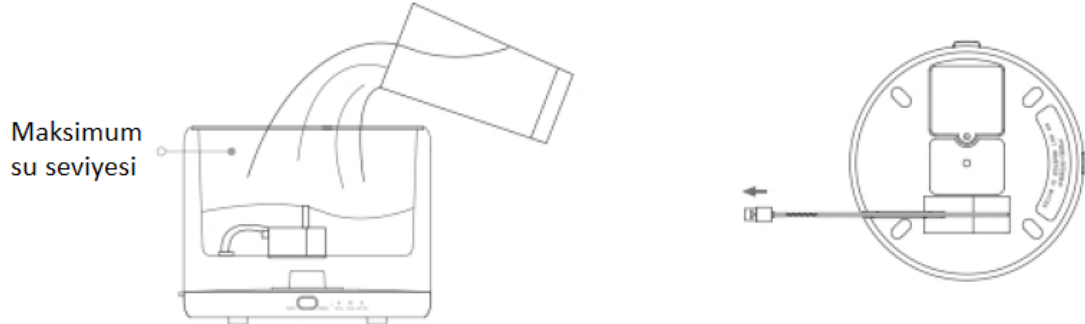
Öncelikle sessiz pompayı alttaki sabit oluk ile hizaladığınızdan emin olun.

Ardından, filtre tepsi düzeneğini yerleştirirken, tepsinin altındaki çıkış portunun (c noktası), aşağıdaki CNC sessiz daldırılabilir pompa portunun merkeziyle (d noktası) hizalandığından emin olun.

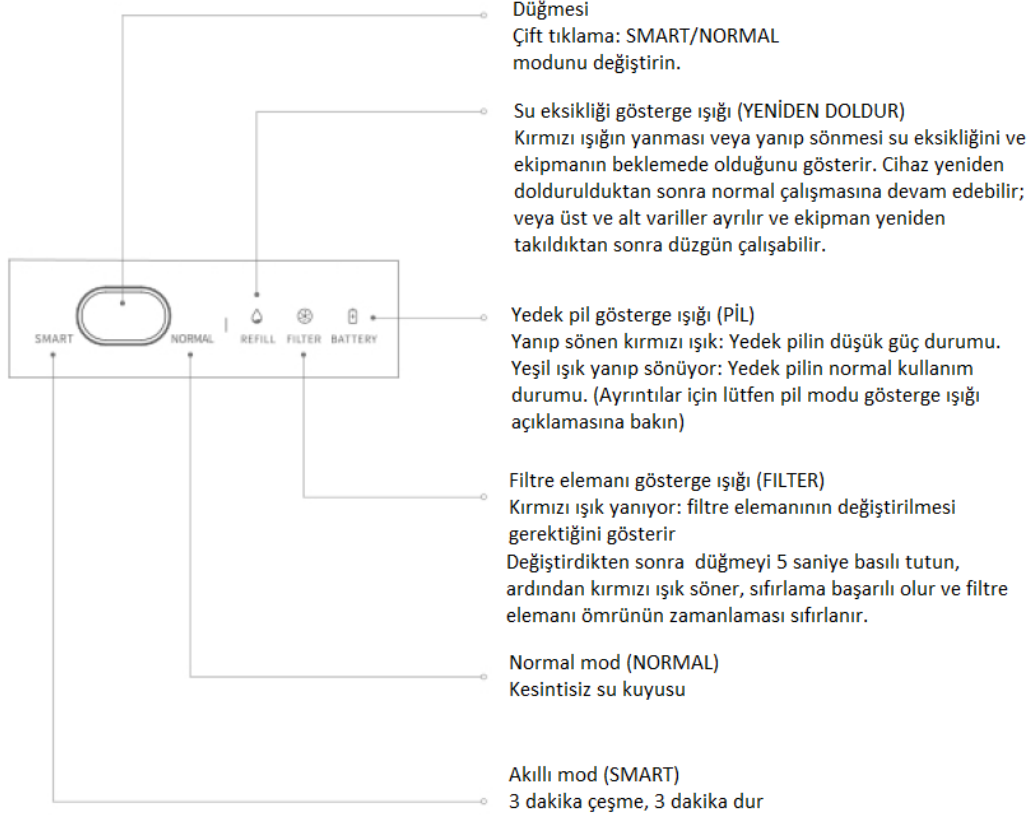


**Su nasıl doldurulur?**

1. Tepsi tertibatını su saklama haznesinden çıkarın (şekilde gösterildiği gibi)
2. Namludaki maksimum su seviyesine kadar temiz su doldurmak için tüm su depolama varilini yukarı kaldırın (\*Lütfen su depolama varil konektörünün kuru olduğundan emin olun)



3. Su depolama varilini hareket ettirmeyin ve elde tutulan kap ile maksimum su seviyesine kadar temiz su ekleyin.
4. Güç kaynağına bağlayın (Lütfen USB güç kablosunu güç kaynağına takın ve ardından cihaz otomatik olarak açılır. Başlarken kendi kendini kontrol eder. Beş LED ışığı bir saniyelik yanar ve ardından söner).



### Pil Modu Gösterge Işığı Açıklama

\*Örnek olarak yeni Nanfu pilini alın. Bu ürün yalnızca alkalin piller için geçerlidir

Pil Kapasitesi	Çalışma Durumu	Gösterge Durumu	Çalışma Zamanı	Notlar
Yeni pil	Dakikada yaklaşık 5 saniye, döngüler halinde	Yeşil ışığın yanıp sönmesi	2-3 gün	Yüzen saçları çıkarmak için ürünü akıllı modda çalıştırabilir
Tüketilen pil kapasitesinin yarısından fazlası	Her 7 dakikada bir 5 saniye kadar iyileşir, döngüler halinde çalışır	Yeşil ışığın yanıp sönmesi	4 gün	Yüzen saçları çıkarmak için ürünü akıllı modda çalıştırabilir
Düşük pil	Pil bitene kadar her 30 dakikada bir 5 saniye kadar dolma	Kırmızı ışığın yanıp sönmesi (düşük pil uyarısı)		• Ürün, uçuşan tüyleri almak için akıllı modda çalıştırılmaz. • Düşük pil uyarısı, lütfen pili zamanında değiştirin

### TEKNİK ÖZELLİKLER VE ENERJİ TÜKETİMİ

Ürün adı	PETKIT EVERSWEET 3 Akıllı Pet İçme Çeşmesi
Ürün modeli	P4102
Toplam büyüklük	195mm X195mm X 155mm
Önerilen evcil hayvan türleri	Kediler ve küçük boyutlu köpekler
Komple makine ağırlığı	1.43kg
Anma gerilimi	5VDC
Anma gücü	2W

## TAŞIMA VE NAKLİYE

- Cihazınızı herhangi bir arıza durumunda taşımadan önce tüm bağlantılarının sonlandırıldığından, bağlı kablolarının çıkartıldığından ve içinde hayvan olmadığından emin olmanız gerekmektedir.
- Paketlerken, orijinal kutusunu ve paketleme malzemelerini kullanın.
- Cihazı kullanırken ve daha sonra bir yer değişikliği esnasında sarsmamaya, darbe, ısı, rutubet ve tozdan zarar görmemesine özen gösteriniz.

## TEMİZLİK, BAKIM VE ONARIM BİLGİSİ

### Su depolama varilinin temizliği ve bakımı

- Makinenin sararmasını hızlandırmamak için güneşe maruz bırakmayın.
- Lütfen güç kaynağı bağlantısını kestikten sonra tüm cihazı temizleyin ve alt konektörün kuru olduğundan emin olun.
- Lütfen iç namluyu lavabo gibi büyük kapasiteli bir kaptaki *temizleyin*.
- Cihazı temizlemek için benzin, gazyağı, cila tozu, çamaşır suyu ve diğer kimyasal reaktifleri KULLANMAYIN.
- Kova, içme tepsisi ve filtre tepsisi gerekirse 80°C'nin altındaki suyla durulanabilir.
- ılık suyla durulanmış yumuşak *bir bezle* lekeleri çıkarmak için cihazın yüzeyini veya güç kablosunu silin. (Lütfen önce gücü kesin)
- 3-4 gün boyunca içme suyunun tamamen değiştirilmesi tavsiye edilir. Değiştirirken, fiskiyeğin paslanmaz çelik iç namlusu ve CNC su pompası ve filtre üzerindeki kılları ve diğer yapışkan maddeleri çıkarmak için lütfen çeşmeyi boşaltın.
- *süre* kullanılmadığında lütfen cihazı temizleyiniz ve parçaları kuruduktan sonra orijinal ambalaj sırasına göre ambalaj kutusuna koyunuz ve kuru *bir* yerde uygun şekilde saklayınız.

### Filtre elemanının değiştirilmesi

- Filtre, akıllı modda (SMART) 60 günde bir ve normal modda (NORMAL) 30 günde bir değiştirilmelidir. (Spesifik değiştirme, filtre gösterge ışığına tabi olacaktır.)
- Yeni filtreyi iyice ıslatın (her seferinde beş dakika olmak üzere iki kez ıslatılması önerilir) ve değiştirmeden önce hafifçe durulayın.
- Evcil hayvanların sağlığı için lütfen filtrenin kullanımına göre filtreyi sık sık değiştirin.

### CNC sessiz pompanın temizlenmesi

- CNC sessiz pompası, pisliğin su yolunu tıkamasını ve bunun sonucunda kötü su kalitesi ve zayıf su tahliyesi gibi anormalliklere yol açmasını önlemek için her hafta temizlenecektir.
- CNC sessiz pompanın temizleme adımlarını izlemek için lütfen QR kodunu tarayın



## Sorun Giderme

Aşağıdaki işlemlere rağmen cihazınızdaki arıza düzelmezse, teknik servis ile irtibat sağlayınız.

### Güç tabanı hataları:

- Güç tabanına su girmesi: Lütfen güç kaynağının fişini çekin ve düz tutun ve 12 saat boyunca havalandırılan bir yere koyun (ana karta su girmesini önlemek için lütfen tabanı ters çevirmemeye dikkat edin). Cihaz, çeşmeye takıldıktan sonra hala çalışmıyorsa, tedavi için lütfen müşteri hizmetleri ile iletişime geçin.
- Pil değişiminden sonra güç tabanı yanıt vermiyor: Lütfen tabanın nemli bir ortama yerleştirilip yerleştirilmediğini onaylayın, tabanın pil yayı parçasında korozyon ve sararma vb. olup olmadığını kontrol edin. Herhangi bir durum olması durumunda lütfen müşteri hizmetleri ile iletişime geçin.
- Cihazın anormal "klik" sesi: Cihaz, normal bir fenomen olan akü voltajını otomatik olarak algıladığında fiziksel anahtarın sesidir.

### Gösterge ışığı arızaları:

- Güç açıldıktan sonra gösterge ışığı yanmıyor: Lütfen USB güç kablosunu orijinali ile yeniden takın veya değiştirin. Hala yanmıyorsa, lütfen müşteri hizmetleri ile iletişime geçin.
- Pil değiştirildikten sonra pil gösterge ışığı hala kırmızı yanıyor: Pilleri beş adet tam şarjlı pille değiştirdiğinizden emin olun.
- Filtre değişiminden sonra filtre göstergesinin sıfırlanamaması (filtre göstergesi kapalı değil) : Lütfen önce tıkladığınızda akıllı/normal modun normal olarak değiştirilebileceğini onaylayın. Veya güç kapatıldıktan ve yeniden başlatıldıktan sonra sıfırlama için uzun basın. Filtre göstergesi hala sıfırlanamıyorsa, lütfen müşteri hizmetleri ile iletişime geçin.
- Pil modunda, su eksikliği gösterge ışığı normalde yanar, ancak yeniden doldurduktan sonra hala su eksikliğini gösterir: Bu normal bir olaydır; cihaz sadece pompa çalışırken su seviyesini algılayarak göstergeyi kapatacak ve pil ömrünü en üst düzeye çıkarmak için cihaz uyku moduna geçecektir. Bu modda, su seviyesinin tespiti duraklatılacaktır. Eklenti de geri yüklenebilir ve ardından gösterge ışığı sönebilir.

### Filtre:

- Suda yüzen biraz siyah toz: PETKIT filtresi için kullanılan biraz toksik olmayan ve zararsız hindistan cevizi kabuğu aktif karbon, normal bir fenomen olan su akışıyla birlikte yüzer. Lütfen kullanılmadan çekinmeyin.
- Kullanımda olan pompanın "pis" sesi: Su akışının sirkülasyonu nedeniyle, suda yüzen hindistan cevizi kabuğu aktif karbonu pompa tarafından emilebilir. Lütfen zamanında kontrol edin ve temizleyin.

### Su çıkışı arızaları

- Normal moda geçtikten sonra su çıkışı yok:
  - ① Lütfen su eksikliği göstergesinin açık olup olmadığını kontrol edin. Namludaki su doluyorsa ve (su eksikliği göstergesi hala yanıyorsa, bu kötü temasın nedeni olabilir. Üst ve alt varilleri ayırıp yeniden konumlandırmaya çalışın veya müşteri hizmetleri personeline başvurun.
  - ② Tepsi setini çıkarın ve pompanın çalışıp çalışmadığını kontrol edin. Pompa düzgün çalışıyorsa, filtreyi değiştirdikten veya tepsi setini temizledikten sonra pompayı su çıkışına hizalamayı ve yeniden konumlandırmayı deneyin .  
Pompa temizleme video talimatları (detaylar için kılavuzun QR koduna bakın, gücü kapalı durumda yaptığınızdan emin olun.) Yukarıdaki adımlardan sonra sorun çözülemezse, lütfen müşteri hizmetleri ile iletişime geçin.

### Su çıkışı azalır:

- ① Filtre tepsisinin çıkışının alt pompanın çıkışıyla aynı hizada olup olmadığını kontrol edin.



- ② Su depolama varilindeki az miktarda su nedeniyle su seviyesi çok düşük olabilir. Lütfen uygun şekilde suyla doldurun.
- ③ Lütfen filtrenin ilk su borusunu veya pompasını tıkanıklık açısından kontrol edin. Bunları sökün ve temizleyin ve ardından tekrar deneyin veya müşteri hizmetleri ile iletişime geçin.

Bir süre kullandıktan sonra taşmaya başlayın: Filtre çok uzun süre kullanıldıktan sonra yüzeydeki kirli kalıntı filtrenin sızma etkisini etkileyecektir. Lütfen filtreyi zamanında değiştirin. Veya su borularında ve pompada pislik tıkanması olup olmadığını kontrol edin ve temizledikten sonra tekrar deneyin.

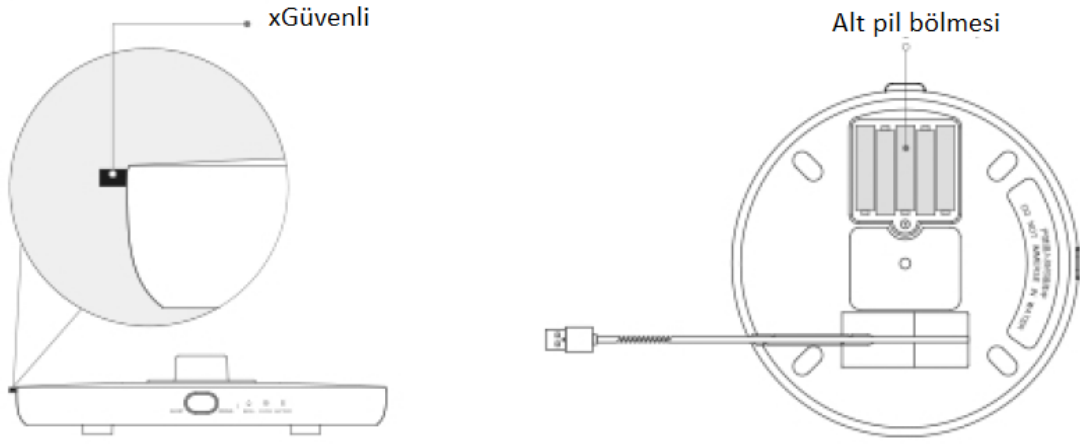
Elektrik kesintisi durumunda akü moduna geçtikten sonra İçme Çeşmesinden su çıkışı olmaması: Bu normal bir fenomendir; Batarya modunda, cihazın uyku modundaydıysa pompa şimdilik çalışmayacaktır. Düğmeye kısa basın ve su hemen cihazdan dışarı akacak ve devridaim yapacaktır.

## **İNSAN VE ÇEVRE SAĞLIĞI İLE İLGİLİ BİLGİLER VE KULLANIM HATALARINA İLİŞKİN UYARILAR**

- Aşağıdaki koşullara uyulmaması, ürünün doğru kullanılmamasına veya diğer kazara kayıplara neden olabilir.
- Lütfen içme çeşmesini kılavuza uygun olarak kurun ve kullanın.
- Bu cihaz, üç aylık olan evcil hayvanlar için TAVSİYE EDİLMEZ.
- Lütfen cihazı iç mekanlarda kullanın.
- Bu cihaz düşük voltaj modundadır, ancak evcil hayvanın kabloları ısırması yine de elektrik kaçağına neden olacaktır. Lütfen evcil hayvanı doğru şekilde kullanması için yönlendirin.
- Lütfen orijinal USB güç kablosunu ve orijinal güç tabanını kullanın, aksi takdirde cihaza zarar verir veya güvenlik tehlikelerine neden olur.
- Cihazı yatay konumda tutun ve DÖNMEYİN, aksi takdirde anormal çalışır veya su döker.
- Ana cihazın altını ve ürünün güç tabanını suya BATIRMAYIN veya BATIRMAYIN.
- Ürün uzun süre kullanılmayacaksa veya taşınacaksa lütfen pilleri çıkarın ve güç kablosunu prizden çekin.
- Bu cihazı çocuklar kullanıyorsa, yetişkinlerin rehberliğinde kullandığınızdan emin olun.
- Bakım personeli dışında, çeşitli kaza sonucu yaralanmaları önlemek için bu ürünü başka HİÇBİR KİŞİ tamir etmeyecektir.
- Tatile çıkmadan önce pil kutusundaki pil durumunu kontrol ettiğinizden veya güncellediğinizden emin olun (bu ürün yalnızca alkalin piller için geçerlidir).
- Ürün kullanım sorunları olması durumunda, lütfen zamanında müşteri hizmetleri ile iletişime geçin.

### **XGüvenlik Sistemi**

- Önce evcil hayvan yaşamı konseptine bağlı kalarak, üçüncü nesil PETKIT EVERSWEET Akıllı Evcil Hayvan İçme Çeşmesi, elektrik kesintisi durumunda sadece beş adet AAA pil ile sürekli su verebilen ve ömrünü garanti eden acil durum güç kaynağı sistemi ile donatılmıştır.
- Acil durum güç kaynağı altında cihazın çalışma durumu için, ayrıntılar için lütfen pil modundaki gösterge ışığı açıklamasını okuyun (arka sayfa 10). Aynı zamanda, cihaz sesli uyarısı, su sıkıntısı gösterge ışığı, filtre gösterge ışığı ve pil gösterge ışığının düzgün çalışması, ekipman durumunu zamanında sahibine bildirebilir.



## YETKİLİ SERVİS

### MERKEZ YETKİLİ SERVİS

EVOFONE BİLGİ TEKNOLOJİLERİ SANAYİ TİCARET LİMİTED ŞİRKETİ  
KEMANKEŞ KARAMUSTAFA MAH. NECATİBEY CAD.NO.66/1-66/3 BEYOĞLU –İSTANBUL  
444 21 18

## TÜKETİCİNİN SEÇİMLİLİK HAKLARI

Malın ayıplı olduğunun anlaşılması durumunda tüketici, 6502 sayılı Tüketicinin Korunması Hakkında Kanununun 11 inci maddesinde yer alan;

- a- Sözleşmeden dönme,
- b- Satış bedelinden indirim isteme,
- c- Ücretsiz onarılmasını isteme,
- ç- Satılanın ayıpsız bir misli ile değiştirilmesini isteme, haklarından birini kullanabilir.

Tüketicinin bu haklardan ücretsiz onarım hakkını seçmesi durumunda satıcı; işçilik masrafı, değiştirilen parça bedeli ya da başka herhangi bir ad altında hiçbir ücret talep etmeksizin malın onarımını yapmak veya yaptırmakla yükümlüdür. Tüketici ücretsiz onarım hakkını üretici veya ithalatçıya karşı da kullanabilir. Satıcı, üretici ve ithalatçı tüketicinin bu hakkını kullanmasından müteselsilen sorumludur.

Tüketicinin, ücretsiz onarım hakkını kullanması halinde malın;

- Garanti süresi içinde tekrar arızalanması,
- Tamiri için gereken azami sürenin aşılması,
- Tamirinin mümkün olmadığı, yetkili servis istasyonu, satıcı, üretici veya ithalatçı tarafından bir raporla belirlenmesi durumlarında; tüketici malın bedel iadesini, ayıp oranında bedel indirimini veya imkân varsa malın ayıpsız misli ile değiştirilmesini satıcıdan talep edebilir. Satıcı, tüketicinin talebini reddedemez. Bu talebin yerine getirilmemesi durumunda satıcı, üretici ve ithalatçı müteselsilen sorumludur.

Tüketici, garantiden doğan haklarının kullanılması ile ilgili olarak çıkabilecek uyuşmazlıklarda yerleşim yerinin bulunduğu veya tüketici işleminin yapıldığı yerdeki Tüketici Hakem Heyetine veya Tüketici Mahkemesine başvurabilir.

AEEE YÖNETMELİĞİNE UYGUNDUR. 



**İthalatçı Firma**

EVOFONE BİLGİ TEKNOLOJİLERİ SANAYİ TİCARET LİMİTED ŞİRKETİ  
KEMANKEŞ KARAMUSTAFA MAH. NECATİBEY CAD.NO.66/1-66/3 BEYOĞLU –İSTANBUL  
TEL: 0212 245 36 66

**Üretici Firma**

PETKIT Network Technology (Shanghai) Co., Ltd.  
Room 218, Building W1, No.1000 Chenhui Rd, Pudong District, Shanghai ÇİN

### Declaration of Conformity

We, PETKIT NETWORK TECHNOLOGY (SHANGHAI) CO.,LTD declare under our sole responsibility that  
the product: Product

name: EVERSWEET 3 Smart Pet Drinking Fountain

Model no.: P4102

Is corresponding/same to the customer

products Product name: EVERSWEET 3

Smart Pet Drinking Fountain

Model no.: P4102

Is in conformity with the essential requirements of the following EU Directive or other normative documents. This declaration is based on the full compliance of the products with the following European standards:

CE-marking Directives / Regulations	Standard detail and/or measurement reference
EMC directive 2014/30/EU	EN 55014-1:2017 EN 61000-3-2:2014 EN 61000-3-3:2013 EN 55014-2:2015

By Manufacturer:

PETKIT Network Technology (Shanghai) Co., Ltd.

Room 218,Building W1, No.1000 Chenhui Rd, Pudong District, Shanghai

AUTHORISED SIGNATURE WITH A STAMP

Name:Martin Mao

Division and Position: Vice President of Overseas Sales

PLACE: Shanghai,China

DATE:2022/1/10



## Uygunluk Beyanı

Biz, PETKIT NETWORK TECHNOLOGY (SHANGHAI) CO.,LTD ürünün bizim sorumluluğumuz altında olduğunu beyan ederiz.

Ürün Adı: EVER SWEET 3 Smart Pet Drinking Fountain ( EVER SWEET 3 Akıllı Evcil Hayvan Su Çeşmesi)

Model no.: P4102

Müşteri ürününe uyar / aynıdır

Ürün Adı: EVER SWEET 3

Smart Pet Drinking Fountain (Akıllı Evcil Hayvan Su Çeşmesi)

Model no.: P4102

Aşağıdaki AB Direktifinin veya diğer normatif belgelerin temel gerekliliklerine uygundur. Bu beyan, ürünlerin aşağıdaki Avrupa standartlarına tam olarak uygunluğuna dayanmaktadır:

CE İşaretleme Direktifleri / Yönetmelikleri	Standart detay ve/veya ölçüm referansı
EMC direktifi 2014/30/EU	EN 55014-1:2017
	EN 61000-3-2:2014
	EN 61000-3-3:2013
	EN 55014-2:2015

Üretici:

PETKIT Network Technology (Shanghai) Co., Ltd.

Room 218, Building W1, No.1000 Chenhui Rd, Pudong District, Shanghai

YETKİLİ İMZA VE KAŞE

Adı: Martin Mao

Bölüm ve Pozisyon: Yurtdışı Satışlardan Sorumlu Başkan Yardımcısı

YER: Shanghai, Çin

TARİH: 2022/1/10

[KAŞE]

CE



İngilizce / Türkçe / Türkçe / İngilizce  
Tercüme ve/veya Terjüme Hizmetleri  
İngilizce / Türkçe / Türkçe / İngilizce  
Tercüme Hizmetleri

Yeni Nesil Mühür  
MCA GÜVENLİ MÜHÜR