

EVOFONE

PETKİT VACUBE AKILLI GIDA SAKLAMA KABI KULLANIM KILAVUZU

MARKA: PETKİT
MODELLER: P580

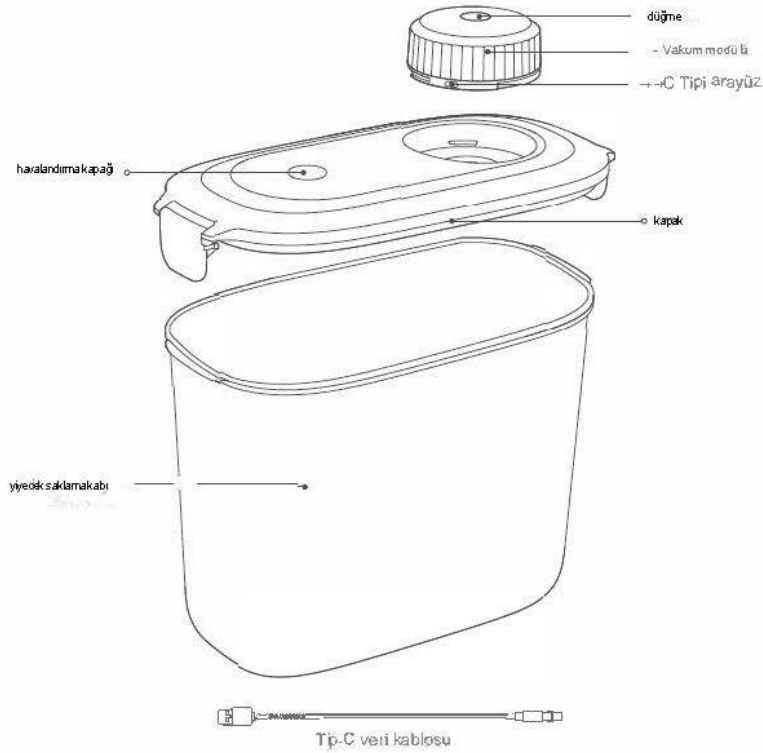
TEKNİK ÖZELLİKLER VE ENERJİ TÜKETİMİ

Ürün adı	PETKİT VAKÜP
Ürün Kodu	P580
Ürün Ölçüleri	350mm*180mm*300mm
Maksimum kapasite	yaklaşık 10.4L
Ürün ağırlığı	2.1 kg
Giriş	5V 1A
Anma gücü	5W

KURULUM VE KULLANIM BİLGİSİ

- KURULUM ve KULLANIM

ÜRÜN AÇIKLAMASI



*Not: Daha iyi bir kullanıcı deneyimi sağlamak amacıyla periyodik ürün geliştirmeleri uygulayacağız. Ürün resimleri yalnızca örnek amaçlı gösterilmiştir. Gerçek ürün kutuda gösterilen görselden farklı olabilir. Herhangi bir tutarsızlık için lütfen gerçek ürüne bakın.

*İlk kullanımdan önce lütfen gıda saklama kabının ana gövdesini temizleyip kurutun.



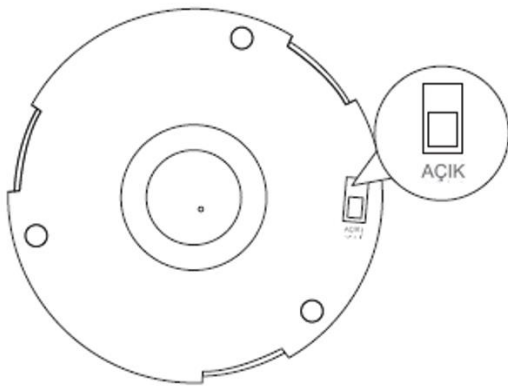
Ürünün nasıl kullanılacağına ilişkin eğitici videoyu izlemek için tarayın.

1 Vakum modülünü etkinleştirin (yalnızca ilk kullanım için gereklidir)

1. Vakum modülünü saat yönünün tersine çevirin ve çıkarın.



2. Vakum modülünün altındaki güç anahtarını açın.

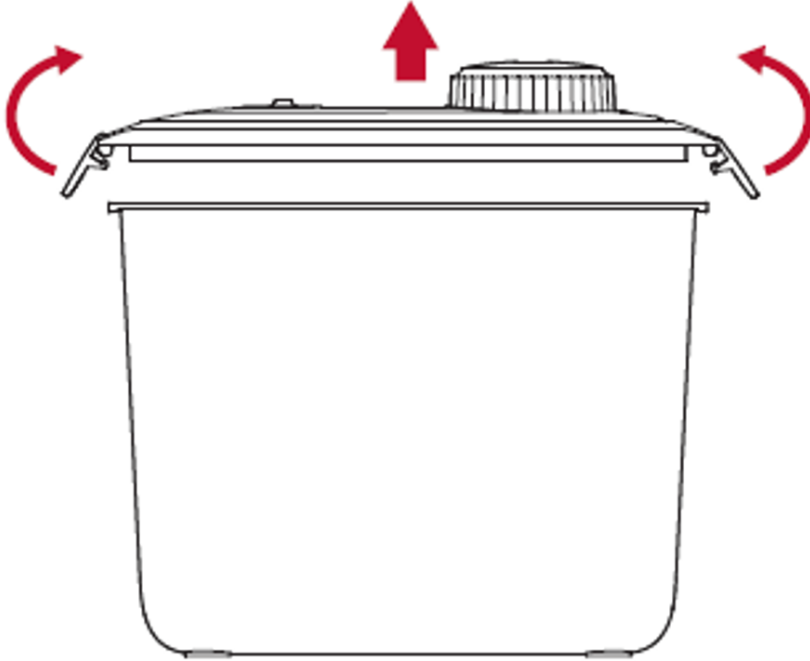


3. Vakum modülünü saat yönünde çevirin ve tekrar kapağa takın.

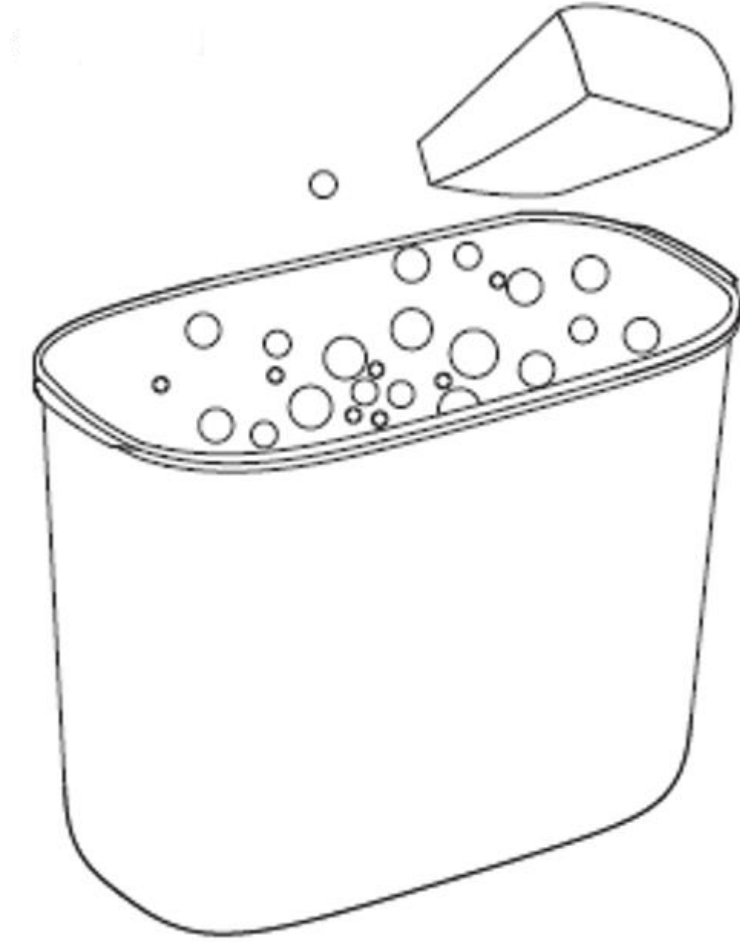


2.Evcil hayvan mamasına dökün

1. Her iki taraftaki tokaları açın ve kapağı çıkarın

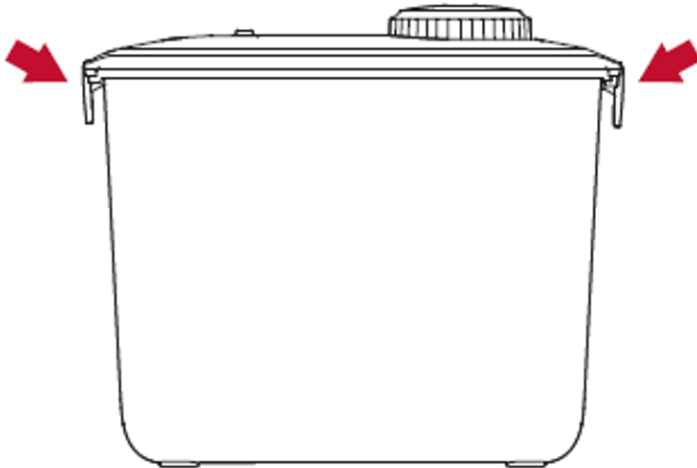


2. Evcil hayvan mamasını dökün

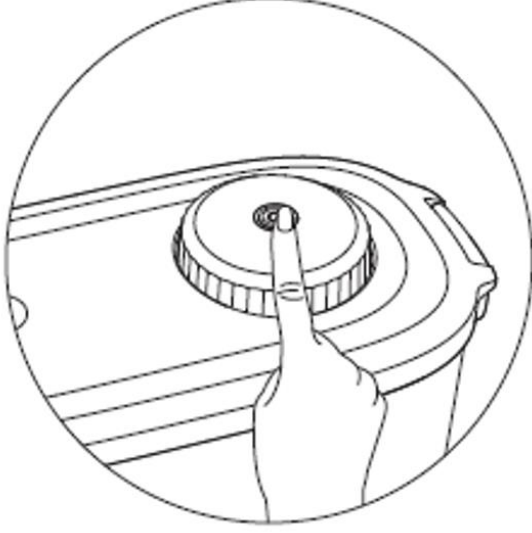


3 Vakumlama

1. Kapağı kapatın ve her iki taraftaki tokaları sıkın.

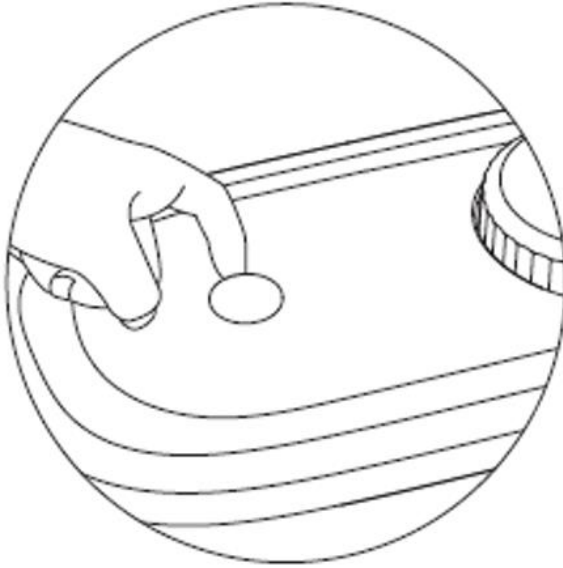


2. Vakumlamaya başlamak için vakum modülünün üst kısmındaki düğmeye çift tıklayın. (Vakumlama tamamlandığında, mavi ışık 3 kez yanıp söner ve 3 sesli uyarı duyulur.).

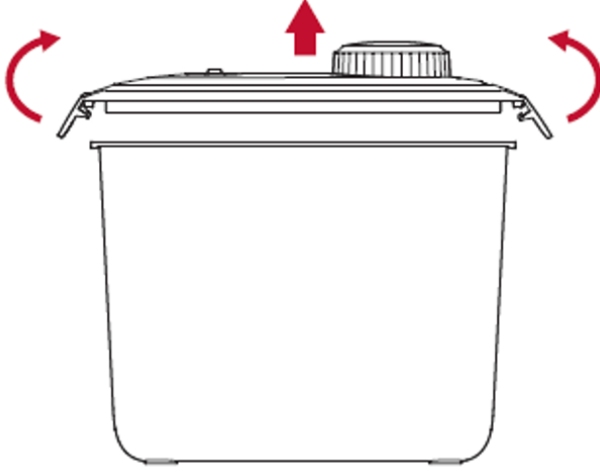


4 Vakum altında havalandırma nasıl yapılır

1. Havalandırma tapasının bir tarafını yavaşça yukarı çekin ve havalandırmanın devam ettiği anlamına gelen "ci -" sesini duyun.



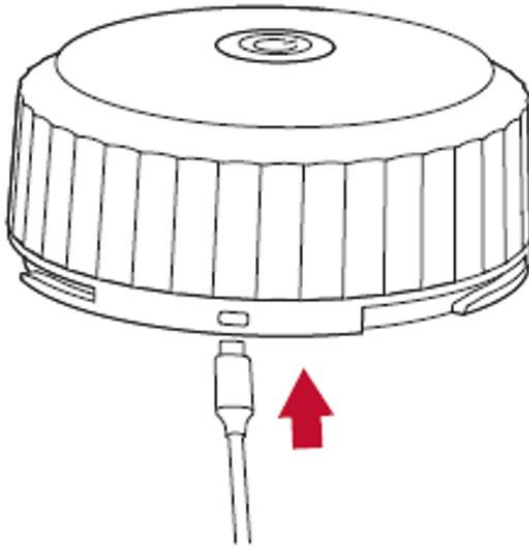
2. Havalandırma sesi gelmeyince her iki taraftaki tokaları açarak yiyecek saklama kabının kapağını çıkarın.



Düşmesini ve normal kullanımı etkilemesini önlemek için havalandırma tapasını zorla hareket ettirmeyin. Eğer düşmüşse, kendiniz tekrar takın.

5 Vakum modülünün şarj edilmesi

1. Vakum modülünü saat yönünün tersine çevirin ve çıkarın.
 2. Type-C veri kablosunu bağlayın.
 3. Güç kaynağına bağlandığında mavi ışık yavaşça yanıp söner.
 4. Şarj tamamlandı, mavi ışık yanıyor.
 5. Vakum modülünü saat yönünde çevirin ve tekrar kapağa takın.
- *Not: Vakum modülü şarj için çıkarıldığında, gıda saklama kabındaki vakum durumu etkilenmeyecektir.



TAŞIMA VE NAKLİYE

- Cihazınızı taşımadan önce tüm bağlantılarının sonlandırıldığından ve bağlı kablolarının çıkartıldığından emin olmanız gerekmektedir.
- Paketlerken, orijinal kutusunu ve paketleme malzemelerini kullanın.
- Cihazı kullanırken ve daha sonra bir yer değişikliği esnasında sarsmamaya, darbe, ısı, rutubet ve tozdan zarar görmemesine özen gösteriniz.

TEMİZLİK, BAKIM VE ONARIM BİLGİSİ

1. Vakum modülünü saat yönünün tersine çevirin ve çıkarın.
2. Tüm bileşenleri deterjan ve temiz suyla yıkayın. (vakum modülü hariç)
3. Temizlenen tüm bileşenleri kurutduğunuzdan emin olun.
4. Bileşenleri sırayla yeniden takın.
5. Normal kullanıma dönün.

İNSAN VE ÇEVRE SAĞLIĞI İLE İLGİLİ BİLGİ, KULLANIM HATALARINA İLİŞKİN UYARILAR SİZ DEĞERLİ MÜŞTERİLERİMİZE MESAJIMIZ VAR

Güç anahtarını ilk kez açın: Turuncu ve mavi ışıklar dönüşümlü olarak vızıldayarak yanıp söner.

- Manuel süpürme tamamlandı: Mavi ışık 3 kez hızlı bir şekilde yanıp sönüyor ve 3 sesli uyarı duyuluyor.
- Düşük pil: Turuncu ışık yavaşça yanıp sönüyor
- Şarj oluyor: Mavi ışık yanıp sönüyor
- Şarj tamamlandı: Mavi ışık yanıyor
- Cihaz arızası: 3 saniyelik uzun bir sesli uyarıyla birlikte turuncu ışık yanıyor.

SORUN GİDERME

Sorun giderme işlemleri için teknik servis ile irtibata geçmelisiniz.

YETKİLİ SERVİS

MERKEZ YETKİLİ SERVİS

EVOFONE BİLGİ TEKNOLOJİLERİ SANAYİ TİCARET LİMİTED ŞİRKETİ

KEMANKEŞ KARAMUSTAFA MAH. NECATİBEY CAD.NO.66/1-66/3 BEYOĞLU –İSTANBUL

444 21 18

TÜKETİCİNİN SEÇİMLİLİK HAKLARI

Malın ayıplı olduğunun anlaşılması durumunda tüketici, 6502 sayılı Tüketicinin Korunması Hakkında Kanununun 11 inci maddesinde yer alan;

a- Sözleşmeden dönme,

b- Satış bedelinden indirim isteme,

c- Ücretsiz onarılmasını isteme,

ç- Satılanın ayıpsız bir misli ile değiştirilmesini isteme, haklarından birini kullanabilir.

Tüketicinin bu haklardan ücretsiz onarım hakkını seçmesi durumunda satıcı; işçilik masrafı, değiştirilen parça bedeli ya da başka herhangi bir ad altında hiçbir ücret talep etmeksizin malın onarımını yapmak veya yaptırmakla yükümlüdür. Tüketici ücretsiz onarım hakkını üretici veya

ithalatçıya karşı da kullanılabilir. Satıcı, üretici ve ithalatçı tüketicinin bu hakkını kullanmasından müteselsilen sorumludur.

Tüketicinin, ücretsiz onarım hakkını kullanması halinde malın;

- Garanti süresi içinde tekrar arızalanması,

- Tamiri için gereken azami sürenin aşılması,

- Tamirinin mümkün olmadığı, yetkili servis istasyonu, satıcı, üretici veya ithalatçı tarafından bir raporla belirlenmesi durumlarında; tüketici malın bedel iadesini, ayıp oranında bedel indirimini veya imkân varsa malın ayıpsız misli ile değiştirilmesini satıcıdan talep edebilir. Satıcı, tüketicinin talebini reddedemez. Bu talebin yerine getirilmemesi durumunda satıcı, üretici ve ithalatçı müteselsilen sorumludur.

Tüketici, garantiden doğan haklarının kullanılması ile ilgili olarak çıkabilecek uyuşmazlıklarda yerleşim yerinin bulunduğu veya tüketici işleminin yapıldığı yerdeki Tüketici Hakem Heyetine veya Tüketici Mahkemesine başvurabilir.

GERİ DÖNÜŞÜM

• Bu ürünün pili kirletici maddeler içermektedir. Bu makineyi elden çıkarmak istiyorsanız öncelikle düzelticinin elektriğini kesmeniz gerekir (pil bitene kadar düzelticinin çalışmasına izin verin); daha sonra ana ünitedeki tüm vidaları sökün, muhafazayı sökün, pili çıkarın ve uygun bir yere bırakın. hükümetin belirlediği geri dönüşüm noktası.

• Pili yanmasını ve yangına neden olmasını önlemek için kısa devre yaptırmayın.

• Patlamayı veya zehirli maddelerin salınmasını önlemek için pili ateşe atmayın.

• Pilin sızdırdığı tespit edilirse, ana üniteyi bir bezle silin ve sızdıran pili plastik bir torbaya koyarak geri dönüşüm konusunda yetkili bir kuruluşa verin. Çevre kirliliğini önlemek için onu kendi isteğinizle atmayın.

Pil sızıntısı cildinize temas ederse, derhal durulayın ve kendinizi iyi hissetmiyorsanız tıbbi yardım isteyin.

İmha etmek

Atık Elektrikli ve Elektronik Ekipmanlara (WEEE) ilişkin 2012/19/CE sayılı Avrupa direktifi, eski elektrikli ev aletlerinin normal sınıflandırılmamış belediye atıklarına atılmamasını gerektirir. İçerdikleri malzemelerin geri kazanımını ve geri dönüşümünü optimize etmek ve insan sağlığı ve çevre üzerindeki etkiyi azaltmak için eski cihazların ayrı olarak toplanması gerekir. Ürün üzerindeki çarpı işaretli "tekerlekli çöp kutusu" sembolü size, cihazı imha ettiğinizde ayrıca toplanması gerektiği yönündeki yükümlülüğünüzü hatırlatır. Tüketiciler, eski cihazlarının doğru şekilde atılmasına ilişkin bilgi için yerel yetkililerle veya perakendecilerle iletişime geçmelidir.

Bu cihaz FCC Kurallarının 15. bölümüne uygundur. Çalıştırma aşağıdaki iki koşula tabidir:

(1) Bu cihaz zararlı girişime neden olamaz ve; (2) bu cihaz, istenmeyen çalışmaya neden olabilecek girişimler de dahil olmak üzere, alınan her türlü girişimi kabul etmelidir.

FCC uyarısı:

Uyumluluktan sorumlu tarafça açıkça onaylanmayan herhangi bir Değişiklik veya modifikasyon, kullanıcının ekipmanı çalıştırma yetkisini geçersiz kılabilir. Not: Bu ekipman test edilmiş ve belirli bir limitlere uygun olduğu görülmüştür.

FCC Kurallarının 15. kısmı uyarınca B Sınıfı dijital cihaz. Bu sınırlar, konut kurulumunda zararlı girişime karşı makul koruma sağlamak üzere tasarlanmıştır. Bu ekipman radyo frekansı enerjisi üretir ve yayabilir ve talimatlara uygun şekilde kurulup kullanılmazsa radyo iletişimlerinde zararlı girişime neden olabilir. Ancak belirli bir kurulumda parazit oluşmayacağına garantisi yoktur. Bu ekipman radyo veya televizyon yayın alımında, ekipmanın açılıp kapatılmasıyla belirlenebilecek zararlı girişime neden olursa, kullanıcının aşağıdaki önlemlerden bir veya birkaçını uygulayarak girişimi düzeltmeye çalışması önerilir:

- Alıcının yönünü veya yerini değiştirin. anten.
- Ekipman ile alıcı arasındaki mesafeyi artırın.
- Ekipmanı, alıcının bağlı olduğu devreden farklı bir devredeki çıkışa bağlayın.
- Yardım için satıcıya veya deneyimli bir radyo/TV teknisyenine danışın. Cihaz genel RF'ye maruz kalma gerekliliklerini karşılayacak şekilde değerlendirilmiştir. Bu ekipman, kontrolsüz bir ortam için belirlenen FCC radyasyona maruz kalma sınırlarına uygundur. Bu ekipman, radyatör ile vücudunuz arasında en az 20 cm mesafe olacak şekilde kurulmalı ve çalıştırılmalıdır.

IC uyarısı

- İngilizce:

Bu cihaz, Industry Canada lisanstan muaf RSS standartlarına uygundur. Çalıştırma aşağıdaki iki koşula tabidir:

(1) Bu cihaz parazite neden olamaz ve (2) Bu cihaz, cihazın istenmeyen şekilde çalışmasına neden olabilecek parazitler de dahil olmak üzere her türlü paraziti kabul etmelidir.

- Fransızca:

Bu cihaz, lisanstan muaf radyo cihazları için geçerli olan Industry Canada RSS ile uyumludur.

Çalıştırmaya aşağıdaki iki koşulda izin verilir:

(1) Bu cihaz parazite neden olamaz ve (2) cihazın kullanıcısı, parazit istenmeyen çalışmaya neden olsa bile alınan her türlü paraziti kabul etmelidir.



AEEE YÖNETMELİĞİNE UYGUNDUR.

BU CİHAZ TÜRKİYE ALT YAPISINA UYGUNDUR.

AT	BE	BG	HR	CY	CZ	DK	
EE	FI	FR	DE	EL	HU	IE	
IT	LV	LT	LU	MT	NL	PL	
PT	RO	SK	SI	ES	SE	UK(NI)	
IS	LI	NO	CH	TR			

İthalatçı Firma

EVOFONE BİLGİ TEKNOLOJİLERİ SANAYİ TİCARET LİMİTED ŞİRKETİ
KEMANKEŞ KARAMUSTAFA MAH. NECATİBEY CAD.NO.66/1-66/3 BEYOĞLU –İSTANBUL
TEL: 0212 245 36 66

Üretici Firma

DONGGUAN ZHİHANG ELECTRONİC TECHNOLOGY CO., LTD

Building 10, Pushikegu, Pushi 1st Road, Gangtuo Village, Qiaotou Town, Dongguan City, Guangdong Province, P.R.China



AB UYGUNLUK BEYANI

Ekipman

Marka: PETKIT
Ürün: PETKIT Vacube Akıllı Ürün Muhafaza Kabı
Model.: P580

Üretici

Unvan: Dongguan Zhihang Plastic Technology Co., Ltd
Adres: Building 10, Pushikegu, Pushi 1st Road, Gangtou Village, Qiaotou Town,
Dongguan City, Guangdong Province, Çin
Ülke: Çin

Üreticinin AB Temsilcisi

Unvan:
Adres:
Ülke:
Bu beyan Üreticinin sorumluluğunda hazırlanmıştır

Bu beyanname aşağıdaki AB standartlarına uygundur

Standart	Yıl	Uygunluk Durumu
Telsiz Ekipman Direktifi (RED)	2014/53/EU	<input type="checkbox"/>
Düşük akım Direktifi (LVD)	2014/35/EU	<input type="checkbox"/>
Elektromanyetik Uyumluluk (EMCD)	2014/30/EU	0
Bazı Zararlı Malzemelerin Kısıtlanması (RoHS)	2011/65/EU	0
Enerji Ürünlerinin Eko Tasarım Gereklilikleri (ErP)	2009/125/EC	<input type="checkbox"/>
Makine (MD)	2006/42/EC	<input type="checkbox"/>
Oyuncak Güvenliği	2009/48/EC	<input type="checkbox"/>
Kişisel Koruyucu Donanım (PPE)	Regülasyon (EU) 2016/425	<input type="checkbox"/>
İnşaat Ürünleri (CPD/CPR)	Regülasyon (EU) No 305/2011	<input type="checkbox"/>
Kozmetik Ürünleri	Regülasyon (EC) No 1223/2009	<input type="checkbox"/>
Medikal Ürünler(MDD)	Direktif 93/42/EEC	<input type="checkbox"/>

Standartın tarihi de dahil olmak üzere kullanılan ilgili uyumlaştırılmış standartlara yapılan atıflar veya uygunluğun beyan edildiği, spesifikasyon tarihi de dahil olmak üzere diğer teknik spesifikasyonlara yapılan atıflar:

Standart	Test Rapor No	Test lab
EN 55014-1:2017+A11:2020	ENB2201070065E00101R	EMTEK(SHENZHEN)CO.,LTD
EN IEC 61000-3-2:2019	ENB2201070065E00101R	EMTEK(SHENZHEN)CO.,LTD
EN 61000-3-3:2013/A1:2019	ENB2201070065E00101R	EMTEK(SHENZHEN)CO.,LTD
EN 55014-2:2015	ENB2201070065E00101R	EMTEK(SHENZHEN)CO.,LTD
EN 60335-1:2012 + A11:2014 + A13:2017 + A1:2019 + A14:2019 +A2:2019	ENB2201070065S00401R	EMTEK(SHENZHEN)CO.,LTD
EN 62233:2008	ENB2201070065S00401R	EMTEK(SHENZHEN)CO.,LTD

Dongguan Zhihang Plastic Technology Co., Ltd a d ı n a
d ü z e n l e n m i Ő t i r
Düzenlendiği Yer:Building 10, Pushikegu, Pushi 1st Road, Gangtou Village,
Dongguan City, Guangdong Province, P.R.China 2022-9-20

İmza:
İsim-Görev: Qi Xingyu, Manager Color



CE

EU DECLARATION OF CONFORMITY

Apparatus/Equipment

Brand: PETKIT
 Product name: PETKIT Vacube Smart Food Storage Container
 Product model.: P580

Manufacturer of his authorized representative

Name: Dongguan Zhihang Plastic Technology Co., Ltd
 Address: Building 10, Pushikegu, Pushi 1st Road, Gangtou Village, Qiaotou Town,
 Dongguan City, Guangdong Province, P.R.China
 Country: China

Manufacturers authorized EU Representative

Name:
 Address:
 Country

This declaration of conformity is issued under the sole responsibility of the manufacturer.

Object of the declaration: Listed above

The object of the declaration described above is in conformity with the following relevant Union harmonization directives and/or legislation(s):

Radio Equipment Directive (RED)	2014/53/EU	<input type="checkbox"/>
Low Voltage Directive (LVD)	2014/35/EU	<input type="checkbox"/>
Electromagnetic Compatibility Directive (EMCD)	2014/30/EU	<input checked="" type="checkbox"/>
Restriction of the use of certain hazardous substances (RoHS)	2011/65/EU	<input checked="" type="checkbox"/>
Ecodesign Requirements for energy-related products (ErP)	2009/125/EC	<input type="checkbox"/>
Machinery (MD)	2006/42/EC	<input type="checkbox"/>
Toys safety	2009/48/EC	<input type="checkbox"/>
Personal protective equipment (PPE)	Regulation (EU) 2016/425	<input type="checkbox"/>
Construction products (CPD/CPR)	Regulation (EU) No 305/2011	<input type="checkbox"/>
Cosmetic products	Regulation (EC) No 1223/2009	<input type="checkbox"/>
Medical devices(MDD)	Directive 93/42/EEC	<input type="checkbox"/>

References to the relevant harmonized standards used, including the date of the standard, or references to the other technical specifications, including the date of the specification, in relation to which conformity is declared:

Harmonized Standard	Test Report No.	Test lab
EN 55014-1:2017+A11:2020	ENB2201070065E00101R	EMTEK(SHENZHEN)CO.,LTD
EN IEC 61000-3-2:2019	ENB2201070065E00101R	EMTEK(SHENZHEN)CO.,LTD
EN 61000-3-3:2013/A1:2019	ENB2201070065E00101R	EMTEK(SHENZHEN)CO.,LTD
EN 55014-2:2015	ENB2201070065E00101R	EMTEK(SHENZHEN)CO.,LTD
EN 60335-1:2012 + A11:2014 + A13:2017 + A1:2019 + A14:2019 +A2:2019	ENB2201070065S00401R	EMTEK(SHENZHEN)CO.,LTD
EN 62233:2008	ENB2201070065S00401R	EMTEK(SHENZHEN)CO.,LTD

Notified Body (Optional) :

Name of notified body:
 Reference Number of the certificate:
 4 digit notified body number:

Signed for and on behalf of Dongguan Zhihang Plastic Technology Co., Ltd
 Place and date of issue: Building 10, Pushikegu, Pushi 1st Road, Gangtou Village, Qiaotou Town,
 Dongguan City, Guangdong Province, P.R.China 2022-9-20

Signature: 
 Name, function: Qi Xingyu, Manager
 Color Image of product:

