

EVOFONE

**Koobu K11 Manyetik Kablosuz
Hoparlör
Hızlı Başlangıç Kılavuzu**

MARKA: VENTION

MODEL: K11

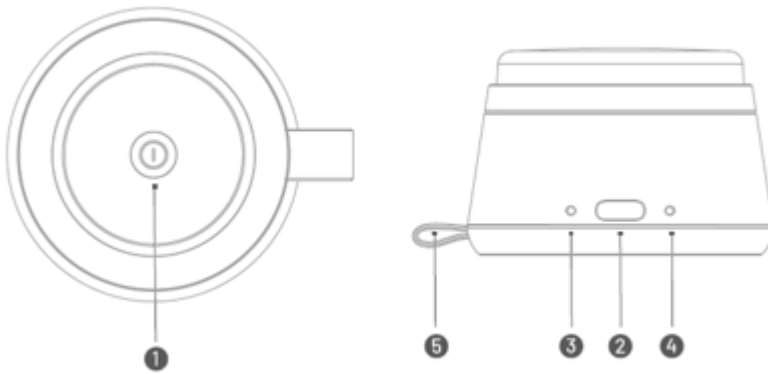
Giriş

Koobu K11 Manyetik Mini Hoparlör – güçlü manyetik yapıştırma, Bluetooth 6.0 anında telefon bağlantısı, gerçek stereo için iki adet çift tıklama. 40 mm tam aralıklı sürücü: temiz bas, temiz tizler. Buzdolabına, banyo fayansına veya bisiklet gidonuna yapıştırın – müzik her hareketinizi takip eder.

Teknik Özellikler

- Model: K11
 - Bluetooth Sürümü: Bluetooth 6.0
 - Malzeme: ABS + Kumaş
 - İletim Mesafesi: ≤10m (TWS >5m)
 - Sürücü Ünitesi: φ40mm
 - Frekans Aralığı: 100Hz – 20KHz
 - Pil Kapasitesi: 750mAh / 2.775Wh
 - Değerlendirilmiş Çıkış: 3W
 - Değerlendirilmiş Giriş: 5V=1A
 - Şarj Portu: USB-C
-

Ürüne Genel Bakış



- ① Çok Fonksiyonlu Düğme
- ② USB-C Şarj Portu
- ③ Mikrofon
- ④ LED Gösterge
- ⑤ Askı İpi

Kullanım Talimatları

Güç Açma / Kapama Alt düğmeye 3 saniye basılı tutun.

Eşleştirme ve Bağlantı Açtıktan sonra, telefonunuzun Bluetooth listesine gidin ve bağlanmak için "VENTION Koobu K11" seçeneğine dokununuz.

TWS Eşleştirme Eşleştirmek için alt düğmeye iki kez basın. Eşleştirmeyi başlatan hoparlör ana cihaz olur (varsayılan sol kanal).

Bluetooth Bağlantısını Kesme Bağlıyken, alt düğmeye üç kez basın.

Müzik Çalma

Fonksiyon	İşlem
Oynat / Duraklat	Alt düğmeye kısa basın

Telefon Görüşmeleri

Fonksiyon	İşlem
Cevapla / Kapat	Alt düğmeye kısa basın

Sıfırlama ve Fabrika Ayarlarına Dönme Alt düğmeye 8 saniye basılı tutun (zorla kapatma) – eşleştirmeleri temizler, Bluetooth/TWS bağlantısını keser ve fabrika ayarlarına sıfırlar.

Güvenlik Uyarısı

Lütfen bu ürünü kullanmadan önce tüm talimatları ve uyarıları dikkatlice okuyunuz. Yanlış kullanım ürün hasarına veya kişisel yaralanmaya neden olabilir.

- Ürünü doğrudan güneş ışığına, açık alevlere veya yüksek sıcaklık ortamlarına maruz bırakmayın. Isı kaynaklarından, güçlü ışıktan veya manyetik alanlardan uzak tutunuz. Ürün ısınır, kullanmadan önce tamamen kurumasını bekleyiniz. Islakken güç vermeyiniz.
- Ürünü her zaman amaçlandığı şekilde kullanınız. Yanlış işletim ürün arızasına, kişisel yaralanmaya veya mülkiyet hasarına neden olabilir.
- Bu ürünün değerlendirilmiş güç çıkışını aşan cihazları bağlamayınız.
- Bu ürün karmaşık bileşenler içerir; kendiniz sökmeyiniz veya tamir etmeye çalışmayınız, aksi takdirde arıza veya yaralanmaya yol açabilir.
- Şirketimiz, ürünü kötüye kullanan, uyarıyı dikkate almayan veya Kullanım Kılavuzunun hüküm ve koşullarını ihlal eden kullanıcıların neden olduğu her türlü kişisel veya mülkiyet hasarından yasal sorumluluk kabul etmeyecektir.

Notlar

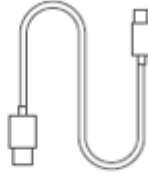
1. Metal veya manyetik kılıf kullanıyorsanız, şarj etmeden önce çıkarın;
2. Koobu K11 şarj sırasında ısınabilir – bu normaldir ve performansı etkilemez. Telefon pili veya hoparlör çok ısınır, fişten çekin ve devam etmeden önce soğumasını bekleyin;
3. Elektronik ürünleri evsel atık olarak atmayın;
4. Lütfen yerel yönetmeliklere göre geri dönüştürün.

Kutuda Neler Var?

- Koobu K11 Manyetik Kablosuz Hoparlör x 1
- USB-C Şarj Kablosu x 1
- Kullanım Kılavuzu x 1
- Manyetik Halka x 1



Koobu K11 Magnetic
Wireless Speaker x 1



USB-C Charging Cable x 1



User Manual x 1



Magnetic Ring x 1

- Web Sitesi: www.ventiontech.com
- E-posta: vention@ventiontech.com

ÜRETİCİ FİRMA

Unvanı: Ningbo Fulman Communication Technology Co., Ltd.

Adresi: No.98,Yuanzhong Road,Economic Development Zone,Xiang shan County,Zhejiang,China

İTHALATÇI FİRMA

EVOFONE BİLGİ TEKNOLOJİLERİ SANAYİ TİCARET ANONİM ŞİRKETİ

ASMALI MESCİT MAH. TERKOZ ÇIKMAZI SK. TERKOS HAN NO: 1 İÇ KAPI NO: 77 BEYOĞLU/ İSTANBUL

TEL: 444 21 18

SORUN GİDERME

Sorun giderme işlemleri için teknik servis ile irtibata geçmelisiniz.

SERVİS BİLGİ SİSTEMİ

<https://www.servis.gov.tr/> Adresine yetkili servis listelerine ulaşabilirsiniz.

K11 Manyetik Kablosuz Hoparlör 13/6/2014 tarihli ve 29029 sayılı Resmî Gazete’de yayımlanan Satış Sonrası Hizmetler Yönetmeliği eki listede tespit ve ilan edilen kullanım ömrü ve garanti süresi nedir ?”

Cihazın kullanım ömrü 3 yıl, garanti süresi 2 yıldır.

Taşıma ve Nakliye Sırasında Dikkat Edilecek Hususlar

Cihazınızı taşımadan önce tüm bağlantılarının sonlandırıldığından ve bağlı kablolarının çıkartıldığından emin olmanız gerekmektedir. Paketlerken, orijinal kutusunu ve paketleme malzemelerini kullanın. Cihazı kullanırken ve daha sonra bir yer değişikliği esnasında sarsmamaya, darbe, ısı, rutubet ve tozdan zarar görmemesine özen gösteriniz.

Tüketicinin Yapabileceği Bakım ve Onarım

- Cihazınız periyodik bakım gerektirmez.
- Cihazınız ile ilgili tüketicinin yapabileceği bir bakım veya onarım bulunmamaktadır. Bakım ve onarım ihtiyacınız olması durumunda Yetkili Servis listesinde bulunan noktalardan destek alabilirsiniz.

Tüketicinin Seçimlilik Hakları

Malın ayıplı olduğunun anlaşılması durumunda tüketici, 6502 sayılı Tüketicinin Korunması Hakkında Kanununun 11 inci maddesinde yer alan; a- Sözleşmeden dönme, b- Satış bedelinden indirim isteme, c- Ücretsiz onarılmasını isteme, ç- Satılanın ayıpsız bir misli ile değiştirilmesini isteme, aklarından birini kullanabilir. Tüketicinin bu haklardan ücretsiz onarım hakkını seçmesi durumunda satıcı; işçilik masrafı, değiştirilen parça bedeli ya da başka herhangi bir ad altında hiçbir ücret talep etmeksizin malın onarımını yapmak veya yaptırmakla yükümlüdür. Tüketici ücretsiz onarım hakkını üretici veya ithalatçıya karşı da kullanabilir. Satıcı, üretici ve ithalatçı tüketicinin bu hakkını kullanmasından müteselsilen sorumludur. Tüketicinin, ücretsiz onarım hakkını kullanması halinde malın;-Garanti süresi içinde tekrar arızalanması,-Tamiri için gereken azami sürenin aşılması,-Tamirinin

mümkün olmadığının, yetkili servis istasyonu, satıcı, üretici veya ithalatçı tarafından bir raporla belirlenmesi durumlarında; Tüketici malın bedel iadesini, ayıp oranında bedel indirimini veya imkân varsa malın ayıpsız misli ile değiştirilmesini satıcıdan talep edebilir. Satıcı, tüketicinin talebini reddedemez. Bu talebin yerine getirilmemesi durumunda satıcı, üretici ve ithalatçı müteselsilen sorumludur. Tüketici, garantiden doğan haklarının kullanılması ile ilgili olarak çıkabilecek uyuşmazlıklarda yerleşim yerinin bulunduğu veya tüketici işleminin yapıldığı yerdeki Tüketici Hakem Heyetine veya Tüketici Mahkemesine başvurabilir.

Geri Dönüşüm

Kullanılmış elektronik ürünlerinizi, pil ve ambalaj malzemelerini her zaman tahsis edilmiş toplama noktalarına bırakın. Böylece denetimsiz atıkların yok edilmesine ve malzemelerin geri dönüştürülmesine yardımcı olabilirsiniz. Elektrikli ve elektronik ürünler çok miktarda değerli madde içerir. Bunlara metaller (bakır, alüminyum, çelik ve magnezyum gibi) ve değerli metaller (altın, gümüş ve paladyum gibi) dahildir. Cihazdaki malzemelerin tümü malzeme ve enerji olarak geri kazanılabilir.

- AEEE Yönetmeliğine uygundur.
- Bu cihaz Türkiye altyapısına uygundur.

	AT	BE	BG	CH	CY	CZ	DE
	DK	EE	EL	ES	FI	FR	HR
	HU	IE	IS	IT	LI	LT	LU
	LV	MT	NL	NO	PL	PT	RO
	SE	SI	SK	TR	UK(NI)		



- Bu cihaz ETSI TS 122 268 standardıyla veya bu standardın yerini alan ulusal ve uluslararası standartlarla ve bu standartların teknik özellikleriyle uyumludur.
- Bu cihaz, tüm Türkçe karakterleri içeren ETSI TS 123.038 V8.0.0 (veya sonraki sürüm kodunun) ve ETSI TS 123.040 V8.1.0 (veya sonraki sürüm kodunun) teknik özelliklerine uygundur.

AB Uygunluk Beyanı

Şirket Adı : VENTION TECH IBERIA S.L.
Şirket Adresi : c/ Transportistas 8, 45230 Numancia, de la Sagra (Toledo) Spain
Üretici : Ningbo Fulman Communication Technology Co., Ltd.
Adres : No.98,Yuanzhong Road,Economic Development Zone,Xiang shan County,Zhejiang,China
Marka adı : **VENTION®**
Ürün : Bluetooth Hoparlör
Model No. : O11, K11

İşbu belge ile yukarıda açıklanan ürünün, Üye Devletlerin yasalarının uyumlaştırılmasına ilişkin Konsey Direktifleri **(2014/30/AB, 2014/53/AB ve 2011/65/AB & (AB)2015/863)** uyarınca, aşağıda listelenen standartlar ile ilgili AB uyumlaştırma mevzuatına uygun olduğunu teyit ederiz:

Test Standartları:

EN 55032:2015/A1:2020, EN 55035:2017/A11:2020
ETSI EN 301 489-1 V2.2.3, ETSI EN 301 489-17 V3.3.1
ETSI EN 300 328 V2.2.2, EN 62479:2010, EN 50663:2017
EN IEC 62368-1:2020+A11:2020
IEC 62321-3-1:2013, IEC 62321-4:2017, IEC 62321-5:2013, IEC 62321-6:2015
IEC 62321-7-1:2015, IEC 62321-7-2:2017, IEC 62321-8:2017

Bu beyan, tamamen yukarıda adı geçen şirketin ve varsa yetkili temsilcisinin yegane sorumluluğu altında düzenlenmiştir.

Şu kişinin adına imzalanmıştır: Ningbo Fulman Communication Technology Co., Ltd.

Yer: Ningbo

Tarih: 20.01.2026

Adı: Peng Qiuxiang

Görev: Sertifika Mühendisi

İmza:

Peng Qiuxiang

CE

宁波福茂通讯科技有限公司
Ningbo Fulman Communication Technology Co., Ltd

EU Declaration of Conformity

Company name : VENTION TECH IBERIA S.L.

Company Address : c/ Transportistas 8, 45230 Numancia, de la Sagra (Toledo) Spain

Manufacturer : Ningbo Fulman Communication Technology Co., Ltd.

Address : No.98,Yuanzhong Road,Economic Development Zone,Xiang shan
County,Zhejiang,China

Trademark : **VENTION**[®]

Product : Bluetooth speaker

Model No. : O11, K11

We here with confirm the above designated products to comply with the requirements set out in the Council Directive on the approximation of the laws of the Member States relating to Directive(2014/30/EU and 2014/53/EU and 2011/65/EU & (EU)2015/863) with applicable standards listed below:

Test standard

EN 55032:2015/A1:2020, EN 55035:2017/A11:2020

ETSI EN 301 489-1 V2.2.3, ETSI EN 301 489-17 V3.3.1

ETSI EN 300 328 V2.2.2, EN 62479:2010, EN 50663:2017

EN IEC 62368-1:2020+A11:2020

IEC 62321-3-1:2013, IEC 62321-4:2017, IEC 62321-5:2013, IEC 62321-6:2015

IEC 62321-7-1:2015, IEC 62321-7-2:2017, IEC 62321-8:2017

This declaration is issued under the sole responsibility of the above company and, if applicable, his authorized representative.

Person in responsible for marking this declaration: Ningbo Fulman Communication Technology Co., Ltd.

Place: Ningbo

Date: 20.01.2026

Name: Peng Qiuxiang

Function: Certification Engineer

Signature:

Peng Qiuxiang



宁波福茂通讯科技有限公司
Ningbo Fulman Communication Technology Co., Ltd