

EVOFONE

**MI WIRELESS OUTDOOR SECURITY CAMERA 1080P
KULLANIM KILAVUZU**

MARKA:MI

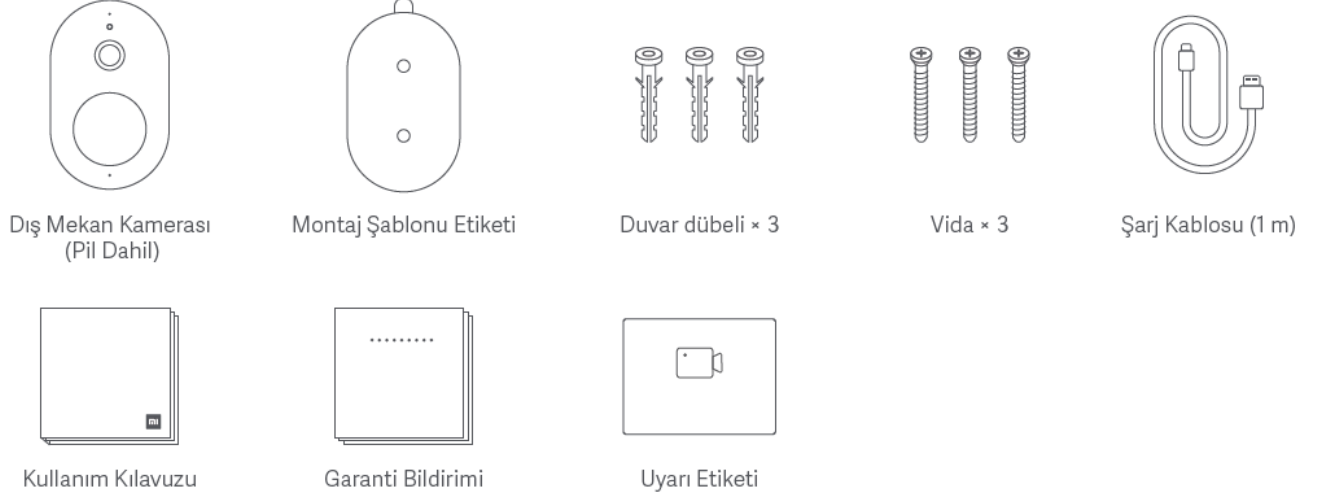
MODELLER: MWC14

KURULUM

Ürünü kullanmadan önce bu kılavuzu dikkatlice okuyun ve ileride basvurmak üzere saklayın.

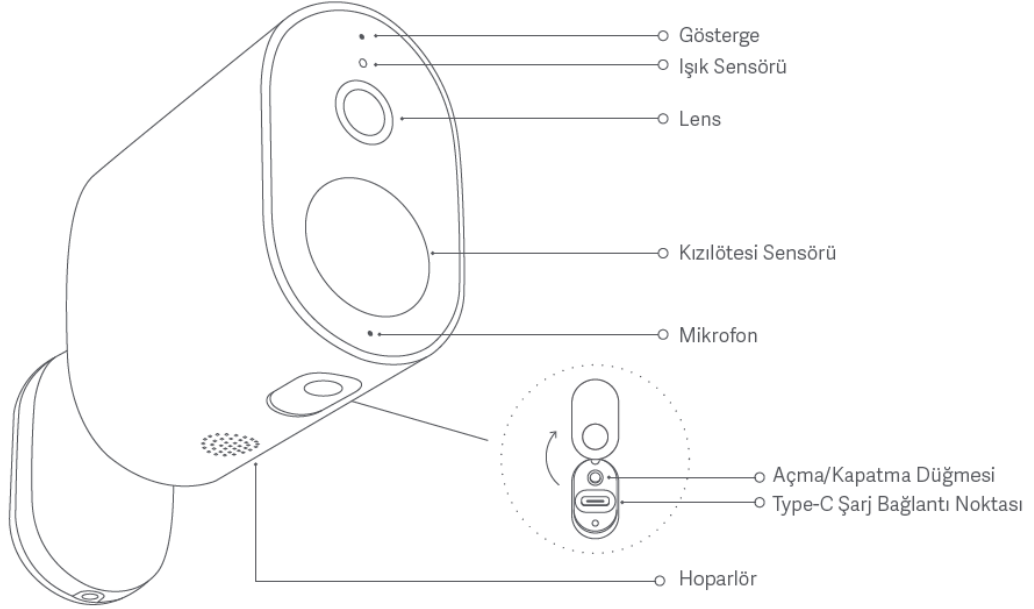
Ürüne Genel Bakış

Paket İçeriği



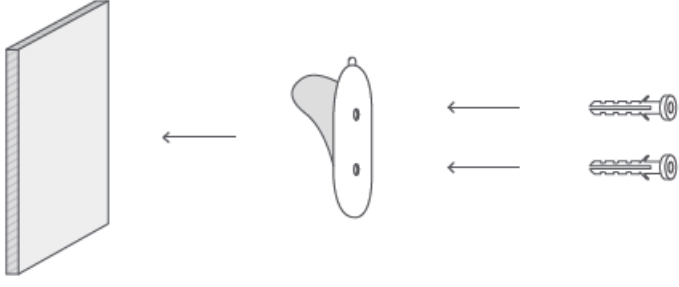
Not: Kullanım kılavuzundaki ürün, aksesuar ve kullanıcı arayüzü çizimleri yalnızca referans amaçlı olarak sağlanmıştır. Ürün iyileştirmeleri nedeniyle asıl ürün ve işlevler farklılık gösterebilir.

Dış Mekan Kamerası

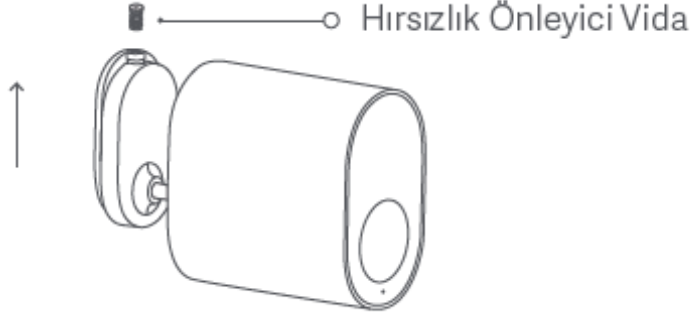


Dış Mekan Kamera Kurulumu

1. Montaj sablonu etiketini duvara yapıştırın.
2. Montaj sablonu etiketindeki deliklerin konumlarına göre duvara iki delik açın, deliklerin çapı yaklaşık 5 mm ve derinliği yaklaşık 26 mm olmalıdır.
3. Duvar dübellerini açılan deliklere takın.

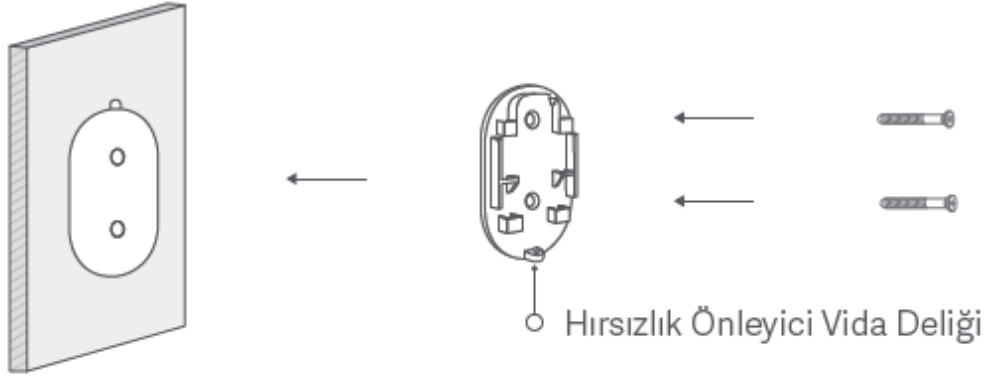


4. Sekilde gösterildiği gibi, hırsızlık önleyici vidayı tabandan çıkarın ve kamerayı taban montaj plakasından çıkarmak için yukarı doğru itin.



5. Taban montaj plakasını vidayla duvara monte edin.

Not: Hırsızlık önleyici vida deliği aşağı doğru bakar.



6. Dış mekan kamerasının düğmesini aşağı bakacak şekilde tutun ve dış mekan kamerasının tabanını hırsızlık önleyici vida deliği yüzü aşağı doğru bakacak şekilde 180° döndürün.

7. Dış mekan kamerasını taban montaj plakasına monte edin ve hırsızlık önleyici vidayı sıkın.



Kullanım

Sarj: Lütfen kullanmadan önce dış mekan kamerasını tamamen sarj edin.

Açma/Kapatma: Dış mekan kamerasını açmak/kapatmak için güç düğmesine basın.

Sıfırlama: Açıldığında, güç düğmesini 5 saniye basılı tutun; dış mekan kamerası başarıyla sıfırlandığında gösterge turuncu renkte yanıp sönecektir.

Gösterge Durumu

Sıfırlanmayı bekliyor: Turuncu

Bağlantı bekliyor: Yanıp sönen turuncu

Bağlanılıyor: Yanıp sönen mavi

Bağlandı: Kapalı

Sarj oluyor: Yanıp sönen kırmızı

Tamamen sarj oldu: Kapalı

Mi Home/Xiaomi Home Uygulamasına bağlanılıyor

. Bu ürün Mi Home/Xiaomi Home uygulaması* ile çalışır. Cihazınızı kontrol etmek ve diğer akıllı ev cihazlarıyla etkileşime geçmek için Mi Home/Xiaomi Home uygulamasını kullanın.

. QR kodunu tarayarak uygulamayı indirin ve yükleyin. Uygulama zaten yüklüyse bağlantı kurulum sayfasına yönlendirilirsiniz.

Dilerseniz uygulamayı indirip yüklemek için uygulama mağazasında "Mi Home/Xiaomi Home" ifadesini arayın.



Bu dış mekan kamerası ile uyumlu bir iç mekan alıcısının ayrıca satın alındığından ve kurulduğundan ve iç mekan alıcısının uygulamaya başarıyla bağlandığından emin olun.

Mi Home uygulamasının ana sayfasını açın, sağ üst kösedeki + simgesine dokununuz, dış mekan kamera gövdesinin QR kodunu tarayın ve uygulamadaki talimatları izleyerek eşleştirmeyi tamamlayın. Eşleştirme başarıyla tamamlandıktan sonra gösterge kapanacaktır.

Not:

Bu ürün yalnızca 2,4 GHz Wi-Fi ağına bağlanmayı destekler ve 5 GHz Wi-Fi ağlarını desteklemez. İç mekan alıcısı ayrıca bir Ethernet kablosuyla da bağlanabilir.

Uygulamanın sürümü güncelleştirilmiş olabilir. Lütfen mevcut uygulama sürümüne ilişkin talimatları uygulayın.

TEKNİK ÖZELLİKLER VE ENERJİ TÜKETİMİ

Ad: Mi Dış Mekan Kablosuz Güvenlik Kamerası 1080p

Model: MWC14

Nominal Giriş: 5 V=2 A

Dış Mekan Kamera Boyutları: 52,7 × 122 × 102,6 mm

Dış Mekan Kamera Net Ağırlığı: 273 g

Lens Açısı: 130°

Çözünürlük: 1920 × 1080

Açıklık: F2.1

Video Codec: H.265

Gece Görüş Işığı: Sekiz adet 940 nm IR Işığı

Çalışma Sıcaklığı: -20 °C ila 50 °C

Şarj Sıcaklığı: 0 °C ila 45 °C

IP Derecelendirmesi: IP65

Pil Kapasitesi: 5700 mAh 3,65 V

Kablosuz Bağlantı: Wi-Fi IEEE 802.11 b/g/n 2,4 GHz

Şunlarla uyumludur: Android 6.0 ve iOS 10 veya sonraki sürümleri

Wi-Fi İşlem Frekansı: 2412–2472 MHz

Wi-Fi Maksimum Çıkış Gücü: <20 dBm

TAŞIMA VE NAKLİYE

- Cihazınızı taşımadan önce tüm bağlantılarının sonlandırıldığından ve bağlı kablolarının çıkartıldığından emin olmanız gerekmektedir.
- Paketlerken, orijinal kutusunu ve paketleme malzemelerini kullanın.
- Cihazı kullanırken ve daha sonra bir yer değişikliği esnasında sarsmamaya, darbe, ısı, rutubet ve tozdan zarar görmemesine özen gösteriniz.

TEMİZLİK, BAKIM VE ONARIM BİLGİSİ

- Cihazı kuru bir bez ile temizleyebilirsiniz.
- Temizlemek için cihazı sökmeye çalışmayın.
- Herhangi bir nemli bez kullanmayınız.
- Cihaz ile ilgili tüketicinin yapabileceği bir bakım, onarım veya periyodik bakım bulunmamaktadır. Bakım ve onarım ihtiyacınız olması durumunda Yetkili Servis listesinde bulunan noktalardan destek alabilirsiniz.

İNSAN VE ÇEVRE SAĞLIĞI İLE İLGİLİ BİLGİ, KULLANIM HATALARINA İLİSKİN UYARILAR

Önlemler

Bu kameranın çalışma sıcaklığı aralığı -20 °C ila 50 °C'dir. Kamerayı, sıcaklığı belirtilen sıcaklık aralığının üstünde veya altında olan ortamlarda kullanmayın.

. Bu kamera, IP65 su geçirmezlik derecesine sahip hassas bir elektronik üründür. Normal kullanımı etkilememek için bu kamerayı, aşırı nemli ortamlara veya kameraya su girmesine meyilli konumlara maruz bırakmayın.

. Dış mekan kamerası bir pil içerir, doğrudan güneş ışığına, atese veya diğer ısı kaynaklarına maruz bırakmayın.

. Kameranın performansını artırmak için, kamera lensini cam pencereler veya beyaz duvarlar gibi yansıtıcı yüzeylere bakacak şekilde veya bunların yanına yerleştirmeyin; bu durum görüntünün kameraya yakın alanlarda aşırı parlak ve daha uzak alanlarda daha karanlık görünmesine neden olur veya kameranın tamamen beyaz görüntüler olmasına neden olur.

. Kameranın güçlü Wi-Fi sinyali olan bir alana kurulduğundan emin olun. Kamerayı mikrodalga fırınların ve Wi-Fi sinyalini etkileyen diğer nesnelerin veya yerlerin yakınına kurmayın.

. Gece görüşü işlevi etkinleştirildiğinde veya devre dışı bırakıldığında dış mekan kamerası, IR kesme filtresini değiştirir, bu sırada hafif bir tıklama sesi çıkabilir, bu normaldir.

. Lütfen dış mekan kamerasının pilini kendiniz sökme veya değiştirmeyin. Yanlış çalıştırma patlama tehlikesine neden olabilir.

. Düşük sıcaklıkta bir ortamda veya sarj olurken kullanılması, bu ürünün bekleme süresini etkileyecektir. Pil ömrünün kaybolmasını

önlemek için lütfen sarj olduğu sırada gerçek zamanlı çekim işlevini uzun süre kullanmayın. Gerçek bekleme süresi, kullanılan ortam ve alışkanlıklarla ilgilidir.

Kamerayı kullanırken kameranın insan vücudundan en az 20 cm uzakta tutulması önerilir.

SORUN GİDERME

Sorun giderme işlemleri için teknik servis ile irtibata geçmelisiniz.

YETKİLİ SERVİS

MERKEZ YETKİLİ SERVİS

EVOFONE BİLGİ TEKNOLOJİLERİ SANAYİ TİCARET LİMİTED ŞİRKETİ

KEMANKEŞ KARAMUSTAFA MAH. NECATİBEY CAD.NO.66/1-66/3 BEYOĞLU –İSTANBUL

444 21 18

Servis Bilgi Sistemi

<https://www.servis.gov.tr/> Adresine yetkili servis listelerine ulaşabilirsiniz.

TÜKETİCİNİN SEÇİMLİLİK HAKLARI

Malın ayıplı olduğunun anlaşılması durumunda tüketici, 6502 sayılı Tüketicinin Korunması Hakkında Kanununun 11 inci maddesinde yer alan;

- a- Sözleşmeden dönme,
- b- Satış bedelinden indirim isteme,
- c- Ücretsiz onarılmasını isteme,
- ç- Satılanın ayıpsız bir misli ile değiştirilmesini isteme, haklarından birini kullanabilir.

Tüketicinin bu haklardan ücretsiz onarım hakkını seçmesi durumunda satıcı; işçilik masrafı, değiştirilen parça bedeli ya da başka herhangi bir ad altında hiçbir ücret talep etmeksizin malın onarımını yapmak veya yaptırmakla yükümlüdür. Tüketici ücretsiz onarım hakkını üretici veya ithalatçıya karşı da kullanabilir. Satıcı, üretici ve ithalatçı tüketicinin bu hakkını kullanmasından müteselsilen sorumludur.

Tüketicinin, ücretsiz onarım hakkını kullanması halinde malın;

- Garanti süresi içinde tekrar arızalanması,
- Tamiri için gereken azami sürenin aşılması,
- Tamirinin mümkün olmadığının, yetkili servis istasyonu, satıcı, üretici veya ithalatçı tarafından bir raporla belirlenmesi durumlarında; tüketici malın bedel iadesini, ayıp oranında bedel indirimini veya imkân varsa malın ayıpsız misli ile değiştirilmesini satıcıdan talep edebilir. Satıcı, tüketicinin talebini reddedemez. Bu talebin yerine getirilmemesi durumunda satıcı, üretici ve ithalatçı müteselsilen sorumludur.

Tüketici, garantiden doğan haklarının kullanılması ile ilgili olarak çıkabilecek uyuşmazlıklarda yerleşim yerinin bulunduğu veya tüketici işleminin yapıldığı yerdeki Tüketici Hakem Heyetine veya Tüketici Mahkemesine başvurabilir.

Pil Güvenliği

Bu cihazda, çıkarılamayan veya değiştirilemeyen bir yerlesik pil bulunur. Kendi basınıza pili sökmeyin veya pil üzerinde değişiklik yapmayın.

WEEE Bilgileri

Bu sembolü taşıyan tüm ürünler, elektrikli ve elektronik ekipman atıklarıdır (2012/19/EU sayılı direktie WEEE olarak belirtilmiştir) ve bunların sınıflandırılmamış evsel atıklarla birlikte atılmaması gerekir. Bunun yerine ekipman atıklarınızı, elektrikli ve elektronik ekipman atıklarının geri dönüşümü için devlet veya yerel makamlar tarafından belirlenmiş bir toplama noktasına teslim ederek insan sağlığını ve çevreyi korumanız gerekir. Doğru imha ve geri dönüşüm, çevre ve insan sağlığı üzerindeki olası olumsuz sonuçları önlemeye yardımcı olur. Söz konusu toplama noktaları ve bu tür toplama noktalarının kosul ve şartları ile ilgili daha fazla bilgi için lütfen kurulumcuya veya yerel makamlara başvurun.

EU Uygunluk Beyanı

İsbu belge ile Shanghai Moshon Technology Co., Ltd., radyo ekipmanı tipi MWC14 ürününün 2014/53/EU sayılı Direktife uygun olduğunu beyan etmektedir. AB uygunluk beyanının tam metnine su adresten ulaşılabilir: [hp://www.mi.com/global/service/support/declaration.html](http://www.mi.com/global/service/support/declaration.html)

AEEE YÖNETMELİĞİNE UYGUNDUR. 

BAKANLIKÇA BELİRLENEN KULLANIM ÖMRÜ 5 YILDIR.

BU CİHAZ TÜRKİYE ALTYAPISINA UYGUNDUR

	AT	BE	BG	CH	CY	CZ	DE
	DK	EE	EL	ES	FI	FR	HR
	HU	IE	IS	IT	LI	LT	LU
	LV	MT	NL	NO	PL	PT	RO
	SE	SI	SK	TR	UK(NI)		

İthalatçı Firma

EVOFONE TELEKOMÜNİKASYON VE İLETİŞİM ARAÇLARI LTD.ŞTİ
MERKEZ MAH. BAĞLAR CAD. B BLOK APT NO:14 B/16 KÂĞITHANE İSTANBUL
TEL: 444 21 18

Üretici Firma

Su şirket için üretildi: Xiaomi Communications Co., Ltd.

Üretici: Shanghai Moshon Technology Co., Ltd.

Adres: No. 668 Xinzhuan Road, Songjiang Hi-Tech Park, Caohejing Development Zone, Sanghay, Çin

Orijinal Uygunluk Beyanının çevirisi

AB UYGUNLUK BEYANI**Cihaz/Ekipman**

Ürün: Mi Wireless Outdoor Security Camera
1080p
Model: MWC14
SKU No.: BHR4433GL
Parti veya Seri Numarası: 28988/XXXXXXXXX (the
eight X's represent the natural number starting
from 00000001)

Üretici veya üreticinin yetkili temsilcisi:

Adı: Shanghai Moshon Technology Co., Ltd.
Adres: Room 202 -28, No. 668, Shenzhuan
Road, Songjiang Hi-tech Park, Caohejing
Development Zone, Shanghai
Ülke: China

Üreticinin yetkili AB Temsilcisi

Adı:
Adres:
Ülke

Bu uygunluk beyanı, üreticinin yegane sorumluluğu altında yayınlanmıştır.

Beyan konusu: Yukarıda listelenmiştir
Yukarıda listelenmiştir

Yukarıda belirtilen beyanın konusu, aşağıdaki ilgili AB uyumlaştırma direktifleri ve/veya mevzuatları ile uyumludur:

Radyo Ekipmanı Direktifi (RED)	2014/53/AB	<input checked="" type="checkbox"/>
Alçak Gerilim Direktifi (LVD)	2014/35/AB	<input type="checkbox"/>
Elektromanyetik Uyumluluk Direktifi (EMCD)	2014/30/AB	<input type="checkbox"/>
Belirli tehlikeli maddelerin kullanımının kısıtlanması (RoHS)	2011/65/AB	<input checked="" type="checkbox"/>
Enerjiyle ilgili ürünler için Ecodesign Gereklilikleri (ErP)	2009/125/AT	<input type="checkbox"/>
Makineler (MD)	2006/42/AT	<input type="checkbox"/>
Oyuncak güvenliği	2009/48/AT	<input type="checkbox"/>
Kişisel koruyucu ekipman (KKE)	2016/425 Sayılı Düzenleme (AB)	<input type="checkbox"/>
İnşaat ürünleri (CPD/CPR)	305/2011 Sayılı Düzenleme (AB)	<input type="checkbox"/>
Kozmetik ürünler	1223/2009 Sayılı Düzenleme (AB)	<input type="checkbox"/>
Tıbbi cihazlar (MDD)	93/42/AET Sayılı Direktifi	<input type="checkbox"/>
		<input type="checkbox"/>

TİCARİ MARKA (ÜRETİCİ)

Uygunluğun beyan edildiği ilgili uyumlaştırılmış standartlara (standart tarihi dahil olmak üzere) atıflar veya diğer teknik özelliklere (teknik özellik tarihi dahil olmak üzere) atıflar:

Uyumlaştırılmış Standart	Test Raporu No.	Test laboratuvarı
ETSI EN301489-1V2.2.3:2019 ETSI EN301489-17V3.2.4:2020	ES210128049W03	EMTEK
EN62311:2008	ES210128049W02	EMTEK
ETSI EN300328V2.2.2:2019	ES210128049W01	EMTEK
EN55032:2015 EN IEC61000-3-2:2019 EN61000-3-3:2013+A1:2019 EN55035:2017	ES210128048E	EMTEK
EN62368-1:2014+A11:2017	CN21K9F6 001	TUV
IEC 63000:2018	ED210128062C	EMTEK

Onaylanmış Kuruluş (İsteğe Bağlı):
Onaylanmış kuruluşun adı:
Serifikanın Referans Numarası:
4 basamaklı onaylanmış kuruluş numarası:

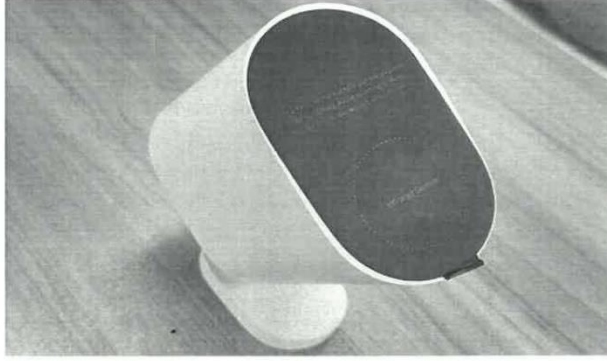
Şu kişinin adına ve namına imzalanmıştır:
Yayınlanma yeri ve tarihi:
Shanghai Moshon Technology Co., Ltd./Beijing/
July 09,2021

İmza:

DQA

Ad, işlev:

Ürünün Renkli Görüntüsü:



Original Declaration of Conformity

EU DECLARATION OF CONFORMITY

Apparatus/Equipment

Product: Mi Wireless Outdoor Security Camera
1080p
Model: MWC14
SKU No.: BHR4433GL
Batch or Serial Number:28988/XXXXXXXXX(the eight
X's represent the natural number starting
from00000001)

Manufacturer or his authorized representative:

Name: Shanghai Moshon Technology Co., Ltd.
Address: Room 202 -28, No. 668, Shenzhuan
Road, Songjiang Hi-tech Park, Caohejing
Development Zone, Shanghai
Country: China

Manufacturers authorized EU Representative

Name:
Address:
Country

This declaration of conformity is issued under the sole responsibility of the manufacturer.

Object of the declaration: Listed above

The object of the declaration described above is in conformity with the following relevant Union harmonization directives and/or legislation(s):

Radio Equipment Directive (RED)	2014/53/EU	<input checked="" type="checkbox"/>
Low Voltage Directive (LVD)	2014/35/EU	<input type="checkbox"/>
Electromagnetic Compatibility Directive (EMCD)	2014/30/EU	<input type="checkbox"/>
Restriction of the use of certain hazardous substances (RoHS)	2011/65/EU	<input checked="" type="checkbox"/>
Ecodesign Requirements for energy-related products (ErP)	2009/125/EC	<input type="checkbox"/>
Machinery (MD)	2006/42/EC	<input type="checkbox"/>
Toys safety	2009/48/EC	<input type="checkbox"/>
Personal protective equipment (PPE)	Regulation (EU) 2016/425	<input type="checkbox"/>
Construction products (CPD/CPR)	Regulation (EU) No 305/2011	<input type="checkbox"/>
Cosmetic products	Regulation (EC) No 1223/2009	<input type="checkbox"/>
Medical devices(MDD)	Directive 93/42/EEC	<input type="checkbox"/>
		<input type="checkbox"/>

TRADE MARK (MANUFACTURER)

References to the relevant harmonized standards used, including the date of the standard, or references to the other technical specifications, including the date of the specification, in relation to which conformity is declared:

Harmonized Standard	Test Report No.	Test lab
ETSI EN301489-1V2.2.3:2019 ETSI EN301489-17V3.2.4:2020	ES210128049W03	EMTEK
EN62311:2008	ES210128049W02	EMTEK
ETSI EN300328V2.2.2:2019	ES210128049W01	EMTEK
EN55032:2015 EN IEC61000-3-2:2019 EN61000-3-3:2013+A1:2019 EN55035:2017	ES210128048E	EMTEK
EN62368-1:2014+A11:2017	CN21K9F6 001	TUV
IEC 63000:2018	ED210128062C	EMTEK

Notified Body (Optional) :
Name of notified body:
Reference Number of the certificate:
4 digit notified body number:

Signed for and on behalf of
Place and date of issue:
Shanghai Moshon Technology Co., Ltd./Beijing/
July 09,2021

Signature:

DQA

Dong Shiyu

Name, function:

Color Image of product:

