

**EVOFONE**

**XIAOMI AKILLI KAMERA C300  
KULLANMA KILAVUZU**

**MARKA: XIAOMI  
MODELLER: XMC01**

## TEKNİK ÖZELLİKLER VE ENERJİ TÜKETİMİ

Ad: Xiaomi Akıllı Kamera C300

Model: XMC01

Ürün Boyutları: 115 × 78 × 78 mm

Açıklık: F1.4

Çalışma Sıcaklığı: -10 °C ila 40 °C

Depolama: MicroSD kart (256 GB belleğe kadar)

Kablosuz Bağlantı: Wi-Fi IEEE 802.11 b/g/n 2,4 GHz

Wi-Fi İşlem Frekansı: 2412-2472 MHz

Wi-Fi Maksimum Çıkış Gücü: <20 dBm

Net Ağırlık: 327 g

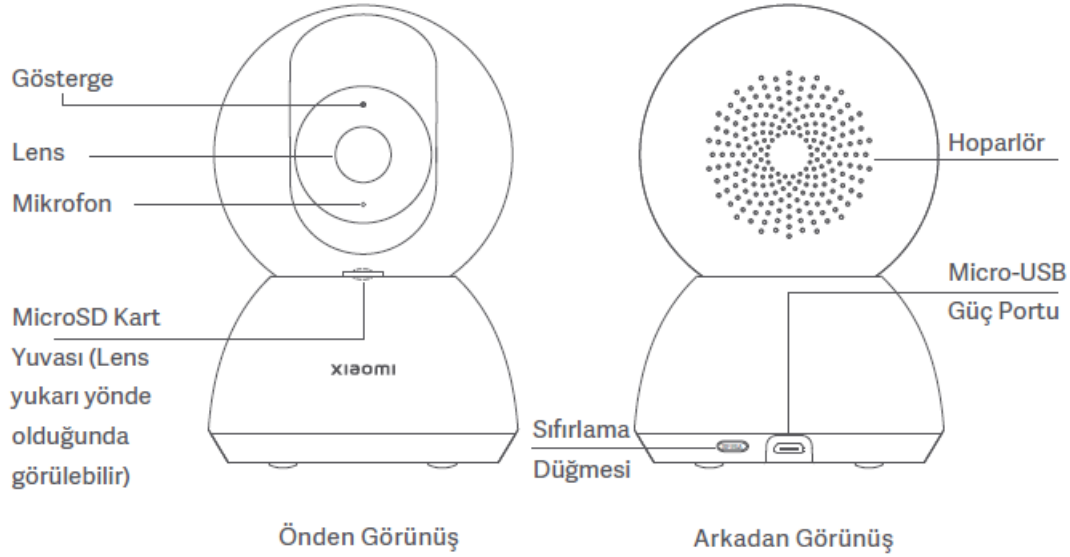
Giris: 5 V 2 A

Çözünürlük: 2304 × 1296

Video Codec: H.265

## KURULUM

Ürünü kullanmadan önce bu kılavuzu dikkatlice okuyun ve ileride başvurmak üzere saklayın.

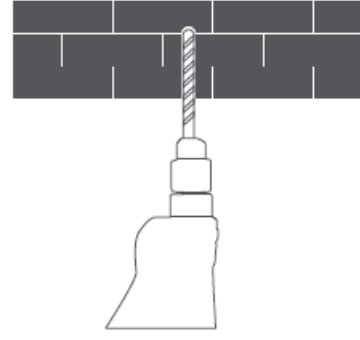
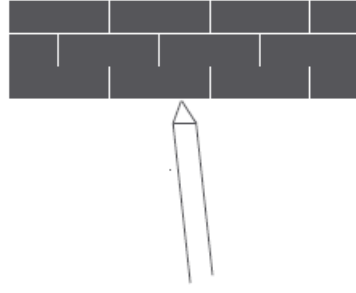


Paket İçeriği: Xiaomi Akıllı Kamera C300, şarj kablosu, duvar montaj kiti, kullanım kılavuzu, garanti bildirimini

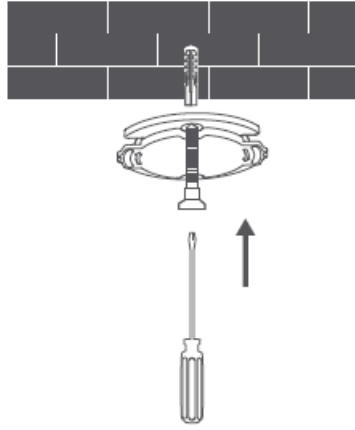
Xiaomi Akıllı Kamera C300'ü masa, yemek masası ve sehpa gibi yatay yüzeylere yerleştirebilirsiniz. Ayrıca duvara da monte edebilirsiniz.

Kameranın duvara monte edilmesi:

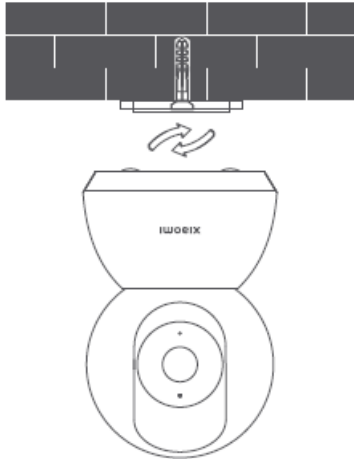
1. İlk önce duvardaki taban montaj deliklerinin konumlarını işaretlemek için bir kalem kullanın, ardından işaretli konumlarda iki delik açın. Her deliğin çapı yaklaşık 6 mm ve derinliği yaklaşık 30 mm'dir



2. Delinmiş her bir deliğe plastik bir dübel takın.
3. Taban yanını oklar öne bakacak şekilde yerleştirin ve ardından delikleri hizalayın. Vidaları takın ve ardından yıldız uçlu bir tornavida ile dübellere sıkın.



4. Kameranın altındaki olukları taban üzerinde yükseltilmiş parça ile hizalayın ve ardından yerine oturana kadar saat yönünde döndürün.



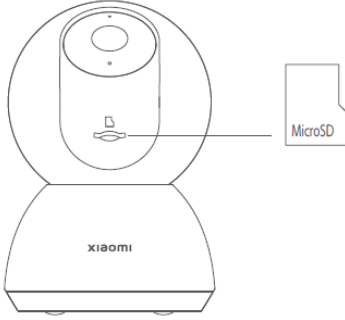
Not: Duvar, kameranın toplam ağırlığının en az üç katını destekleyebilmelidir.

Olası yaralanmaları önlemek için, kamera kurulum talimatlarına göre tavana veya duvara güvenli bir şekilde sabitlenmelidir.

#### **MicroSD kartın takılması**

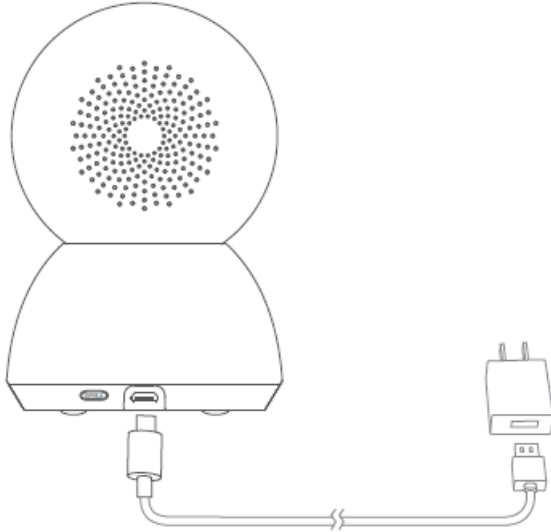
Kameranın kapalı olduğundan emin olun. MicroSD kart yuvasını açmak için lensi yukarı doğru ittirin. MicroSD kartı, temas noktaları aşağı bakacak şekilde kart yuvasına takın.

Not: MicroSD kartı takmadan veya çıkarmadan önce kamerayı güçten çıkarın. Lütfen üretici durumu onaylı bir tedarikçi olan orinal bir microSD kart kullanın. (MicroSD kartın ayrıca satın alınması gerekir. Desteklenen maksimum kapasite 256 GB'tır). U1/Class 10'dan yavaş olmayan okuma/yazma hızına sahip bir microSD kart kullanmanız tavsiye edilir.



### Kameranın Açılması

Sarj kablosunu arka taraaki Micro-USB portuna takın, kamera otomatik olarak açılacaktır ve gösterge hızlıca turuncu renkte yanıp sönecektir.



Not: Kamera çalışırken, kamera merceğini döndürmeyin veya döndürmeye zorlamayın. Lensin konumu yanlışsa, lütfen Mi Home/Xiaomi Home uygulamasını kalibre edin.

### Gösterge

Mavi: Başarıyla bağlandı/Düzgün çalışıyor

Yanıp sönen mavi: Ağ hatası

Hızlıca yanıp sönen turuncu: Bağlanılacak

Yavaşça yanıp sönen turuncu: Güncelleniyor

### Mi Home/Xiaomi Home Uygulamasına Bağlanma

Ürün Mi Home/Xiaomi Home uygulaması\* ile çalışır. Cihazınızı Mi Home/ Xiaomi Home uygulamasıyla denetleyin.

Bu ürünü kullanmak için Mi Home/Xiaomi Home uygulamasını indirip yüklemeniz gerekir. QR kodunu tarayarak uygulamayı indirin ve yükleyin. Uygulama zaten yüklüyse bağlantı kurulum sayfasına yönlendirilirsiniz.

Dilerseniz uygulamayı indirip yüklemek için uygulama mağazasında "Mi Home/Xiaomi Home" ifadesini arayın.

Telefonunuzun 2,4 GHz Wi-Fi ağına bağlı olduğundan emin olun.

Mi Home/Xiaomi Home uygulamasını açın, sağ üstteki "+" simgesine dokununuz ve cihazınızı eklemeye yönelik istemleri izleyin.

\* Uygulamanın Avrupa'daki (Rusya hariç) adı Xiaomi Home'dur. Cihazınızda görüntülenen uygulama adı varsayılan olarak kabul edilmelidir.

Not: Uygulamanın sürümü güncelleştirilmiş olabilir. Lütfen mevcut uygulama sürümüne ilişkin talimatları uygulayın.

Bağlantı sırasında kameranın açık olduğundan ve ağ bağlantısının kararlı olduğundan emin olun. Bağlantı beklenirken gösterge hızlıca turuncu renkte yanıp söner ve kamera başarıyla bağlandığında mavi renge döner.

Fabrika ayarlarına geri yükleme Eğer bağlantı ya da kameranın eşlendiği Xiaomi Hesabı değiştirildiğinde, fabrika ayarlarını geri yüklemeniz gerekmektedir. Sıfırlama tuşuna basın ve yaklaşık üç saniye boyunca basılı tutun. Gösterge hızlıca turuncu yanıp sönmeye başladığında, fabrika ayarları başarıyla geri yüklenmiştir.

Ardından kamerayı uygulama ile yeniden bağlayabilirsiniz.

Not: Fabrika ayarlarını geri yüklemek, MicroSD karttaki içerikleri silmeyecektir.



### **Gerçek Zamanlı Gözetim**

Uygulamada, gerçek zamanlı gözetim yapabilir, görüntü keskinliği ayarlayabilir, yatay ve dikey açıları ayarlayabilir, görüntü yakalayabilir ve kaydedebilir ve arama yapabilirsiniz.

### **Kızılötesi Gece Görüsü**

Ortam ışığı karardıkça, kamera otomatik olarak gece görüşü moduna geçebilir. Dahili kızılötesi ışıklarla karanlıkta net bir şekilde video çekebilir.

Kameranın oynatma özelliği yalnızca uyumlu bir microSD kart takıldığında veya bulut depolama hizmeti satın alındığında kullanılabilir.

Mi Home/Xiaomi Home uygulamasının eklentisindeki oynatma düğmesine dokununuz, ardından oynatmak istediğiniz zaman aralığını seçmek için zaman cetvelini sürükleyin. Değişken hızlı oynatma desteklenir.

### **Ev Gözetimi Asistanı**

Ev gözetim asistanı etkinleştirildiğinde, eğer kamera gözetlenen alanda gerçek zamanlı olarak insan hareketi ve değişiklikler algılasa videoları kaydedecektir. Ardından anlık uygulama bildirimini alacaksınız. (İnsan hareket algılama özelliği bulut depolama hizmeti satın alınıp etkinleştirildikten sonra kullanılabilir).

Mi Home/Xiaomi Home uygulamasından ev gözetim asistanını etkinleştirebilir ya da devre dışı bırakabilirsiniz.

24 saat, gündüz, gece, özel periyot gözetimi, alarm hassasiyeti ve alarm zamanı aralıkları, vs. ayarlarını yapabilirsiniz.



### Video Paylaşımı

Uygulamada, kamerayı başkalarıyla paylaşmak için ayarlar menüsünden cihaz paylaşım seçeneğini seçebilirsiniz. Kamerayı paylaştığınız kullanıcıların uygulamayı indirmeleri ve Xiaomi Hesabı ile oturum açmaları gerekmektedir.

Not: Kullanım kılavuzundaki ürün, aksesuar ve kullanıcı ara yüzü çizimleri yalnızca referans amaçlı olarak sağlanmıştır. Ürün iyileştirmeleri nedeniyle asıl ürün ve işlevler farklılık gösterebilir.

Hava deliğini kapatmayın, bu cihazın yumuşak yüzeylerde kullanılması amaçlanmamıştır. İşaretleme bilgileri cihazın altında bulunmaktadır.

= Sembol, DC voltajı ifade eder.

### TAŞIMA VE NAKLİYE

- Cihazınızı taşımadan önce tüm bağlantılarının sonlandırıldığından ve bağlı kablolarının çıkartıldığından emin olmanız gerekmektedir.
- Paketlerken, orijinal kutusunu ve paketleme malzemelerini kullanın.
- Cihazı kullanırken ve daha sonra bir yer değişikliği esnasında sarsmamaya, darbe, ısı, rutubet ve tozdan zarar görmemesine özen gösteriniz.

### TEMİZLİK, BAKIM VE ONARIM BİLGİSİ

- Cihazı kuru bir bez ile temizleyebilirsiniz.
- Temizlemek için cihazı sökmeye çalışmayın.
- Herhangi bir nemli bez kullanmayınız.
- Cihaz ile ilgili tüketicinin yapabileceği bir bakım, onarım veya periyodik bakım bulunmamaktadır. Bakım ve onarım ihtiyacınız olması durumunda Yetkili Servis listesinde bulunan noktalardan destek alabilirsiniz.

### İNSAN VE ÇEVRE SAĞLIĞI İLE İLGİLİ BİLGİ ve KULLANIM HATALARINA İLİŞKİN UYARILAR

#### Önlemler

Bu kameranın çalışma sıcaklığı aralığı -10 °C ila 40 °C'dir. Kamerayı, sıcaklığı belirtilen sıcaklık aralığının üstünde veya altında olan ortamlarda kullanmayın.

Kamera hassas bir elektronik üründür. Normal çalışmasını sağlamak için, kamerayı yüksek nem seviyesine sahip ortamlara kurmayın ve kameranın içine su girmesine izin vermeyin.

Kameranin performansını artırmak için, kamera lensini cam pencereler veya beyaz duvarlar gibi yansıtıcı yüzeylere bakacak şekilde veya bunların yanına yerleştirmeyin; bu durum görüntünün kameraya yakın alanlarda asırı parlak ve daha uzak alanlarda daha karanlık görünmesine neden olur veya kameranın beyaz görüntüler oluşturmasına neden olur.

Kameranin güçlü Wi-Fi sinyali olan bir alana kurulduğundan emin olun.

Kamerayı, Wi-Fi sinyalinin etkileyebilecek metal nesnelere, mikrodalga fırınlar gibi nesnelere yakınına koymayın.

Normal koşullar altında, bu ekipman için anten ile kullanıcı arasında en az 20 cm'lik bir mesafe bırakılmalıdır.



**Bu sembolü taşıyan tüm ürünler, elektrikli ve elektronik ekipman**

atıklarıdır (2012/19/EU sayılı direktif WEEE olarak belirtilmiştir) ve bunların sınıflandırılmamış evsel atıklarla birlikte atılmaması gerekir.

Bunun yerine ekipman atıklarınızı, elektrikli ve elektronik ekipman atıklarının geri dönüşümü için devlet veya yerel makamlar tarafından belirlenmiş bir toplama noktasına teslim ederek insan sağlığını ve çevreyi korumanız gerekir. Doğru imha ve geri dönüşüm, çevre ve insan sağlığı üzerindeki olası olumsuz sonuçları önlemeye yardımcı olur. Söz konusu toplama noktaları ve bu tür toplama noktalarının koşul ve şartları ile ilgili daha fazla bilgi için lütfen kurulumcuya veya yerel makamlara başvurun.



İsbu belge ile Xiaomi Communications Co., Ltd., radyo ekipmanı tipi Xiaomi Akıllı Kamera C300 ürününün 2014/53/EU sayılı Direktife uygun olduğunu beyan etmektedir. AB uygunluk beyanının tam metnine şu adresten ulaşılabilir:

<http://www.mi.com/global/service/support/declaration.html>

### **SORUN GİDERME**

Sorun giderme işlemleri için teknik servis ile irtibata geçmelisiniz.

### **YETKİLİ SERVİS**

#### **MERKEZ YETKİLİ SERVİS**

EVOFONE BİLGİ TEKNOLOJİLERİ SANAYİ TİCARET LİMİTED ŞİRKETİ  
KEMANKEŞ KARAMUSTAFA MAH. NECATİBEY CAD.NO.66/1-66/3 BEYOĞLU –İSTANBUL  
444 21 18

**Tüm Yetkili servis bilgileri için lütfen <https://www.evofone.com/teknik-servis1> ziyaret edin.**

### **Servis Bilgi Sistemi**

**<https://www.servis.gov.tr/> Adresine yetkili servis listelerine ulaşabilirsiniz.**

### **TÜKETİCİNİN SEÇİMLİLİK HAKLARI**

Malın ayıplı olduğunun anlaşılması durumunda tüketici, 6502 sayılı Tüketicinin Korunması Hakkında Kanununun 11 inci maddesinde yer alan;

- a- Sözleşmeden dönme,
- b- Satış bedelinden indirim isteme,
- c- Ücretsiz onarılmasını isteme,
- ç- Satılanın ayıpsız bir misli ile değiştirilmesini isteme, haklarından birini kullanabilir.

Tüketicinin bu haklardan ücretsiz onarım hakkını seçmesi durumunda satıcı; işçilik masrafı, değiştirilen parça bedeli ya da başka herhangi bir ad altında hiçbir ücret talep etmeksizin malın onarımını yapmak veya yaptırmakla yükümlüdür. Tüketici ücretsiz onarım hakkını üretici veya ithalatçıya karşı da kullanabilir. Satıcı, üretici ve ithalatçı tüketicinin bu hakkını kullanmasından müteselsilen sorumludur.

Tüketicinin, ücretsiz onarım hakkını kullanması halinde malın;

- Garanti süresi içinde tekrar arızalanması,
- Tamiri için gereken azami sürenin aşılması,
- Tamirinin mümkün olmadığı, yetkili servis istasyonu, satıcı, üretici veya ithalatçı tarafından bir raporla belirlenmesi durumlarında; tüketici malın bedel iadesini, ayıp oranında bedel indirimini veya imkân varsa malın ayıpsız misli ile değiştirilmesini satıcıdan talep edebilir. Satıcı, tüketicinin talebini reddedemez. Bu talebin yerine getirilmemesi durumunda satıcı, üretici ve ithalatçı müteselsilen sorumludur.

Tüketici, garantiden doğan haklarının kullanılması ile ilgili olarak çıkabilecek uyuşmazlıklarda yerleşim yerinin bulunduğu veya tüketici işleminin yapıldığı yerdeki Tüketici Hakem Heyetine veya Tüketici Mahkemesine başvurabilir.



**AEEE YÖNETMELİĞİNE UYGUNDUR.**

**BAKANLIKÇA BELİRLENEN KULLANIM ÖMRÜ 5 YILDIR.**

**BU CİHAZ TÜRKİYE ALT YAPISINA UYGUNDUR**

Kullanılması planlanan ülkeler:				AT	BE
CY	CZ	DK	EE	FI	FR
DE	GR	HU	IE	IT	LV
LT	LU	MT	NL	PL	PT
SK	SI	ES	SE	GB	IS
LI	NO	CH	BG	RO	TR

**İthalatçı Firma**

**EVOFONE TELEKOMÜNİKASYON VE İLETİŞİM ARAÇLARI LTD.ŞTİ**

**Adres: MERKEZ MAH. BAĞLAR CAD. B BLOK APT NO:14 B/16 KÂĞITHANE İSTANBUL**

**TEL: 444 21 18**

**Üretici Firma**

**Üretici: Xiaomi Communications Co., Ltd.**

**Adres: #019, 9th Floor, Building 6, 33 Xi'erqi Middle Road, Haidian District,**

**Beijing 100085, China**







Original Declaration of Conformity

**EU DECLARATION OF CONFORMITY**

**Apparatus/Equipment**

Product: Xiaomi Smart Camera C300  
 Model: XMC01  
 SKU No.: BHR6540GL  
 Batch or Serial Number: 42423/XXXXXXXXXX(the nine X's represent the natural number starting from 000000001)

**Manufacturer or his authorized representative:**

Name: Xiaomi Communications Co., Ltd.  
 #019, 9th Floor, Building 6, 33  
 Address: X'erqi Middle Road, Haidian District,  
 Beijing, China, 100085 China  
 Country: China

**Manufacturers authorized EU Representative**

Name:  
 Address:  
 Country

This declaration of conformity is issued under the sole responsibility of the manufacturer.

Object of the declaration: Listed above

The object of the declaration described above is in conformity with the following relevant Union harmonization directives and/or legislation(s):

Radio Equipment Directive (RED)	2014/53/EU	<input checked="" type="checkbox"/>
Low Voltage Directive (LVD)	2014/35/EU	<input type="checkbox"/>
Electromagnetic Compatibility Directive (EMCD)	2014/30/EU	<input type="checkbox"/>
Restriction of the use of certain hazardous substances (RoHS)	2011/65/EU	<input checked="" type="checkbox"/>
Ecodesign Requirements for energy-related products (ErP)	2009/125/EC	<input type="checkbox"/>
Machinery (MD)	2006/42/EC	<input type="checkbox"/>
Toys safety	2009/48/EC	<input type="checkbox"/>
Personal protective equipment (PPE)	Regulation (EU) 2016/425	<input type="checkbox"/>
Construction products (CPD/CPR)	Regulation (EU) No 305/2011	<input type="checkbox"/>
Cosmetic products	Regulation (EC) No 1223/2009	<input type="checkbox"/>
Medical devices(MDD)	Directive 93/42/EEC	<input type="checkbox"/>
		<input type="checkbox"/>

Xiaomi Communications Co., Ltd.

References to the relevant harmonized standards used, including the date of the standard, or references to the other technical specifications, including the date of the specification, in relation to which conformity is declared:

Harmonized Standard	Test Report No.	Test lab
EN 62368-1:2014+A11:2017	RD2205WDG0196-1	Bureau Veritas
EN IEC 62311:2020 EN 50665:2017	SE2205WDG0196-2	Bureau Veritas
EN 55032:2015+A11:2020,CLASS B EN 55035:2017+A11:2020 EN 301 489-1 V2.2.3 (2019-11) EN 301 489-17 V3.2.4 (2020-09)	CE2205WDG0196-2	Bureau Veritas
EN 300 328 V2.2.2 (2019-07)	RE2205WDG0196-2	Bureau Veritas
EN IEC 63000:2018	(6622)139-0160	Bureau Veritas

**Notified Body (Optional) :**

Name of notified body:

Reference Number of the certificate:

4 digit notified body number:

Signed for and on behalf of

Place and date of issue:

Signature:

Name, function:

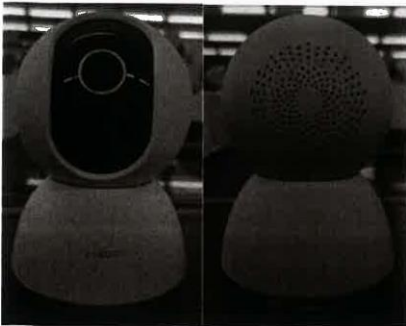
#019, 9th Floor, Building 6, 33 Xi'erqi Middle Road, Haidian istrict,  
Beijing, China

2022-09-26

Sundy Wang, Senior Certification  
Engineer



Color Image of product:



Original Uygunluk Beyanının çevirisi

**AB UYGUNLUK BEYANI**

**Cihaz/Ekipman**

Ürün: Xiaomi Smart Camera C300  
Model: XMC01  
SKU No.: BHR6540GL  
Parti veya Seri Numarası: 42423/XXXXXXXXXX(the nine X's represent the natural number starting from 00000001)

**Üretici veya üreticinin yetkili temsilcisi:**

Adı: Xiaomi Communications Co., Ltd.  
Adres: #019, 9th Floor, Building 6, 33  
X'erqi Middle Road, Haidian District,  
Beijing, China, 100085 China  
Ülke: China

**Üreticinin yetkili AB Temsilcisi**

Adı:  
Adres:  
Ülke:

Bu uygunluk beyanı, üreticinin yegane sorumluluğu altında yayınlanmıştır.

Beyan konusu: Yukarıda listelenmiştir

Yukarıda belirtilen beyanın konusu, aşağıdaki ilgili AB uyumlaştırma direktifleri ve/veya mevzuatları ile uyumludur:

Radyo Ekipmanı Direktifi (RED)	2014/53/AB	<input checked="" type="checkbox"/>
Açık Gerilim Direktifi (LVD)	2014/35/AB	<input type="checkbox"/>
Elektromanyetik Uyumluluk Direktifi (EMCD)	2014/30/AB	<input type="checkbox"/>
Belirli tehlikeli maddelerin kullanımının kısıtlanması (RoHS)	2011/65/AB	<input checked="" type="checkbox"/>
Enerjiyle ilgili ürünler için Ecodesign Gereklilikleri (ErP)	2009/125/AT	<input type="checkbox"/>
Makineler (MD)	2006/42/AT	<input type="checkbox"/>
Oyuncak güvenliği	2009/48/AT	<input type="checkbox"/>
Kişisel koruyucu ekipman (KKE)	2016/425 Sayılı Düzenleme (AB)	<input type="checkbox"/>
İnşaat ürünleri (CPD/CPR)	305/2011 Sayılı Düzenleme (AB)	<input type="checkbox"/>
Kozmetik ürünler	1223/2009 Sayılı Düzenleme (AB)	<input type="checkbox"/>
Tıbbi cihazlar (MDD)	93/42/AET Sayılı Direktifi	<input type="checkbox"/>
		<input type="checkbox"/>

Xiaomi Communications Co., Ltd.

Uygunluğun beyan edildiği ilgili uyulaştırılmış standartlara (standart tarihi dahil olmak üzere) atıflar veya diğer teknik özelliklere (teknik özellik tarihi dahil olmak üzere) atıflar:

Uyulaştırılmış Standart	Test Raporu No.	Test laboratuvarı
EN 62368-1:2014+A11:2017	RD2205WDG0196-1	Bureau Veritas
EN IEC 62311:2020 EN 50665:2017	SE2205WDG0196-2	Bureau Veritas
EN 55032:2015+A11:2020, CLASS B EN 55035:2017+A11:2020 EN 301 489-1 V2.2.3 (2019-11) EN 301 489-17 V3.2.4 (2020-09)	CE2205WDG0196-2	Bureau Veritas
EN 300 328 V2.2.2 (2019-07)	RE2205WDG0196-2	Bureau Veritas
EN IEC 63000:2018	(6622)139-0160	Bureau Veritas

**Onaylanmış Kuruluş (İsteğe Bağlı):**

Onaylanmış kuruluşun adı:  
Sertifikanın Referans Numarası:  
4 basamaklı onaylanmış kuruluş numarası:

Şu kişinin adına ve namına imzalanmıştır:

Yayınlanma yeri ve tarihi:

İmza:

#019, 9th Floor, Building 6, 33 Xi'erqi Middle Road, Haidian istrict,  
Beijing, China

2022-09-26

Ad, işlev:

Sundy Wang, Senior Certification  
Engineer

Ürünün Renkli Görüntüsü:

