

# EVOFONE

**HAVA TEMİZLEYİCİ  
KULLANMA KILAVUZU**

**MARKA: XIAOMI  
MODELLER: AC-M17-SC**

## TEKNİK ÖZELLİKLER VE ENERJİ TÜKETİMİ

İsim: Xiaomi Akıllı Hava Temizleyici 4 Lite

Modeli: AC-M17-SC

Öge Boyutları: 240 × 240 × 533,5 mm

Net Ağırlık: Yaklaşık. 4,8 kilo

Etkili Kapsama Alanı: 25–43 m<sup>2</sup> \*

Anma Gerilimi: 24 V

Güç Adaptörü Nominal Giriş: 100–240 V~, 50/60 Hz, 1,2 A

Anma Gücü: 33 W

Gürültü Seviyesi: ≤61 dB(A)

Ağ Beklemede Güç Tüketimi: < 2,0 W

\*GB/T 18801-2015 standardına göre hesaplanmıştır.

Parçacık Arıtma Verimliliği: Yüksek

Formaldehit Arıtma Verimliliği: Yüksek

Partikülün Temiz Hava İletim Oranı (CADR Partikül): 360 m<sup>3</sup>/h

Formaldehitin Temiz Hava İletim Oranı (CADR Formaldehit): 120 m<sup>3</sup>/h

Kablosuz Bağlantı: Wi-Fi IEEE 802.11 b/g/n 2,4 GHz

Saklama Sıcaklığı: -10°C ila 40°C

Depolama Nemi: %5–%90

Üretim Tarihi: Ambalaja bakın

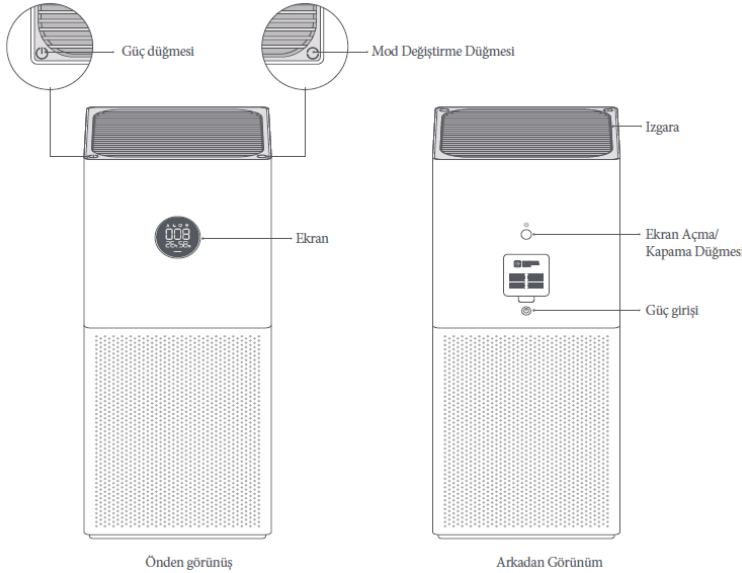
İthalatçının ayrıntıları için lütfen kutuya bakın.

## KURULUM

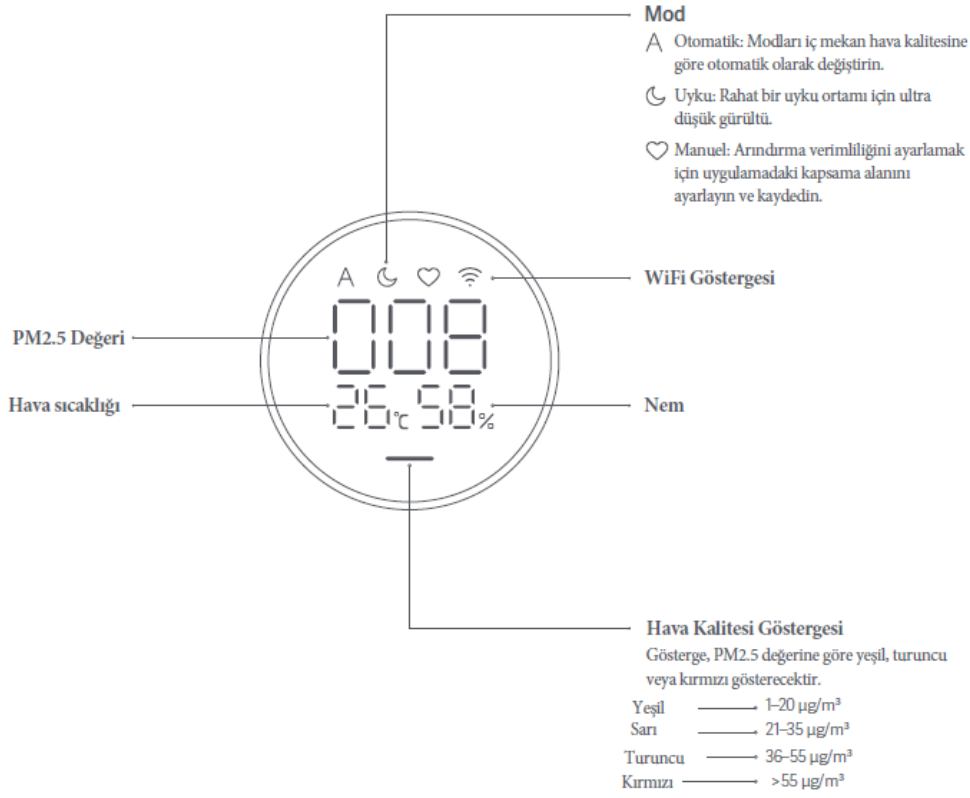
### Ürüne Genel Bakış

Kullanmadan önce bu kılavuzu dikkatlice okuyun ve ileride başvurmak üzere saklayın.

Not: Bu kullanım kılavuzundaki ürün, aksesuar ve kullanıcı arayüzü çizimleri yalnızca referans amaçlıdır. Gerçek ürün ve işlevler, ürün geliştirmeleri nedeniyle değişiklik gösterebilir.

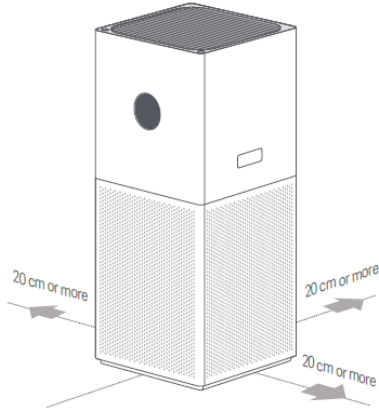


### Talimatları Görüntüle



### Arıtıcının yerleştirilmesi

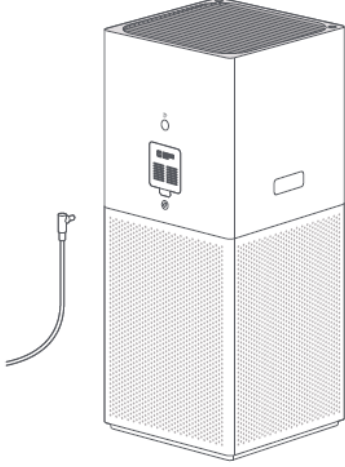
Optimum performans için, arıtıcının hava girişleri ile duvarlar gibi diğer nesnelere arasındaki mesafelerin aşağıda önerilen gereksinimleri karşıladığından emin olun.



Not: Arındırıcıyı kullanırken daha iyi bir arındırıcı etki için kapı ve pencerelerin kapalı tutulması tavsiye edilir.

### Bir elektrik prizine bağlama

Güç adaptörünü arıtıcının orta kısmındaki güç bağlantı noktasına bağlayın ve ardından bir elektrik prizine takın.



### **Nasıl kullanılır?**

#### **Açma/kapatma**

Aritıcıyı açmak/kapatmak için güç düğmesine basın.



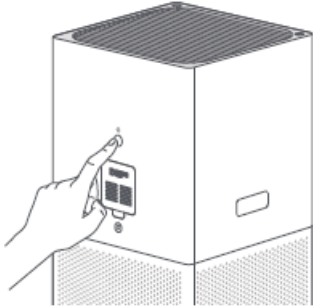
#### **Anahtarlama modu**

Aritıcı açıkken, modlar arasında geçiş yapmak için mod değiştirme düğmesine basın.



#### **Ekran parlaklığının ayarlanması**

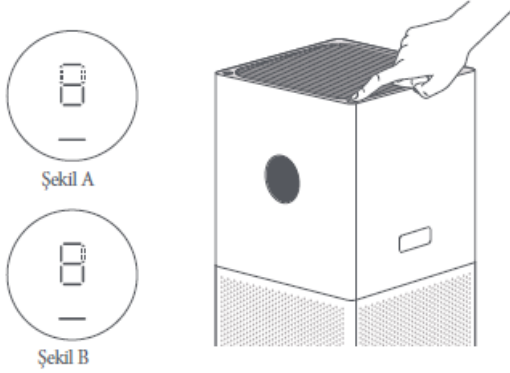
Parlaklık seviyeleri arasında geçiş yapmak için arıtıcının arkasındaki ekran açma/kapama düğmesine basın: açık, loş ve kapalı.



#### **Çocuk kilidi işlevini etkinleştirme/devre dışı bırakma**

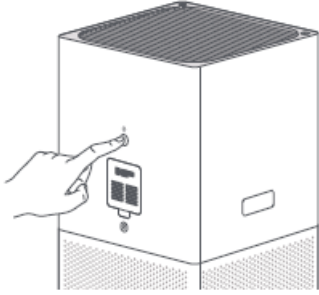
Çocuk kilidi işlevi yalnızca uygulama aracılığıyla etkinleştirilebilir. Etkinleştirildiğinde, ekran yanıp sönecek ve Şekil A'da gösterildiği gibi görüntülenecektir. Çocuk kilidi işlevini devre dışı bırakmak için,

mod deęiřtirme dđęmesini bir bildirim sesi duyana kadar yedi saniye basılı tutun. Ardından ekran Őekil B'de gđsterildięi gibi gđrđntđlenecektir.



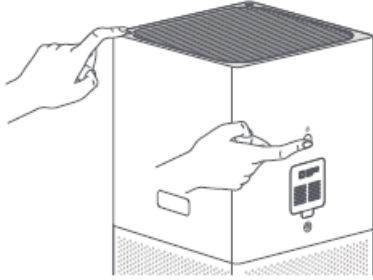
### Wi-Fi'yi sıfırlama

Arıtıcıyı uygulamaya ilk kez baęlarken veya baęlanamıyorsanız, arıtıcının arkasındaki ekran ama/kapama dđęmesini 7 saniye basılı tutun. Arıtıcı, Wi-Fi bařarıyla sıfırlandığında bir bildirim sesi ıkaracaktır.



### Wi-Fi'yi Etkinleřtirme/Devre Dıřı Bırakma

Mod deęiřtirme dđęmesine ve arıtıcının arkasındaki ekran ama/kapama dđęmesine aynı anda 7 saniye boyunca basın ve basılı tutun. Wi-Fi iřlevi, Wi-Fi gđstergesi aıkken etkinleřtirilir ve gđsterge kapalıyken devre dıřı bırakılır.



### Mi Home/Xiaomi Home uygulamasıyla baęlantı kurma

Bu rđn, Mi Home/Xiaomi Home uygulaması\* ile alıřır. Cihazınızı Mi Home/Xiaomi Home uygulamasıyla kontrol edin.

Uygulamayı indirmek ve yklemek iin QR kodunu tarayın. Uygulama zaten kuruluysa baęlantı kurulum sayfasına yđnlendirileceksiniz. Veya indirip yklemek iin uygulama maęazasında "Mi Home/Xiaomi Home" araması yapın.

Mi Home/Xiaomi Home uygulamasını aın, saę stteki "+" simgesine dokunun ve ardından cihazınızı eklemek iin talimatları izleyin.

\*Uygulama, Avrupa'da (Rusya hari) Xiaomi Home uygulaması olarak anılır. Cihazınızda gđrđntđlenen uygulamanın adı varsayılan olarak alınmalıdır.



49567965

Not: Uygulamanın sürümü güncellenmiş olabilir, lütfen mevcut uygulama sürümüne göre talimatları izleyin.

### **Filtre durumu bildirimi**

Filtre bittiğinde hava kalitesi göstergesi 30 saniye boyunca kırmızı renkte yanıp sönecektir, lütfen filtreyi zamanında değiştirin.

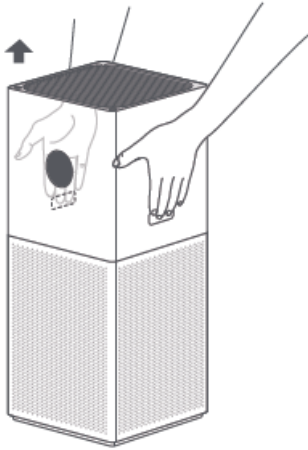
### **Filtrenin Değiştirilmesi**

- ▲ Uyarı: Filtreyi değiştirmeden önce arıtıcının kapalı olduğundan ve güç adaptörünün fişten çekilmiş olduğundan emin olun.

Not: Yaralanmaları önlemek için, filtreyi değiştirirken parmaklarınızı üst ve alt bölmeler arasında koymayın.

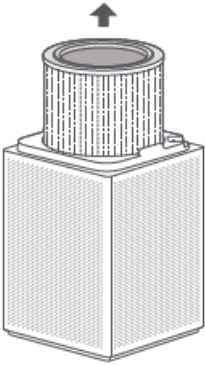
### **1 Filtre bölmesinin açılması**

İki elinizle serbest bırakma düğmelerine basın ve basılı tutun ve arıtıcının üst bölümünü yukarı kaldırın.



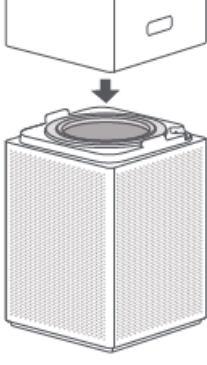
### **2 Eski filtrenin çıkarılması**

Eski filtreyi yukarı doğru çıkarın.



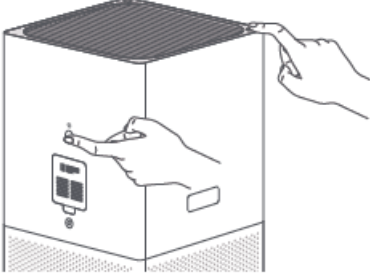
### **3 Yeni filtrenin takılması**

Filtreyi filtre bölümüne takın ve ardından arıtıcının üst bölümünü geri yerleştirin.



#### 4 Filtrenin sıfırlanması

Arıtıcı bekleme modundayken, güç düğmesi ile arıtıcının arkasındaki ekran açma/kapama düğmesini aynı anda 7 saniye basılı tutun. Filtre başarıyla sıfırlandıktan sonra arıtıcı iki bip sesi çıkaracak ve hava kalitesi göstergesi üç kez yeşil renkte yanıp sönecektir.



#### Notlar:

- Hava kalitesi göstergesi 30 saniye boyunca kırmızı renkte yanıp söndüğünde, filtrenin bittiği hatırlatılır.
- Filtrenin her 6 ila 12 ayda bir değiştirilmesi önerilir.
- Lütfen resmi kanallardan orijinal ve uyumlu filtreler satın alın.

### TAŞIMA VE NAKLİYE

- Cihazınızı taşımadan önce tüm bağlantılarının sonlandırıldığından ve bağlı kablolarının çıkartıldığından emin olmanız gerekmektedir.
- Paketlerken, orijinal kutusunu ve paketleme malzemelerini kullanın.
- Cihazı kullanırken ve daha sonra bir yer değişikliği esnasında sarsmamaya, darbe, ısı, rutubet ve tozdan zarar görmemesine özen gösteriniz.

### TEMİZLİK, BAKIM VE ONARIM BİLGİSİ

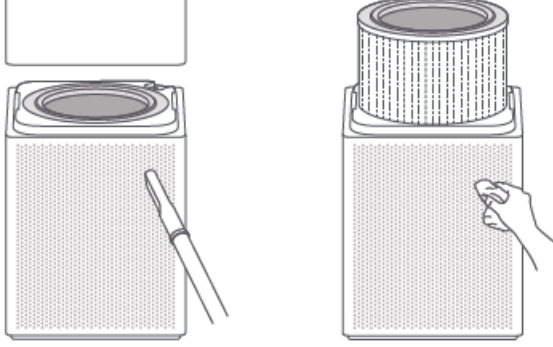
- Cihazı kuru bir bez ile temizleyebilirsiniz.
  - Temizlemek için cihazı sökmeye çalışmayın.
  - Herhangi bir nemli bez kullanmayınız.
  - Cihaz ile ilgili tüketicinin yapabileceği bir bakım, onarım veya periyodik bakım bulunmamaktadır. Bakım ve onarım ihtiyacınız olması durumunda Yetkili Servis listesinde bulunan noktalardan destek alabilirsiniz.
- Periyodik bakım gerektirmemektedir.

## Günlük Bakım & Bakım

- ▲ Uyarı: Aşağıdaki işlemleri yapmadan önce arıtıcının kapalı ve güç adaptörünün prizden çekilmiş olduğundan emin olunuz.

### Filtre bölmesinin temizlenmesi

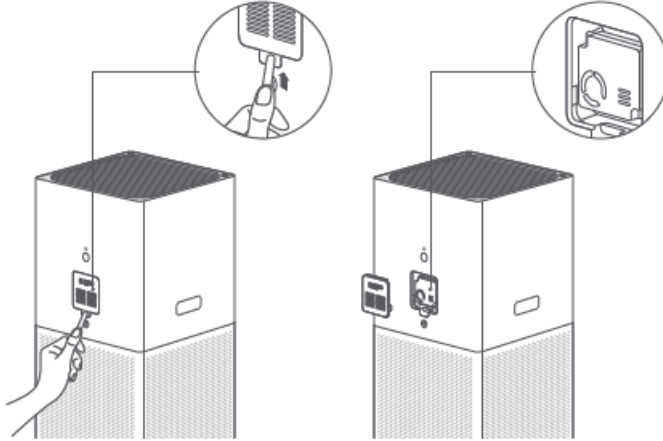
Optimum havalandırma ve temizleme sağlamak için, hava girişlerindeki ve filtre bölmesindeki tozları elektrikli süpürgeyle temizleyin veya bu alanları yumuşak bir bezle hafifçe silin.



Not: Arıtıcıya zarar vermemek için, arıtıcıyı durulamayın veya doğrudan suyla püskürtmeyin ya da ıslak bir bezle silmeyin.

### Lazer parçacık sensörünün temizlenmesi

Lazer partikül sensörünün kapağını keskin olmayan bir aletle açın ve ardından şekilde gösterildiği gibi kapaktaki filtreyi ve sensörü temizlemek için bir hava üfleme tabancası veya saç kurutma makinesi kullanın.



Not: Sıcak hava kullanmayın.

## İNSAN VE ÇEVRE SAĞLIĞI İLE İLGİLİ BİLGİ, KULLANIM HATALARINA İLİŞKİN UYARILAR

- Güç adaptörü hasar gördüğünde, üreticiden veya satış sonrası servis departmanından satın alınan orijinal bir güç adaptörüyle değiştirilmelidir.
- Bu cihaz, 8 yaş ve üzeri çocuklar ve fiziksel, duyuşal veya zihinsel yetenekleri kısıtlı veya deneyim ve bilgi eksikliği olan kişiler tarafından, kendilerine cihazın güvenli bir şekilde kullanılmasıyla ilgili gözetim veya talimat verildiği ve cihazın kullanım kılavuzunu anladığı takdirde kullanılabilir. ilgili tehlikeler.
- Çocuklar cihazla oynamamalıdır. Temizlik ve kullanıcı bakımı gözetimsiz çocuklar tarafından yapılmamalıdır.



· Bakım yapmadan önce arıtıcının kapalı ve fişinin çekili olduğundan emin olunuz.

#### Önlemler

- Arıtıcıyı taşımadan önce kapatın ve fişini çekin.
- Fan ızgarası ve filtre bölmesi kapağı düzgün takılmadığında arıtıcı çalışmaz.
- Hava girişleri ile duvarlar veya diğer nesnelere arasında en az 20 cm'lik bir mesafe bırakın.
- Arıtma cihazı sağlam ve düz bir zemine yerleştirilmelidir.
- Temizlik veya diğer bakım işlemlerinden önce, cihazın elektrik şebekesinden bağlantısı kesilmelidir.
- Bakteri üremesi olasılığını azaltmak için filtrenin dış ağ süzgecinden sık sık toz, saç ve diğer parçacıkları çıkarın.
- Hava girişinin azalmasını önlemek için arıtıcının hava girişlerindeki toz, saç ve partikülleri giderin.
- Arındırıcı uzun süre kullanılmadığında toz, saç ve diğer parçacıkların düşmesini önlemek için hava çıkışını kapatın.

Yangın, elektrik çarpması veya diğer hasarları önlemek için, güç adaptörünü ve elektrik prizini aşağıda belirtilen şekilde kullanın:

- Güç adaptörünü aşırı derecede çekmeyin, bükmeyin veya bükmeyin, aksi takdirde kablo çekirdeği açığa çıkabilir veya kırılabilir.
  - Güç adaptörü uygun bir elektrik prizine takılmalıdır.
  - Arıtıcı ile birlikte verilen güç adaptörünü kullanın, üçüncü taraf güç adaptörlerini kullanmayın.
  - Hava temizleyicide bakım yapmadan veya hava temizleyiciyi taşımadan önce her zaman hava temizleyicinin fişini prizden çekin.
  - Alışılmadık sesler çıkardığında, kötü kokular çıkardığında, aşırı ısındığında veya fanı düzensiz döndüğünde arıtıcıyı kullanmayı hemen bırakın.
  - Koruyucu parçalara, hareketli parçalara, hava girişlerine veya hava çıkışlarına parmaklarınızı veya yabancı cisimleri sokmayın.
  - Hava girişlerini veya hava çıkışlarını engellemek için saç veya kumaş gibi nesnelere arıtıcıdan uzak tutun.
  - Arıtıcının üzerine oturmeyin, yaslanmayın veya eğmeyin.
  - Gazla çalışan cihazlarla (gaz sobaları, gaz ısıtıcıları gibi) birlikte kullanırken, lütfen karbonmonoksit zehirlenmesini önlemek için yeterince havalandırın.
  - Arıtıcının hava çıkışına sıvı dökmeyin, toz veya başka küçük maddeler atmayın.
  - Arıtıcının içine yanıcı maddelerin girmediğinden emin olun.
- Elektrik çarpmasına, yangına veya diğer hasarlara neden olabileceğinden, arıtıcıyı aşağıdaki durumlarda kullanmayın:
- Mumlar, tütsülükler, sobalar, şömineler, sigaralar, havai fişekler, çakmaklar, çok amaçlı meşaleler, mum çakmakları veya ateş tavaları gibi açık alevlerin yakınında.
  - Elektrikli ısıtıcılar, fanlı ısıtıcılar, elektrikli ayak ısıtıcıları, elektrikli sobalar veya elektrikli ütüler gibi yüksek sıcaklık üreten cihazların yakınında.
  - Arıtıcının kolayca devrilebileceği dengesiz yerlerde.
  - Banyo gibi aşırı sıcak, nemli veya rutubetli ortamlarda.

#### RF Spesifikasyonu:

Wi-Fi 2,4 G (2400–2483,5 MHz), Maks. RF Çıkış Gücü: <20 dBm

Normal kullanım koşullarında, bu ekipman, anten ile kullanıcının vücudu arasında en az 20 cm'lik bir ayırma mesafesi bırakılmalıdır.

#### İmha ve geri dönüşüm bilgileri



Bu sembolü taşıyan tüm ürünler, sınıflandırılmamış evsel atıklarla karıştırılmaması gereken atık elektrikli ve elektronik ekipmandır (2012/19/EU direktifinde olduğu gibi WEEE). Bunun yerine, atık ekipmanınızı devlet veya yerel makamlar tarafından atanmış, atık elektrikli ve elektronik ekipmanın geri dönüşümü için belirlenmiş bir toplama noktasına teslim ederek insan sağlığını ve

çevreyi korumalısınız. Doğru imha ve geri dönüşüm, çevreye ve insan sağlığına olası olumsuz sonuçların önlenmesine yardımcı olacaktır. Bu tür toplama noktalarının konumu ve hüküm ve koşulları hakkında daha fazla bilgi için lütfen kurulumu yapan kişi veya yerel yetkililerle iletişime geçin.

### **SORUN GİDERME**

Sorun giderme işlemleri için teknik servis ile irtibata geçmelisiniz.

### **YETKİLİ SERVİS**

#### **MERKEZ YETKİLİ SERVİS**

**EVOFONE BİLGİ TEKNOLOJİLERİ SANAYİ TİCARET LİMİTED ŞİRKETİ**

**KEMANKEŞ KARAMUSTAFA MAH. NECATİBEY CAD.NO.66/1-66/3 BEYOĞLU –İSTANBUL**

**444 21 18**

Tüm Yetkili servis bilgileri için lütfen <https://www.evofone.com/teknik-servis1> ziyaret edin

### **Servis Bilgi Sistemi**

<https://www.servis.gov.tr/> Adresine yetkili servis listelerine ulaşabilirsiniz.

### **TÜKETİCİNİN SEÇİMLİLİK HAKLARI**

Malın ayıplı olduğunun anlaşılması durumunda tüketici, 6502 sayılı Tüketicinin Korunması Hakkında Kanununun 11 inci maddesinde yer alan;

- a- Sözleşmeden dönme,
- b- Satış bedelinden indirim isteme,
- c- Ücretsiz onarılmasını isteme,
- ç- Satılanın ayıpsız bir misli ile değiştirilmesini isteme, haklarından birini kullanabilir.

Tüketicinin bu haklardan ücretsiz onarım hakkını seçmesi durumunda satıcı; işçilik masrafı, değiştirilen parça bedeli ya da başka herhangi bir ad altında hiçbir ücret talep etmeksizin malın onarımını yapmak veya yaptırmakla yükümlüdür. Tüketici ücretsiz onarım hakkını üretici veya ithalatçıya karşı da kullanabilir. Satıcı, üretici ve ithalatçı tüketicinin bu hakkını kullanmasından müteselsilen sorumludur.

Tüketicinin, ücretsiz onarım hakkını kullanması halinde malın;

- Garanti süresi içinde tekrar arızalanması,
- Tamiri için gereken azami sürenin aşılması,
- Tamirinin mümkün olmadığının, yetkili servis istasyonu, satıcı, üretici veya ithalatçı tarafından bir raporla belirlenmesi durumlarında; tüketici malın bedel iadesini, ayıp oranında bedel indirimini veya imkân varsa malın ayıpsız misli ile değiştirilmesini satıcıdan talep edebilir. Satıcı, tüketicinin talebini reddedemez. Bu talebin yerine getirilmemesi durumunda satıcı, üretici ve ithalatçı müteselsilen sorumludur.

Tüketici, garantiden doğan haklarının kullanılması ile ilgili olarak çıkabilecek uyuşmazlıklarda yerleşim yerinin bulunduğu veya tüketici işleminin yapıldığı yerdeki Tüketici Hakem Heyetine veya Tüketici Mahkemesine başvurabilir.



**AEEE YÖNETMELİĞİNE UYGUNDUR. ■■■■**

**BAKANLIKÇA BELİRLENEN KULLANIM ÖMRÜ 10 YILDIR.**

**BU CİHAZ TÜRKİYE ALT YAPISINA UYGUNDUR**

Kullanılması planlanan ülkeler:				AT	BE
CY	CZ	DK	EE	FI	FR
DE	GR	HU	IE	IT	LV
LT	LU	MT	NL	PL	PT
SK	SI	ES	SE	GB	IS
LI	NO	CH	BG	RO	TR

### **İthalatçı Firma**

EVOFONE TELEKOMÜNİKASYON VE İLETİŞİM ARAÇLARI LTD.ŞTİ  
MERKEZ MAH. BAĞLAR CAD. B BLOK APT NO:14 B/16 KÂĞITHANE İSTANBUL  
TEL: 444 21 18

### **Üretici Firma**

Beijing Srrartri Electronic Technology Co., Ltd.  
Room 6111, 1st Floor, Building 6, No.18 Xueqing Road, Haidian District, Beijing, China.



Original Declaration of Conformity

**EU DECLARATION OF CONFORMITY**

**Apparatus/Equipment**

Product: Xiaomi Smart Air Purifier 4 Lite  
 Model: AC-M17-SC  
 SKU No.: BHR5274GL  
 Batch or Serial Number: 35053/xxxxxxxxxxxxxx, "x" may be 0-9, A-Z or blank

**Manufacturer or his authorized representative:**

Name: Beijing Smartmi Electronic Technology Co., Ltd.  
 Address: Room 6111, 1st Floor, Building 6, No.18 Xueqing Road, Haidian District, Beijing, China.  
 Country: China

**Manufacturers authorized EU Representative**

Name:  
 Address:  
 Country:

This declaration of conformity is issued under the sole responsibility of the manufacturer.

Object of the declaration: Listed above

The object of the declaration described above is in conformity with the following relevant Union harmonization directives and/or legislation(s):

Radio Equipment Directive (RED)	2014/53/EU	⚙️
Restriction of the use of certain hazardous substances (RoHS)	2011/65/EU	⚙️
Ecodesign Requirements for energy-related products (ErP)	2009/125/EC	⚙️

References to the relevant harmonized standards used, including the date of the standard, or references to the other technical specifications, including the date of the specification, in relation to which conformity is declared:

Harmonized Standard	Test Report No.	Test lab
EN 60335-1:2012+A11+A13+A14+A2, EN 60335-2-65:2003+A1+A11, EN 62233:2008, EN 301 489-1 V2.2.3:2019, EN 301 489-17 V3.2.4:2020, EN 300 328 V2.2.2:2019, EN IEC 62311:2020, EN IEC 55014-1:2021, EN IEC 55014-2:2021, EN IEC 61000-3-2:2019, EN 61000-3-3:2013+A1, EN IEC 62311:2020	CN211DBI 001 CN211DBI 002 CN211DBI 003 CN211DBI 004 CN2142ZD 001 CN2142ZD 002 CN2142ZD 003	TÜV Rheinland
EN IEC 63000:2018	180211981e 001 180211981e 002	TÜV Rheinland
Commission Regulation (EC) No 1275/2008 & (EU) No 801/2013	CN217CBQ 001	TÜV Rheinland

**Notified Body (Optional) :**

Name of notified body:  
 Reference Number of the certificate:  
 4 digit notified body number:

smartmi

Signed for and on behalf of		
Place and date of issue:		
Signature:	Beijing Smartmi Electronic Technology Co., Ltd. Beijing, China. 2022-01-11	
Name, function:	Feipeng LIN Senior Certification Engineer	
Color Image of product:		

## Orijinal Uygunluk Beyanının çevirisi

**AB UYGUNLUK BEYANI****Cihaz/Ekipman**

Ürün: Xiaomi Smart Air Purifier 4 Lite  
Model: AC-M17-SC  
SKU No.: BHR5274GL  
Parti veya Seri Numarası: 35053/xxxxxxxxxxxxx, "x" may be 0-9, A-Z or blank

**Üretici veya üreticinin yetkili temsilcisi:**

Adı: Beijing Smartmi Electronic Technology Co., Ltd.  
Adres: Room 6111, 1st Floor, Building 6, No.18 Xueqing Road, Haidian District, Beijing, China.  
Ülke: China

**Üreticinin yetkili AB Temsilcisi**

Adı:  
Adres:  
Ülke:

Bu uygunluk beyanı, üreticinin yegane sorumluluğu altında yayınlanmıştır.

Beyan konusu: Yukarıda listelenmiştir

Yukarıda belirtilen beyanın konusu, aşağıdaki ilgili AB uyumlaştırma direktifleri ve/veya mevzuatları ile uyumludur:

Radyo Ekipmanı Direktifi (RED)	2014/53/AB	⚙
Belirli tehlikeli maddelerin kullanımının kısıtlanması (RoHS)	2011/65/AB	⚙
Enerjiyle ilgili ürünler için Ecodesign Gereklilikleri (ErP)	2009/125/AT	⚙

Uygunluğun beyan edildiği ilgili uyumlaştırılmış standartlara (standart tarihi dahil olmak üzere) atıflar veya diğer teknik özelliklere (teknik özellik tarihi dahil olmak üzere) atıflar:

Uyumlaştırılmış Standart	Test Raporu No.	Test laboratuvarı
EN 60335-1:2012+A11+A13+A14+A2, EN 60335-2-65:2003+A1+A11, EN 62233:2008, EN 301 489-1 V2.2.3:2019, EN 301 489-17 V3.2.4:2020, EN 300 328 V2.2.2:2019, EN IEC 62311:2020, EN IEC 55014-1:2021, EN IEC 55014-2:2021, EN IEC 61000-3-2:2019, EN 61000-3-3:2013+A1, EN IEC 62311:2020	CN211DBI 001 CN211DBI 002 CN211DBI 003 CN211DBI 004 CN2142ZD 001 CN2142ZD 002 CN2142ZD 003	TÜV Rheinland
EN IEC 63000:2018	180211981e 001 180211981e 002	TÜV Rheinland
Commission Regulation (EC) No 1275/2008 & (EU) No 801/2013	CN217CBQ 001	TÜV Rheinland

**Onaylanmış Kuruluş (İsteğe Bağlı):**

Onaylanmış kuruluşun adı:  
Sertifikanın Referans Numarası:  
4 basamaklı onaylanmış kuruluş numarası:

smartmi

Şu kişinin adına ve namına imzalanmıştır:  
Yayınlanma yeri ve tarihi:

İmza:

Ad, işlev:

Ürünün Renkli Görüntüsü:

Beijing Smartmi Electronic Technology Co., Ltd.  
Beijing, China. 2022-01-11

Lin

Faipeng LIN  
Senior Certification Engineer

0300723-94

CE

