

EVOFONE

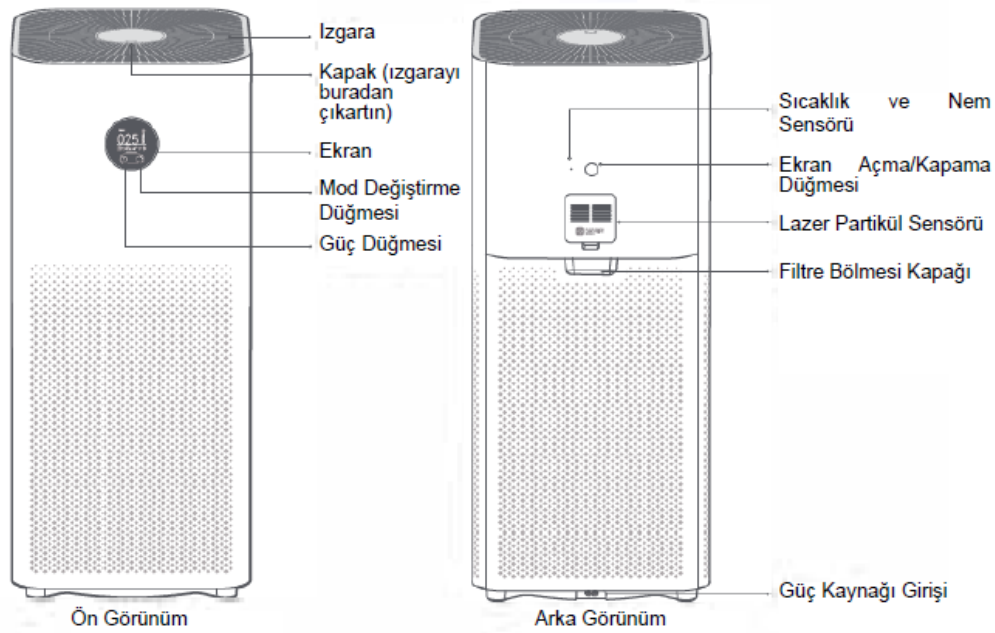
XIAOMI SMART AIR PURIFIER 4 PRO KULLANMA KILAVUZU

**MARKA: XIAOMI
MODELLER: AC-M15-SC**

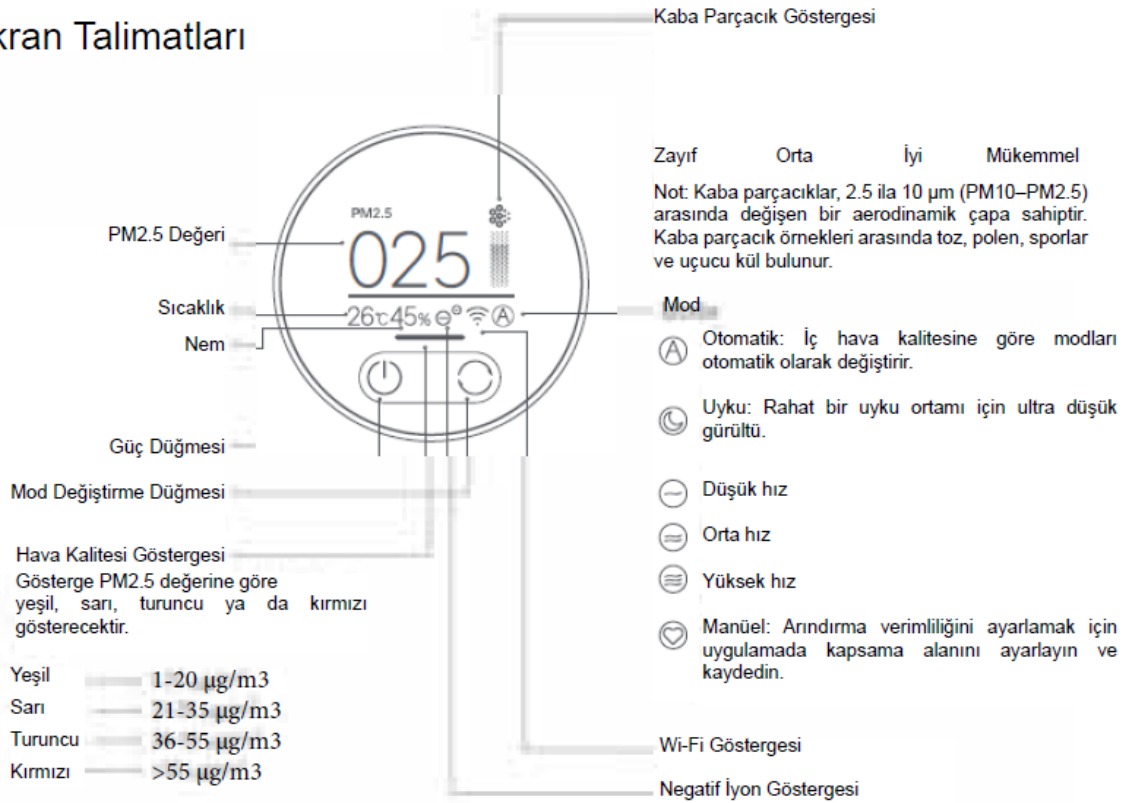
Ürüne Genel Bakış

Kullanımdan önce bu kullanım kılavuzunu dikkatlice okuyun ve daha sonraki referanslar için saklayın.

Not: Kullanım kılavuzundaki ürün, aksesuarlar ve kullanıcı arayüzü resimleri yalnızca referans amaçlıdır. Asıl ürün ve işlevler ürün iyileştirmeleri nedeniyle değişiklik gösterebilir.



Ekran Talimatları



TEKNİK ÖZELLİKLER VE ENERJİ TÜKETİMİ

Adı: Xiaomi Smart Air Purifier 4 Pro Ağ Beklemede Güç Tüketimi: <2.0 W

Model: AC-M15-SC Partikül Arıtma Verimliliği: Yüksek

Ürün Boyutları: 275 × 275 × 680 mm Formaldehit Arıtma Verimliliği: Yüksek

Net Ağırlık: Yaklaşık 6.8 kg Partikülün Temiz Hava İletim Hızı (CADR Partikül): 500 m³ /s

Etkili Menzil: 35–60 m² * Formaldehitin Temiz Hava Dağıtım Oranı (CADR Formaldehit): 185 m³ /s

Anma Gerilimi: 100–240 V~ Kablosuz Bağlantı: Wi-Fi IEEE 802.11 b/g/n 2.4 GHz

Anma Frekansı: 50/60 Hz Depolama Sıcaklığı: -10C ile 40C arası

Nominal Güç: 50 W Depolama Nemi: %5 - %90

Ses Seviyesi: ≤65 dB(A) Üretim Tarihi: Ambalajına bakın

*GB/T 18801-2015 standardına göre hesaplanmıştır İthalatçının detayları için lütfen kutuya bakınız.

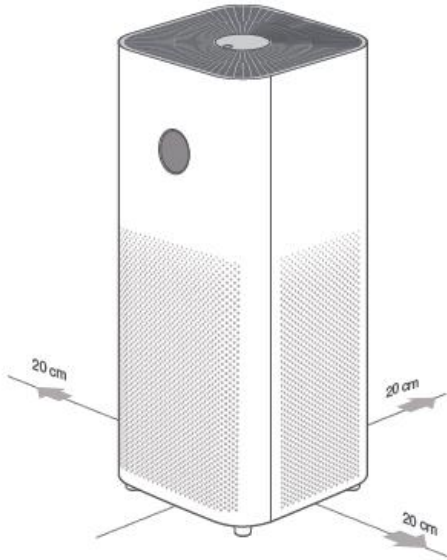
RF Özellikleri:

Wi-Fi 2.4 G (2400–2483.5 MHz), Maks. RF Çıktı Gücü: <20 dBmRFID (13.56 MHz), Maks. Manyetik Alan Kuvveti: <60 dA/m@10 m Normal kullanım koşulları altında, bu ekipman, anten ile kullanıcının vücudu arasında en az 20 cm'lik bir ayırma mesafesinde tutulmalıdır.

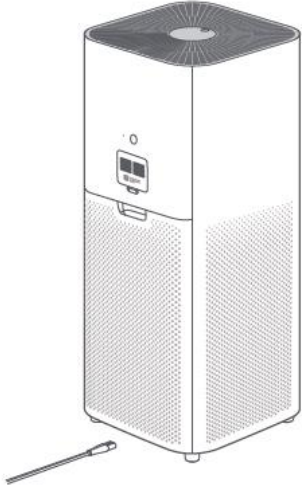
KURULUM

Kurulum

Hava temizleyiciyi yerleştirme İdeal performans için, arıtıcının hava girişleri ile duvarlar gibi diğer nesnelere arasındaki mesafelerin aşağıda önerilen gereksinimleri karşıladığından emin olun.



Bir elektrik prizine bağlama Güç kablosunu temizleyicinin altındaki elektrik girişine bağlayın ve ardından prize takın.



Not: Temizleyiciyi kullanırken daha iyi bir arındırıcı etki için kapı ve pencerelerin kapalı tutulması tavsiye edilir.

Açma/kapatma

Hava temizleyiciyi açmak için güç düğmesine basın. Temizleyici açıkken kapatmak için güç düğmesine basın.



Modu değiştirmek

Temizleyici açıkken modlar arasında geçiş yapmak için mod değiştirme düğmesine basın



Filtre ömrü bildiri

Temizleyici açıldığında ekran filtrenin kalan servis ömrünü gösterecektir. Eğer gerçek filtre tespit edilemezse ekranda bir uyarı simgesi görünecektir.



Filtre servisi kalan süre bildirim

Gerçek filtre deęil uyarısı

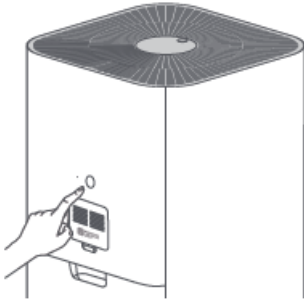
Ekran parlaklığını ayarlama

Parlaklık seviyeleri arasında geiş yapmak için ekran açma/kapama düęmesine basın: açık, loş ve kapalı.

Wi-Fi'ı sıfırlama

Temizleyiciyi uygulamaya ilk kez bağlarken veya bağlanamıyorken, ekran açma/kapama düęmesini 7 saniye basılı tutun.

Wi-Fi başarıyla sıfırlandığında temizleyici bir bildirim sesi çıkaracaktır.



Çocuk kilidi fonksiyonunu açma/kapatma

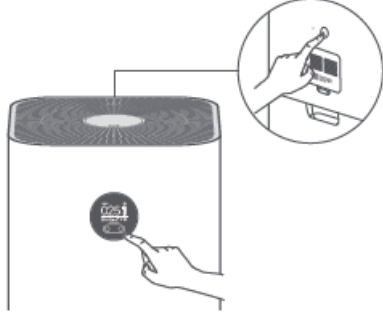
Çocuk kilidi fonksiyonunu etkinleştirmek veya devre dışı bırakmak için mod deęiştirme düęmesini 7 saniye basılı tutun. Temizleyici ilgili bildirim sesini çıkaracak ve ekranda ilgili simgeyi gösterecektir.

Nasıl Kullanılır

Wi-Fi Etkinleştirme/Devre Dışı Bırakma

Ekrandaki mod deęiştirme düęmesini ve parlaklık ayar düęmesini aynı anda 7 saniye basılı tutun.

Temizleyici bir bildirim sesi çıkaracak ve Wi-Fi devre dışı bırakılacaktır. Wi-Fi kapalıyken, ekrandaki mod deęiştirme düęmesini ve parlaklık ayar düęmesini aynı anda 7 saniye basılı tutun. Temizleyici bir bildirim sesi çıkaracak ve Wi-Fi etkinleşecektir.



Mi Home / Xiaomi Home Uygulamasına bağlanın

Bu ürün Mi Home / Xiaomi Home uygulamasıyla çalışır*. Cihazınızı Mi Home / Xiaomi Home uygulamasıyla kontrol edin. Uygulamayı indirip kurmak için karekodu taratın. Uygulama zaten yüklüyse bağlantı kurulum sayfasına yönlendirileceksiniz. Veya uygulamayı indirmek ve yüklemek için uygulama mağazasında "Mi Home / Xiaomi Home"u arayın. Mi Home / Xiaomi Home uygulamasını açın, sağ üst köşedeki "+" işaretine tıklayın, ve sonrasında cihazınızı eklemek için yönlendirmeleri takip edin. * Uygulama, Avrupa'da (Rusya hariç) Xiaomi Home uygulaması olarak anılır. Cihazınızda gösterilen uygulama adı varsayılan olarak alınmalıdır. Not: Mi Home uygulama versiyonu güncellenmiş olabilir, lütfen mevcut uygulama versiyonuna dayanan talimatları takip edin.



EAED95A7

TAŞIMA VE NAKLİYE

- Cihazınızı taşımadan önce tüm bağlantılarının sonlandırıldığından ve bağlı kablolarının çıkartıldığından emin olmanız gerekmektedir.
- Paketlerken, orijinal kutusunu ve paketleme malzemelerini kullanın.
- Cihazı kullanırken ve daha sonra bir yer değişikliği esnasında sarsmamaya, darbe, ısı, rutubet ve tozdan zarar görmemesine özen gösteriniz.

TEMİZLİK, BAKIM VE ONARIM BİLGİSİ

- Cihazı kuru bir bez ile temizleyebilirsiniz.
- Temizlemek için cihazı sökmeye çalışmayın.
- Herhangi bir nemli bez kullanmayınız.
- Cihaz ile ilgili tüketicinin yapabileceği bir bakım, onarım veya periyodik bakım bulunmamaktadır. Bakım ve onarım ihtiyacınız olması durumunda Yetkili Servis listesinde bulunan noktalardan destek alabilirsiniz.

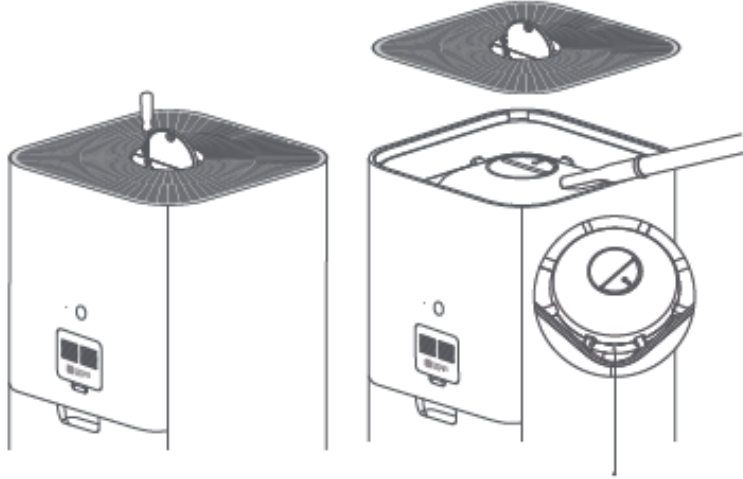
Günlük Bakım

Uyarı: Aşağıdakileri yapmadan önce hava temizleyicinin kapalı ve fişinin çekili olduğundan emin olun.

Fan kanatlarının ve hava kanalının temizlenmesi

- Açmak için kapaktaki girintiye basın. Vidayı gevşetmek için bir tornavida kullanın ve ardından ızgarayı çıkarmak için kapağı yukarı doğru çekin.
- Hava kanalı ve fan kanatlarındaki tozu temizlemek için elektrikli süpürge kullanın veya tozu yumuşak bir bezle nazikçe silin.
- Negatif iyon ileticiyi nazikçe silmek için bir fırça veya yumuşak bir bez kullanın.
- Temizledikten sonra ızgarayı geri takın ve vidayı sıkın.

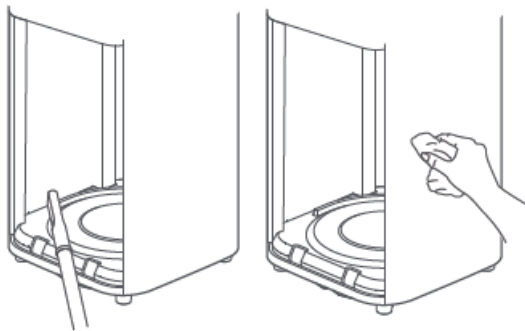
Not: Kaybolmasını önlemek için vida çıkarılabilir değildir. Iızgarayı çıkarmak için vidayı gevşetin.



Not: Temizleyiciye zarar vermemek için, hava kanalını ve fan kanatlarını durulamayın veya doğrudan su ile püskürtmeyin ya da ıslak bir bezle silmeyin.

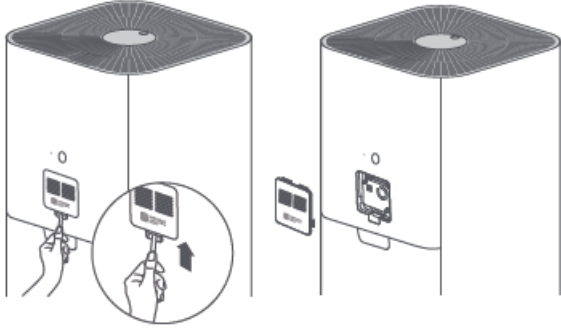
Filtre bölmesinin açılması

En iyi havalandırma ve arıtmayı sağlamak için, hava girişlerindeki ve filtre bölmesindeki tozu bir elektrikli süpürge kullanarak çekin ya da bu alanları yumuşak bir bez ile nazikçe silin.



Not: Temizleyiciye zarar vermemek için, filtre bölmesini doğrudan suyla durulamayın veya su püskürtmeyin ya da ıslak bir bezle silmeyin.

Lazer partikül sensörünün temizlenmesi Lazer partikül sensörünün kapağını açmak için keskin olmayan bir alet kullanın ve ardından şekilde gösterildiği gibi kapak üzerindeki filtreyi ve sensörü temizlemek için hava tabancası ya da fön makinesi kullanın.



Not: Sıcak hava kullanmayın.

İNSAN VE ÇEVRE SAĞLIĞI İLE İLGİLİ BİLGİ, KULLANIM HATALARINA İLİSKİN UYARILAR

UYARI

- Elektrik kablosu hasar gördüğünde, üreticiden veya satış sonrası servis bölümünden satın alınan orijinal bir elektrik kablosu ile değiştirilmelidir.
- Bu alet, güvenli kullanım şekline ilişkin olarak gözetim altındaysalar ya da talimat almışsalar ve ilgili tehlikeleri anlamışsalar, 8 yaşından büyük çocuklar ve düşük seviyede fiziksel, duyuşsal ya da zihinsel kabiliyetlere sahip ya da tecrübesi ve bilgisi olmayan kişiler tarafından kullanılabilir.
- Çocuklar aletle oynamamalıdır. Temizleme ve kullanıcı bakımı gözlemlenmeden çocuklar tarafından yapılmamalıdır.
- Bakım yapmadan önce hava temizleyicinin kapalı ve fişinin çekili olduğundan emin olun. Fan kanatlarını ve hava kanalını temizledikten sonra ızgarayı vida ile sabitleyiniz.

Önlemler

- Hareket ettirmeden önce temizleyici kapatın ve fişini çekin.
- Fan ızgarası ve filtre bölmesi kapağı düzgün takılmadığında temizleyici açılmaz.
- Hava girişleri ile duvarlar veya diğer nesnelere arasında en az 20 cm mesafe bırakın.
- Temizleyici sağlam ve düz bir zemine yerleştirilmelidir.
- Temizlik veya diğer bakım işlemlerinden önce, cihazın elektrik şebekesiyle bağlantısı kesilmelidir.
- Bakteri üreme olasılığını azaltmak için filtrenin dış kafes örgüsündeki tozu, kılları ve diğer parçacıkları sık sık temizleyin.
- Hava girişinin azalmasını önlemek için temizleyicinin hava girişlerindeki tozu, kılları ve parçacıkları temizleyin.
- Temizleyici uzun süre kullanılmadığında toz, saç ve diğer parçacıkların içine düşmesini önlemek için hava çıkışını kapatın.

Yangın, elektrik çarpması veya diğer hasarları önlemek için güç kablosunu ve elektrik prizini aşağıda belirtildiği şekilde kullanın:

Güç kablosunu aşırı derecede çekmeyin, burkmayın veya bükmeyin, çünkü bu, kablonun çekirdeğini açığa çıkarabilir veya kırabilir.

- Güç kablosu uygun bir elektrik prize takılmalıdır.
- Temizleyici ile birlikte verilen güç kablosunu kullanın, herhangi bir üçüncü taraf güç kablosu kullanmayın.
- Hava temizleyiciye bakım yapmadan veya hava temizleyiciyi hareket ettirmeden önce daima temizleyicinin fişini çekin.
- Aşırı sesler çıkardığında, kötü kokular yaydığına, aşırı ısındığında veya fanı düzensiz döndüğünde temizleyiciyi kullanmayı hemen bırakın.

- Parmaklarınızı veya yabancı cisimleri koruyucu parçalara, hareketli parçalara, hava girişlerine veya hava çıkışlarına sokmayın.
- Hava girişlerini veya hava çıkışlarını engellemek için saç veya kumaş gibi nesnelere temizleyiciden uzak tutun.
- Arıtıcının üzerine oturmeyin, üzerine yaslanmayın veya eğmeyin.
- Gazla çalışan cihazlarla (gazlı sobalar, gazlı ısıtıcılar gibi) birlikte kullanırken, lütfen karbon monoksit zehirlenmesini önlemek için yeterince havalandırın.
- Arıtıcının hava çıkışına sıvı dökmeyin, toz veya diğer küçük maddeleri atmayın.

Elektrik çarpmasına, yangına veya diğer hasarlara neden olabileceğinden, arıtıcıyı aşağıdaki durumlarda kullanmayın:

- Mumlar, tütsüler, sobalar, şömineler, sigaralar, havai fişekler, çakmaklar, çok amaçlı meşaleler, mum çakmakları veya ateş tavaları gibi açık alevlerin yakınında.
- Elektrikli ısıtıcılar, fanlı ısıtıcılar, elektrikli ayak ısıtıcıları, elektrikli sobalar, elektrikli ütüler gibi yüksek sıcaklık üreten cihazların yakınında.
- Temizleyiciye yanıcı nesnelere girmedikten emin olun.
- Temizleyicinin kolayca düşebileceği dengesiz konumlarda.
- Banyo gibi aşırı sıcak, nemli veya rutubetli ortamlarda.

SORUN GİDERME

Sorun giderme işlemleri için teknik servis ile irtibata geçmelisiniz.

YETKİLİ SERVİS

MERKEZ YETKİLİ SERVİS

EVOFONE BİLGİ TEKNOLOJİLERİ SANAYİ TİCARET LİMİTED ŞİRKETİ

KEMANKEŞ KARAMUSTAFA MAH. NECATİBEY CAD.NO.66/1-66/3 BEYOĞLU –İSTANBUL

444 21 18

Servis Bilgi Sistemi

<https://www.servis.gov.tr/> Adresine yetkili servis listelerine ulaşabilirsiniz.

TÜKETİCİNİN SEÇİMLİLİK HAKLARI

Malın ayıplı olduğunun anlaşılması durumunda tüketici, 6502 sayılı Tüketicinin Korunması Hakkında Kanununun 11 inci maddesinde yer alan;

- a- Sözleşmeden dönme,
- b- Satış bedelinden indirim isteme,
- c- Ücretsiz onarılmasını isteme,
- ç- Satılanın ayıpsız bir misli ile değiştirilmesini isteme, haklarından birini kullanabilir.

Tüketicinin bu haklardan ücretsiz onarım hakkını seçmesi durumunda satıcı; işçilik masrafı, değiştirilen parça bedeli ya da başka herhangi bir ad altında hiçbir ücret talep etmeksizin malın onarımını yapmak veya yaptırmakla yükümlüdür. Tüketici ücretsiz onarım hakkını üretici veya ithalatçıya karşı da kullanabilir. Satıcı, üretici ve ithalatçı tüketicinin bu hakkını kullanmasından müteselsilen sorumludur.

Tüketicinin, ücretsiz onarım hakkını kullanması halinde malın;

- Garanti süresi içinde tekrar arızalanması,
- Tamiri için gereken azami sürenin aşılması,

- Tamirinin mümkün olmadığının, yetkili servis istasyonu, satıcı, üretici veya ithalatçı tarafından bir raporla belirlenmesi durumlarında; tüketici malın bedel iadesini, ayıp oranında bedel indirimini veya imkân varsa malın ayıpsız misli ile değiştirilmesini satıcıdan talep edebilir. Satıcı, tüketicinin talebini reddedemez. Bu talebin yerine getirilmemesi durumunda satıcı, üretici ve ithalatçı müteselsilen sorumludur.

Tüketici, garantiden doğan haklarının kullanılması ile ilgili olarak çıkabilecek uyuşmazlıklarda yerleşim yerinin bulunduğu veya tüketici işleminin yapıldığı yerdeki Tüketici Hakem Heyetine veya Tüketici Mahkemesine başvurabilir.



AEEE YÖNETMELİĞİNE UYGUNDUR.

BAKANLIKÇA BELİRLENEN KULLANIM ÖMRÜ 10 YILDIR.

BU CİHAZ TÜRKİYE ALTYAPISINA UYGUNDUR

	AT	BE	BG	CH	CY	CZ	DE
	DK	EE	EL	ES	FI	FR	HR
	HU	IE	IS	IT	LI	LT	LU
	LV	MT	NL	NO	PL	PT	RO
	SE	SI	SK	TR	UK(NI)		

İthalatçı Firma

EVOFONE TELEKOMÜNİKASYON VE İLETİŞİM ARAÇLARI LTD.ŞTİ
MERKEZ MAH. BAĞLAR CAD. B BLOK APT NO:14 B/16 KÂĞITHANE İSTANBUL
TEL: 444 21 18

Üretici Firma

Beijing Smartmi Electronic Technology Co., Ltd.
Room 201-203, Unit 6, Building A, No. 66, Zhufang Road, Qinghe, Haidian
District, 100085 Beijing, China.
China



Orijinal Uygunluk Beyanının çevirisi

AB UYGUNLUK BEYANI**Cihaz/Ekipman**

Ürün: Xiaomi Smart Air Purifier 4 Pro
Model: AC-M15-SC
SKU No.: BHR5056EU
Parti veya Seri Numarası: 33664/xxxxxxxxxxxxxx, "x" may be 0-9, A-Z or blank

Üretici veya üreticinin yetkili temsilcisi:

Adı: Beijing Smartmi Electronic Technology Co., Ltd.
Adres: Room 201-203, Unit 6, Building A, No. 66, Zhufang Road, Qinghe, Haidian District, 100085 Beijing, China.
Ülke: China

Üreticinin yetkili AB Temsilcisi

Adı:
Adres:
Ülke:

Bu uygunluk beyanı, üreticinin yegane sorumluluğu altında yayınlanmıştır.

Beyan konusu: Yukarıda listelenmiştir

Yukarıda belirtilen beyanın konusu, aşağıdaki ilgili AB uyumlaştırma direktifleri ve/veya mevzuatları ile uyumludur:

Radio Ekipmanı Direktifi (RED)	2014/53/AB	<input checked="" type="checkbox"/>
Belirli tehlikeli maddelerin kullanımının kısıtlanması (RoHS)	2011/65/AB	<input checked="" type="checkbox"/>
Enerjiyle ilgili ürünler için Ecodesign Gereklilikleri (ErP)	2009/125/AT	<input checked="" type="checkbox"/>

Uygunluğun beyan edildiği ilgili uyumlaştırılmış standartlara (standart tarihi dahil olmak üzere) atıflar veya diğer teknik özelliklere (teknik özellik tarih dahil olmak üzere) atıflar:

Uyumlaştırılmış Standart	Test Raporu No.	Test laboratuvarı
EN 60335-1:2012+A11+A13+A14+A2, EN 60335-2-65:2003+A1+A11, EN 62233:2008, EN 301 489-1 V2.2.3:2019, EN 301 489-3 V2.1.1:2019, EN 301 489-17 V3.2.4:2020 , EN 300 328 V2.2.2:2019, EN 300 330 V2.1.1:2017, EN 62311:2008, EN 55014-1:2017+A11 , EN 55014-2:2015, EN IEC 61000-3-2:2019, EN 61000-3-3:2013+A1	CN214QL1 001 CN21PIFW 001 CN21GG8D 001 CN21HAP1 001	TÜV Rheinland
EN 50581:2012	180207495a 001	TÜV Rheinland
Commission Regulation (EC) No 1275/2008 & (EU) No 801/2013	CN216LVX 001	TÜV Rheinland

Onaylanmış Kuruluş (İsteğe Bağlı):

Onaylanmış kuruluşun adı:
Sertifikanın Referans Numarası:
4 basamaklı onaylanmış kuruluş numarası:

smartmi

Şu kişinin adına ve namına imzalanmıştır:
Yayınlanma yeri ve tarihi:

Beijing Smartmi Electronic Technology Co., Ltd.
Beijing, China 100191

İmza:

Feipeng LIN
Senior Certification Engineer

Ad, işlev:

Ürünün Renkli Görüntüsü:



CE

Original Declaration of Conformity

EU DECLARATION OF CONFORMITY

Apparatus/Equipment

Product: Xiaomi Smart Air Purifier 4 Pro
 Model: AC-M15-SC
 SKU No.: BHR5056EU
 Batch or Serial Number: 33664/xxxxxxxxxxxxxx, "x" may be 0-9, A-Z or blank

Manufacturer or his authorized representative:

Name: Beijing Smartmi Electronic Technology Co., Ltd.
 Address: Room 201-203, Unit 6, Building A, No. 66, Zhufang Road, Qinghe, Haidian District, 100085 Beijing, China.
 Country: China

Manufacturers authorized EU Representative

Name:
 Address:
 Country:

This declaration of conformity is issued under the sole responsibility of the manufacturer.

Object of the declaration: Listed above

The object of the declaration described above is in conformity with the following relevant Union harmonization directives and/or legislation(s):

Radio Equipment Directive (RED)	2014/53/EU	<input checked="" type="checkbox"/>
Restriction of the use of certain hazardous substances (RoHS)	2011/65/EU	<input checked="" type="checkbox"/>
Ecodesign Requirements for energy-related products (ErP)	2009/125/EC	<input checked="" type="checkbox"/>

References to the relevant harmonized standards used, including the date of the standard, or references to the other technical specifications, including the date of the specification, in relation to which conformity is declared:

Harmonized Standard	Test Report No.	Test lab
EN 60335-1:2012+A11+A13+A14+A2, EN 60335-2-65:2003+A1+A11, EN 62233:2008, EN 301 489-1 V2.2.3:2019, EN 301 489-3 V2.1.1:2019, EN 301 489-17 V3.2.4:2020, EN 300 328 V2.2.2:2019, EN 300 330 V2.1.1:2017, EN 62311:2008, EN 55014-1:2017+A11, EN 55014-2:2015, EN IEC 61000-3-2:2019, EN 61000-3-3:2013+A1	CN214QL1 001 CN21PIFW 001 CN21GG8D 001 CN21HAPI 001	TÜV Rheinland
EN 50581:2012	180207495a 001	TÜV Rheinland
Commission Regulation (EC) No 1275/2008 & (EU) No 801/2013	CN216LVX 001	TÜV Rheinland

Notified Body (Optional):

Name of notified body:
 Reference Number of the certificate:
 4 digit notified body number:

smartmi

Signed for and on behalf of
Place and date of issue:

Beijing Smartmi Electronic Technology Co., Ltd.
Beijing, China. 2021-08-23

Signature:



Name, function:

Feipeng LIN
Senior Certification Engineer



Color Image of product:

