

EVOFONE

HUMİDİFİER 2 LİTE (HAVA NEMLENDİRİCİSİ) KULLANMA KILAVUZU

MARKA: XIAOMI
MODELLER: MJJSQ06DY

TEKNİK ÖZELLİKLER VE ENERJİ TÜKETİMİ

Teknik özellikler

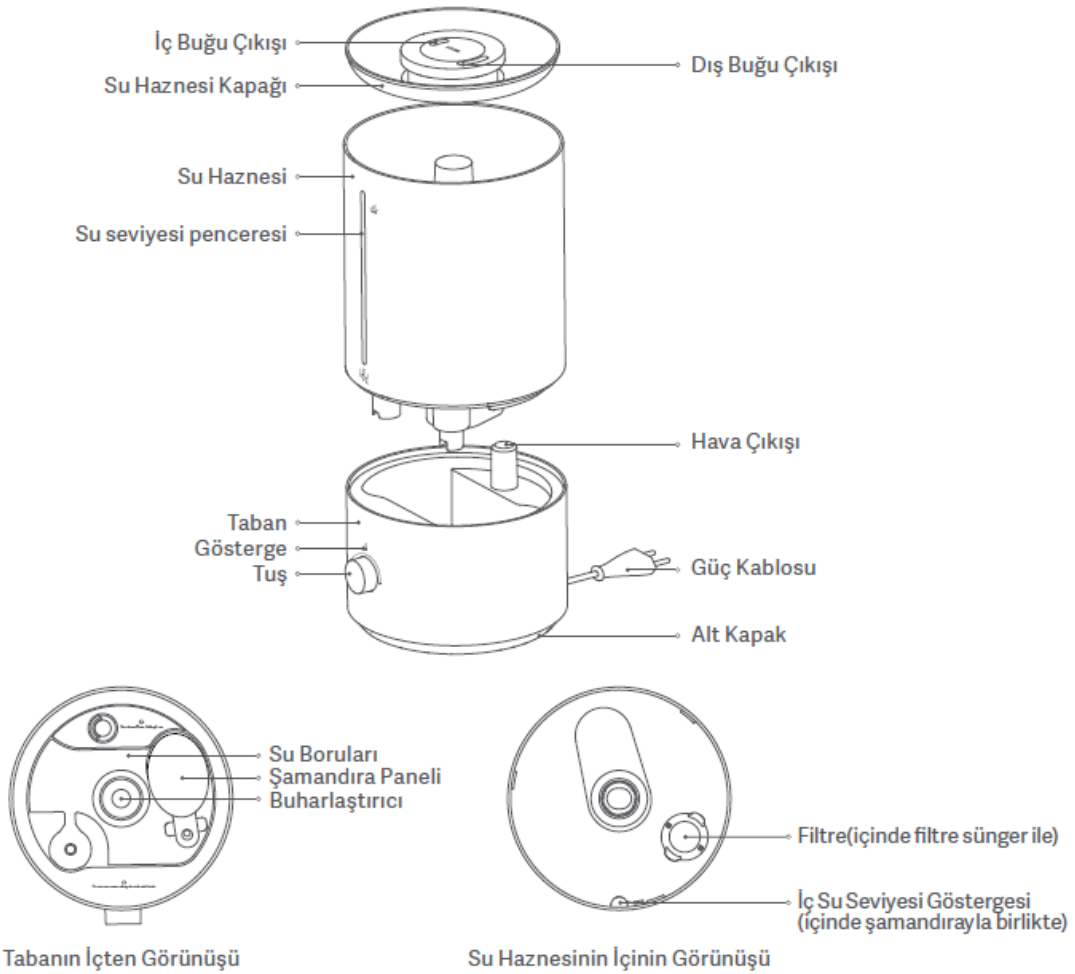
Ad: Nemlendirici
Model: MJJSQ06DY
Nominal Voltaj: 220-240 V~
Nominal Güç: 23 W
Nominal Frekans: 50/60 Hz
Çalışma Sıcaklığı: 5 °C ila 40 °C

Nemlendirme Kapasitesi: 300 mL/sa *
Gürültü: ≤ 38 dB(A)
Net Ağırlık: 1,4 kg
Su Haznesi Kapasitesi: 4 L
Ürün Boyutları: Φ 190 × 202 × 315 mm
Çalışma Nemi: %10 - %80 RH

* Nemlendirme kapasitesi, GB/T 23332-2018 standardı uyarınca CVC Testing Technology Co., Ltd. tarafından test edilmiştir. Test edilen buğu dağıtma açısı 180°'dir. Test Report No.: WTS2022-8608.

KURULUM VE KULLANIM

Ürüne Genel Bakış



Not: Kullanım kılavuzundaki ürün, aksesuar ve kullanıcı arayüzü çizimleri yalnızca referans amaçlı olarak sağlanmıştır. Ürün iyileştirmeleri nedeniyle asıl ürün ve işlevler farklılık gösterebilir.

KULLANIM

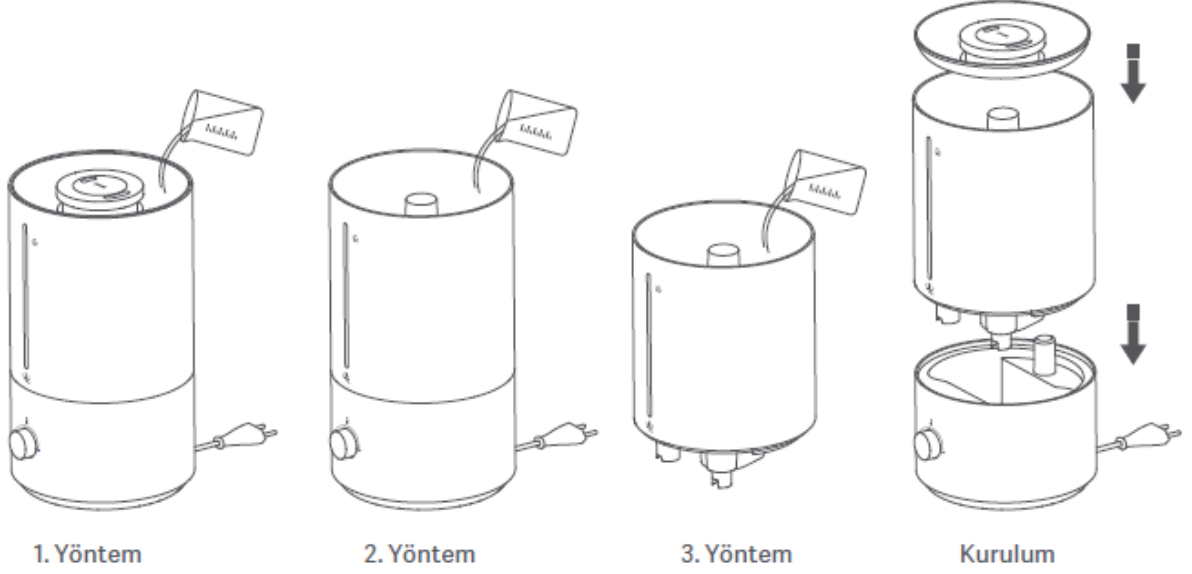
Su Ekleme

Aşağıdaki üç yöntem kullanılarak temiz musluk suyu veya saf su eklenmesi önerilir:

1. Yöntem: Su haznesi kapağının delik kısmından su haznesine uygun miktarda su ekleyin.
2. Yöntem: Su haznesine su eklemek için su haznesi kapağını açın.
3. Yöntem: Su haznesini çıkarın ve düz bir yüzeye yerleştirin, ardından su haznesine su ekleyin.

Bunun yanı sıra su haznesini doğrudan bir musluğa taşıyıp hazneyi temizledikten sonra su ekleyebilirsiniz.

DİKKAT: Nemlendiricinin düz bir yüzeye yerleştirildiğinden ve suyun maksimum su seviyesini aşmadığından emin olun.



Güç Kaynağına Bağlama: Nemlendiriciyi, nemlendiricinin elektriğe bağlanma gereksinimlerine uyan bir elektrik prizine takın.

Açma: Düğmeyi saat yönünde çevirin.

Kapatma: Düğmeyi saat yönünün tersine "OFF" noktasına kadar çevirin.

Buhar Hacmini Ayarlama: Buhar hacmini artırmak için düğmeyi saat yönünde, azaltmak için ise saat yönünün tersine çevirin.

• Gösterge Durumu Açıklamaları

| Nemlendirici | Gösterge |
|-----------------------|----------|
| Normal çalışıyor | Beyaz |
| Su yetersiz | Kırmızı |
| Su haznesi çıkartıldı | Kırmızı |
| Kapalı | Kapalı |

TAŞIMA VE NAKLİYE

- Cihazınızı taşımadan önce tüm bağlantılarının sonlandırıldığından ve bağlı kablolarının çıkartıldığından emin olmanız gerekmektedir.
- Paketlerken, orijinal kutusunu ve paketleme malzemelerini kullanın.

- Cihazı kullanırken ve daha sonra bir yer değişikliği esnasında sarsmamaya, darbe, ısı, rutubet ve tozdan zarar görmemesine özen gösteriniz.

TEMİZLİK, BAKIM VE ONARIM BİLGİSİ

Nemlendiriciyi temizlemeden önce daima kapatın ve fişini prizden çekin.

Nemlendirici doğrudan temiz, yumuşak ve nemli bir bezle silinebilir ve haftada bir temizlenmesi önerilir.

Su haznesindeki kireci temizlemek için hazneye sitrik asit (ayrıca satılır) dökülebilir, pamuklu çubuk veya yumuşak bir fırçayla kireci söküp hazneyi suyla temizleyebilirsiniz.

Nemlendirici uzun bir süre kullanılmayacaksa, su haznesini tabandan ve su tankından boşaltın.

Nemlendiriciyi depolamadan önce tüm parçaları temizleyip kurulaşın.

İNSAN VE ÇEVRE SAĞLIĞI İLE İLGİLİ BİLGİ, KULLANIM HATALARINA İLİSKİN UYARILAR

Önlemler

Nemlendiricinin Kurulması

Elektrik çarpması, yangın, yaralanma veya diğer zararlardan kaçınmak için nemlendiricinin uygun şekilde kullanıldığından emin olun.

Nemlendiriciyi, tamamen monte edilene kadar elektrik prizine bağlamayın. Nemlendiriciyi sökmeyin.

Nemlendiricinin Taşınması

Nemlendiriciyi taşımadan önce kapatın ve fişini prizden çekin. Nemlendiriciyi taşıyın veya hareket ettirirken ilk olarak su haznesini boşaltın.

Nemlendiriciyi Yerleştirme

Nemlendiriciyi yeni bir ortamda ilk kez kullanırken ani sıcaklık değişiklikleri nedeniyle su haznesinin zarar görmesini önlemek için kullanmadan önce 30 dakika oda sıcaklığında bırakın, aksi takdirde su haznesi ani sıcaklık değişikliklerinden dolayı hasar görebilir.

Nem nedeniyle yüzeylerin zarar görmesini veya deforme olmasını önlemek için nemlendiriciyi doğrudan ahşap yüzeylere koymayın.

Mobilyaları ve cihazları nemden korumak için nemlendiriciyi mobilyalardan ve cihazlardan en az iki metre uzağına yerleştirin.

Nemlendiriciyi ısı kaynaklarından uzak tutun ve doğrudan güneş ışığına maruz bırakmaktan kaçının.

Su haznesini ayrı olarak yerleştirmeden önce boşaltın.

Hava girişini engellemek ve masanın ıslanmasını önlemek için nemlendiriciyi bir örtü veya havlu üzerinde kullanmayın.

Su Haznesi

Nemlendiriciye zarar vermemek için su haznesine 40 °C'den daha sıcak su eklemeyin. Buğıu çıkışlarından su eklemeyin.

Nemlendiricinin altında su varsa hasar görmemesi için kuru bir bezle suyu silin.

Su haznesindeki su donabileceğinden ve nemlendiriciye zarar verebileceğinden, sıcaklığı 0°C'nin altındaki ortamlarda nemlendiriciyi kullanmayın.

Nemlendirici kullanılırken su haznesine metal nesne, kimyasal veya deterjan koymayın, aksi takdirde nemlendiricinin hasar görmesine ve hava kalitesinin bozulmasına neden olur.

Su haznesini boşaltmadan önce her zaman nemlendiriciyi kapatın ve nemlendiricinin fişini prizden çıkarın.

Nemlendiriciyi Kullanma

Olağan dışı sesler çıkarıyorsa, kötü kokular yayıyorsa veya aşırı ısınıyorsa nemlendiriciyi kullanmayı hemen bırakın.

Saçlarınızı ve kumaşları, hava girişine ve çıkışına takılmamaları veya bunları tıkamamaları için nemlendiriciden uzak tutun.

Nemlendiricinin üzerine oturmayın, nemlendiriciye yaslanmayın veya onu eğmeyin.

Nemlendiriciyi gaz sobaları ve gazlı ısıtıcılar gibi gaz yakıtlı cihazlarla birlikte kullanırken karbon monoksit zehirlenmesini önlemek için yeterli havalandırma olduğundan emin olun.

Kullanım Kısıtlamaları

Elektrik çarpması, yangın veya diğer zararları önlemek için aşağıdaki talimatlara uyun:

Nemlendiriciyi daima yatay bir yüzeye yerleştirin. Aksi durumda su seviyesi yanlış görünebilir veya su haznesi taşabilir.

Güç kaynağının voltajı, nemlendiricinin nominal voltajıyla aynı olmalıdır. Voltajlar aynı değilse nemlendiriciyi kullanmayın.

Yönetmeliğe Uygunluk Bilgileri

WEEE İmha ve Geri Dönüşüm Bilgileri



Bu sembolü taşıyan tüm ürünler, elektrikli ve elektronik ekipman atıklarıdır (2012/19/EU sayılı direktifte WEEE olarak belirtilmiştir) ve bunların sınıflandırılmamış evsel atıklarla birlikte atılmaması gerekir. Bunun yerine ekipman atıklarınızı, elektrikli ve elektronik ekipman atıklarının geri dönüşümü için devlet veya yerel makamlar tarafından belirlenmiş bir toplama noktasına teslim ederek insan sağlığını ve çevreyi korumanız gerekir. Doğru imha ve geri dönüşüm, çevre ve insan sağlığı üzerindeki olası olumsuz sonuçları önlemeye yardımcı olur. Söz konusu toplama noktaları ve bu tür toplama noktalarının koşul ve şartları ile ilgili daha fazla bilgi için lütfen kurulumcuya veya yerel makamlara başvurun.

EU Uygunluk Beyanı



Guangdong Deerma Technology Co., Ltd. olarak işbu belge ile bu ekipmanın geçerli Direktiflere, Avrupa Normlarına ve değişikliklere uygun olduğunu beyan ederiz. AB uygunluk beyanının tam metnine şu adresten ulaşılabilir: <http://www.mi.com/global/service/support/declaration.html>
Ayrıntılı e-kılavuz için lütfen www.mi.com/global/service/userguide adresine gidin

GÜVENLİK TALİMATLARI

Ürünü kullanmadan önce bu kılavuzu dikkatlice okuyun ve ileride başvurmak üzere saklayın.

Bu cihaz, gözetim altında olmaları veya kendilerine cihazın güvenli bir şekilde kullanılmasına ve ilgili tehlikelerin anlaşılmasına yönelik talimatlar verilmiş olması durumunda 8 yaş ve üzeri çocuklar ve fiziksel, duyuşal veya zihinsel yetileri azalmış ya da deneyim ve bilgi eksikliği olan kişiler tarafından kullanılabilir. Çocuklar cihaz ile oynamamalıdır. Temizlik ve kullanıcı bakımı, gözetimsiz çocuklar tarafından yapılmamalıdır.

Bu cihazın, gözetim altında olmamaları veya kendilerine cihazın güvenli bir şekilde kullanılmasına ve ilgili tehlikelerin anlaşılmasına yönelik talimatlar verilmemiş olması durumunda fiziksel, duyuşal veya zihinsel yetileri azalmış ya da deneyim ve bilgi eksikliği olan kişiler (çocuklar dahil) tarafından kullanılmaması gerekir.

Güç kablosu hasar görürse herhangi bir tehlike durumundan kaçınmak için kablonun üretici, üreticinin servis temsilcisi veya benzer kalifiye kişiler tarafından değiştirilmesi gerekir.

Su haznesini 3 günde bir temizleyin.

Yüksek nem seviyelerinin ortamdaki biyolojik organizmaların üremesine yol açabileceğini unutmayın. Nemlendirme cihazının çevresindeki alanın nemlenmesine veya ıslanmasına izin vermeyin. Nemlenme olursa nemlendirme cihazının çıkışını kısın. Nemlendirme cihazının çıkış hacmi kısılamıyorsa nemlendirme cihazını aralıklı olarak kullanın. Halı, perde veya masa örtüsü gibi emici malzemelerin nemlenmesine izin vermeyin.

Cihazı doldurmadan ve temizlemeden önce fişini çekin. Cihaz kullanımda değilken asla su haznesinde su bırakmayın.

Nemlendirme cihazını depoya kaldırmadan önce cihazı boşaltıp temizleyin. Nemlendiriciyi bir sonraki kullanımdan önce temizleyin. Hazneyi üç günde bir boşaltıp tekrar doldurun. Tekrar doldurmadan önce temiz musluk suyu veya gerekiyorsa üreticinin gerekli gördüğü temizlik maddeleriyle temizleyin. Haznenin yanlarında veya iç yüzeylerde oluşan kireci, kalıntıları veya tabakayı temizleyin ve tüm yüzeyleri bezle kurulayın.

UYARI: Suda veya cihazın kullanıldığı ya da saklandığı ortamda bulunan mikro organizmalar haznedeki çoğalabilir ve her 3 günde bir su yenilenmezse ve tank düzgün şekilde temizlenmezse havaya karışarak son derece ciddi sağlık risklerine neden olabilir.

Elektrik çarpması riskinden kaçınmak için nemlendiricinin fişini ıslak ellerle takıp çıkarmayın. Nemlendiriciyi kendi başınıza sökmeye, onarmaya veya üzerinde değişiklik yapmaya çalışmayın. Nemlendirici açıldıktan sonra buharlaştırıcıya dokunmayın. Aksi takdirde bir batma hissi yaşayabilirsiniz.

Elektrik çarpması, kısa devre veya yangın riskini önlemek için güç kablosunu düğümlemeyin, kabloya zarar vermeyin veya üzerine ağır nesnelere koymayın.

Kullanım sırasında bir hata olursa nemlendiricinin fişini derhal çekin ve satış sonrası servisle iletişim kurun.

Nemlendirici çalışırken su haznesini tabandan sökmeyin ve haznenin içindeki su borularına veya diğer bileşenlere dokunmayın.

Gök gürültülü fırtınalarda veya uzun süre kullanmayacağınız zamanlarda nemlendiricinin fişini çekin. Dahili elektronik bileşenlere zarar vermemek için çalışırken veya haznesinde su varken nemlendiriciyi ters çevirmeyin.

Nemlendiriciyi kullanırken lütfen bu kullanım kılavuzundaki talimatları harfiyen takip edin. Nemlendiricinin yanlış kullanımından kaynaklanabilecek herhangi bir kayıp veya zarardan kullanıcılar sorumludur.

Sorun Giderme

| Sorun | Olası nedenler | Çözüm |
|--|--------------------------------------|--|
| Nemlendirici normal şekilde açılmıyor. | Nemlendirici prize bağlı değil. | Nemlendiricinin doğru şekilde prize takıldığından emin olun. |
| | Su haznesinden su dışarı akıyordur. | Su haznesine su ekleyin. |
| Nemlendirici çalışırken rüzgar veya buğu oluşturmaz. | Fan hatası | Satış sonrası hizmet ekibiyle iletişime geçin. |
| | Buharlaştırıcı hasarlı. | |
| Buğu hacmi çok düşük. | Hava girişi veya buğu çıkışı tıkalı. | Hava girişini veya buğu çıkışını temizleyin. |

Not: Sorunları yukarıdaki çözümlerle düzeltmeniz mümkün olmazsa lütfen satış sonrası hizmet ekibiyle iletişime geçin.

YETKİLİ SERVİS

MERKEZ YETKİLİ SERVİS

EVOFONE BİLGİ TEKNOLOJİLERİ SANAYİ TİCARET LİMİTED ŞİRKETİ

KEMANKEŞ KARAMUSTAFA MAH. NECATİBEY CAD.NO.66/1-66/3 BEYOĞLU –İSTANBUL

444 21 18

Servis Bilgi Sistemi

<https://www.servis.gov.tr/> Adresine yetkili servis listelerine ulaşabilirsiniz.

TÜKETİCİNİN SEÇİMLİLİK HAKLARI

Malın ayıplı olduğunun anlaşılması durumunda tüketici, 6502 sayılı Tüketicinin Korunması Hakkında Kanununun 11 inci maddesinde yer alan;

- Sözleşmeden dönme,
- Satış bedelinden indirim isteme,
- Ücretsiz onarılmasını isteme,
- Satılanın ayıpsız bir misli ile değiştirilmesini isteme, haklarından birini kullanabilir.

Tüketicinin bu haklardan ücretsiz onarım hakkını seçmesi durumunda satıcı; işçilik masrafı, değiştirilen parça bedeli ya da başka herhangi bir ad altında hiçbir ücret talep etmeksizin malın onarımını yapmak veya yaptırmakla yükümlüdür. Tüketici ücretsiz onarım hakkını üretici veya ithalatçıya karşı da kullanabilir. Satıcı, üretici ve ithalatçı tüketicinin bu hakkını kullanmasından müteselsilen sorumludur.

Tüketicinin, ücretsiz onarım hakkını kullanması halinde malın;

- Garanti süresi içinde tekrar arızalanması,
- Tamiri için gereken azami sürenin aşılması,
- Tamirinin mümkün olmadığı, yetkili servis istasyonu, satıcı, üretici veya ithalatçı tarafından bir raporla belirlenmesi durumlarında; tüketici malın bedel iadesini, ayıp oranında bedel indirimini veya imkân varsa malın ayıpsız misli ile değiştirilmesini satıcıdan talep edebilir. Satıcı, tüketicinin talebini

reddedemez. Bu talebin yerine getirilmemesi durumunda satıcı, üretici ve ithalatçı müteselsilen sorumludur.

Tüketici, garantiden doğan haklarının kullanılması ile ilgili olarak çıkabilecek uyuşmazlıklarda yerleşim yerinin bulunduğu veya tüketici işleminin yapıldığı yerdeki Tüketici Hakem Heyetine veya Tüketici Mahkemesine başvurabilir.



AEEE YÖNETMELİĞİNE UYGUNDUR.

BAKANLIKÇA BELİRLENEN KULLANIM ÖMRÜ 10 YILDIR.

BU CİHAZ TÜRKİYE ALTYAPISINA UYGUNDUR

| | | | | | | | |
|--|----|----|----|----|--------|----|----|
| | AT | BE | BG | CH | CY | CZ | DE |
| | DK | EE | EL | ES | FI | FR | HR |
| | HU | IE | IS | IT | LI | LT | LU |
| | LV | MT | NL | NO | PL | PT | RO |
| | SE | SI | SK | TR | UK(NI) | | |

İthalatçı Firma

EVOFONE TELEKOMÜNİKASYON VE İLETİŞİM ARAÇLARI LTD.ŞTİ MERKEZ MAH. BAĞLAR CAD. B BLOK
APT NO:14 B/16 KÂĞITHANE İSTANBUL
TEL: 444 21 18

Üretici Firma

Guangdong Deerma Technology Co.,Ltd.

No.4-1 Longhui Road, Malong Village Committee, Beijiao Town, Shunde District, Foshan City,
Guangdong Province P.R. China

AB UYGUNLUK BEYANI

Cihaz/Ekipman

Ürün: Humidifier

Model: MJJSQ06DY

SKU No.: BHR6605EU

Parti veya Seri Numarası: 42915 /XXXXXXXXXXXXXX

(XXXXX=Product ID X=any number from 0-9, XXXXXXXX is irregular number generated randomly, not for any configuration difference)

Üretici veya üreticinin yetkili temsilcisi:

Adı: Guangdong Deerma Technology Co.,Ltd.

Adres: No.4-1 Longhui Road,Malong Village Committee,Beijiao Town, Shunde District, Foshan City, Guangdong Province P.R. China

Ülke: China

Üreticinin yetkili AB Temsilcisi

Adı:

Adres:

Ülke

Bu uygunluk beyanı, üreticinin yegane sorumluluğu altında yayınlanmıştır.

Beyan konusu: Yukarıda listelenmiştir

Yukarıda listelenmiştir

Yukarıda belirtilen beyanın konusu, aşağıdaki ilgili AB uyumlaştırma direktifleri ve/veya mevzuatları ile uyumludur:

| | | |
|--|--|-------------------------------------|
| Radio Ekipmanı Direktifi (RED) | 2014/53/EU | <input type="checkbox"/> |
| Alçak Gerilim Direktifi (LVD) | 2014/35/EU | <input checked="" type="checkbox"/> |
| Elektromanyetik Uyumluluk Direktifi (EMCD) | 2014/30/EU | <input checked="" type="checkbox"/> |
| Belirli tehlikeli maddelerin kullanımının kısıtlanması (RoHS) | 2011/65/EU | <input checked="" type="checkbox"/> |
| Enerjiyle ilgili ürünler için Ecodesign Gereklilikleri (ErP) | 2009/125/EC | <input checked="" type="checkbox"/> |
| WEEE | 2012/19/EU | <input checked="" type="checkbox"/> |
| Screening of substances of very high concern (SVHC) | 1907/2006 | <input checked="" type="checkbox"/> |
| Kişisel koruyucu ekipman (KKE) | 2016/425 Sayılı Düzenleme (AB) | <input type="checkbox"/> |
| İnşaat ürünleri (CPD/CPR) | 305/2011 Sayılı Düzenleme (AB) | <input type="checkbox"/> |
| Kozmetik ürünler | 1223/2009 Sayılı Düzenleme (AB) | <input type="checkbox"/> |
| Tıbbi cihazlar (MDD) | 93/42/AET Sayılı Direktifi | <input type="checkbox"/> |
| | | <input type="checkbox"/> |

Uygunluğun beyan edildiği ilgili uyumlaştırılmış standartlara (standart tarihi dahil olmak üzere) atıflar veya diğer teknik özelliklere

(teknik özellik tarihini dahil olmak üzere) atıflar:

| Uyumlaştırılmış Standart | Test Raporu No. | Test laboratuvarı |
|--|--------------------|--|
| EN 60335-1:2012/A15:2021 EN 60335-2-98:2003/A11:2019 EN 62233:2008 | 64.110.22.02486.01 | TÜV SÜD Certification and Testing (China) Co., Ltd. Guangzhou Branch |
| EN 55014-1:2017+A11:2020 EN IEC 55014-1:2021 EN 55014-2:2015 EN IEC 55014-2:2021 EN IEC 61000-3-2:2019 EN IEC 61000-3-2:2019+A1:2021 EN 61000-3-3:2013+A1:2019+A2:2021 | 64.710.22.02486.01 | TÜV SÜD Certification and Testing (China) Co., Ltd. |
| (EC) No. 1907/2006 | 180231820c 001 | TÜV Rheinland / CCIC (Ningbo)Co., Ltd. |
| 2011/65/EU | 180231820b 001 | TÜV Rheinland / CCIC (Ningbo)Co., Ltd. |
| (EU) 1275/2008 (EU)801/2013:20170610 | 64.180.22.02486.01 | TÜV SÜD Certification and Testing (China) Co., Ltd. |
| 2012/19/EU | 64.165.22.02486.01 | TÜV SÜD Certification and Testing (China) Co., Ltd. |

Onaylanmış Kuruluş (İsteğe Bağlı):

Onaylanmış kuruluşun adı:

Sertifikanın Referans Numarası:

4 basamaklı onaylanmış kuruluş numarası:

Şu kişinin adına ve namına imzalanmıştır: Guangdong Deerma Technology Co.,Ltd.

Yayınlanma yeri ve tarihi: No.4-1 Longhui Road, Malong Village Committee, Beijiao Town, Shunde District, Foshan City, Guangdong

Province, China.

2022/8/22

İmza:

Ad, işlev:

Boyao.Luo ,Product Certification Manager

Ürünün Renkli Görüntüsü:





Guangdong Deerma Technology Co.,Ltd.

Original Declaration of Conformity

EU DECLARATION OF CONFORMITY

Apparatus/Equipment

Product: Humidifier

Model: MJJSQ06DY

SKU No.: BHR6605EU

Batch or Serial Number: 42915 /XXXXXXXXXXXXXX

(XXXXX=Product ID X=any number from 0-9, XXXXXXXX is irregular number generated randomly, not for any configuration difference)

Manufacturer or his authorized representative:

Name: Guangdong Deerma Technology Co.,Ltd.

Address: No.4-1 Longhui Road, Malong Village Committee, Beijiao Town, Shunde District, Foshan City, Guangdong Province P.R. China

Country: China

Manufacturers authorized EU Representative

Name:

Address:

Country:

This declaration of conformity is issued under the sole responsibility of the manufacturer.

Object of the declaration: Listed above

The object of the declaration described above is in conformity with the following relevant Union harmonization directives and/or legislation(s):

| | | |
|---|------------------------------|-------------------------------------|
| Radio Equipment Directive (RED) | 2014/53/EU | <input type="checkbox"/> |
| Low Voltage Directive (LVD) | 2014/35/EU | <input checked="" type="checkbox"/> |
| Electromagnetic Compatibility Directive (EMC) | 2014/30/EU | <input checked="" type="checkbox"/> |
| Restriction of the use of certain hazardous substances (RoHS) | 2011/65/EU | <input checked="" type="checkbox"/> |
| Ecodesign Requirements for energy-related products (ErP) | 2009/125/EC | <input checked="" type="checkbox"/> |
| WEEE | 2012/19/EU | <input checked="" type="checkbox"/> |
| Screening of substances of very high concern (SVHC) | 1907/2006 | <input checked="" type="checkbox"/> |
| Personal protective equipment (PPE) | Regulation (EU) 2016/425 | <input type="checkbox"/> |
| Construction products (CPD/CPR) | Regulation (EU) No 305/2011 | <input type="checkbox"/> |
| Cosmetic products | Regulation (EC) No 1223/2009 | <input type="checkbox"/> |
| Medical devices(MDD) | Directive 93/42/EEC | <input type="checkbox"/> |
| | | <input type="checkbox"/> |

References to the relevant harmonized standards used, including the date of the standard, or references to the other technical specifications, including the date of the specification, in relation to which conformity is declared:

| Harmonized Standard | Test Report No. | Test lab |
|---|--------------------|---|
| EN 60335-1:2012/A15:2021 EN 60335-2-98:2003/A11:2019 | 64.110.22.02486.01 | TÜV SÜD Certification and Testing (China) Co., Ltd. |



Guangdong Deerma Technology Co.,Ltd.

| | | |
|--|--------------------|---|
| EN 62233:2008 | | Guangzhou Branch |
| EN 55014-1:2017+A11:2020 EN IEC 55014-1:2021 EN 55014-2:2015 EN IEC 55014-2:2021 EN IEC 61000-3-2:2019 EN IEC 61000-3-2:2019+A1:2021 EN 61000-3-3:2013+A1:2019+A2:2021 | 64.710.22.02486.01 | TÜV SÜD Certification and Testing (China) Co., Ltd. |
| (EC) No. 1907/2006 | 180231820c 001 | TÜV Rheinland / CCIC (Ningbo)Co., Ltd. |
| 2011/65/EU | 180231820b 001 | TÜV Rheinland / CCIC (Ningbo)Co., Ltd. |
| (EU) 1275/2008 (EU)801/2013:20170610 | 64.180.22.02486.01 | TÜV SÜD Certification and Testing (China) Co., Ltd. |
| 2012/19/EU | 64.165.22.02486.01 | TÜV SÜD Certification and Testing (China) Co., Ltd. |

Notified Body (Optional) :

Name of notified body:

Reference Number of the certificate:

4 digit notified body number:

Signed for and on behalf of : Guangdong Deerma Technology Co.,Ltd.

Place and date of issue: No.4-1 Longhui Road,Malong Village Committee,Beijiao Town, Shunde District, Foshan City, Guangdong Province, China.

Signature:



Name, function:

Boyao.Luo ,Product Certification Manager

Color Image of product:



