

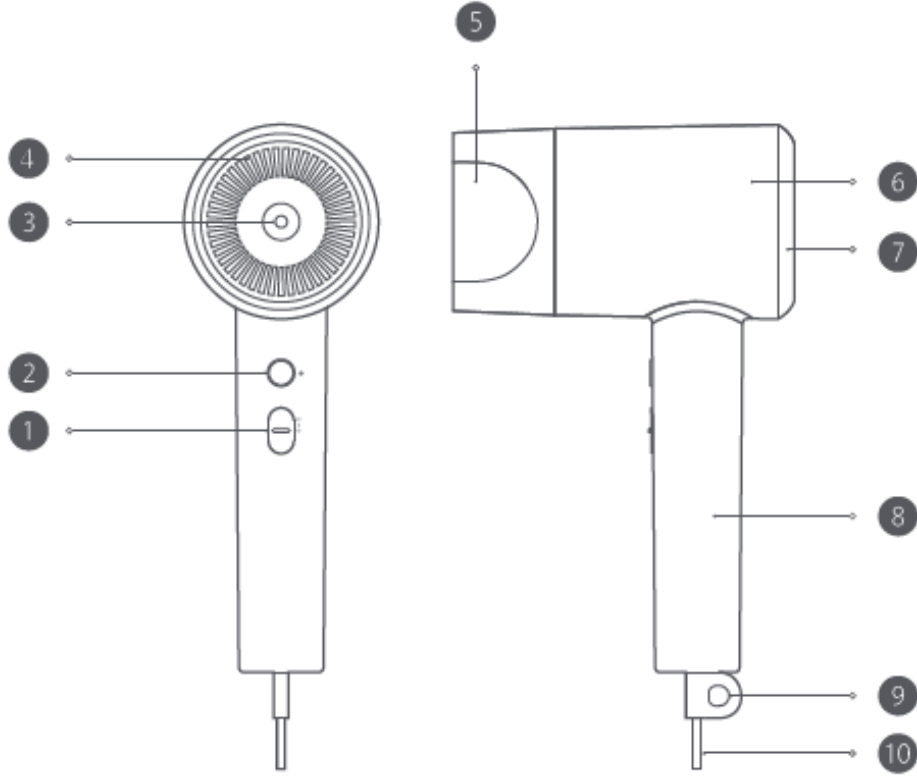
**EVOFONE**

**Mİ İYONİK SAÇ KURUTMA  
MAKİNESİ H300  
KULLANMA KILAVUZU**

**MARKA: Mİ**

**MODELLER: CMJ02ZHM**

## Ürüne Genel Bakış



- |                |                                   |                           |
|----------------|-----------------------------------|---------------------------|
| 1 Açma/Kapama  | 2 Sıcaklık Düğmesi/<br>Göstergesi | 3 Negatif İyon Göstergesi |
| II Yüksek      | ○ Soğuk                           | 4 Hava Kanalı             |
| I Düşük        | ○ Sıcak                           | 5 Hava Nozulu             |
| ○ Kapalı       | ○ Sürekli 57°C                    | 6 Havalandırma Kanalı     |
| 7 Hava Girişi  | 8 Ürün Kolu                       | 9 Asma aparatı            |
| 10 Güç Kablosu |                                   |                           |

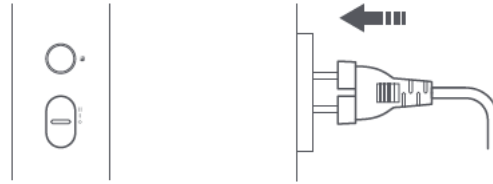
Not: Kullanım kılavuzundaki ürün, aksesuar ve kullanıcı arayüzü çizimleri yalnızca referans amaçlıdır. Gerçek ürün ve işlevler, ürün geliştirmeleri nedeniyle farklılık gösterebilir.

## TEKNİK ÖZELLİKLER VE ENERJİ TÜKETİMİ

İsim	Mi Ionic Hair Dryer H300
Model	CMJ02ZHM
Anma Gerilimi	220-240 V~
Orantılı Frekans	50 Hz
Anma Gücü	1600 W
Eşya Boyutu	135×77×215 mm (air nozzle dahil)
Net Ağırlık	508 g ( air nozzle dahil)

## KURULUM

Açma/kapama anahtarının kapalı konumda olduğundan emin olun, ardından elektrik fişini elektrik prizine takın ve güç düğmesini tercih ettiğiniz ayara kaydırın.



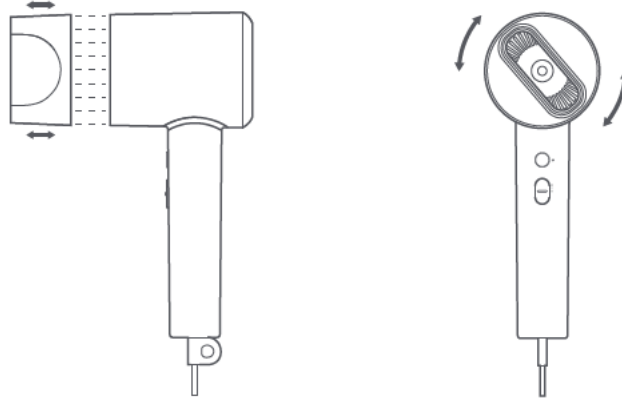
Saç kurutma makinesi ilk kez çalıştırıldığında, varsayılan olarak soğuk hava moduna. Sıcaklığa basın

Üç mod arasında geçiş yapmak için düğme: soğuk, sıcak ve sabit 57 °C. Sıcaklık göstergesi buna göre mavi, kırmızı veya sarıya dönecektir.

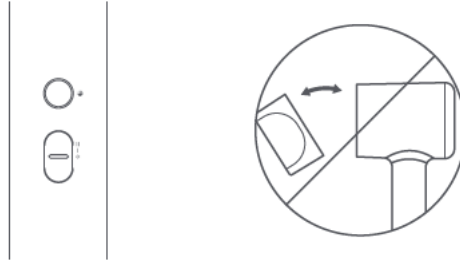
Saç kurutma makinesi bir sonraki açışınızda varsayılan olarak kapatıldığında son kullanılan moda ayarlanır.

Soğuk	Sıcak	Sürekli 57 °C
Mavi	Kırmızı	Sarı
Saç şekillendirmeye uygun doğal hava	Islak saç hızlıca kurutmaya uygun.	Aşırı ısınma ile saç yıpranmasından kaçınan ideal kurutma ısı

Hava nozulunun altını hizalayın ve yavaşça basın, bir tık sesi duyduğunuzda yüklenmiş demektir başarıyla. Hava nozulu kullanım kolaylığı için 360° döndürülebilir. Hava memesini tutun ve çekin.



UYARI: Lütfen hava memesini takın saç kurutma makinesi kapalıyken. Ayarlamayı veya önlemek için kullanım sırasında hava memesini çıkarın.



Kullanım sırasında saçınızın saç kurutma makinesine sıkışmasını önlemek için lütfen saçınızı hava girişinden en az 10 cm uzakta tutun. Aşırı ısınma nedeniyle saçlarınızın zarar görmesini önlemek için lütfen saçlarınızı hava çıkışından en az 3 cm uzakta tuttuğunuzdan emin olun.



Kullandıktan sonra açma/kapama anahtarını kapalı konuma getirin konumuna getirin ve güç kablosunu çıkarın.

## TAŞIMA VE NAKLİYE

- Cihazınızı taşımadan önce tüm bağlantılarının sonlandırıldığından ve bağlı kablolarının çıkartıldığından emin olmanız gerekmektedir.
- Paketlerken, orijinal kutusunu ve paketleme malzemelerini kullanın.
- Cihazı kullanırken ve daha sonra bir yer değişikliği esnasında sarsmamaya, darbe, ısı, rutubet ve tozdan zarar görmemesine özen gösteriniz.

## TEMİZLİK, BAKIM VE ONARIM BİLGİSİ

- Temizlerken saç kurutma makinesinin kapalı olduğundan ve elektrik kablosunun prizden çekilmiş olduğundan emin olun.
- Hava girişindeki ve hava çıkışındaki tozu düzenli olarak temizlemek için lütfen havlu, pamuklu çubuk veya diş fırçası kullanın.
- Ürüne zarar vermemek için hava giriş ve çıkışına tırnak veya keskin nesnelere vb. ile basmayın veya ovalamayın.
- Bu ürünü temizlemek için alkol, oje çıkarıcı veya deterjan kullanmayın; aksi takdirde arızalara, çatlamalara veya renk solmalarına neden olabilirsiniz.

## İNSAN VE ÇEVRE SAĞLIĞI İLE İLGİLİ BİLGİLER VE KULLANIM HATALARINA İLİŞKİN UYARILAR

Bu cihaz 8 yaş ve üzerindeki çocuklar ile fiziksel, duyuşal veya zihinsel yetenekleri kısıtlı veya deneyim ve bilgi eksikliği olan kişiler tarafından kullanılabilir, ancak güvenli bir şekilde kullanımı konusunda denetim veya talimat verilmişse ve dahil olan tehlikeleri anlıyorlarsa. Çocuklar cihazla oynamamalıdır. Temizlik ve kullanıcı bakımı, denetim olmaksızın çocuklar tarafından yapılmamalıdır. Bu cihaz, fiziksel, duyuşal veya zihinsel yetenekleri kısıtlı olan kişilerin (çocuklar dahil) veya deneyim ve bilgi eksikliği olan kişilerin, güvenlikleri için sorumlu bir kişi tarafından cihazın kullanımı konusunda denetim veya talimat almadıkça kullanılması amaçlanmamıştır.

### UYARI

Saç kurutma makinesi banyoda kullanıldığında, suyun yakınlığı, saç kurutma makinesi kapalı bile olsa bir tehlike oluşturabilir, bu nedenle kullanımdan sonra prizi çekin. Termal aşırı ısınmanın yanlışlıkla sıfırlanmasını önlemek için, bu cihazın harici bir anahtar cihaz, zamanlayıcı gibi bir cihaz aracılığıyla beslenmemesi veya hizmet sağlayıcı tarafından düzenli olarak açılıp kapatılan bir devreye bağlanmaması gerekmektedir.

### UYARI

Bu cihazı küvetler, duşlar, lavabolar veya su içeren diğer kaplar yakınında kullanmayın. Ek koruma için, banyoyu besleyen elektrik devresine maksimum 30 mA'yi aşmayan bir nominal artık akım cihazının kurulması önerilir. Uzmanınızdan tavsiye alın. Besleme kablosu hasar gördüyse, bunu önlemek için üretici, servis temsilcisi veya benzer nitelikteki kişiler tarafından değiştirilmelidir.

Hava girişini ve hava çıkışını engellemek ve tehlikeden kaçınmak için saç kurutma makinesini kullanırken saçınızın hava girişine sıkışmasını önlemek önemlidir. Cihazı, cihaz üzerinde belirtilen nominal güç bilgilerine göre kullanın ve tehlikeden kaçınmak için evrensel prizler veya diğer gerilim dönüştürücülerini kullanmayın.

## Güç Kablosu ve Priz

Güç kablosu veya priz hasar görmüş veya aşırı ısınmışsa saç kurutma makinesini kullanmayın, çünkü bu yanıklara, elektrik çarpmalarına veya kısa devre nedeniyle yangına yol açabilir. Prizi takılı olan bir priz gevşekse, yanıklara, elektrik çarpmalarına veya kısa devre nedeniyle yangına yol açabilir.

Prizi ıslak ellerle takmayın veya çıkarmayın, çünkü bu elektrik çarpmasına ve yaralanmaya neden olabilir. Güç kablosunu takılı tutarken çekmeyin. Prizi çekerken prizi tuttuğunuzdan emin olun, aksi takdirde güç kablosu hasar görebilir, yanıklara, elektrik çarpmalarına veya kısa devre nedeniyle yangına yol açabilir.

Güç kablosunu takarken prizi doğrudan 220-240 V ~ elektrik prizine takın. Güç şeridi veya uzatma kablosu kullanmayın, çünkü bu elektrik çarpmasına veya kısa devre nedeniyle yangına yol açabilir. Saç kurutma makinesini kullanmadığınızda veya herhangi bir bakım veya tamir işlemi yapmadan önce prizi çektiğinizden emin olun. Güç kablosunu, korumasını tehlikeye atabilecek sıcak kaynaklardan ve diğer yerlerden uzak tutun.

## Kullanım ve Saklama

Hava çıkışına ve hava girişine yabancı cisimler koymayın veya takmayın, çünkü bu yanıklara, elektrik çarpmalarına veya kısa devre nedeniyle yangına yol açabilir. Bu saç kurutma makinesini suya batırmayın veya nemli ortamlarda kullanmayın. Saç kurutma makinesini kuru tutun, aksi takdirde elektrik çarpması meydana gelebilir.

Bu saç kurutma makinesini aerosol (sprey) ürünlerin kullanıldığı veya yanıcı kaynakların bulunduğu ortamlarda kullanmayın. Saç kurutma makinesi açıkken onu gözetimsiz bırakmayın, çünkü bu, yangına neden olabilir. Saç kurutma makinesini kullanırken yüksek nemli bir ortamda saklamayın, çünkü bu, kullanırken elektrik çarpması veya yangına neden olabilir. Çocukların ve bebeklerin ulaşabileceği yerlerde saç kurutma makinesini saklamayın, çünkü bu elektrik çarpmasına ve yaralanmaya neden olabilir.

Ürünü kendiniz tamir etmeyin, sökmeyin veya değiştirmeyin, çünkü bu işlem bozukluğundan kaynaklanan yaralanmalara veya yangına neden olabilir. Lütfen [www.mi.com](http://www.mi.com) üzerinden müşteri hizmetleriyle iletişime geçin. Saç kurutma makinesini açıkken hava girişine koymayın, çünkü bu, ısıtma bobini aşırı ısındığında yangına neden olabilir.

Elektrikli bileşenleri içeren saç kurutma makinesinin gövdesini su veya diğer sıvıya batırmayın. Saç kurutma makinesini suya düşerse, hemen prizden çekin ve kuruduktan sonra bile kullanmayın. Bu saç kurutma makinesi, aşırı ısınmayı önlemek için otomatik sıfırlanmayan bir termal güvenlik kesme özelliği ile donatılmıştır. Saç kurutma makinesi aşırı ısınmadan dolayı kesiliyorsa, prizden çekin ve soğumasına izin verin.

Kullanım sırasında veya saç kurutma makinesini kapatıp hemen sonra hava çıkışına dokunmayın, yanıkları önlemek için. Islak ellerle güç prizine veya ürünün herhangi bir bölümüne dokunmayın, elektrik çarpmasını önlemek için. Bu saç kurutma makinesini saç kurutmak dışında başka bir amaçla kullanmayın, evcil hayvanlar üzerinde kullanmayın veya ayakkabı veya giysi kurutmak için kullanmayın, çünkü bu yanıklara veya kısa devre nedeniyle yangına yol açabilir.

## Arıza veya Bozukluk Durumunda

Hava çıkışı ve hava nozulu kullanım sırasında sıcak olabilir, bu nedenle ellerinizle temas etmeyin, çünkü bu yanıklara neden olabilir. Saç kurutmayı düşürmekten veya güçlü darbelere maruz bırakmaktan kaçının, çünkü bu elektrik çarpmasına veya kısa devre nedeniyle yangına yol açabilir. Hava girişi hasar görmüşse bu saç kurutma makinesini kullanmayın, çünkü saçınız bu kısma takılabilir ve saçınıza zarar verebilir.

Bu saç kurutma makinesini bebeklerde veya küçük çocuklarda kullanmayın, çünkü yanıklara neden olabilir. Arıza veya bozukluk durumunda, hava üfleme olmaması, sık sık durmalar, iç aşırı ısınma veya duman gibi, lütfen derhal ürünü kullanmayı durdurun, güç kablosunu prizden çekin ve [www.mi.com](http://www.mi.com) üzerinden müşteri hizmetleriyle iletişime geçin. Bu koşullarda ürünü kullanmak, elektrik çarpmasına, yaralanmaya veya kısa devre nedeniyle yangına neden olabilir.

### SORUN GİDERME

Aşağıdaki rağmen arıza düzelmezse Sorun giderme işlemleri için teknik servis ile irtibata geçmelisiniz.

Sorun	Sebeup Olabilecek Şeyler	Çözüm
Saç kurutma makinesin, negatif iyon göstergesi yanıyor ve sıcaklık göstergesi sarı renkte yanıp sönüyor ve makine çalışmıyor.	Sıcaklık çok yüksek ve saç kurutma makinesi NTC aşırı ısınma koruması durumuna girdi.	Saç kurutma makinesini bir dakika bekletin ve ardından eski haline getirmek için yeniden başlatın
Saç kurutma makinesi açıldıktan sonra tepki vermiyor.	Sıcaklık çok yüksek ve saç kurutma makinesi NTC aşırı ısınma koruması durumuna girdi	Saç kurutma makinesini 5 dakika bekletin
	Termal sigorta yanmış ve saç kurutma makinesi hasar görmüş.	Çözüm için satış sonrası ile iletişime geçin
Saç kurutma makinesini açtıktan sonra negatif iyon göstergesi yanmıyor ancak makine çalışmaya devam ediyor	Negatif iyon gösterge panosu hatalı	Çözüm için satış sonrası ile iletişime geçin
Saç kurutma makinesini açtıktan sonra negatif iyon göstergesi yanıyor ancak sıcaklık göstergesi yanmıyor ve saç kurutma makinesi çalışmıyor.	Uygun olmayan voltaj beslemesi	2020-240 V - 50 Hz güç kaynağıyla değiştirin.
Saç kurutma makinesini açtıktan sonra negatif iyon göstergesi yanıyor ve sıcaklık göstergesi normal çalışıyor ancak hava sıcaklığı dalgalanıyor.		

### YETKİLİ SERVİS

### MERKEZ YETKİLİ SERVİS

EVOFONE BİLGİ TEKNOLOJİLERİ SANAYİ TİCARET LİMİTED ŞİRKETİ

KEMANKEŞ KARAMUSTAFA MAH. NECATİBEY CAD.NO.66/1-66/3 BEYOĞLU –İSTANBUL

444 21 18

Tüm Yetkili servis bilgileri için lütfen <https://www.evofone.com/teknik-servis1> ziyaret edin

### Servis Bilgi Sistemi

<https://www.servis.gov.tr/> Adresine yetkili servis listelerine ulaşabilirsiniz.

## TÜKETİCİNİN SEÇİMLİLİK HAKLARI

Malın ayıplı olduğunun anlaşılması durumunda tüketici, 6502 sayılı Tüketicinin Korunması Hakkında Kanununun 11 inci maddesinde yer alan;

- a- Sözleşmeden dönme,
- b- Satış bedelinden indirim isteme,
- c- Ücretsiz onarılmasını isteme,
- ç- Satılanın ayıpsız bir misli ile değiştirilmesini isteme, haklarından birini kullanabilir.

Tüketicinin bu haklardan ücretsiz onarım hakkını seçmesi durumunda satıcı; işçilik masrafı, değiştirilen parça bedeli ya da başka herhangi bir ad altında hiçbir ücret talep etmeksizin malın onarımını yapmak veya yaptırmakla yükümlüdür. Tüketici ücretsiz onarım hakkını üretici veya ithalatçıya karşı da kullanabilir. Satıcı, üretici ve ithalatçı tüketicinin bu hakkını kullanmasından müteselsilen sorumludur.

Tüketicinin, ücretsiz onarım hakkını kullanması halinde malın;

- Garanti süresi içinde tekrar arızalanması,
- Tamiri için gereken azami sürenin aşılması,
- Tamirinin mümkün olmadığının, yetkili servis istasyonu, satıcı, üretici veya ithalatçı tarafından bir raporla belirlenmesi durumlarında; tüketici malın bedel iadesini, ayıp oranında bedel indirimini veya imkân varsa malın ayıpsız misli ile değiştirilmesini satıcıdan talep edebilir. Satıcı, tüketicinin talebini reddedemez. Bu talebin yerine getirilmemesi durumunda satıcı, üretici ve ithalatçı müteselsilen sorumludur.

Tüketici, garantiden doğan haklarının kullanılması ile ilgili olarak çıkabilecek uyuşmazlıklarda yerleşim yerinin bulunduğu veya tüketici işleminin yapıldığı yerdeki Tüketici Hakem Heyetine veya Tüketici Mahkemesine başvurabilir.



**AEEE YÖNETMELİĞİNE UYGUNDUR. ■■■■**

**BAKANLIKÇA BELİRLENEN KULLANIM ÖMRÜ 5 YILDIR.**

### **İthalatçı Firma**

EVOFONE TELEKOMÜNİKASYON VE İLETİŞİM ARAÇLARI LTD.ŞTİ  
MERKEZ MAH. BAĞLAR CAD. B BLOK APT NO:14 B/16 KÂĞITHANE İSTANBUL  
TEL: 444 21 18

### **Üretici Firma**

Dreame (Tianjin) Information Technology Co., Ltd.

Room 2112-1-1, South District, Finance and Trade Center, No.6975, Yazhou Road, Dongjiang Bonded Port Area, Tianjin Pilot Free Trade Zone, Tianjin, China

PR.China





**AB UYGUNLUK BEYANI**

**Cihaz/Ekipman**

Ürün: Mi Ionic Hair Dryer H300  
Model: CMJ02ZHM  
SKU No.: BHR5081GL  
Parti veya Seri Numarası: 33848/xxxxxxxx, x=0-9

**Üretici veya üreticinin yetkili temsilcisi:**

Adı: Dreame (Tianjin) Information  
Technology Co., Ltd.  
Adres: Room 2112-1-1, South District, Finance  
and Trade Center, No.6975, Yazhou  
Road, Dongjiang Bonded Port Area,  
Tianjin Pilot Free Trade Zone, Tianjin,  
China  
Ülke: P.R.China

**Üreticinin yetkili AB Temsilcisi**

Adı:  
Adres:  
Ülke:

**Bu uygunluk beyanı, üreticinin yegane sorumluluğu altında yayınlanmıştır.**

Beyan konusu: Yukarıda listelenmiştir  
Yukarıda listelenmiştir

Yukarıda belirtilen beyanın konusu, aşağıdaki ilgili AB uyumlaştırma direktifleri ve/veya mevzuatları ile uyumludur:

Radyo Ekipmanı Direktifi (RED)	2014/53/AB	<input type="checkbox"/>
Alçak Gerilim Direktifi (LVD)	2014/35/AB	<input checked="" type="checkbox"/>
Elektromanyetik Uyumluluk Direktifi (EMCD)	2014/30/AB	<input type="checkbox"/>
Belirli tehlikeli maddelerin kullanımının kısıtlanması (RoHS)	2011/65/AB	<input checked="" type="checkbox"/>
Enerjiyle ilgili ürünler için Ecodesign Gereklilikleri (ErP)	2009/125/AT	<input checked="" type="checkbox"/>
Makineler (MD)	2006/42/AT	<input type="checkbox"/>
Oyuncak güvenliği	2009/48/AT	<input type="checkbox"/>
Kişisel koruyucu ekipman (KKE)	2016/425 Sayılı Düzenleme (AB)	<input type="checkbox"/>
İnşaat ürünleri (CPD/CPR)	305/2011 Sayılı Düzenleme (AB)	<input type="checkbox"/>
Kozmetik ürünler	1223/2009 Sayılı Düzenleme (AB)	<input type="checkbox"/>
Tıbbi cihazlar (MDD)	93/42/AET Sayılı Direktifi	<input type="checkbox"/>
		<input type="checkbox"/>

Uygunluğun beyan edildiği ilgili uyumlaştırılmış standartlara (standart tarihi dahil olmak üzere) atıflar veya diğer teknik özelliklere (teknik özellik tarihi dahil olmak üzere) atıflar:

Uyumlaştırılmış Standart	Test Raporu No.	Test laboratuvarı
EN60335-1:2012+A11:2014+A13:2017+A1:2019+A14:2019+A2:2019 EN60335-2-23:2003+A1:2008+A11:2010+A2:2015 EN62233:2008	BITD-ESH-P20080025 BITD-ESH-P20080025-A1 BITD-ESH-P20080025-A2 BITD-ESH-P20080025-A3 BITD-ESH-P21071352	LCIE China Company Limited
EN55014-1:2017 EN55014-2:2015 EN IEC61000-3-2:2019 EN61000-3-3:2013+A1:2019	BITD-ESH-P20080025B BITD-ESH-P20080025B-A1 BITD-ESH-P20080025B-A2 BITD-ESH-P20080025B-A3	LCIE China Company Limited
Commission Regulation (EC) No. 1275/2008 implementing Directive 2009/125/EC with regard to ecodesign requirement for standby and off mode electric power consumption of electrical and electronic household and office equipment. Commission Regulation (EU) No. 801/2013 implementing amending regulation (EC) No. 1275/2008 with regard to ecodesign requirement for standby and off mode electric power consumption of electrical and electronic household and office equipment and amending regulation (EC) No. 642/2009 with regard to ecodesign requirement for standby and off mode electric power consumption of televisions. EN 50564:2011. Household electrical appliances - Measurement of standby power. (EU) 2016/2282 amending Regulation (EC) No. 1275/2008 with regard to the use of tolerances in verification procedures.	BITD-ESH-P20080025E BITD-ESH-P20080025E-1 BITD-ESH-P20080025E-1-R1 BITD-ESH-P21071352E	LCIE China Company Limited
EN IEC 63000:2018	(6620)218-0947 (6620)314-1589 (6621)027-1028	BUREAU VERITAS CONSUMER PRODUCTS SERVICES DIVISION (SHANGHAI)


**Onaylanmış Kuruluş (İsteğe Bağlı):**  
Onaylanmış kuruluşun adı:  
Sertifikanın Referans Numarası:  
4 basamaklı onaylanmış kuruluş numarası:

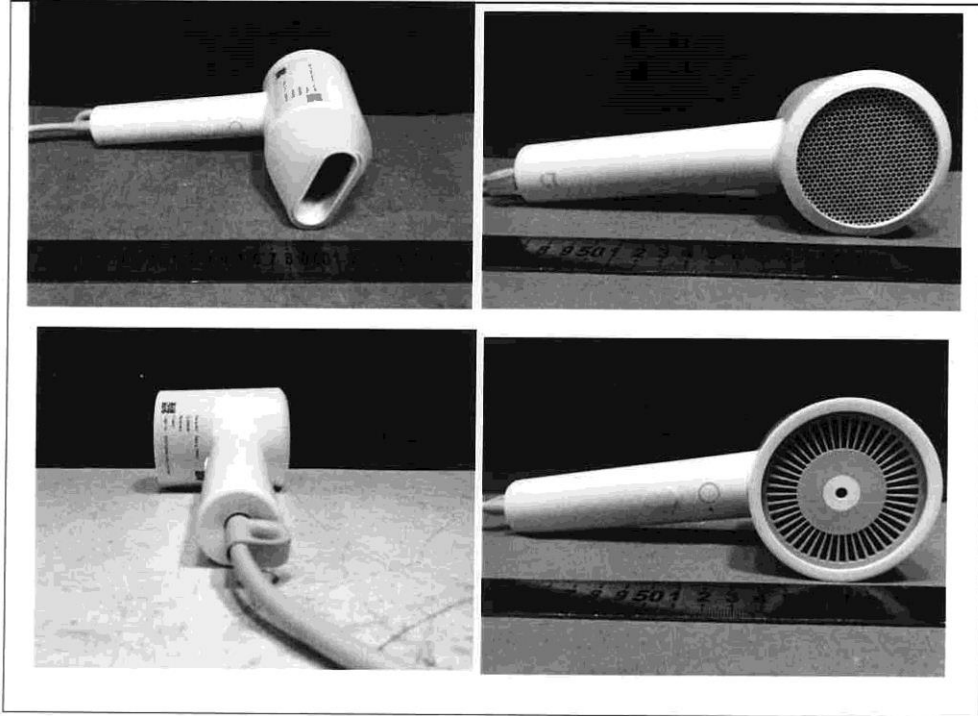
Şu kişinin adına ve namına imzalanmıştır:  
Yayınlanma yeri ve tarihi:

İmza: \_\_\_\_\_  
Ad, işlev: \_\_\_\_\_

Ürünün Renkli Görüntüsü:

Dreame (Tianjin) Information Technology Co., Ltd.  
Shanghai, P.R.China, 2022-01-19





Original Declaration of Conformity

**EU DECLARATION OF CONFORMITY**

**Apparatus/Equipment**

Product: Mi Ionic Hair Dryer H300  
 Model: CMJ02ZHM  
 SKU No.: BHR5081GL  
 Batch or Serial Number: 33848/xxxxxxx, x=0-9

**Manufacturer or his authorized representative:**

Name: Dreame (Tianjin) Information Technology Co., Ltd.  
 Address: Room 2112-1-1, South District, Finance and Trade Center, No.6975, Yazhou Road, Dongjiang Bonded Port Area, Tianjin Pilot Free Trade Zone, Tianjin, China  
 Country: P.R.China

**Manufacturers authorized EU Representative**

Name:  
 Address:  
 Country

This declaration of conformity is issued under the sole responsibility of the manufacturer.

Object of the declaration: Listed above

The object of the declaration described above is in conformity with the following relevant Union harmonization directives and/or legislation(s):

Radio Equipment Directive (RED)	2014/53/EU	<input type="checkbox"/>
Low Voltage Directive (LVD)	2014/35/EU	<input checked="" type="checkbox"/>
Electromagnetic Compatibility Directive (EMCD)	2014/30/EU	<input type="checkbox"/>
Restriction of the use of certain hazardous substances (RoHS)	2011/65/EU	<input checked="" type="checkbox"/>
Ecodesign Requirements for energy-related products (ErP)	2009/125/EC	<input checked="" type="checkbox"/>
Machinery (MD)	2006/42/EC	<input type="checkbox"/>
Toys safety	2009/48/EC	<input type="checkbox"/>
Personal protective equipment (PPE)	Regulation (EU) 2016/425	<input type="checkbox"/>
Construction products (CPD/CPR)	Regulation (EU) No 305/2011	<input type="checkbox"/>
Cosmetic products	Regulation (EC) No 1223/2009	<input type="checkbox"/>
Medical devices(MDD)	Directive 93/42/EEC	<input type="checkbox"/>
		<input type="checkbox"/>

References to the relevant harmonized standards used, including the date of the standard, or references to the other technical specifications, including the date of the specification, in relation to which conformity is declared:

Harmonized Standard	Test Report No.	Test lab
EN60335-1:2012+A11:2014+A13:2017+A1:2019+A14:2019+A2:2019 EN60335-2-23:2003+A1:2008+A11:2010+A2:2015 EN62233:2008	BITD-ESH-P20080025 BITD-ESH-P20080025-A1 BITD-ESH-P20080025-A2 BITD-ESH-P20080025-A3 BITD-ESH-P21071352	LCIE China Company Limited
EN55014-1:2017 EN55014-2:2015 EN IEC61000-3-2:2019 EN61000-3-3:2013+A1:2019	BITD-ESH-P20080025B BITD-ESH-P20080025B-A1 BITD-ESH-P20080025B-A2 BITD-ESH-P20080025B-A3	LCIE China Company Limited
Commission Regulation (EC) No. 1275/2008 implementing Directive 2009/125/EC with regard to ecodesign requirement for standby and off mode electric power consumption of electrical and electronic household and office equipment. Commission Regulation (EU) No. 801/2013 implementing amending regulation (EC) No. 1275/2008 with regard to ecodesign requirement for standby and off mode electric power consumption of electrical and electronic household and office equipment and amending regulation (EC) No. 642/2009 with regard to ecodesign requirement for standby and off mode electric power consumption of televisions. EN 50564:2011. Household electrical appliances - Measurement of standby power. (EU) 2016/2282 amending Regulation (EC) No. 1275/2008 with regard to the use of tolerances in verification procedures.	BITD-ESH-P20080025E BITD-ESH-P20080025E-1 BITD-ESH-P20080025E-1-R1 BITD-ESH-P21071352E	LCIE China Company Limited
EN IEC 63000:2018	(6620)218-0947 (6620)314-1589 (6621)027-1028	BUREAU VERITAS CONSUMER PRODUCTS SERVICES DIVISION (SHANGHAI)

**Notified Body (Optional) :**  
Name of notified body:  
Reference Number of the certificate:  
4 digit notified body number:

Signed for and on behalf of  
Place and date of issue: Dreame (Tianjin) Information Technology Co., Ltd.  
Shanghai, P.R.China, 2022-01-19

Signature: Jie Si

Name, function: *Jie Si, Certificate Engineer*

Color image of product:

CE

