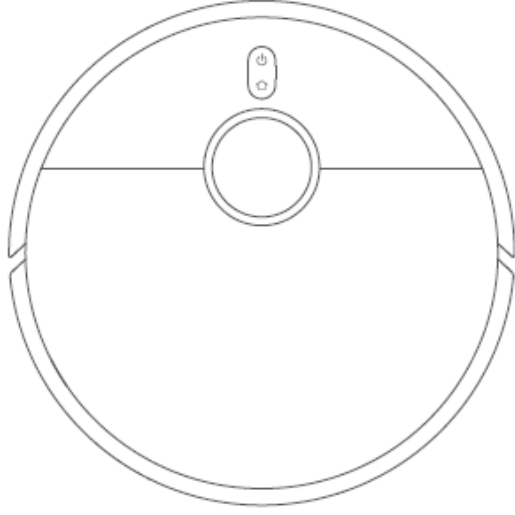


EVOFONE

ELEKTRİKLİ ROBOT SÜPÜRGE KULLANMA KILAVUZU

**MARKA: XIAOMI
MODELLER: B105**



Temizlik Robotu

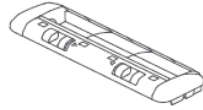
Not: Kullanım kılavuzundaki ürün, aksesuar ve kullanıcı arayüzü çizimleri yalnızca referans amaçlı olarak sağlanmıştır. Ürün iyileştirmeleri nedeniyle asıl ürün ve işlevler farklılık gösterebilir.

Aksesuarlar

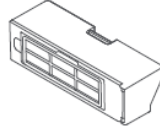
Önceden Takılı Aksesuarlar



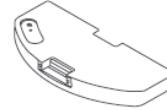
Fırça



Fırça Kapağı



Toz Haznesi



Su Haznesi

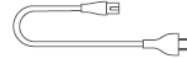
Diğer Aksesuarlar



Yan Fırça



Temizlik Aleti



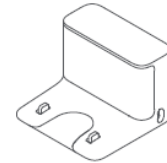
Güç Kablosu



Paspas Padi × 2
(Önceden takılmıştır)



Paspas Padi Tutucusu × 2



Şarj Standı

TEKNİK ÖZELLİKLER VE ENERJİ TÜKETİMİ

Temizlik Robotu

Ad	Elektrikli Robot Süpürge
Model	B105
Ürün Boyutları	350 x 350 x 97 mm
Pil	4800 mAh (Değerlendirilmiş Kapasite)
Şarj Süresi	Yaklaşık 6 saat
Net Ağırlık (Temizlik Robotu)	3,8 kg
Net Ağırlık (Aksesuarlarla)	4,6 kg
Şunlarla uyumludur	Android 4.4 ve iOS 10.0 veya sonraki sürümleri
Kablosuz Bağlantı	Wi-Fi IEEE 802.11 b/g/n 2,4 GHz, Bluetooth 4.2
Nominal Voltaj	14,4 V ---
Nominal Güç	55 W
İşlem Frekansı	2400–2483,5 MHz
Maksimum Çıkış Gücü	< 20 dBm

Şarj Standı

Model	CDZ2101
Ürün Boyutları	130 x 126 x 93 mm
Nominal Giriş	100–240 V ~ 50/60 Hz 0,5 A
Nominal Çıkış	19,8 V --- 1 A

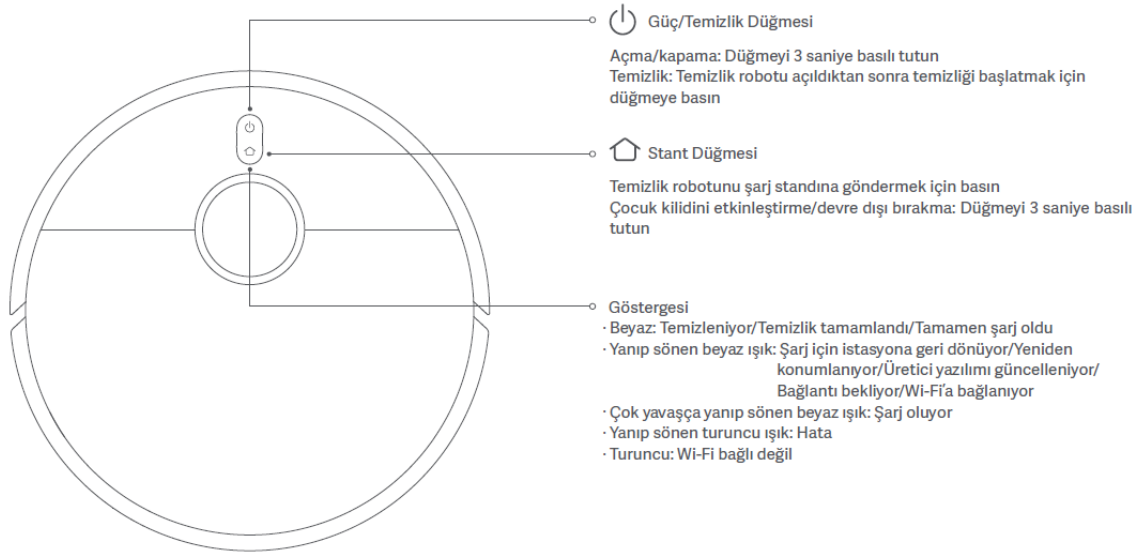
Normal koşullar altında, bu ekipman için anten ile kullanıcı arasında en az 20 cm'lik bir mesafe bırakılmalıdır.

Temizlik robotu yüksek performanslı lityum iyon pil takımı içerir. En iyi pil performansını korumak için günlük kullanımda yeterince şarj olduğundan emin olun.

WEEE İmha ve Geri Dönüşüm Bilgileri

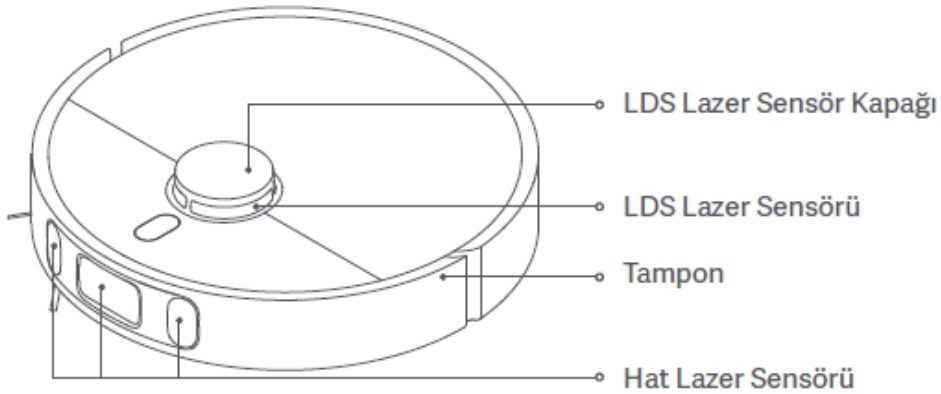
Bu sembolü taşıyan tüm ürünler, elektrikli ve elektronik ekipman atıklarıdır (2012/19/EU sayılı direktifte WEEE olarak belirtilmiştir) ve bunların sınıflandırılmamış evsel atıklarla birlikte atılmaması gerekir. Bunun yerine ekipman atıklarınızı, elektrikli ve elektronik ekipman atıklarının geri dönüşümü için devlet veya yerel makamlar tarafından belirlenmiş bir toplama noktasına teslim ederek insan sağlığını ve çevreyi korumanız gerekir. Doğru imha ve geri dönüşüm, çevre ve insan sağlığı üzerindeki olası olumsuz sonuçları önlemeye yardımcı olur. Söz konusu toplama noktaları ve bu tür toplama noktalarının koşul ve şartları ile ilgili daha fazla bilgi için lütfen kurulumcuya veya yerel makamlara başvurun.

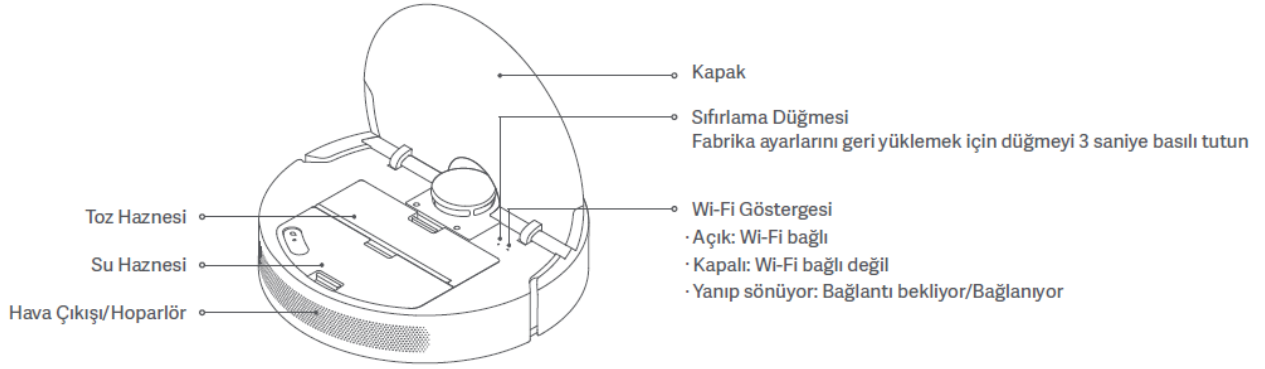
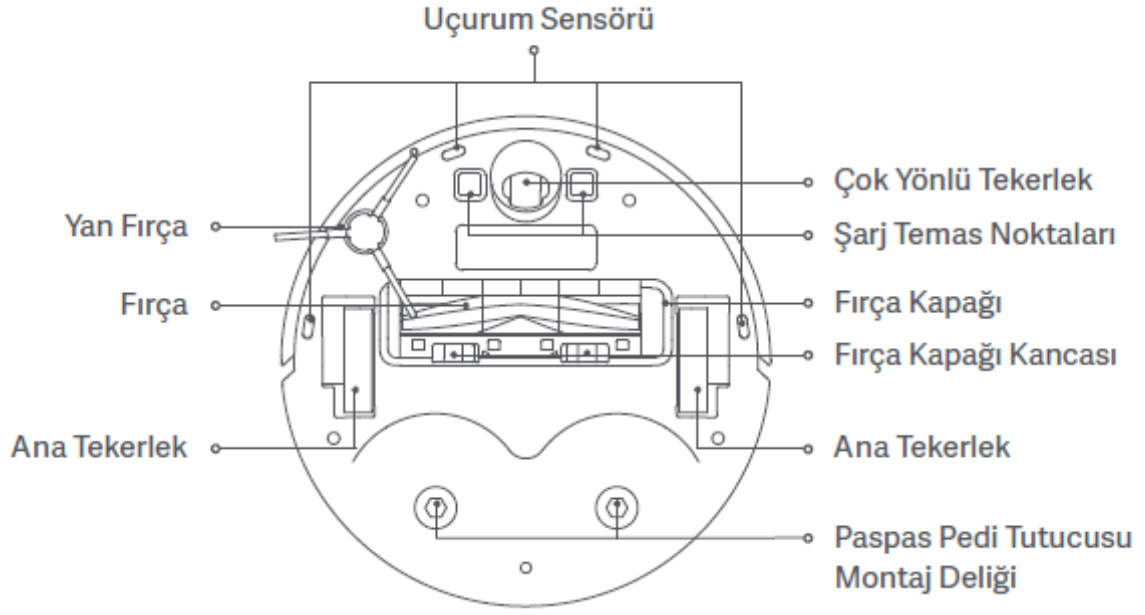
KURULUM VE KULLANIM



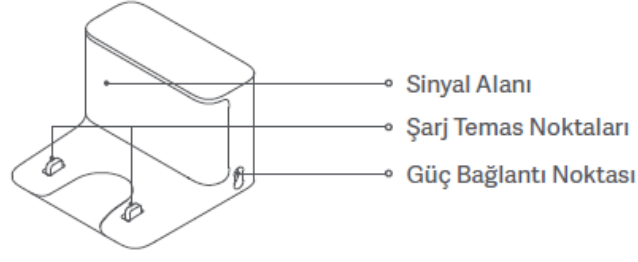
Not: Temizlik robotu temizlenirken veya şarj için standı geri dönerken duraklatmak için herhangi bir düğmeye basın.

Temizlik Robotu ve Sensörler

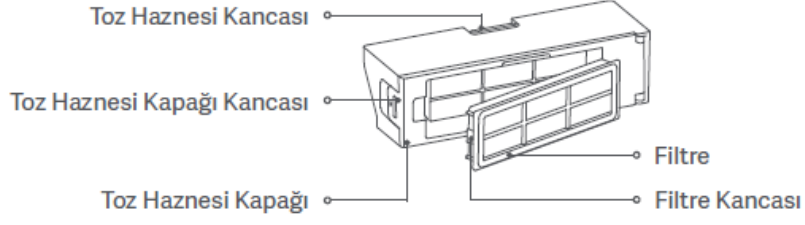




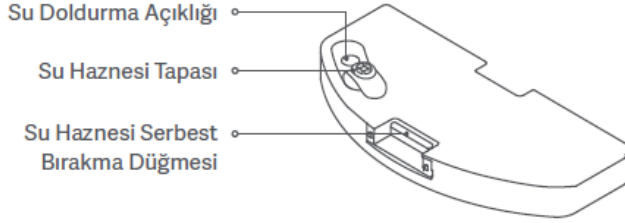
Şarj Standı



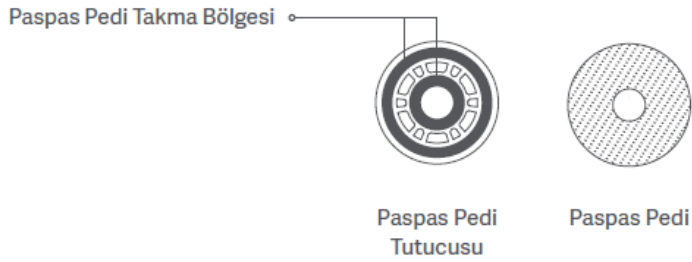
Toz Haznesi



Su Haznesi



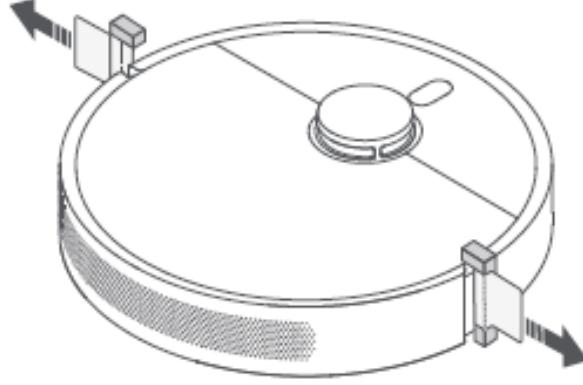
Paspas Grubu



NASIL KURULUR?

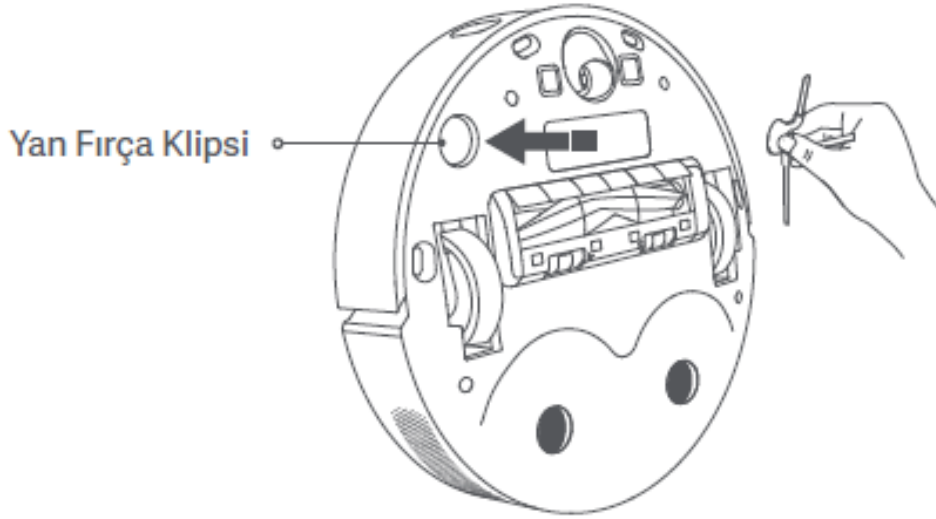
Koruyucu Kılıfları Çıkarma

Temizlik robotunu kullanmadan önce her iki taraftaki koruyucu şeritleri çıkarın.



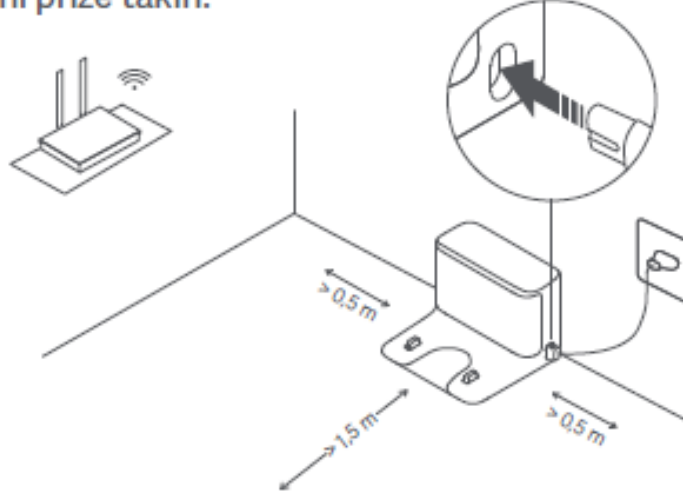
Yan Fırçayı Takma

Yan fırçayı temizlik robotunun altındaki klipse takın.



Bir Elektrik Prizine Takın

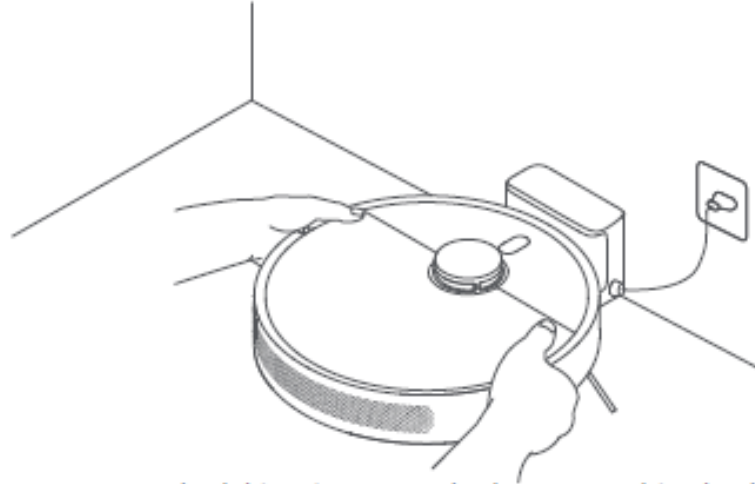
Şarj standını bir prize yakın ve Wi-Fi sinyalinin güçlü olduğu bir alana yerleştirin. Ardından şarj standını prize takın.



Not: Şarj standının yanına veya 1,5 m önüne 0,5 m boyutlarındaki herhangi bir nesne koymayın.

Temizlik Robotunu Yerleştirme

Temizlik robotunu şarj standına yerleştirin. Temizlik robotu otomatik olarak açılacak ve şarj olmaya başlayacaktır. 10 dakika şarj olduktan sonra gösterge sönecektir. Temizlik robotunu ilk kez kullanmadan önce tamamen şarj edin.



Not: Temizlik robotunun ve standındaki şarj temas noktalarının aynı hizada olduğundan emin olun.

KULLANIM

Mi Home/Xiaomi Home Uygulamasına Bağlanma

Bu ürün Mi Home/Xiaomi Home uygulaması* ile çalışır. Cihazınızı kontrol etmek ve diğer akıllı ev cihazlarıyla etkileşime geçmek için Mi Home/Xiaomi Home uygulamasını kullanın.

QR kodunu tarayarak uygulamayı indirin ve yükleyin. Uygulama zaten yüklüyse bağlantı kurulum sayfasına yönlendirilirsiniz. Dilerseniz uygulamayı indirip yüklemek için uygulama mağazasında "Mi Home/Xiaomi Home" ifadesini arayın.

Mi Home/Xiaomi Home uygulamasını açın, sağ üstteki simgesine dokunun ve cihazınızı eklemeye yönelik istemleri izleyin.

* Uygulamanın Avrupa'daki (Rusya hariç) adı Xiaomi Home'dur. Cihazınızda görüntülenen uygulama adı varsayılan olarak kabul edilmelidir



5812D4E4

Notlar:

- Bu temizlik robotu Mi Home/Xiaomi Home uygulaması ile çalışır ve Android 4.4 ile iOS 10.0 veya sonraki sürümleri destekler.
- Yalnızca 2,4 GHz Wi-Fi ağları desteklenir.
- Uygulamanın sürümü güncelleştirilmiş olabilir. Lütfen mevcut uygulama sürümüne ilişkin talimatları uygulayın.

Wi-Fi'ı Sıfırlama

Yönlendiricinin yeniden yapılandırılması veya yanlış parola gibi bir nedenle telefonunuz ve temizlik robotunuz arasında bir bağlantı kaybı olursa lütfen aşağıdaki adımları takip edin:

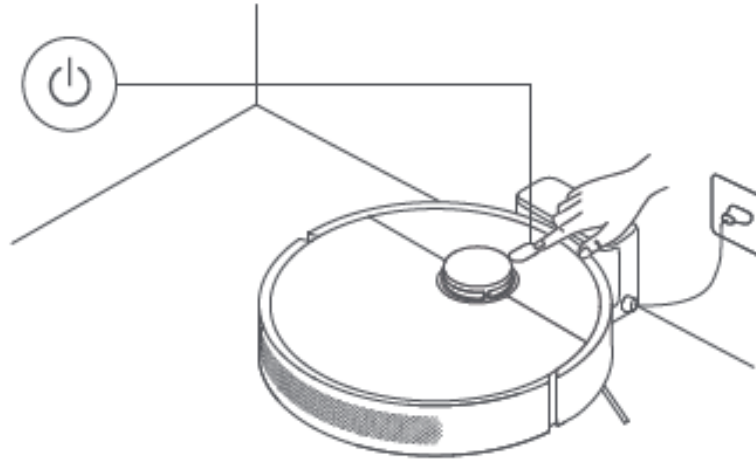
1. Wi-Fi göstergesini görebilmek için lütfen temizlik robotunun kapağını açın.
2. Temizlik robotunun ağ yapılandırmasını beklediğini belirten bir ses duyana kadar ve düğmelerini aynı anda basılı tutun.
3. Wi-Fi göstergesi yanıp sönmeye başladıysa Wi-Fi başarıyla sıfırlanmıştır.

Temizliği Başlatma

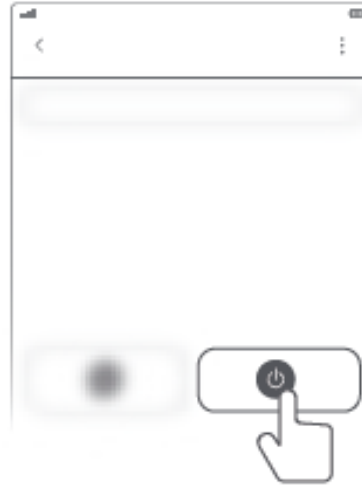
Temizlik robotunun üzerindeki düğmesine veya uygulamadaki düğmesine basın. Böylece temizlik robotu öncelikle kenarlar ve duvarlar boyunca, ardından S şeklinde olmak üzere tüm alanları temizleyecektir. Temizlik robotu temizlik işlemi tamamlandığında şarj olmak için otomatik olarak şarj standına döner.

1. Yöntem: Temizliğe başlamak için temizlik robotundaki düğmesine basın.

1. Yöntem: Temizliğe başlamak için temizlik robotundaki  düğmesine basın.



2. Yöntem: Temizliği başlatmak için uygulamadaki  düğmesine basın.

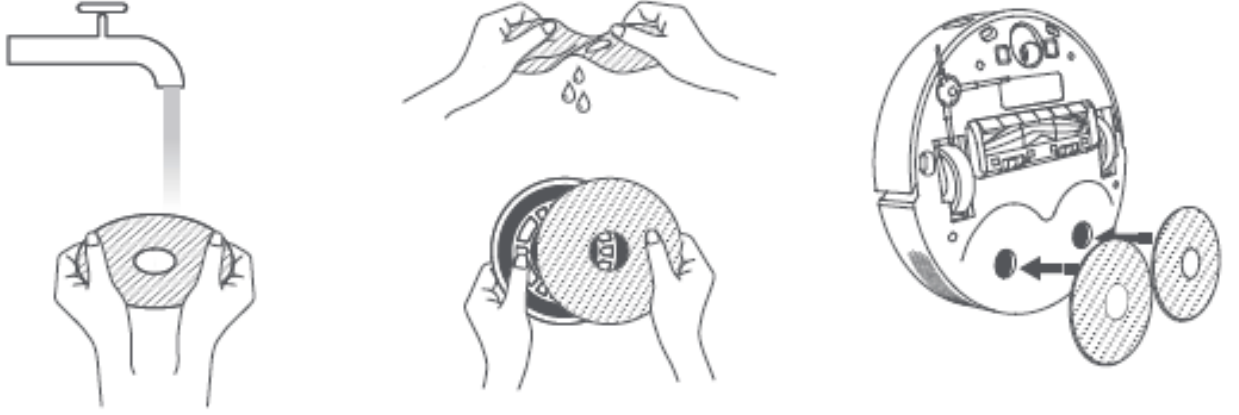


Notlar:

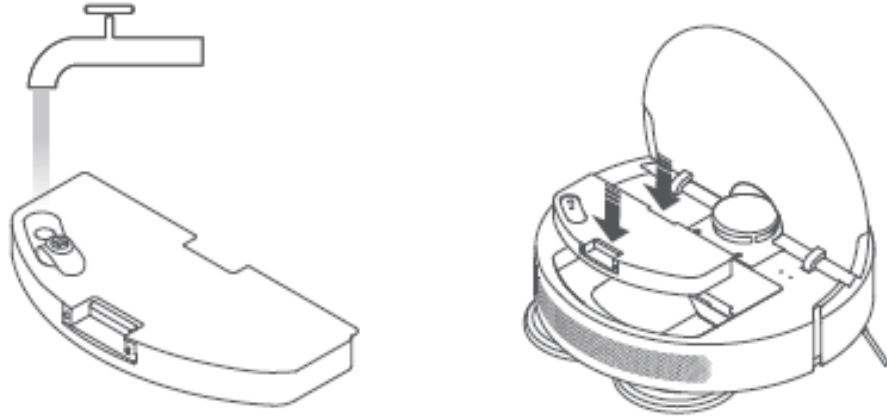
- Temizlik için çalıştırmadan önce temizlik robotunun şarj standında olduğundan ve tamamen şarj olduğundan emin olun. Temizlik sırasında temizlik robotunu hareket ettirmeyin.
- Robot süpürgeyi ilk kez kullanırken robot süpürgeyi takip etmeniz ve yerdeki engelleri kaldırmanız önerilir. Robot süpürge bazı alanlarda takılırsa veya mobilyaların yüzeyini çizerse robot süpürgeyi bu alanlara girmesini önlemek için uygulamada kısıtlı alanlar belirleyebilirsiniz.

Süpürme ve Paspaslama İşlevini Kullanma

1. Önce paspas pedini ıslatın ve fazla suyunu sıkın. Ardından paspas pedini paspas pedi tutucusuna yerleştirip tutturun. Son olarak paspas grubunu robot süpürgeğin altına takın.




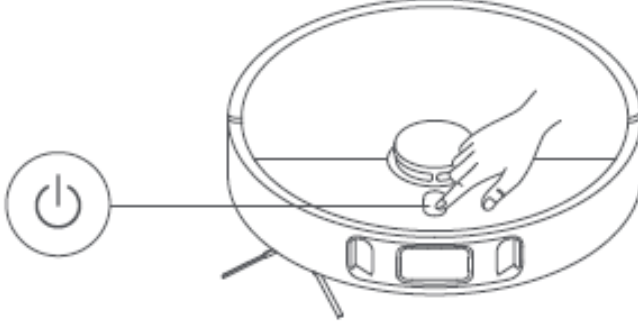
2. Robot süpürgeğin kapağını açın ve su haznesini dışarı çıkarın. Su haznesini musluk suyu ile doldurun ve hazneyi yeniden yerleştirin.



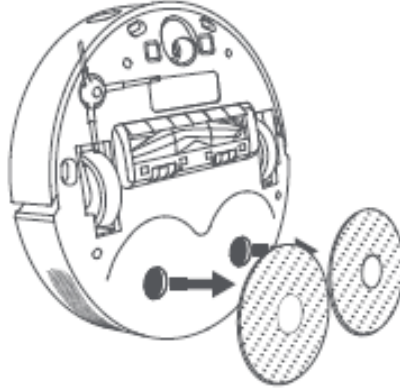
DİKKAT:

- Su haznesine sıcak su eklemeyin. Bu, tankın deforme olmasına neden olabilir.
- Tıkanmayı önlemek için, su haznesine herhangi bir temizlik maddesi veya arındırıcı eklemeyin.

3. Robot süpürge  düğmesine basarak veya uygulamayı kullanarak robot süpürge'nin süpürme ve paspaslama görevlerini yerine getirmesini sağlayın.



4. Robot süpürge bir görevi tamamladığında ve şarj standına geri döndüğünde paspas grubunu sökün ve paspas pedlerini uygun zamanda yıkayın.



Not: Robot süpürge uzun süre kullanılmayacaksa koku ve rutubet oluşmasını önlemek için su haznesini söküp boşaltın.

Temizliğe Devam Etme

Bir temizlik görevi sırasında şarjının azalmaya başlaması durumunda temizlik robotu, şarj olmak için otomatik olarak şarj standına döner; yeterince şarj olduktan sonra kaldığı yerden temizliğe devam eder.

DURAKLATMA

Temizlik robotu çalışırken robotu durdurmak için herhangi bir düğmeye basın. Temizliğe devam etmek için düğmesine basın. düğmesine basıldığında geçerli temizlik görevi sonlanır ve temizlik robotu şarj standına döner

Not: Temizlik robotunun şarj standına dönmesini engelleyebilecek veya haritanın kaybolmasına neden olabilecek navigasyon hatalarından kaçınmak için temizlik robotunu duraklatıldığında kaldırmayın veya hareket ettirmeyin.

Uyku Modu

Temizlik robotu duraklatıldıktan 10 dakika sonra otomatik olarak uyku moduna girer ve göstergesi kapanır. Uyandırmak için temizlik robotunun üzerindeki herhangi bir düğmeye basın.

Yazılımı Güncelleştirme

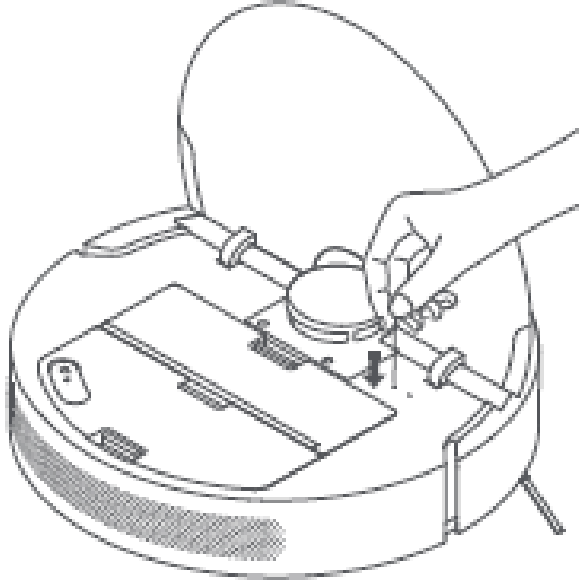
Yazılımı uygulama üzerinden güncelleştirebilirsiniz. Güncelleştirmeden önce temizlik robotunun şarj standında olduğundan ve pil düzeyinin en az %15 olduğundan emin olun.

Fabrika Ayarlarını Geri Yükleme

Temizlik robotu yeniden başlatıldıktan sonra düzgün çalışmazsa temizlik robotunun fabrika ayarları geri yüklendiğini belirten sesi duyana kadar sıfırlama düğmesini bir iğne yardımıyla basılı tutun. Bu işlem temizlik robotunu orijinal fabrika ayarlarına sıfırlar.

Temizlik Robotunu Yeniden Başlatma

Temizlik robotu yanıt vermeyi durdurursa veya kapatılmıyorsa düğmesini 15 saniye basılı tutarak cihazı kapanmaya zorlayın. Ardından temizlik robotunu açmak için düğmesini 3 saniye basılı tutun



TAŞIMA VE NAKLİYE

- Cihazınızı taşımadan önce tüm bağlantılarının sonlandırıldığından ve bağlı kablolarının çıkartıldığından emin olmanız gerekmektedir.
- Paketlerken, orijinal kutusunu ve paketleme malzemelerini kullanın.
- Cihazı kullanırken ve daha sonra bir yer değişikliği esnasında sarsmamaya, darbe, ısı, rutubet ve tozdan zarar görmemesine özen gösteriniz.

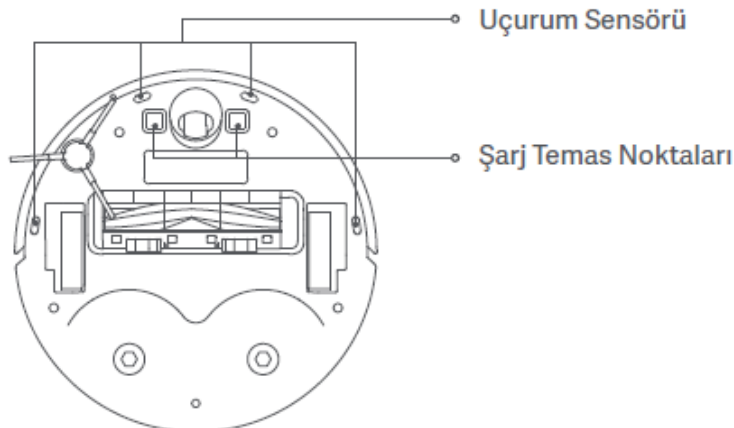
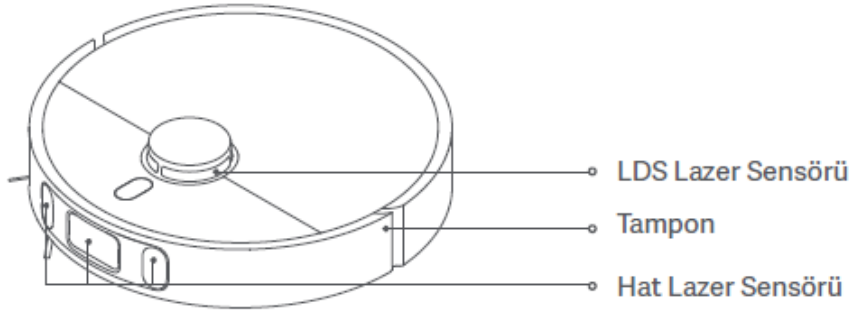
TEMİZLİK, BAKIM VE ONARIM BİLGİSİ

- Cihazı kuru bir bez ile temizleyebilirsiniz.
- Temizlemek için cihazı sökmeye çalışmayın.
- Herhangi bir nemli bez kullanmayınız.
- Cihaz ile ilgili tüketicinin yapabileceği bir bakım, onarım veya periyodik bakım bulunmamaktadır. Bakım ve onarım ihtiyacınız olması durumunda Yetkili Servis listesinde bulunan noktalardan destek alabilirsiniz.

Sensörler ve Şarj Temas Yüzeyleri* Her ay temizlemeniz önerilir.

Temizlik robotundaki tüm sensörleri ve şarj temas yüzeylerini temizlemek için yumuşak bir bez kullanın ve aşağıdakileri yapın:

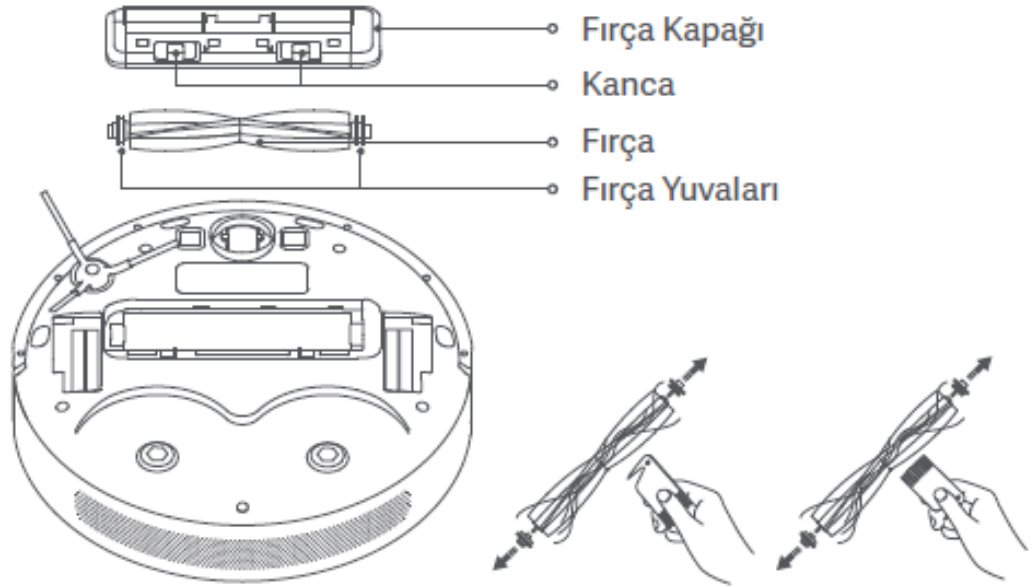
- Robot süpürgenin altındaki uçurum sensörleri ve şarj temas noktaları.
- Temizlik robotunun üst kısmında bulunan LDS lazer sensörü.
- Temizlik robotunun ön kısmında bulunan tampon ve hat lazer sensörleri.



Fırça* İki haftada bir temizlemeniz önerilir.

1. Temizlik robotunu ters çevirin ve fırça kapağını çıkarmak için kancaları sıkıştırın.
2. Fırçayı kaldırarak temizlik robotundan çıkarın ve fırça yuvalarını temizleyin.
3. Fırçaya dolanan saçları kesmek için ürünle birlikte gelen temizleme aletini kullanın ve fırçadaki saçları ve diğer birikintileri temizleyin.
4. Fırçayı ve fırça kapağını yeniden takın ve düzgün takıldıklarından emin olun.

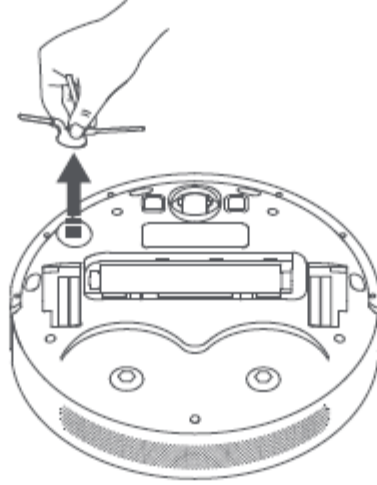
Not: İdeal temizlik performansı için fırçanın her 6-12 ayda bir değiştirilmesi önerilir.



DİKKAT: Fırçaya çok fazla miktarda veya çok sıkı bir şekilde saç dolaştıysa saçları zorla çekmeyin. Bu, fırçaya zarar verebilir.

Yan Fırça* İki haftada bir temizlemeniz önerilir.

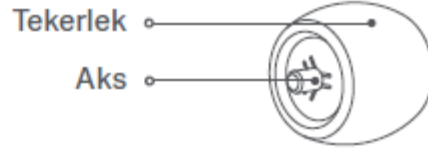
1. Temizlik robotunu ters çevirin ve temizlemek için yan fırçayı yukarı doğru çıkarın.
2. Yan fırçayı temizlik robotuna yeniden takın.



Not: İdeal temizlik performansı için yan fırçanın her 3-6 ayda bir değiştirilmesi önerilir.

Çok Yönlü Tekerlek* Gereklikçe temizleyin.

1. Temizlik robotunu ters çevirin ve çok yönlü tekerleği çekerek çıkarın.
2. Tekerlek ve aksta bulunan saç, kir ve diğer birikintileri temizleyin.
3. Tekerleği geri takın ve yerine oturana kadar bastırın.

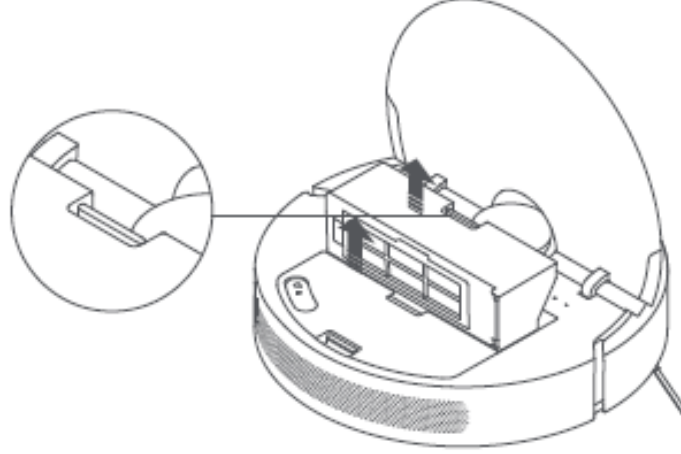


Notlar:

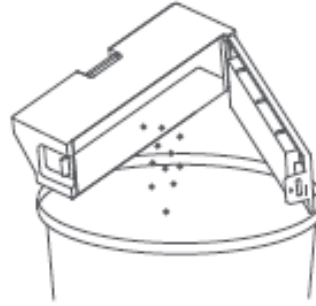
- Tekerleği nazik bir şekilde yuvasından ve temizlik robotundan çıkarmak için küçük bir tornavida veya başka sökme aletleri kullanılabilir.
- Tekerlek suyla temizlenip kurduktan sonra tekrar takılabilir.

Toz Haznesi* Haftada bir kez temizlemeniz önerilir.

1. Temizlik robotunun kapağını açın ve toz haznesini yukarı doğru çıkarmak için toz haznesi kancasına bastırın.



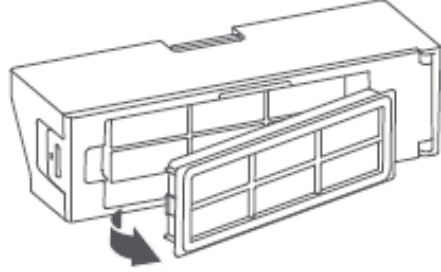
2. Toz haznesi kapağını açın ve içindekileri boşaltın.



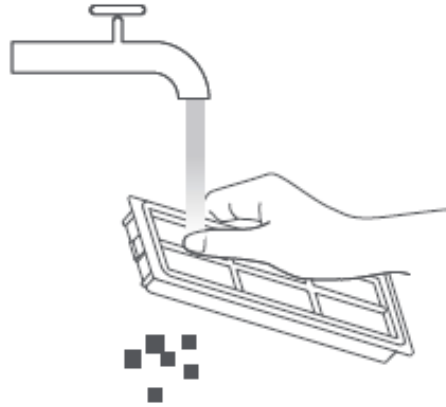
Not: Filtrenin tıkanmasını önlemek için, içindekileri boşaltırken toz haznesine hafifçe vurun.

Filtre* İki haftada bir temizlemeniz önerilir.

1. Gösterildiği şekilde filtreyi filtre kancasından ayırın.

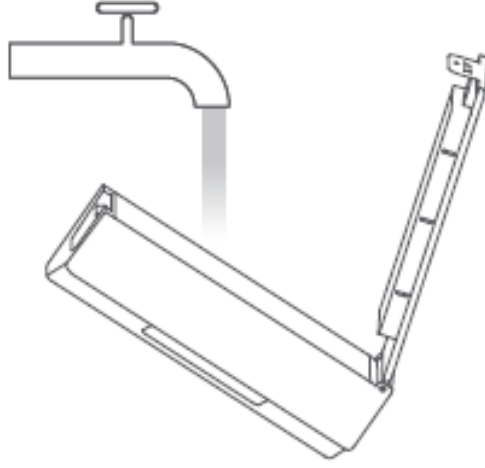


2. Durulayın ve toz ile zerrecikleri gidermek için temizlenene kadar filtrenin kenarına yavaşça vurun.



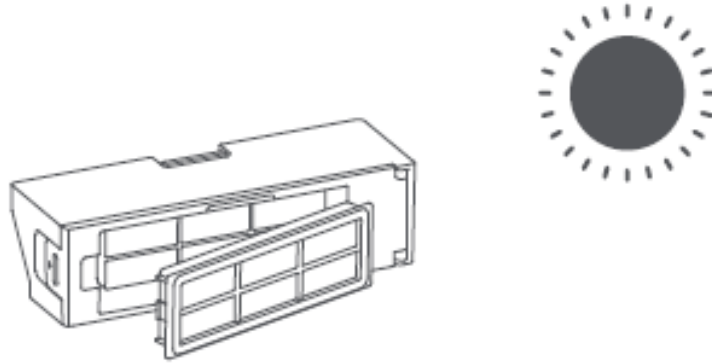
Not: Filtreyi fırça veya parmaklarınızı kullanarak temizlemeyi denemeyin.

3. Toz haznesi kapađını aın, toz haznesini temiz suyla doldurun ve toz haznesi kapađını kapatın. Toz haznesini sađa sola sallayın ve kirli suyu haznedен boşaltın.



DİKKAT: Filtreyi temizlemek için yalnızca temiz su kullanılmalıdır. Deterjan kullanmayın.

4. Tekrar takmadan önce toz haznesini ve filtreyi kurumaya bırakın.



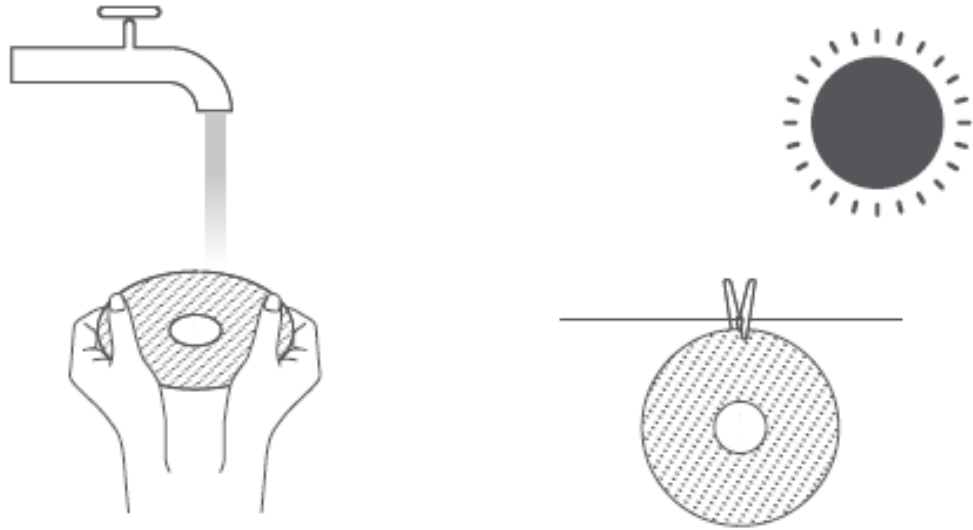
Not: Toz haznesini ve filtreyi yerleřtirmeden önce iyice kurulayın.

Paspas Padi* Her kullanımdan sonra temizlenmesi önerilir.

1. Paspas pedini tutucusundan çıkarın.



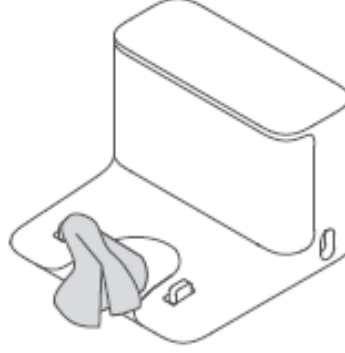
2. Paspası temizleyin ve kurutun.



Not: İdeal temizlik performansı için paspas pedinin her 3-6 ayda bir değiştirilmesi önerilir.

Şarj Standı* Gereklikçe temizleyin.

Şarj temas noktaları ve şarj standının sinyal alanını yumuşak, kuru bir bezle temizleyin.



İNSAN VE ÇEVRE SAĞLIĞI İLE İLGİLİ BİLGİ, KULLANIM HATALARINA İLİŞKİN UYARILAR

Ürünü kullanmadan önce bu kılavuzu dikkatlice okuyun ve ileride başvurmak üzere saklayın.

Kullanım Kısıtlamaları

- Bu ürün yalnızca ev ortamında zemin temizliği için kullanılır. Ürünü dış mekanlarda, zemin olmayan yüzeylerde veya ticari ya da endüstriyel ortamlarda kullanmayın.
 - Bu cihaz, gözetim altında olmaları veya kendilerine cihazın güvenli bir şekilde kullanılmasına ve ilgili tehlikelerin anlaşılmasına yönelik talimatlar verilmiş olması durumunda 8 yaş ve üzeri çocuklar ve fiziksel, duyuşsal veya zihinsel yetileri azalmış ya da deneyim ve bilgi eksikliği olan kişiler tarafından kullanılabilir. Çocuklar cihaz ile oynamamalıdır. Temizlik ve kullanıcı bakımı, gözetimsiz çocuklar tarafından yapılmamalıdır.
 - Cihaz, yalnızca cihazla birlikte verilen güç kaynağı ünitesi ile birlikte kullanılmalıdır.
 - Bu ürün yalnızca nitelikli teknisyenler ve satış sonrası servis ekibi tarafından değiştirilebilen piller içerir.
 - Çocuklar ürünle oynamamalıdır. Temizlik robotu çalışırken çocukların ve evcil hayvanların güvenli bir mesafede bulunduğundan emin olun.
 - Güç kablosu hasar görürse, üreticiden veya servis acentesinden temin edilebilen özel bir kablo veya tertibatla değiştirilmelidir.
 - Temizlik robotunu koruyucu bariyerleri olmayan yerden yüksek alanlarda kullanmayın.
 - Temizlik robotunu ters çevirerek yere koymayın. Temizlik robotunu LDS lazer sensör kapağından, kapağından veya tampon kısmından tutarak hareket ettirmeyin.
- Temizlik robotunu 40 °C'den yüksek veya 0 °C'den düşük ortam sıcaklıklarında ya da sıvı veya yapışkan maddeler bulunan zeminlerde kullanmayın.
- Bu temizlik robotunu banyo veya havuz kenarı gibi dış mekanlarda kurmayın, şarj etmeyin veya kullanmayın.
 - Cihaz güç kablosunun üzerinden geçecek olursa tehlikeli olabilir.
 - Temizlik robotunun çarpmasını ve zarar vermesini önlemek için zeminde bulunan kırılabilir veya küçük eşyaları kaldırın.
 - Temizlik aletini çocukların erişemeyeceği yerlerde saklayın.

- Sabitken veya hareket ederken temizlik robotunun üzerine çocuk, evcil hayvan ya da herhangi bir eşya koymayın.
- Saçınızı, parmaklarınızı ve vücudunuzun diğer bölümlerini temizlik robotunun emme açıklığına yaklaştırmayın.
- Yanıcı maddeleri temizlemek için temizlik robotunu kullanmayın.
- Sert veya keskin cisimleri süpürge ile çektirmeyin.
- Cihazın temizlenmesi veya bakımı öncesinde fişin prizden çekilmesi gerekir.
- Temizlik robotunu veya şarj standını ıslak bezle silmeyin veya herhangi bir sıvıyla durulamayın. Yıkanebilir parçaları temizledikten sonra parçaları yeniden takmadan ve kullanmadan önce tamamen kurulaşın.
- Temizlik robotunun taşınırken kapalı olduğundan ve mümkünse orijinal ambalajında tutulduğundan emin olun.
- Lütfen bu ürünü Kullanım Kılavuzu'nda bulunan talimatlara uygun şekilde kullanın. Ürünün yanlış kullanımından kaynaklanabilecek herhangi bir kayıp veya hasardan kullanıcılar sorumludur.

PİLLER VE ŞARJ

UYARILAR

- Herhangi türde bir üçüncü taraf pil, güç kablosu veya şarj standı kullanmayın. Temizlik robotu yalnızca CDZ2101 model şarj standı ile kullanılabilir.
 - Kullanıcının şarj standını 50 Hz veya 60 Hz arasında deęiřtirmesine gerek yoktur, ürün 50 Hz ila 60 Hz arasında kendisi geçiř yapabilir.
 - Kendi başınıza pili veya şarj standını parçalarına ayırmaya, onarmaya veya bunlar üzerinde deęiřiklik yapmaya çalıřmayın.
 - Şarj standını bir ısı kaynağının yakınına yerleřtirmeyin.
 - Standın şarj temas yüzeylerini silmek veya temizlemek için ıslak bez kullanmayın ya da bu bölümlere ıslak elle dokunmayın.
 - Temizlik robotu uzun süre kullanılmayacaksa cihazı tam olarak şarj edin ve kapattıktan sonra serin ve kuru bir yerde saklayın. Pili aşırı boşaltmaktan kaçınmak için temizlik robotunu en az 3 ayda bir tekrar şarj edin.
 - Lityum iyon pil takımı, çevre için tehlikeli maddeler içerir. Temizlik robotunu imha etmeden önce lütfen önce pil takımını çıkarıp atın veya kullanıldığı ülkenin ya da bölgenin yerel yasa ve düzenlemelerine uygun olarak geri dönüřtürün.
 - Piller üründen çıkarılmadan önce pillerin bitmiř olması önerilir; ayrıca ürününüzün güçle baęlantısının kesildiğinden emin olmanız gerekir.
- 1). Altındaki vidayı sökün ve kapağı kaldırın.
 - 2). Pil konnektörünü prizden çekin ve pilleri çıkarın. Yaralanma riskini önlemek için, pil tertibatına hasar vermeyin.
 - 3). Pilleri profesyonel bir geri dönüřüm kuruluşuna teslim edin.
- ### **Lazer Güvenlik Bilgileri**
- Bu ürünün lazerli radarı Sınıf I lazer ürünlerinin güvenliğine iliřkin IEC 60825-1:2014 Standardına uygundur ve insan vücudu için zararlı lazer radyasyonu üretmez.

SORUN GİDERME

Sorun	Olası Neden ve Çözüm
Temizlik robotu açılmazsa ne yapmam gerekir?	Pil seviyesi düşük. Temizlik robotunu tamamen şarj edin ve tekrar deneyin. Ortam sıcaklığı 0 °C'den düşük veya 40 °C'den yüksek. Robot süpürgeci 0 °C ile 40 °C arasında olduğundan emin olun.
Temizlik robotu şarj olmazsa ne yapmam gerekir?	Güç kablosunun, şarj standına ve prize düzgün bir şekilde takılı olup olmadığını kontrol edin ve şarj temas yüzeylerinin temiz olduğundan emin olun. Aksi halde lütfen hem şarj standının hem temizlik robotunun üzerindeki şarj temas yüzeylerini kuru bir bezle silin.
Temizlik robotu şarj olmak için neden standı geri dönmüyor?	Şarj standının etrafında çok fazla engel olup olmadığını kontrol edip standı engellerin olmadığı bir konuma yerleştirin. Şarj standının her iki tarafındaki 0,5 metrelik veya önündeki 1,5 metrelik alanda herhangi bir engel bulunmadığından emin olun. Lütfen standın sinyal alanını temizleyin.
Temizlik robotu beklendiği gibi çalışmazsa ne yapmam gerekir?	Temizlik robotunu kapatıp açın.
Temizlik robotu garip bir ses çıkarıyor?	Fırçaya, yan fırçaya veya ana tekerleklerden birine yabancı bir cisim takılmış olabilir. Temizlik robotunu duraklatın ve birikintileri temizleyin.
Temizlik robotu neden eskisi kadar etkili bir şekilde çalışmıyor veya toz bırakıyor?	Lütfen toz haznesinin doluluğunu kontrol edin ve doluyorsa hazneyi boşaltın. Ayrıca filtreyi kontrol ettikten sonra gerekirse temizleyin ve fırçalardan herhangi birinin etrafına bir şey dolanıp dolmadığını kontrol edin.
Ağ yapılandırması başarısız oldu.	Wi-Fi parolası yanlış. Girilen parolanın doğru olduğundan emin olun. 5 GHz ağlar ve kurumsal yönlendiriciler şu anda desteklenmediği için 2,4 GHz ağına geçin. Robot süpürgeci, Wi-Fi sinyalinin güçlü olduğu bir alanda bulunduğundan emin olun. Robot süpürge bağlantı durumunda beklemiyor olabilir. Uygulamadan çıkın ve uygulamayı tekrar açın, ağı tekrar yapılandırmak için doğru adımları takip edin.

Sorun	Olası Neden ve Çözüm
Temizlik robotu, planlanmış temizliği neden yapmıyor?	Pil düzeyinin yeterli olup olmadığını kontrol edin. Planlanmış temizliğin başlatılabilmesi için temizlik robotunun pil düzeyi en az %15 olmalıdır.
Paspas pedi yeterince ıslak değil.	Su haznesindeki suyun yeterli olduğundan emin olun. Paspas pedini ıslatın ve paspaslama öncesinde fazla suyunu sıkın. Paspas pedlerini doğru takmak için kullanım kılavuzundaki talimatları takip edin.
Paspas pedi fazla ıslak.	Paspas pedini ıslatın ve fazla suyunu sıkmanızdan emin olun. Su haznesinin tapasının sıkıca takıldığından emin olun.
Temizlik robotu tamamen şarj edildikten sonra standın üzerinde bırakılırsa elektrik tüketir mi?	Temizlik robotu standın üzerinde bırakıldığında, pilin uyku modundayken en iyi performansını korumasına olanak sağlamak için az miktarda elektrik tüketir.
Temizlik robotu şarj olduktan sonra neden temizliğe devam etmiyor?	Temizlik robotu, rahatsız etme (DND) modundayken veya şarj olması için standı geri yerleştirildiğinde temizliğe devam etmez.
Temizlik robotu hareket ettirildikten sonra şarj standına dönmüyor?	Temizlik robotunun hareket ettirilmesi, kendini yeniden konumlandırmasına veya çevresindekilerin haritasını yeniden çıkarmasına neden olabilir. Temizlik robotu şarj standından çok uzaktaysa otomatik olarak şarj standına dönmeyebilir. Bu durumda temizlik robotunu şarj standına elle yerleştirmeniz gerekir.
Paspas pedi dönemiyor.	Paspas pedine yabancı bir nesne takılmış olabilir. Lütfen yabancı maddeyi çıkarın ve tekrar deneyin.

YETKİLİ SERVİS

MERKEZ YETKİLİ SERVİS

EVOFONE BİLGİ TEKNOLOJİLERİ SANAYİ TİCARET LİMİTED ŞİRKETİ

KEMANKEŞ KARAMUSTAFA MAH. NECATİBEY CAD.NO.66/1-66/3 BEYOĞLU –İSTANBUL

444 21 18

Tüm Yetkili servis bilgileri için lütfen <https://www.evofone.com/teknik-servis1> ziyaret edin.

Servis Bilgi Sistemi

<https://www.servis.gov.tr/> Adresine yetkili servis listelerine ulaşabilirsiniz.

TÜKETİCİNİN SEÇİMLİLİK HAKLARI

Malın ayıplı olduğunun anlaşılması durumunda tüketici, 6502 sayılı Tüketicinin Korunması Hakkında Kanununun 11 inci maddesinde yer alan;

A- Sözleşmeden dönme,

B- Satış bedelinden indirim isteme,

C- Ücretsiz onarılmasını isteme,

Ç- Satılanın ayıpsız bir misli ile değiştirilmesini isteme, haklarından birini kullanabilir.

Tüketicinin bu haklardan ücretsiz onarım hakkını seçmesi durumunda satıcı; işçilik masrafı, değiştirilen parça bedeli ya da başka herhangi bir ad altında hiçbir ücret talep etmeksizin malın onarımını yapmak veya yaptırmakla yükümlüdür. Tüketici ücretsiz onarım hakkını üretici veya ithalatçıya karşı da kullanabilir. Satıcı, üretici ve ithalatçı tüketicinin bu hakkını kullanmasından müteselsilden sorumludur.

Tüketicinin, ücretsiz onarım hakkını kullanması halinde malın;

- Garanti süresi içinde tekrar arızalanması,

- Tamiri için gereken azami sürenin aşılması,

- Tamirinin mümkün olmadığı, yetkili servis istasyonu, satıcı, üretici veya ithalatçı tarafından bir raporla belirlenmesi durumlarında; tüketici malın bedel iadesini, ayıp oranında bedel indirimini veya imkân varsa malın ayıpsız misli ile değiştirilmesini satıcıdan talep edebilir. Satıcı, tüketicinin talebini reddedemez. Bu talebin yerine getirilmemesi durumunda satıcı, üretici ve ithalatçı müteselsilden sorumludur.

Tüketici, garantiden doğan haklarının kullanılması ile ilgili olarak çıkabilecek uyuşmazlıklarda yerleşim yerinin bulunduğu veya tüketici işleminin yapıldığı yerdeki Tüketici Hakem Heyetine veya Tüketici Mahkemesine başvurabilir.



AEEE YÖNETMELİĞİNE UYGUNDUR. ■■■

BAKANLIKÇA BELİRLENEN KULLANIM ÖMRÜ 10 YILDIR.

BU CİHAZ TÜRKİYE ALT YAPISINA UYGUNDUR

	AT	BE	BG	CH	CY	CZ	DE
	DK	EE	EL	ES	FI	FR	HR
	HU	IE	IS	IT	LI	LT	LU
	LV	MT	NL	NO	PL	PT	RO
	SE	SI	SK	TR	UK(NI)		

İthalatçı Firma

EVOFONE TELEKOMUNİKASYON VE İLETİŞİM ARAÇLARI LTD.ŞTİ

MERKEZ MAH. BAĞLAR CAD. B BLOK APT NO:14 B/16 KÂĞITHANE İSTANBUL

TEL: 444 21 18

Üretici Firma

Dreame (Tianjin) Information Technology Co.,Ltd.

Room 2112-1-1, South District, Finance and Trade Center, No.6975 Yazhou Road, Dongjiang Bonded Port Area, Tianjin Pilot Free Trade Zone, 300463 Tianjin, China



Orijinal Uygunluk Beyanı
Orijinal Uygunluk Beyanının çevirisi

AB UYGUNLUK BEYANI

Cihaz/Ekipman

Ürün:
Model:
SKU No.:
Parti veya Seri Numarası:

Robotic vacuum cleaner
B105
BHR6368EU
41722/BFACXF###XXXXX
(the three # ' s represent Year, Month, Day / the five X ' s represent the natural number starting from 00001)

Üretici veya üreticinin yetkili temsilcisi:

Adı: Dreame (Tianjin) Information Technology Co.,Ltd.
Adres: Room 2112-1-1, South District, Finance and Trade Center, No.6975 Yazhou Road, Dongjiang Bonded Port Area, Tianjin Pilot Free Trade Zone, 300463 Tianjin, China
Ülke: China

Üreticinin yetkili AB Temsilcisi

Adı:
Adres:
Ülke:

Bu uygunluk beyanı, üreticinin yegane sorumluluğu altında yayınlanmıştır.

Beyan konusu: Yukarıda listelenmiştir
Yukarıda listelenmiştir

Yukarıda belirtilen beyanın konusu, aşağıdaki ilgili AB uyumlaştırma direktifleri ve/veya mevzuatları ile uyumludur:

Radyo Ekipmanı Direktifi (RED)	2014/53/AB	<input checked="" type="checkbox"/>
Alçak Gerilim Direktifi (LVD)	2014/35/AB	<input type="checkbox"/>
Elektromanyetik Uyumluluk Direktifi (EMCD)	2014/30/AB	<input type="checkbox"/>
Belirli tehlikeli maddelerin kullanımının kısıtlanması (RoHS)	2011/65/AB	<input checked="" type="checkbox"/>
Enerjiyle ilgili ürünler için Ecodesign Gereklilikleri (ErP)	2009/125/AT	<input checked="" type="checkbox"/>
Makineler (MD)	2006/42/AT	<input type="checkbox"/>
Oyuncak güvenliği	2009/48/AT	<input type="checkbox"/>
Kişisel koruyucu ekipman (KKE)	2016/425 Sayılı Düzenleme (AB)	<input type="checkbox"/>
İnşaat ürünleri (CPD/CPR)	305/2011 Sayılı Düzenleme (AB)	<input type="checkbox"/>
Kozmetik ürünler	1223/2009 Sayılı Düzenleme (AB)	<input type="checkbox"/>
Tıbbi cihazlar (MDD)	93/42/AET Sayılı Direktifi	<input type="checkbox"/>
		<input type="checkbox"/>

References to the relevant harmonized standards used, including the date of the standard, or references to the other technical specifications, including the date of the specification, in relation to which conformity is declared:

Harmonized Standard	Test Report No.	Test lab
EN 60335-1:2012/A15:2021 EN 60335-2-2:2010/A1:2013 EN 60335-2-10:2003/A1:2008 EN 62233:2008	484012299992100	TÜV SÜD Certification and Testing (China)Co.,Ltd
EN 301 489-1 V2.2.3:2019 EN 301 489-17 V3.2.4:2020 EN 55014-1:2017/A11:2020 EN IEC 55014-1:2021 EN 55014-2:1997/A2:2008 EN IEC 55014-2:2021 EN 61000-3-2:2014 EN IEC 61000-3-2:2019/A1:2021 EN 61000-3-3:2013 EN 61000-3-3:2013/A2:2021 EN 300 328 V2.2.2:2019 EN 50665:2017 EN 62311:2008 EN 50663:2017 EN 62479:2010	484012299992600A 484012299992600B 484012299992600C	TÜV SÜD Certification and Testing (China)Co.,Ltd
EN 50564:2011, EN 50242:2016, EN 60350-1:2013+A11:2014, EN60350-2:2013+A11:2014	484012299992400	TÜV SÜD Certification and Testing (China)Co.,Ltd
EN 62321-1:2013, EN 62321-2:2014, EN 62321-3-1:2014, EN 62321-4:2014/A1:2017, EN 62321-5:2014, EN 62321-6:2015, EN 62321-7-1:2015, EN 62321-7-2:2017, EN 62321-8:2017	48.400.22.0459.01-00/01	TÜV SÜD Certification and Testing (China)Co.,Ltd.

Notified Body (Optional) :

Name of notified body:
Reference Number of the certificate:
4 digit notified body number:

Signed for and on behalf of
Place and date of issue:

Dreame (Tianjin) Information Technology Co.,Ltd.

Room 2112-1-1, South District, Finance and Trade Center, No.6975 Yazhou Road, Dongjiang Bonded Port Area, Tianjin Pilot Free Trade Zone, 300463 Tianjin, China
Suzhou China 2022.9.23

Signature:




Name, function: Max You Lab. Manager

Color Image of product:



Original Declaration of Conformity
Translation of the original Declaration of Conformity

EU DECLARATION OF CONFORMITY

Apparatus/Equipment

Product: Robotic vacuum cleaner
 Model: B105
 SKU No.:
 Batch or Serial Number: BHR6368EU
 41722/BFACXF###XXXXX
 (the three #’ s represent Year, Month, Day / the five X’ s represent the natural number starting from 00001)

Manufacturer or his authorized representative:

Name: Dreame (Tianjin) Information Technology Co., Ltd.
 Address: Room 2112-1-1, South District, Finance and Trade Center, No.6975 Yazhou Road, Dongjiang Bonded Port Area, Tianjin Pilot Free Trade Zone, 300463 Tianjin, China
 Country: China

Manufacturers authorized EU Representative

Name:
 Address:
 Country

This declaration of conformity is issued under the sole responsibility of the manufacturer.

Object of the declaration: Listed above

The object of the declaration described above is in conformity with the following relevant Union harmonization directives and/or legislation(s):

Radio Equipment Directive (RED)	2014/53/EU	<input checked="" type="checkbox"/>
Low Voltage Directive (LVD)	2014/35/EU	<input type="checkbox"/>
Electromagnetic Compatibility Directive (EMCD)	2014/30/EU	<input type="checkbox"/>
Restriction of the use of certain hazardous substances (RoHS)	2011/65/EU	<input checked="" type="checkbox"/>
Ecodesign Requirements for energy-related products (ErP)	2009/125/EC	<input checked="" type="checkbox"/>
Machinery (MD)	2006/42/EC	<input type="checkbox"/>
Toys safety	2009/48/EC	<input type="checkbox"/>
Personal protective equipment (PPE)	Regulation (EU) 2016/425	<input type="checkbox"/>
Construction products (CPD/CPR)	Regulation (EU) No 305/2011	<input type="checkbox"/>
Cosmetic products	Regulation (EC) No 1223/2009	<input type="checkbox"/>
Medical devices(MDD)	Directive 93/42/EEC	<input type="checkbox"/>
		<input type="checkbox"/>

Uygunluğun beyan edildiği ilgili uyumlaştırılmış standartlara (standart tarihi dahil olmak üzere) atıflar veya diğer teknik özelliklere (teknik özellik tarihi dahil olmak üzere) atıflar:

Uyumlaştırılmış Standart	Test Raporu No.	Test laboratuvarı
EN 60335-1:2012/A15:2021 EN 60335-2-2:2010/A1:2013 EN 60335-2-10:2003/A1:2008 EN 62233:2008	484012299992100	TÜV SÜD Certification and Testing (China)Co.,Ltd
EN 301 489-1 V2.2.3:2019 EN 301 489-17 V3.2.4:2020 EN 55014-1:2017/A11:2020 EN IEC 55014-1:2021 EN 55014-2:1997/A2:2008 EN IEC 55014-2:2021 EN 61000-3-2:2014 EN IEC 61000-3-2:2019/A1:2021 EN 61000-3-3:2013 EN 61000-3-3:2013/A2:2021 EN 300 328 V2.2.2:2019 EN 50665:2017 EN 62311:2008 EN 50663:2017 EN 62479:2010	484012299992600A 484012299992600B 484012299992600C	TÜV SÜD Certification and Testing (China)Co.,Ltd
EN 50564:2011, EN 50242:2016, EN 60350-1:2013+A11:2014, EN60350-2:2013+A11:2014	484012299992400	TÜV SÜD Certification and Testing (China)Co.,Ltd
EN 62321-1:2013, EN 62321-2:2014,EN 62321-3-1:2014, EN 62321-4:2014/A1:2017,EN 62321-5:2014,EN 62321-6:2015, EN 62321-7-1:2015,EN 62321-7-2:2017,EN 62321-8:2017	48.400.22.0459.01-00/01	TÜV SÜD Certification and Testing (China)Co.,Ltd.

Onaylanmış Kuruluş (İsteğe Bağlı):

Onaylanmış kuruluşun adı:

Sertifikanın Referans Numarası:

4 basamaklı onaylanmış kuruluş numarası:

Şu kişinin adına ve namına imzalanmıştır:

Yayınlanma yeri ve tarihi:

İmza:

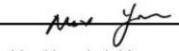
Ad, işlev:

Ürünün Renkli Görüntüsü:

Dreame (Tianjin) Information Technology Co.,Ltd.

Room 2112-1-1, South District, Finance and Trade Center, No.6975 Yazhou
Road, Dongjiang Bonded Port Area, Tianjin Pilot Free Trade Zone, 300463
Tianjin, China

Suzhou China 2022.09.23


Max You Lab Manager

CE

