

EVOFONE

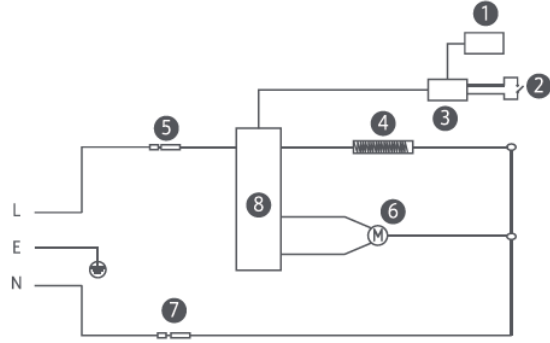
AİR FRYER (ELEKTRİKLİ PİŞİRİCİ) KULLANMA KILAVUZU

MARKA: XIAOMI
MODELLER: MAF10

TEKNİK ÖZELLİKLER VE ENERJİ TÜKETİMİ

Elektrik Şeması

- 1 LCD Ekran
- 2 Güvenlik Anahtarı
- 3 Kontrol Paneli
- 4 Isıtma Ögesi
- 5 Sigorta
- 6 Motor
- 7 Sigorta
- 8 Enerji Panosu



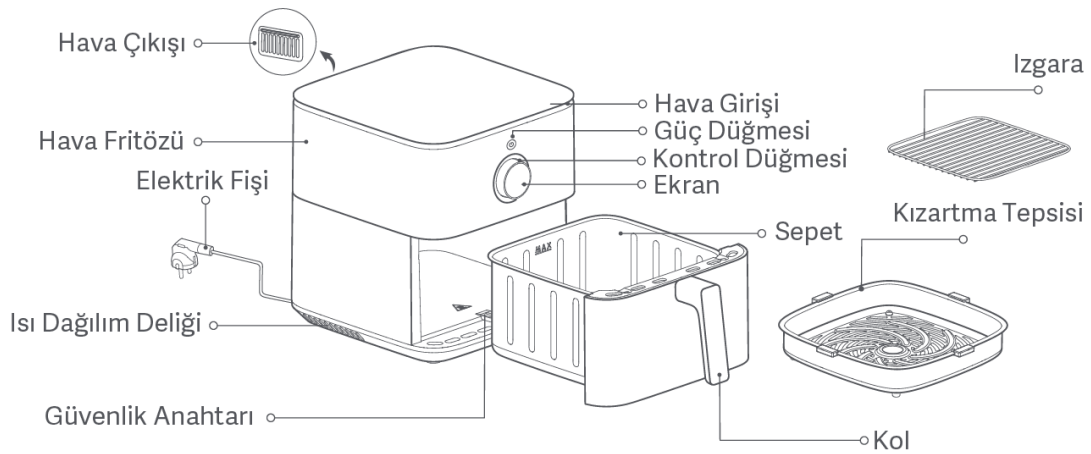
Teknik Özellikler

| | | |
|--|-------------------------------------|----------------------|
| Ad: Fırın (Hava Fritözü) | Kapasite: 6,5 L | Renk: Beyaz |
| Model: MAF10 | Nominal Frekans: 50-60 Hz | Net Ağırlık: 5,4 kg |
| Nominal Güç: 1800 W | Nominal Voltaj: 220-240 V~ | Brüt Ağırlık: 6,5 kg |
| Maksimum Çıkış Gücü: <20 dBm | Paket Boyutları: 425 x 330 x 355 mm | |
| Çalışma Sıcaklığı: -10 °C ila 40 °C | İşlem Frekansı: 2412-2472 MHz | |
| Kablosuz Bağlantı: Wi-Fi IEEE 802.11 b/g/n 2,4 GHz | | |

Normal koşullar altında, bu ekipman için anten ile kullanıcı arasında en az 20 cm'lik bir mesafe bırakılmalıdır.

KURULUM VE KULLANIM

Ürüne Genel Bakış



Notlar:

1. Kızartma tepsisinde kullanılan silikon kauçuk, kızartma tepsisinin kenarlarının sepetin kaplamasını çizmesini önlemek ve kızartma tepsisinin sabit durmasını güçlendirmek için yüksek sıcaklığa dayanıklı gıdada kullanılabilir malzemelerden üretilmiştir. Silikon kauçugu kızartma tepsisinden çıkarmayın.
2. Çok küçük malzemeler ızgarada kullanıma uygun değildir. Lütfen malzemelerin ızgaradaki aralıklardan düşmediğinden emin olun.

Kontrol Düğmesi



1 Seçimi onaylamak için basın.



2 Önceki menüye dönmek için 1 saniye basılı tutun.



3 Fonksiyonları değiştirmek için sola/sağa çevirin.



4 Açmak/kapatmak için güç düğmesine basın.

Nasıl Kullanılır

Güç kablosunu bağlayın ve hava fritözünü açmak için güç düğmesine basın.

1. Hava fritözü ilk kez açıldığında, güç düğmesine basın ve dil seçim ekranına gidin, kontrol düğmesini istediğiniz dile çevirin, ardından seçimi onaylamak için kontrol düğmesine basın.

2. Hava fritözü ilk kullanımda hafif bir koku yayabilir. Kokuyu gidermek için hava fritözünü bos bir sepetle maksimum sıcaklıkta (220 °C) bes dakika çalıştırmanız önerilir. Hava fritözü bos bir sepetle çalışırken az miktarda beyaz duman veya koku yayabilir, bu normaldir.

AÇMA

Güç kablosunu bağlayın ve hava fritözünü açmak için güç düğmesine basın.

KAPAMA

Hangi durumda olursa olsun, hava fritözünü kapatmak için güç düğmesine basın.



Wi-Fi Yapılandırma





• Wi-Fi Sıfırlama:

"Wi-Fi" ekranındayken "Wi-Fi'yi Sıfırla" seçeneğine girmek için kontrol düğmesine basın, ardından Wi-Fi'yi sıfırlamak için kontrol düğmesine basarak Evet'i seçin veya Wi-Fi'yi sıfırlamayı iptal etmek için kontrol düğmesini çevirerek Hayır'ı seçin.

Wi-Fi'yi Etkinleştirme/Devre Dışı Bırakma:

"Wi-Fi" ekranındayken "Wi-Fi Etkinleştirilsin mi/Devre Dışı Bırakılsın mı?" ayarına girmek için kontrol düğmesine basın, ardından Wi-Fi'yi etkinleştirmek veya devre dışı bırakmak için kontrol düğmesine basarak Evet'i seçin veya değişiklikten vazgeçmek için kontrol düğmesini çevirerek Hayır'ı seçin.

Wi-Fi Durum Göstergesi

|  |  |  |  |
|---|---|---|---|
| Hızlı bağlantı bekleniyor... | Bağlantı kesintisinden sonra tekrar bağlanıyor... | Başarıyla bağlandı | Güncelleniyor... |
| Wi-Fi göstergesi yavaşça yanıp söner | Wi-Fi göstergesi hızlıca yanıp söner | Wi-Fi göstergesi açık kalır | Wi-Fi göstergesi hızlıca yanıp söner |

Not: Hava fritözü 30 dakika boyunca Wi-Fi'ye bağlanmazsa, Wi-Fi göstergesi kapanır.

Üretici yazılımı güncelleştirme

Mi Home/Xiaomi Home uygulaması aracılığıyla aygıt yazılımını güncellediğinizde, ekranda bir Güncelleme devam ettiği gösterilir ve güncelleme tamamlandığında hava fritözü otomatik olarak yeniden başlatılır.

Mi Home/Xiaomi Home Uygulamasına Bağlanma

Bu ürün Mi Home/Xiaomi Home uygulaması* ile çalışır. Cihazınızı Mi Home/Xiaomi Home uygulamasıyla denetleyin.

QR kodunu tarayarak uygulamayı indirin ve yükleyin. Uygulama zaten yüklüyse bağlantı kurulum sayfasına yönlendirilirsiniz. Dilerseniz uygulamayı indirip yüklemek için uygulama mağazasında "Mi Home/Xiaomi Home" ifadesini arayın.

Mi Home/Xiaomi Home uygulamasını açın, sağ üstteki "+" simgesine dokununuz ve cihazınızı eklemeye yönelik istemleri izleyin.

* Uygulamanın Avrupa'daki (Rusya hariç) adı Xiaomi Home'dur. Cihazınızda görüntülenen uygulama adı varsayılan olarak kabul edilmelidir.

Not: Uygulamanın sürümü güncellenmiş olabilir. Lütfen mevcut uygulama sürümüne ilişkin talimatları uygulayın.

Pişirme

Hazırlıklar

Malzemeler pişirmeden önce tatlandırmak için marine edilebilir.

1. Hava fritözünü sabit, düz bir yüzeye yerleştirin ve hava fritözü çevresinde hava sirkülasyonu olmasını sağlayın.

2. Kızartma tepsisini sepetin içine koyun ve malzemeleri tek tek ekleyin. Daha fazla malzeme varsa, bunları iki katmanlı olarak yerleştirmek için ızgarayı kullanın.

Not: Malzemelerin ızgara kullanılmadan istifleme pişirmeyi etkileyecektir.

3. Sepet hava fritözüne tamamen itildiğinde, manuel modu veya önceden ayarlanmış tarifi (yogurt, tavuk kanadı, patates kızartması vb.) seçmek için kontrol düğmesini çevirin ve basın, modu (çıtır ızgara/yagsız, belirli tarifler tarafından desteklenir), malzeme miktarını (tek katlı/çift katlı), sıcaklığı ve zamanı ayarlama için kontrol düğmesine basın ve pişirme programını ve pişirme süresi geri sayımını başlatmak için kontrol düğmesine basın. Programlanmış bir pişirme programı için hava fritözü, pişirmenin planlanan sürede tamamlanmasını sağlamak için uygun bir zamanda otomatik olarak pişirmeye başlayacaktır.

Notlar:

1. Pişirme süresi ve sıcaklığı, yogurt pişirme hariç, pişirme sırasında kontrol düğmesi çevrilerek ayarlanabilir. Yagsız modda pisirirken, pişirme sıcaklığını değil sadece pişirme süresini ayarlayabilirsiniz.

2. Pişirme süresini veya sıcaklığını ayarlamak için kontrol düğmesini çevirdiğinizde, onaylamak için kontrol düğmesine basmanız gerekir, aksi takdirde hava fritözü bes saniye sonra orjinal ayarlara göre pişirmeye devam edecektir.

3. Pişirme sırasında tarifi değiştiremezsiniz

4. Pişirme sırasında malzemelerin çevrilmesi gerekmez (patates kızartması pişirmediğiniz sürece). 500 g'dan fazla patates kızartması seçtiğinizde, malzemeleri yarıya kadar çevirmeniz istenecektir. Malzemeleri çevirmek için sepeti dışarı çekme komutunu izleyin, ardından sepeti tamamen hava fritözüne geri yerleştirin ve pişirmeye devam etmek için kontrol düğmesine basın.

5. Hava fritözü bip sesi çıkaracak ve pişirme programının tamamlandığını belirtmek için ekranda "Tamamlandı" yazısı görünecektir (bazı tarifler için hava fritözü sıcak tutma durumuna girecek ve "Sıcak tutuluyor..." yazısı görünecektir). Sepeti dikkatlice çıkarın ve yiyeceği çıkarmak için kısıkaçları kullanın.

DIKKAT: Pişirme tamamlandığında sepet çok sıcak olur; bu nedenle haslanmaktan kaçınmak için sepete dokunmayın.

Diğer İşlemler

1. Dil ayarları

- Hava fritözünü açın, ayarlara gidin ve dil seçim ekranına girmek için kontrol düğmesine basın.
- Kontrol düğmesini istenen dile çevirin ve onaylamak için basın.

2. Manuel mod

- Hava fritözü açıldığında, manuel moda girmek için kontrol düğmesine basın, ardından kontrol düğmesini istenen pişirme sıcaklığına çevirin, zamanı ayarlamak için kontrol düğmesine basın ve kontrol düğmesini istenen pişirme süresine çevirin ve son olarak manuel pişirme programını baslatmak için kontrol düğmesine basın.

3.Sıcaklık/Zaman ayarı

Sıcaklık 40°C ile 220°C arasında ayarlanabilir. Süre 0–24 saat arasında ayarlanabilir.

Pişirme süresini veya planlanan tamamlanma süresini ayarlarken kontrol düğmesini çevirme hızınıza dikkat edin. Ayarlanan zaman aralığı ≥ 60 dakika olduğunda, kontrol düğmesini hızlı bir şekilde çevirmek süreyi 60 dakikaya ayarlayacaktır, kontrol düğmesini yavaşça çevirmek ise süreyi 1 dakikaya ayarlayacaktır. Ayarlanan zaman aralığı < 60 dakika olduğunda, kontrol düğmesini hızlı bir şekilde çevirmek süreyi 10 dakika, kontrol düğmesini yavaşça çevirmek ise süreyi 1 dakika aralıklarla ayarlayacaktır.

Kontrol düğmesinin her çevrilmesinde pişirme sıcaklığı 5°C ayarlanır.

4.Programlı pişirme

Program fonksiyonunu seçmek için kontrol düğmesine basın, programlanan tarifi seçmek için kontrol düğmesini çevirin, ardından pişirme süresini ve programlanan zamanı ayarlayın. Hava fritözü, pişirme işleminin planlanan zamanda tamamlanmasını sağlamak için otomatik olarak uygun zamanda pişirmeye başlayacak, ardından sıcak tutma durumuna girecek veya pişirme işlemi tamamlandıktan sonra bitirecektir. Notlar:

Planlanan süre, pişirme süresinden uzun ancak 24 saatten az olmalıdır.

Burada planlanan zaman, planlanan tamamlanma zamanıdır. Örneğin ekranda saat 02:40 görüldüğünde pişirme işlemi 2 saat 40 dakika içinde tamamlanacak demektir.

Tarifli pişirme programında zaman parametrelerini ayarlar veya değiştirirseniz, pişirme sıcaklığı 80°C ile 220°C arasında olduğunda ayarlanabilir pişirme süresi ≤ 1 saat olur; pişirme sıcaklığı $< 80^\circ\text{C}$ olduğunda ayarlanabilir pişirme süresi ≤ 24 saattir.

Ezoik

Programlama işlevi yoğurt, kurutulmuş meyve ve buz çözme modlarında desteklenmez.

5.Sıcak tutma fonksiyonu

Sıcak tutma işlevi varsayılan olarak etkindir. Ayarlardan bunu devre dışı bırakabilirsiniz.

Sıcak tutma süresi 30 dakika, sıcak tutma sıcaklığı ise 80°C'dir. Sepet dışarı çekilirse sıcak tutma ve zamanlaması ertelenir.

Sepeti 3 dakika içerisinde yerine yerleştirdiğiniz takdirde sıcak tutma işlemi, tutulan süre ayarlarıyla devam edecektir. Sepet 3 dakika içinde geri yerleştirilmezse sıcak tutma işlemi sona erecek ve hava fritözü ilgili tarifi ana ekranına dönecektir.

DIKKAT: Sıcak tutma açıkken ve pişirme sıcaklığı $\geq 80^\circ\text{C}$ 'ye ayarlandığında, sıcak tutma işlemi pişirme tamamlandıktan sonra gerçekleştirilecektir. Aksi halde hava fritözü, pişirme tamamlandı ekranına girerek pişirmeyi doğrudan bitirecektir.

6.Pişirmeyi Duraklat/İptal Et

Hava fritözü pişirme modundayken pişirmeyi duraklatmak için kontrol düğmesine basın.

Hava fritözü pişirme yaparken veya duraklatıldığında, pişirmeyi iptal etme ekranına girmek için kontrol düğmesini bir saniye basılı tutun. Pişirmeyi iptal etmek ve manuel mod ekranına girmek için Evet seçeneğini seçin.

DIKKAT: Pişirme sırasında sıcaklık ve süre parametrelerini ayarlamak için kontrol düğmesini çevirebilirsiniz.

Ayarlama sırasında ilgili sayılar yanıp sönecektir. Ayarlama tamamlandıktan sonra yeni parametreleri onaylamak için kontrol düğmesine basın.

7.Bulut tarifi modu

Mi Home/Xiaomi Home uygulamasıyla bir bulut tarifi seçip yürütürseniz, tarife göre otomatik olarak yemek pişirecektir. Pişirmeden sonra hava fritözü, hava fritözü manuel mod ekranına girecektir.

NOTLAR

1. Bulut tariflerini yürütürken planlama fonksiyonunu seçebilirsiniz.
2. Aşağıdaki durumlarda bulut tariflerini çalıştıramazsınız:

Hava fritözü veya ekranı kapalı.

Wi-Fi bağlantısı yok.

Hava fritözü yemek pişiriyor, sıcak tutuyor veya programlı modda.

Sepet dışarı çekilmiştir.

8.Hata mesajı

Hava fritözü bir hata tespit ettiğinde ekranda "E1" veya "E2" görüntülenecek ve hava fritözü üç kısa bip sesi çıkaracaktır.

TAŞIMA VE NAKLİYE

- Cihazınızı taşımadan önce tüm bağlantılarının sonlandırıldığından ve bağlı kablolarının çıkartıldığından emin olmanız gerekmektedir.
- Paketlerken, orijinal kutusunu ve paketleme malzemelerini kullanın.
- Cihazı kullanırken ve daha sonra bir yer değişikliği esnasında sarsmamaya, darbe, ısı, rutubet ve tozdan zarar görmemesine özen gösteriniz.

TEMİZLİK, BAKIM VE ONARIM BİLGİSİ

Hava fritözünü temizlemeden ve bakımını yapmadan önce güç kablosunu çıkarın ve devam etmeden önce güvenli bir sıcaklığa soğumasını bekleyin. Hava fritözünü temizlerken lütfen sepeti hava fritözünden çıkarın.

Hava fritözü yüzeyi:

Hava fritözünün yüzeyi kuru, yumuşak bir bezle veya nötr bir temizleme deterjanıyla nemlendirilmiş bir süngerle silinebilir.

Boşluk :

Hava fritözünün içindeki lekeleri çıkarmak için, sıcak suyla seyreltilmiş uygun miktarda deterjanı yüzeyine uygulayın ve yaklaşık on dakika bekletin, ardından deterjan kalıntısını silmek için suyla nemlendirilmiş yumuşak bir sünger kullanın.

Sepet:

Hava fritözünü her kullanımdan sonra temizleyin. Hava fritözünün sepeti kaplanmıştır, bu nedenle kaplamaya zarar verebileceğinden temizlemek için çelik yünü veya başka aşındırıcı temizlik malzemeleri kullanmayın.

Kızartma plakası ve ızgara:

Nötr deterjanla nemlendirilmiş yumuşak, pamuklu bir bez veya sünger kullanarak silerek temizleyebilir, ardından deterjan kalıntısını silmek için suyla nemlendirebilirsiniz.

Not: Kızartma plakası ve ızgara, temizlik için ayrılarak bulaşık makinesine yerleştirilebilir; sepet suda yıkanabilir ve bulaşık makinesinde yıkanabilir; ancak hava fritözü suda yıkanamaz veya bulaşık makinesinde yıkanamaz.

Temizlik Önlemleri

Hava fritözünü kullandıktan sonra lütfen elektrik fişini zamanında çekin ve hava fritözünü ateş kaynağının yakınına koymayın veya suya batırmayın. Fişin yüzeyini çizmesini önlemek için elektrik fişini doğrudan fritözün üzerine koymayın.

Temizlik ve bakım yalnızca hava fritözü soğuduktan sonra yapılmalıdır.

Aşındırıcı veya aşındırıcı temizlik malzemeleri veya deterjanlar kullanmayın.

Not: Hava fritözünün düzenli temizliği ve bakımı, servis ömrünün uzamasına yardımcı olacaktır.

Bakım İpuçları

Hava fritözünü yalnızca profesyonel eğitilmiş ve kalifiye teknisyenler onarmalıdır.

Diğerleri, ciddi sonuçlardan kaçınmak için hava fritözünü izinsiz tamir etmemelidir.

Hava fritözü anormal şekilde çalıştığında lütfen satış sonrası servis ekibiyle iletişime geçmeden önce Sorun Giderme bölümüne bakın.

Sorun çözülmiyorsa, lütfen güç kablosunu prizden çekin ve bağlantısını kesin ve satış sonrası servis ekibiyle iletişime geçin.

İNSAN VE ÇEVRE SAĞLIĞI İLE İLGİLİ BİLGİLER VE KULLANIM HATALARINA İLİŞKİN UYARILAR

Ürünü kullanmadan önce bu kılavuzu dikkatlice okuyun ve ileride başvurmak üzere saklayın. Xiaomi Akıllı Hava Fritözü 6,5L ürününü tercih ettiğiniz için teşekkür ederiz. Bu ürün sadece ev kullanımı içindir. Kullanım kılavuzundaki ürün, aksesuar ve kullanıcı arayüzü çizimleri yalnızca referans amaçlı olarak sağlanmıştır. Ürün iyileştirmeleri nedeniyle asıl ürün ve işlevler farklılık gösterebilir.

Güvenlik Talimatları

• Bu cihaz, gözetim altında olmaları veya kendilerine cihazın güvenli bir şekilde kullanılmasına ve ilgili tehlikelerin anlaşılmamasına yönelik talimatlar verilmiş olması durumunda 8 yaş ve üzeri çocuklar ve fiziksel, duyuşsal veya zihinsel yetileri azalmış ya da deneyim ve bilgi eksikliği olan kişiler tarafından kullanılabilir. Çocuklar cihaz ile oynamamalıdır.

Temizlik ve kullanıcı tarafından gerçekleştirilecek bakım, 8 yaşından büyük olmadıkları ve gözetim altında olmadıkları sürece çocuklar tarafından yapılmamalıdır.

- Lütfen hava fritözünü ve güç kablosunu 8 yaşından küçük çocukların erişemeyeceği bir yerde saklayın.
- Sadece ev kullanımı içindir.
- Güç kablosu hasar görmüşse veya kırılmışsa, güvenlik risklerini önlemek için üretici veya satış sonrası hizmet departmanı tarafından değiştirilmelidir.
- Hava fritözü çalıştığı sırada, dokunulabilir yüzeyin sıcaklığı artabilir.
- Hava fritözü kullanımdayken yüzey kolayca ısınır.
- Hava fritözü harici bir zamanlayıcı veya ayrı bir uzaktan kumanda ile çalıştırılmamalıdır.
- Hava fritözünün normal ısı dağılımının etkilenmesini önlemek için, kullanım sırasında cihazın hava giriş ve çıkışlarını veya ısı dağılım deliklerini engellemeyin.
- Profesyonel eğitim almamış hiçbir teknisyen, hava fritözünün dahili kablolarını değiştirmemelidir.
- Sepeti, kızartma tepsisini veya ızgarayı ısıtmak için odun kömürü veya benzeri yakıt kaynakları kullanmayın.
- Sepeti, induksiyonlu ocak veya gaz sobası gibi diğer ısı kaynaklarının üzerine koymayın.
- Elektrik çarpması riskinden kaçınmak için güç kablosunu ıslak ellerle takmayın veya çıkarmayın.
- Gevsek bağlantılı veya zayıf temaslı bir güç kablosu kullanmayın.
- Güç kablosuna zarar vermemek için, güç kablosunun keskin nesnelere arasında geçmesine izin vermeyin. Hava fritözünü özellikle yanıcı, patlayıcı veya aşındırıcı öğeler olmak üzere herhangi bir öğeyi saklamak için kullanmayın.
- Çekirdeğinin dışarı çıkmasını veya kırılmasını önlemek için, güç kablosunu asırı derecede sıkıstırmayın, bükmeyin, döndürmeyin veya üzerine ağır nesnelere koymayın.
- Eger anormal bir şekilde çalışıyorsa veya arızalıysa, hava fritözünü kullanmayı hemen bırakın ve güç kaynağından çıkarın.
- Sepet yerinde değilken hava fritözü çalıştırılmaz.
- Haslanmayı önlemek için, kullanım sırasında veya kullanımdan hemen sonra sepete doğrudan ellerinizle dokunmayın.
- Bogulma kazalarını önlemek için çocukların streç filme ve ambalaja yaklaşımlarına veya bunlarla oynamalarına izin vermeyin.

- Yiyecekleri pisirmek üzere sarmak için plastik kapları veya normal kagıt ambalaj malzemelerini kullanmayın.
 - Hasar veya arızayı önlemek için, bu hava fritözünü düsürmeyin veya sert nesnelere çarpmayın.
 - Elektrik çarpmasını veya yaralanmayı önlemek için, hava fritözünün açıklıklarından herhangi birine igne, kablo veya baska nesnelere sokmayın.
 - Üretici tarafından tavsiye edilmeyen herhangi bir aksesuarı kullanmayın.
 - Bu ürünün normal çalışma yüksekliği aralığı 0–2000 metredir.
 - Kullanım sırasında hava çıkışı ile diğer cihazlar arasında 30 cm veya daha fazla mesafe bırakın.
 - Kullanım sırasında hava fritözünü hareket ettirmeyin veya sallamayın.
 - Herhangi bir tehlikeyi önlemek için, güvenlik anahtarına herhangi bir yabancı nesne sokmayın.
 - Hava fritözünü mutfak dolabı vb. içine yerleştirirken lütfen buraların iyi havalandırıldığından emin olun.
 - Lütfen temizlemeden veya tamir etmeden önce hava fritözünün fisini prizden çektiğinizden emin olun.
 - Ürüne zarar gelmesini veya kazaları önlemek için, bu ürün düz, ısıya dayanıklı bir yüzeyde kullanılmalıdır.
- Hava fritözünün silikon parçalarının etanol veya %50'den fazla alkol içeren solüsyonlarla temas etmediğinden emin olun.
- Elektrik çarpmasını veya diğer güvenlik risklerini önlemek için, lütfen hava fritözünün takılı olduğu elektrik prizinin iyi topraklanmış olduğundan emin olun.



DİKKAT: Sıcak yüzeyler.



Bu sembolü taşıyan tüm ürünler, sınıflandırılmamış evsel atıklarla karıştırılmaması gereken atık elektrikli ve elektronik ekipmandır (2012/19/EU direktifinde olduğu gibi WEEE). Bunun yerine, atık ekipmanınızı devlet veya yerel makamlar tarafından atanmış, atık elektrikli ve elektronik ekipmanın geri dönüşümü için belirlenmiş bir toplama noktasına teslim ederek insan sağlığını ve çevreyi korumalısınız. Doğru imha ve geri dönüşüm, çevreye ve insan sağlığına olası olumsuz sonuçların önlenmesine yardımcı olacaktır. Bu tür toplama noktalarının konumu ve hüküm ve koşulları hakkında daha fazla bilgi için lütfen kurulumu yapan kişi veya yerel yetkililerle iletişime geçin.

SORUN GİDERME

Aşağıdaki işlemlere rağmen arıza düzelmezse Sorun giderme işlemleri için teknik servis ile irtibata geçmelisiniz.

Sorun Giderme

| Sorun | Olası Nedenler | Çözümler |
|---|---|--|
| Hava fritözünü çalışmıyor. | Hava fritözünü bir güç kaynağına bağlı değil. | Güç kablosunu topraklı bir elektrik prizine takın. |
| | Sepet yerine sığmıyor. | Sepeti dışarı çekin ve yerine geri itin. |
| Ekranında E1 görüntülenir. | Sensörde arızalı bir devre var. | Satış sonrası hizmet ekibiyle iletişime geçin. |
| Ekranında E2 görüntülenir. | Sensörde bir kısa devre var. | Satış sonrası hizmet ekibiyle iletişime geçin. |
| Fan dönmüyor. | Fan kanadı sıkışmış. | Satış sonrası hizmet ekibiyle iletişime geçin. |
| | Motor hasarlı veya diğer bileşenlerde bir arızalı devre var. | Satış sonrası hizmet ekibiyle iletişime geçin. |
| Beyaz duman çıkıyor. | Yağlı malzemeleri pişiriyor. | Çok fazla yağ içeren malzemeleri kızarttığınızda, daha fazla duman çıkacaktır, bu normaldir. |
| | Hava fritözünde hâlâ önceki pişirme programından kalan yağ kalıntısı var. | Her pişirme programından sonra hava fritözünü temizlediğinizden emin olun. |
| Sepeti hava fritözüne düzgün bir şekilde yerleştiremiyorum. | Sepette çok fazla malzeme var. | Sepetteki malzemeler maksimum işaretini geçemez. |
| | Sepet doğru şekilde takılmamış. | Sepeti doğru şekilde yerleştirin. |
| Programlama işlevi istendiği gibi çalışmıyor. | Planlanan süre çok kısa. | Planlanan süre pişirme süresinden daha uzun olmalı. |
| | Planlanan zaman kaydedilmedi. | Planlanan süre kaydedilmeli ve kontrol düğmesine basılarak gerçekleştirilmelidir. |
| Wi-Fi bağlanamıyor. | Mi Home/Xiaomi Home uygulamasını en güncel sürüm değil. | Mi Home/Xiaomi Home uygulamasını en güncel sürüme güncelleyin. |
| | Wi-Fi sinyali zayıf. | Sinyalin yeterince güçlü olduğu bir yere taşıyın. |
| Hava fritözünü bağlanamıyor. | Wi-Fi bağlanamıyor. | Wi-Fi'nin normal şekilde bağlanıp bağlanmadığını kontrol edin veya yeniden bağlanmak için Wi-Fi'yi sıfırlayın. |

YETKİLİ SERVİS

MERKEZ YETKİLİ SERVİS

EVOFONE BİLGİ TEKNOLOJİLERİ SANAYİ TİCARET LİMİTED ŞİRKETİ

KEMANKEŞ KARAMUSTAFA MAH. NECATİBEY CAD.NO.66/1-66/3 BEYOĞLU –İSTANBUL

444 21 18

Tüm Yetkili servis bilgileri için lütfen <https://www.evofone.com/teknik-servis1> ziyaret edin

Servis Bilgi Sistemi

<https://www.servis.gov.tr/> Adresine yetkili servis listelerine ulaşabilirsiniz.

TÜKETİCİNİN SEÇİMLİLİK HAKLARI

Malın ayıplı olduğunun anlaşılması durumunda tüketici, 6502 sayılı Tüketicinin Korunması Hakkında Kanununun 11 inci maddesinde yer alan;

- a- Sözleşmeden dönme,
- b- Satış bedelinden indirim isteme,
- c- Ücretsiz onarılmasını isteme,
- ç- Satılanın ayıpsız bir misli ile değiştirilmesini isteme, haklarından birini kullanabilir.

Tüketicinin bu haklardan ücretsiz onarım hakkını seçmesi durumunda satıcı; işçilik masrafı, değiştirilen parça bedeli ya da başka herhangi bir ad altında hiçbir ücret talep etmeksizin malın onarımını yapmak veya yaptırmakla yükümlüdür. Tüketici ücretsiz onarım hakkını üretici veya ithalatçıya karşı da kullanabilir. Satıcı, üretici ve ithalatçı tüketicinin bu hakkını kullanmasından müteselsilen sorumludur.

Tüketicinin, ücretsiz onarım hakkını kullanması halinde malın;

- Garanti süresi içinde tekrar arızalanması,
- Tamiri için gereken azami sürenin aşılması,
- Tamirinin mümkün olmadığı, yetkili servis istasyonu, satıcı, üretici veya ithalatçı tarafından bir raporla belirlenmesi durumlarında; tüketici malın bedel iadesini, ayıp oranında bedel indirimini veya imkân varsa malın ayıpsız misli ile değiştirilmesini satıcıdan talep edebilir. Satıcı, tüketicinin talebini reddedemez. Bu talebin yerine getirilmemesi durumunda satıcı, üretici ve ithalatçı müteselsilen sorumludur.

Tüketici, garantiden doğan haklarının kullanılması ile ilgili olarak çıkabilecek uyuşmazlıklarda yerleşim yerinin bulunduğu veya tüketici işleminin yapıldığı yerdeki Tüketici Hakem Heyetine veya Tüketici Mahkemesine başvurabilir.



AEEE YÖNETMELİĞİNE UYGUNDUR. 

BAKANLIKÇA BELİRLENEN KULLANIM ÖMRÜ 7 YILDIR.

BU CİHAZ TÜKİYE ALT YAPISINA UYGUNDUR

| | | | | | |
|---------------------------------|----|----|----|----|----|
| Kullanılması planlanan ülkeler: | | | | AT | BE |
| CY | CZ | DK | EE | FI | FR |
| DE | GR | HU | IE | IT | LV |
| LT | LU | MT | NL | PL | PT |
| SK | SI | ES | SE | GB | IS |
| LI | NO | CH | BG | RO | TR |

İthalatçı Firma

EVOFONE TELEKOMÜNİKASYON VE İLETİŞİM ARAÇLARI LTD.ŞTİ
MERKEZ MAH. BAĞLAR CAD. B BLOK APT NO:14 B/16 KÂĞITHANE İSTANBUL
TEL: 444 21 18

Üretici Firma

Ningbo Careline Electric Appliance Co., Ltd.
No.558, Wei'er Road, Andong Industrial Zone, Hangzhou Bay New Area Ningbo,315327
Zhejiang,China
China

Orijinal Uygunluk Beyanı
Orijinal Uygunluk Beyanının çevirisi

AB UYGUNLUK BEYANI

Cihaz/Ekipman

Ürün: Oven(Air Fryer)
Model: MAF10
SKU No.: BHR7357EU, BHR7358EU
Parti veya Seri Numarası: 47110/47706

Üretici veya üreticinin yetkili temsilcisi:

Adı: Ningbo Careline Electric Appliance Co., Ltd.
Adres: No.558, Wei'er Road, Andong Industrial Zone, Hangzhou Bay
New Area Ningbo,315327 Zhejiang,China
Ülke: China

Üreticinin yetkili AB Temsilcisi

Adı:
Adres:
Ülke:

Yazılım versiyonu : 2.2.4_0026 2.2.(X)_00(XX) X*** += (0-9) * will increase as the software version iterates.
The upgrade of the software version will not affect the use of the consumers, as well as product performance.

Aksesuarlar ve Bileşenler

| Aksesuarlar | Modeli |
|-------------|--------|
| / | / |
| / | / |
| / | / |

Bu uygunluk beyanı, üreticinin yegane sorumluluğu altında yayınlanmıştır.

Beyan konusu: Yukarıda listelenmiştir

Yukarıda açıklanan beyannamenin amacı, aşağıdaki ilgili Avrupa Birliği direktiflerine ve/veya mevzuatlarına uygundur:

| | | |
|---|---------------------------------|-------------------------------------|
| Radyo Ekipmanı Direktifi (RED) | 2014/53/AB | <input checked="" type="checkbox"/> |
| Alçak Gerilim Direktifi (LVD) | 2014/35/AB | <input type="checkbox"/> |
| Elektromanyetik Uyumluluk Direktifi (EMCD) | 2014/30/AB | <input type="checkbox"/> |
| Belirli tehlikeli maddelerin kullanımının kısıtlanması (RoHS) | 2011/65/AB | <input checked="" type="checkbox"/> |
| Enerjiyle ilgili ürünler için Ecodesign Gereklilikleri (ErP) | 2009/125/AT | <input checked="" type="checkbox"/> |
| Makineler (MD) | 2006/42/AT | <input type="checkbox"/> |
| Oyuncak güvenliği | 2009/48/AT | <input type="checkbox"/> |
| Kişisel koruyucu ekipman (KKE) | 2016/425 Sayılı Düzenleme (AB) | <input type="checkbox"/> |
| İnşaat ürünleri (CPD/CPR) | 305/2011 Sayılı Düzenleme (AB) | <input type="checkbox"/> |
| Kozmetik ürünler | 1223/2009 Sayılı Düzenleme (AB) | <input type="checkbox"/> |

References to the relevant European Union standards used, including the date of the standard, or references to the other technical specifications, including the date of the specification, in relation to which conformity is declared:

| Implemented Standard | Test Report No. | Test lab |
|---|---|---|
| EN 60335-1:2012+A11:2014+A13:2017+A1:2019+A14:2019+A2:2019+A15:2021 EN 60335-2-9:2003+A1:2004+A2:2006+A12:2007+A13:2010 EN 62233:2008 | NBES230300140504-M3 | SGS-CSTC Standards Technical Services Co.,Ltd.Ningbo Branch |
| EN IEC 55014-1:2021 EN IEC 55014-2:2021 EN IEC 61000-3-2:2019+A1:2021 EN 61000-3-3:2013+A1:2019+A2:2021 | SHCR230400064501 | SGS-CSTC Standards Technical Services(Shanghai) Co.,Ltd. |
| EN IEC 62311:2020 EN 301 489-1 V2.2.3 EN 301 489-17 V3.2.4 EN 300 328 V2.2.2 | SHCR230400064701、 SHCR230400064702、 SHCR230400064703、 SHCR230400064704 | SGS-CSTC Standards Technical Services(Shanghai) Co.,Ltd. |
| EN IEC 63000: 2018 | SHAEC23005063001 | SGS-CSTC Standards Technical Services(Shanghai) Co.,Ltd. |
| EN 50564: 2011 | NBEE230300032351 | SGS-CSTC Standards Technical Services Co.,Ltd.Ningbo Branch |

Notified Body (Optional) :

Name of notified body:
Reference Number of the certificate:
4 digit notified body number:

n/a

Signed for and on behalf of
Place and date of issue:

Ningbo Careline Electric Appliance Co., Ltd.
No.558, Wei'er Road, Andong Industrial Zone, Hangzhou Bay New Area
Ningbo,315327 Zhejiang,China 29/08/2023

Signature:

Certificate Engineer :WeiweiLiu *Weiwei Liu* 2023.8.29

Name, function:
Color Image of product:

Color Image of product



EU DECLARATION OF CONFORMITY

Apparatus/Equipment

Product: Oven(Air Fryer)
 Model: MAF10
 SKU No.: BHR7357EU, BHR7358EU
 Batch or Serial Number: 47110/47706

Manufacturer or his authorized representative:

Name: Ningbo Careline Electric Appliance Co., Ltd.
 Address: No.558, Wei'er Road, Andong Industrial Zone, Hangzhou Bay New Area Ningbo,315327 Zhejiang,China
 Country: China

Manufacturers authorized EU Representative

Name:
 Address:
 Country:

Software Version : 2.2.4_0026 2.2.(X)_00(XX) X*** *= (0-9) * will increase as the software version iterates.
 The upgrade of the software version will not affect the use of the consumers, as well as product performance.

Accessories and Components

| Accessories | Model |
|-------------|-------|
| / | / |
| / | / |
| | |

This declaration of conformity is issued under the sole responsibility of the manufacturer.

Object of the declaration: Listed above

The object of the declaration described above is in conformity with the following relevant European Union directives and/or legislation(s):

| | | |
|---|------------------------------|-------------------------------------|
| Radio Equipment Directive (RED) | 2014/53/EU | <input checked="" type="checkbox"/> |
| Low Voltage Directive (LVD) | 2014/35/EU | <input type="checkbox"/> |
| Electromagnetic Compatibility Directive (EMCD) | 2014/30/EU | <input type="checkbox"/> |
| Restriction of the use of certain hazardous substances (RoHS) | 2011/65/EU | <input checked="" type="checkbox"/> |
| Ecodesign Requirements for energy-related products (ErP) | 2009/125/EC | <input checked="" type="checkbox"/> |
| Machinery (MD) | 2006/42/EC | <input type="checkbox"/> |
| Toys safety | 2009/48/EC | <input type="checkbox"/> |
| Personal protective equipment (PPE) | Regulation (EU) 2016/425 | <input type="checkbox"/> |
| Construction products (CPD/CPR) | Regulation (EU) No 305/2011 | <input type="checkbox"/> |
| Cosmetic products | Regulation (EC) No 1223/2009 | <input type="checkbox"/> |
| Medical devices(MDD) | Directive 93/42/EEC | <input type="checkbox"/> |
| | | |

| | | |
|----------------------|----------------------------|-------------------------------------|
| Tıbbi cihazlar (MDD) | 93/42/AET Sayılı Direktifi | <input type="checkbox"/> |
| | | <input checked="" type="checkbox"/> |

Standardın tarihi de dahil olmak üzere kullanılan ilgili Avrupa Birliği standartlarına yapılan atıflar veya uygunluğun beyan edildiği şartnamenin tarihi de dahil olmak üzere diğer teknik şartnamelere yapılan atıflar:

| Uygulanan Standart | Test Raporu No. | Test laboratuvarı |
|---|---|---|
| EN 60335-1:2012+A11:2014+A13:2017+A1:2019+A14:2019+A2:2019+A15:2021 EN 60335-2-9:2003+A1:2004+A2:2006+A12:2007+A13:2010 EN 62233:2008 | NBES230300140504-M3 | SGS-CSTC Standards Technical Services Co.,Ltd.Ningbo Branch |
| EN IEC 55014-1:2021 EN IEC 55014-2:2021 EN IEC 61000-3-2:2019+A1:2021 EN 61000-3-3:2013+A1:2019+A2:2021 | SHCR230400064501 | SGS-CSTC Standards Technical Services(Shanghai) Co.,Ltd. |
| EN IEC 62311:2020 EN 301 489-1 V2.2.3 EN 301 489-17 V3.2.4 EN 300 328 V2.2.2 | SHCR230400064701、 SHCR230400064702、 SHCR230400064703、 SHCR230400064704 | SGS-CSTC Standards Technical Services(Shanghai) Co.,Ltd. |
| EN IEC 63000: 2018 | SHAEC23005063001 | SGS-CSTC Standards Technical Services(Shanghai) Co.,Ltd. |
| EN 50564: 2011 | NBEE230300032351 | SGS-CSTC Standards Technical Services Co.,Ltd.Ningbo Branch |

Onaylanmış Kuruluş (İsteğe Bağlı):

Onaylanmış kuruluşun adı:

Sertifikanın Referans Numarası:

4 basamaklı onaylanmış kuruluş numarası: n/a

Şu kişinin adına ve namına imzalanmıştır:

Yayınlanma yeri ve tarihi:

Ningbo Careline Electric Appliance Co., Ltd.

İmza:

No.558, Wei'er Road, Andong Industrial Zone, Hangzhou
Bay New Area Ningbo,315327 Zhejiang,China 29/08/2023

Ad, işlev:

Certificate Engineer :WeiweiLiu WeiweiLiu
2023.8.29

Ürünün Renkli Görüntüsü:

Color Image of product

