

# Mechanical Oil Level Regulators

## Mekanik Yağ Seviye Regülatörleri



### Introduction

Mechanical oil level regulator protects compressor from damage due to excessive oil by controlling oil level in compressor crank case. It provides permanent control over oil coming to compressor in multiple parallel compressor systems. Completely eliminates risk of returning of liquid resulting from compressor.

### Application Field

We strongly recommend using them in multiple parallel compressor systems. It should be installed between oil reservoir and compressor and directly mounted to compressor's crankcase. We strongly recommend using oil strainer together with oil level regulators.

### Selection

Selection of the oil level regulator should be made according to compressor or the suitable adaptor connections of compressor.

On standard products:

- Deep drawn housing is used.
- Produced in 2 different models; fixed and adjustable.
- The product operates with float system.
- The products are designed for 3-bolt & 4-bolt flange systems.

### Warning

- In case oil level falls below level of sight glass, please add extra oil.
- Sight glasses are mounted by us, do not make any operation with them. When carrying out a general leaking test check if there is any leak at the sight glasses and please ensure that they are not damaged.

### Genel Tanım

Mekanik yağ seviye regülatörleri kompresör karterindeki yağ seviyesinin kontrolünü sağlayarak kompresörde yağ fazlalığından dolayı meydana gelebilecek arızalanmaları önler. Çoklu paralel kompresör sistemlerinde, kompresöre giden yağın devamlı olarak kontrollü gitmesini sağlamaktadır. Kompresörden kaynaklanacak sıvının geri dönüşüm riskini tamamen ortadan kaldırmaktadır.

### Kullanım Alanı

Çoklu paralel kompresör sistemlerinde kullanılması önemle tavsiye edilir. Yağ deposu ile kompresör arasında kullanılmaktadır ve direkt olarak kompresör karterine montaj edilmektedir. Yağ seviye regülatörleri ile birlikte yağ filtrelerinin kullanılmasını önemle tavsiye etmekteyiz.

### Seçim

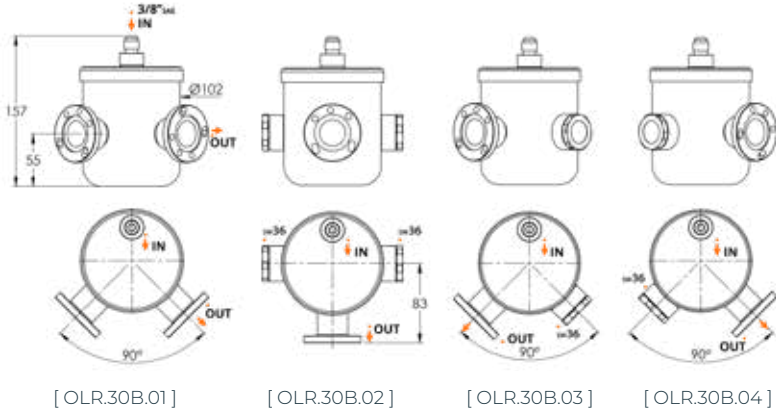
Yağ seviye regülatörü seçimini, sistemdeki kompresör veya kompresörlere uygun adaptör bağlantılarına göre belirleyiniz.

- Standart ürünlerde;
- Derin sıvama gövde kullanılmaktadır.
- Sabit ve ayarlanabilir olarak 2 farklı model tasarlanmıştır.
- Şamandıra sistemli çalışan bir üründür.
- 3 ve 4 civatalı flanş sistemlerine uygun olarak tasarlanmıştır.

### Uyarılar

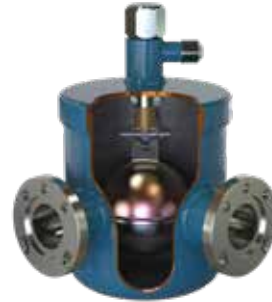
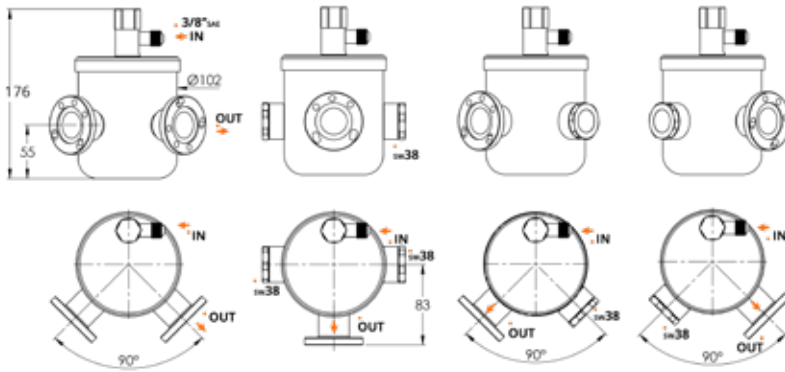
- Yağ oranının gözetleme camı seviyesinin altında olması durumunda ilave yağ takviyesinde bulununuz.
- Gözetleme camları tarafımızca montajlandığından herhangi bir işlem yapmayınız, genel sızdırmazlık testi yapıldığında gözetleme camında herhangi bir sızıntı olup olmadığını kontrol ediniz ve camın zarar görmediğinden emin olunuz.

Technical Specifications	Teknik Özellikler		OLR.30B	OLR.A.30B
Regulator type	Regülatör tipi		Fixed - Sabit	Adjustable - Ayarlanabilir
Allowable oil pressure difference	İzin verilen yağ basıncı farklığı	[bar]	0.35 to 2.1	0.35 to 6.2
Allowable operating pressure	İzin verilen çalışma basıncı	[bar]	0 to 30 Bar	0 to 30 Bar
Min./max. allowable temperature	Min./max. izin verilen sıcaklık	[TS]	-20° / 130°C	-20° / 130°C
Available fluids	Kullanılabilir akışkanlar		HCFC, HFC, R290, R717*	HCFC, HFC, R290, R717*



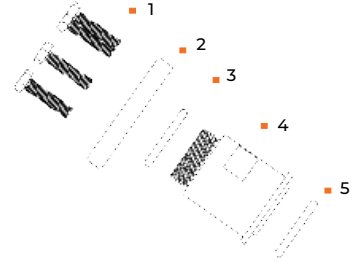
Fixed | Sabit

Model	Regulator Type	Sight Glass Oil Level	Equalisation	Allowable Oil Pressure Differential [bar]	Volume [L]	Compressor Sight Glass Connection	Category [PED]
OLR.30B.01	Fixed	-	No	0.35 to 2.1	0,80	3-Bolt 1.7/8" B.C. & 4-Bolt 50 mm B.C.	SEP
OLR.30B.02	Fixed	1/2	No	0.35 to 2.1	0,80		SEP
OLR.30B.03	Fixed	1/2	No	0.35 to 2.1	0,80		SEP
OLR.30B.04	Fixed	1/2	No	0.35 to 2.1	0,80		SEP



Adjustable | Ayarlanabilir

Model	Regulator Type	Sight Glass Oil Level	Equalisation	Allowable Oil Pressure Differential [bar]	Volume [L]	Compressor Sight Glass Connection	Category [PED]
OLR.A.30B.01	Adjustable	-	No	0.35 to 6.2	0,80	3-Bolt 1.7/8" B.C. & 4-Bolt 50 mm B.C.	SEP
OLR.A.30B.02	Adjustable	1/2	No	0.35 to 6.2	0,80		SEP
OLR.A.30B.03	Adjustable	1/2	No	0.35 to 6.2	0,80		SEP
OLR.A.30B.04	Adjustable	1/2	No	0.35 to 6.2	0,80		SEP



Model	Dimensions				
	1	2	3	4	5
OLR-ADP-10A	M8.8	"3 Bolt 1.7/8" B.C. & 4 Bolt 50mm B.C.3,8"	O ring	"Thread 1 1/8"-12UNF"	O ring
OLR-ADP-10B	M8.8	"3 Bolt 1.7/8" B.C. & 4 Bolt 50mm B.C.3,8"	O ring	"Thread 1 1/8"-18UNEF"	O ring

### Compressors Adapter Kits List

Compressors		Compressors Connection	Adapter Kits Models
Manufacturer	Model		
BITZER	From 2CC up to 2KC	1 1/8" - 18UNEF Thread	OLR-ADP-10B
	From 4CC up to 4Support	1 1/8" - 18UNEF Thread	OLR-ADP-10B
	ESH	1 1/8" - 18UNEF Thread	OLR-ADP-10B
	From 4NC up to 4VC	3 Bolts, 1.7/8" B.C	Not Necessary
	6D - 6E	3 Bolts, 1.7/8" B.C	Not Necessary
	8Support - 8GC	3 Bolts, 1.7/8" B.C	-
	2H, 2T, 4H, 4T, 4P	4 Bolts, 50 mm B.C	Not Necessary
	4G, 4H, 4J, 6F, 6G, 6H, 6J	4 Bolts, 50 mm B.C	Not Necessary
	S4 - S6	4 Bolts, 50 mm B.C	Not Necessary
BOCK	HA From 3 up to 5	3 Bolts, 1.7/8" B.C	Not Necessary
	HG From 3 up to 5	3 Bolts, 1.7/8" B.C	Not Necessary
	HC7 & HC8	3 Bolts, 1.7/8" B.C	Not Necessary
	AM From 2 up to 5	4 Bolts, 50 mm B.C	-
	F From 2 up to 16	4 Bolts, 50 mm B.C	-
	HAI2, 22, 34 - HG12, 22, 34	1 1/8" - 18UNEF Thread	OLR-ADP-10B
CARRIER	EA, ER, 6E, OBE, OBCC	3 Bolts, 1.7/8" B.C	Not Necessary
COPELAND	D2, D3, D4, D6, 4CC, 6CC	3 Bolts, 1.7/8" B.C	Not Necessary
	D8, 8CC	3 Bolts, 1.7/8" B.C	-
	DK, DL, DN, ZR, ZZ	1 1/8" - 12UNEF Thread	OLR-ADP-10A
DORIN	K, KP, 2S, Y	3 Bolts, 1.7/8" B.C	Not Necessary
	H From 40CC up to 240SB	1 1/8" - 18UNEF Thread	OLR-ADP-10B
	K From 400CC up to 240SB	1 1/8" - 18UNEF Thread	OLR-ADP-10B
DUNHAM BUSH	BIG 4	3 Bolts, 1.7/8" B.C	Not Necessary
FRASCOLD	ALL	3 Bolts, 1.7/8" B.C	Not Necessary
MANEUROP	ALL	1 1/8" - 18UNEF Thread	OLR-ADP-10B
RESupportOMP	L, OF, SP	3 Bolts, 1.7/8" B.C	-
TECUMSEH	P, R, S, PA, RA, SA, CK, CM, CH, CG	1 1/8" - 12UNEF Thread	OLR-ADP-10A
	TAG, TAH	1 1/8" - 18UNEF Thread	OLR-ADP-10B
TRANE	M, R	3 Bolts, 1.7/8" B.C	Not Necessary
YORK	GC, GS, JS	3 Bolts, 1.7/8" B.C	Not Necessary