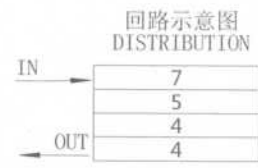
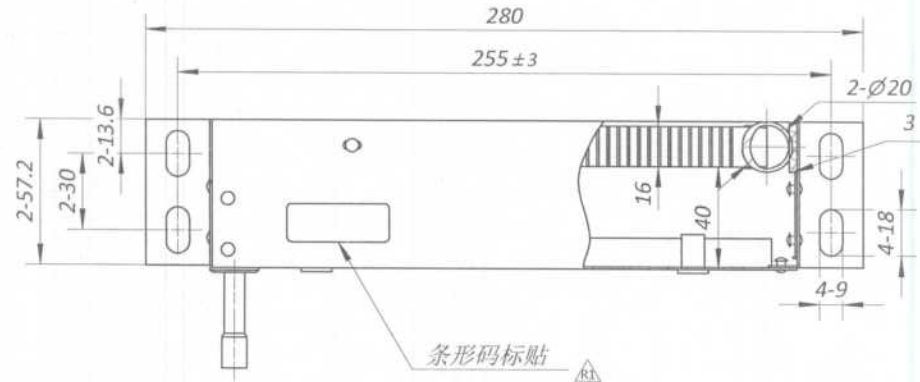
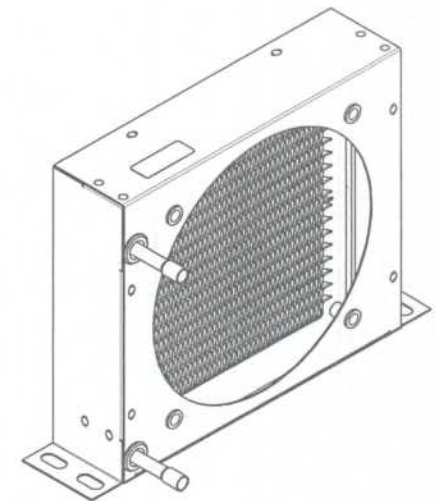
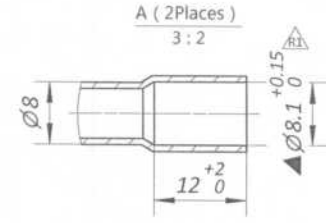
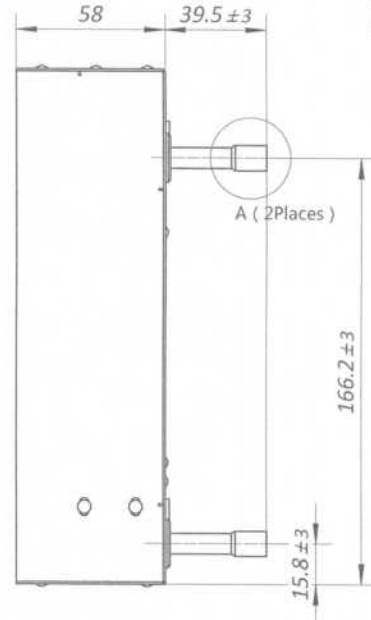
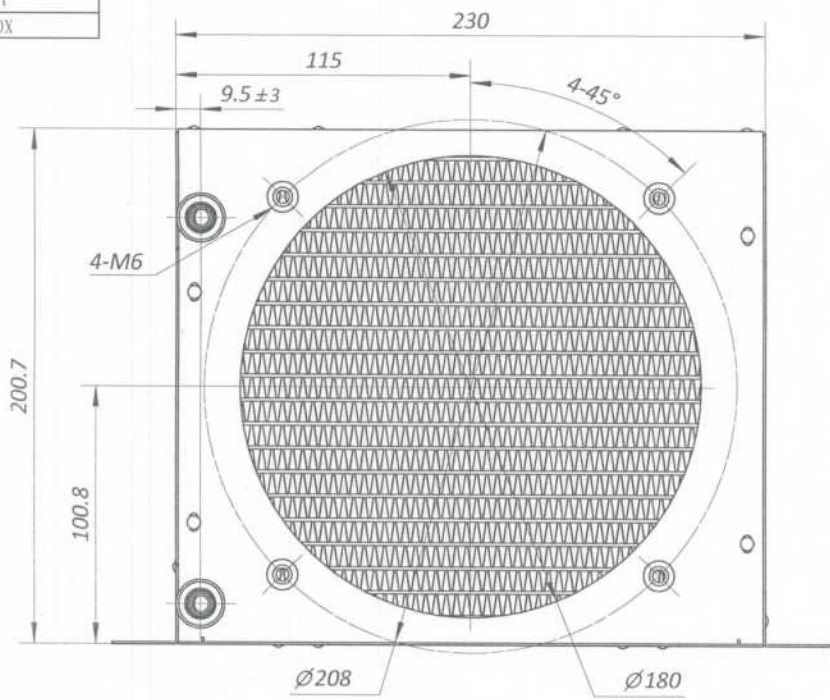


66001E21
660J-100X

更改文件号/内容	签字/Sign	日期/Date
2 铜接管尺寸及打码更改/Copper pipe size and marking change	Liaoyinhui	20190321
1 增加客户代码/Add the customer code	KulangKiang	20200429



技术要求:
 Technical Requirement:
 1.FPI=12.7;
 FPI=12.7;
 2.TUBE:16*1.3*16 Material: AA3102;
 扁管: 16*1.3*16 材料: AA3102;
 3.FIN:0.08*16, FIN HEIGHT:8.1;
 翅片: 0.08*16, 翅片高度: 8.1;
 4.INLET AND OUTLET PIPES ARE THE COPPER TUBES;
 进出口管为铜管;
 5.DESIGN ABS PRESSURE: 4.5 MPa;
 设计压力为: 4.5 MPa;
 6.BURST PRESSURE:13.5 MPa;
 爆破压力: 13.5MPa;

图纸客户确认栏 Customer Approve	
签字	_____
Sign	_____

未注线性尺寸公差/Unmarked Linear Tolerance		微通道冷凝器/Condenser	1st Angle 一角法	
mm			比例/Scale	1:2
未注角度公差/Unmarked Angle Tolerance		客户代码/PN:EU02	版本/Rev.	01
角度/Angle			页码/第 Page	共 1 页 / 共 1 Page
设计/DRN	项徐康	Sanhua (HangZhou) Micro	X001-JD99	
校对/CHK	张永河	Channel Heat Exchanger Co.,LTD	12310099	
审核/ENG	张永河	日期/Date		
工艺/MFG	张永河			