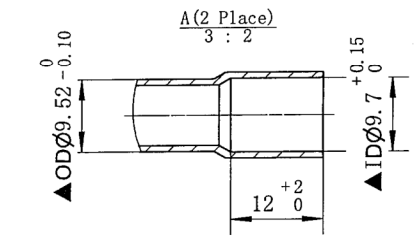
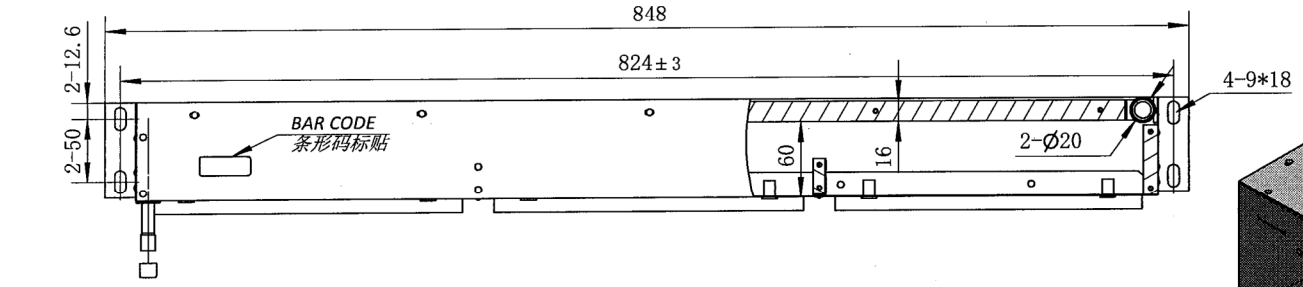
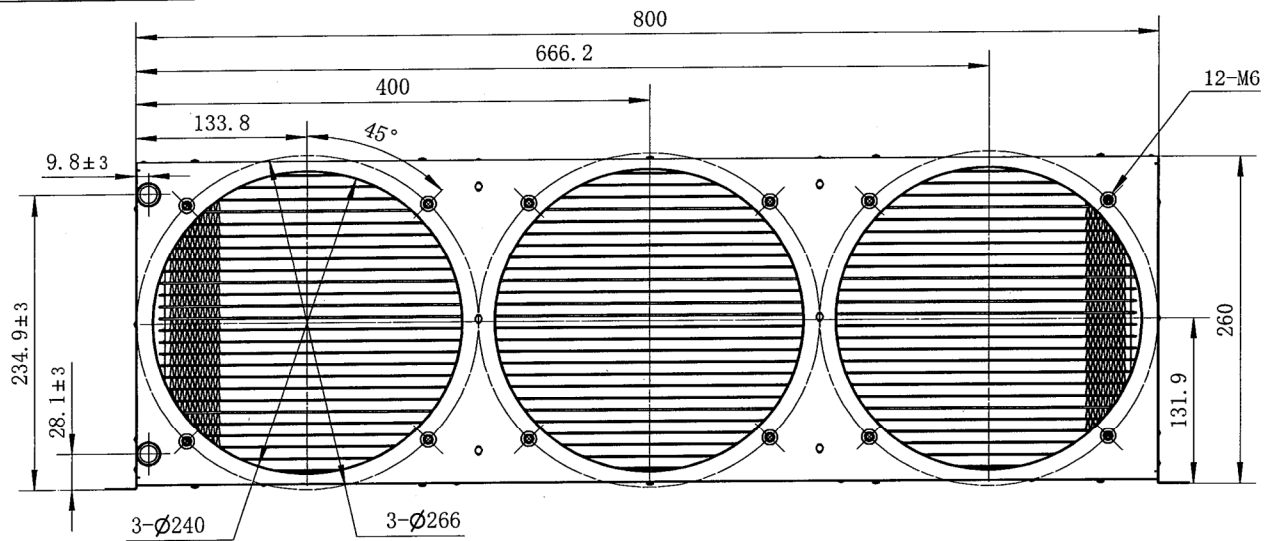
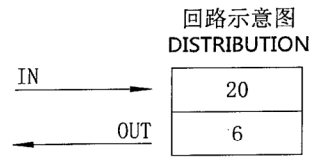


6100967I
12950019
6103-100X

标记 Mark	数量 QTY	更改文件号/内容	签字/ Sign	日期/ Date

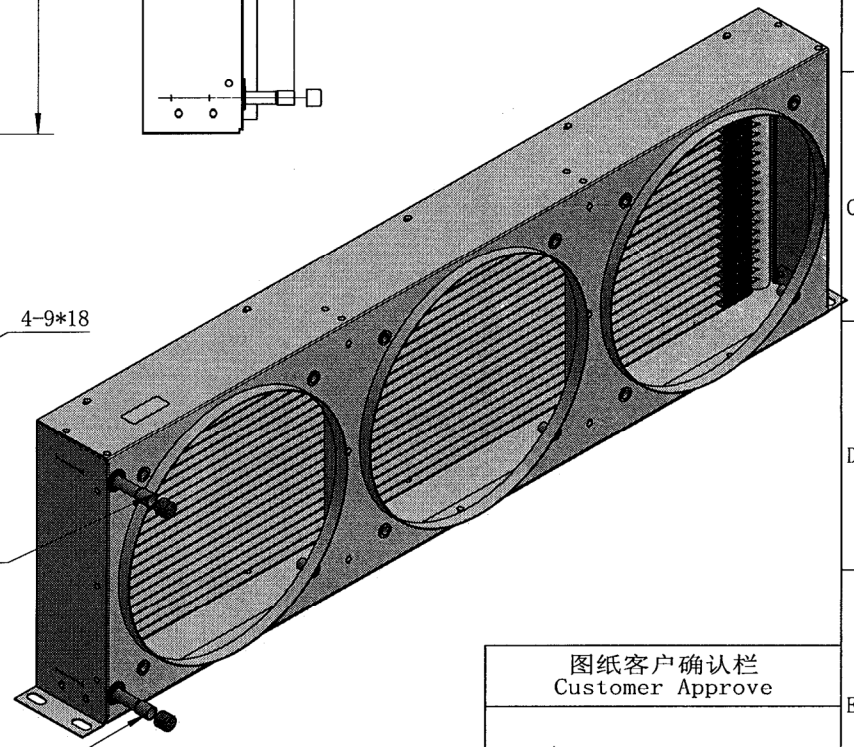


TECHNICAL REQUIREMENT:
 1.翅片FPI=12.7.
 FPI=12.7;
 2.扁管规格:16*1.3*16,材料:AA3102;
 TUBE:16*1.3*16, Material : AA3102;
 3.翅片规格:0.08*16,高度:8.1;
 FIN:0.08*16, FIN HEIGHT:8.1;
 4.进出口管为铜管;
 INLET AND OUTLET PIPES ARE COPPER TUBES;



Inlet
Material:Copper

Outlet
Material:Copper



图纸客户确认栏
Customer Approve

签字
Sign *张丹丹*

未注线性尺寸公差/Unmarked Linear Tolerance		微通道冷凝器/Condenser	1st Angle 一角法	
≤6	>6~30		比例/ Scale	1:4
±0.4	±1	版本/ Rev.	00	
±1.5	±2	页别/ Page	第 1 页 共 1 页 Page 1 Total 1	
±1.5	±2	设计/DRN	李炳耀	
±2	±3	校对/CHK	<i>张丹丹</i>	
±3	±4	审核/ENG	铜霖	
±5	±5	工艺/MFG	<i>张丹丹</i>	
未注角度公差/Unmarked Angle Tolerance		批准/APR	<i>张丹丹</i>	
直角/Right angle	±2°	日期/Date	2016.04	
其它角/Other angle	±3°	Sanhua (HangZhou) Micro Channel Heat Exchanger Co., LTI		