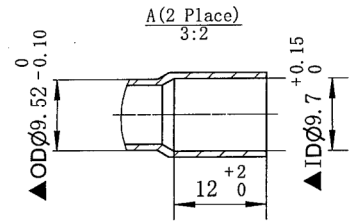
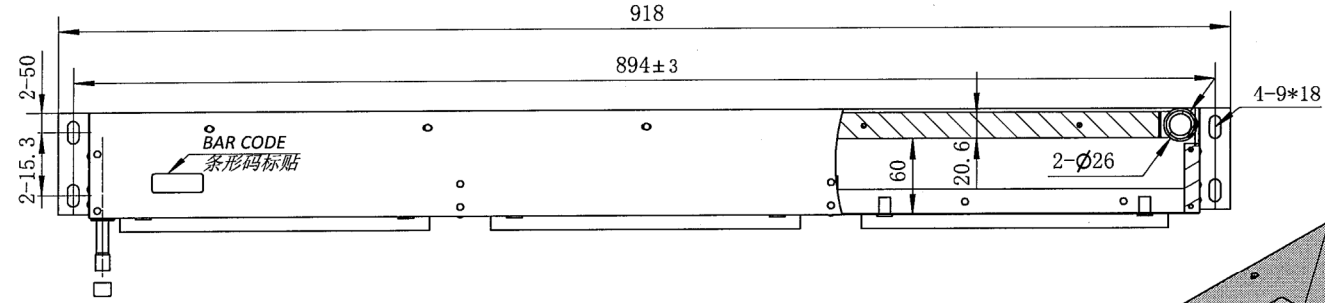
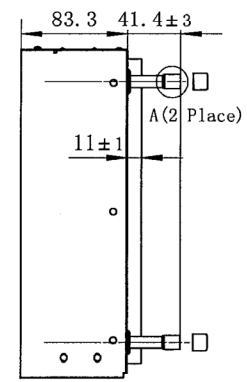
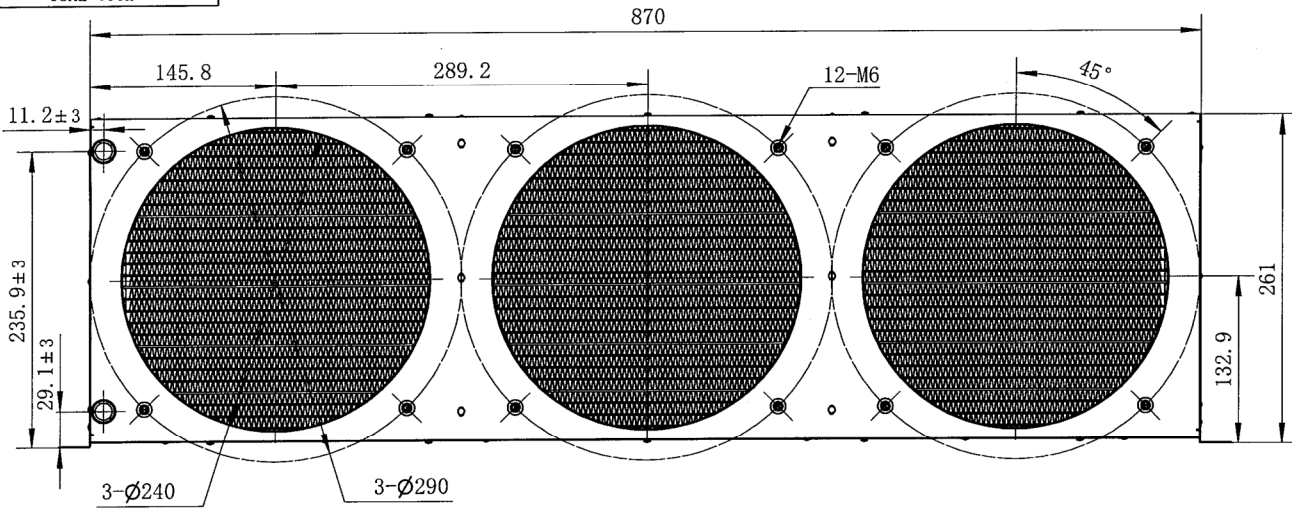
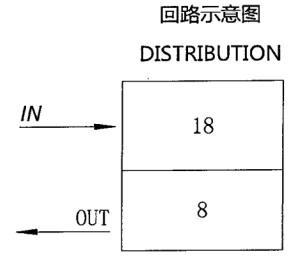
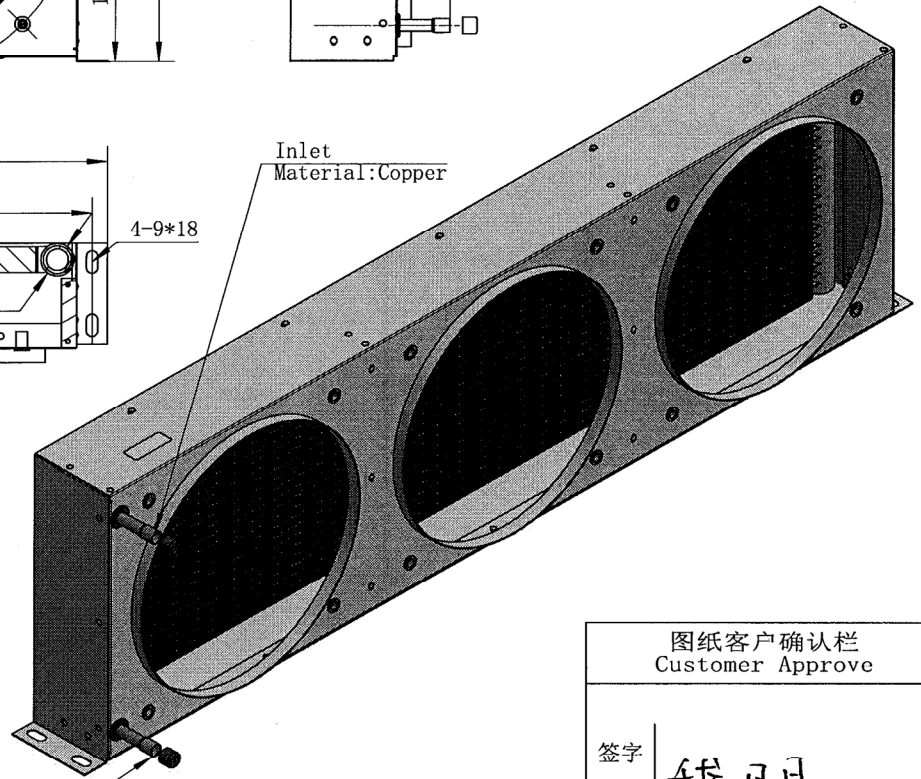


02000520
12950020
X001-EU20

标记 Mark	处数 UTY	更改文件号/内容	签字/ Sign	日期/ Date



TECHNICAL REQUIREMENT:
 1.翅片FPI=12.7.
 FPI=12.7;
 2.扁管规格:20.6*1.3*20,材料:AA3102;
 TUBE:20.6*1.3*20, Material : AA3102;
 3.翅片规格 : 0.08*20.6 , 高度 : 8.1 ;
 FIN:0.08*16, FIN HEIGHT:8.1;
 4.进出口管为铜管 ;
 INLET AND OUTLET PIPES ARE COPPER TUBES;



图纸客户确认栏
Customer Approve

签字
Sign *徐丹丹*

未注线性尺寸公差/Unmarked Linear Tolerance	≤6	>6~30	>30~120	>120~400	>400~1000	>1000~2000	>2000	微通道冷凝器/Condenser	1st Angle 一角法	☉	☒
	±0.4	±1	±1.5	±2	±3	±4	±5		比例/ Scale	1:4	
未注角度公差/Unmarked Angle Tolerance								版本/ Rev.	00		
设计/DRN	沈通							页码/ Page	第 1 页	共 1 页	Total 1
校对/CHK	<i>徐丹丹</i>							审核/ENG	批准/APR <i>徐丹丹</i>		
工艺/MFG	<i>徐丹丹</i>							日期/Date	2023.6.24		
Sanhua (HangZhou) Micro Channel Heat Exchanger Co., LTD								X001-EU20			
								12950020			