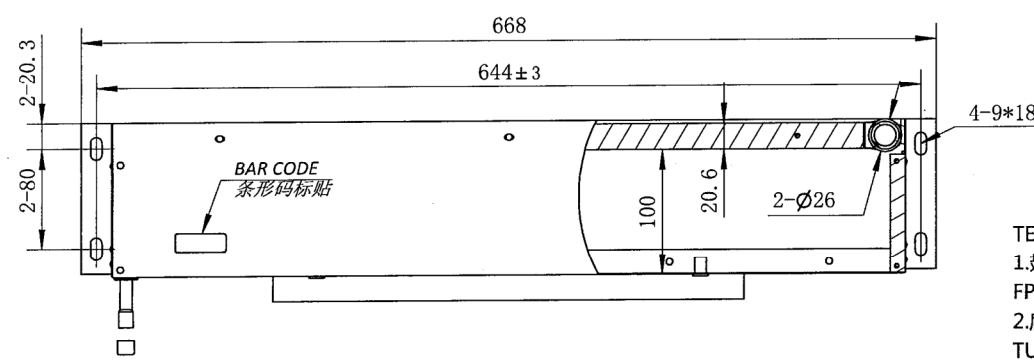
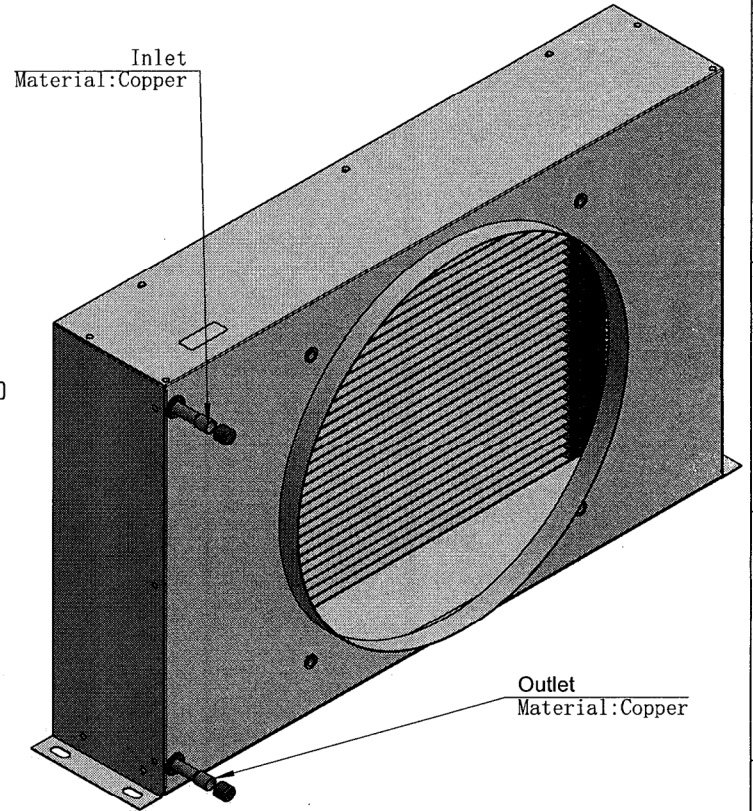
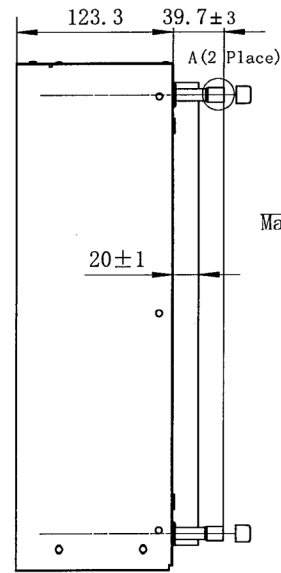
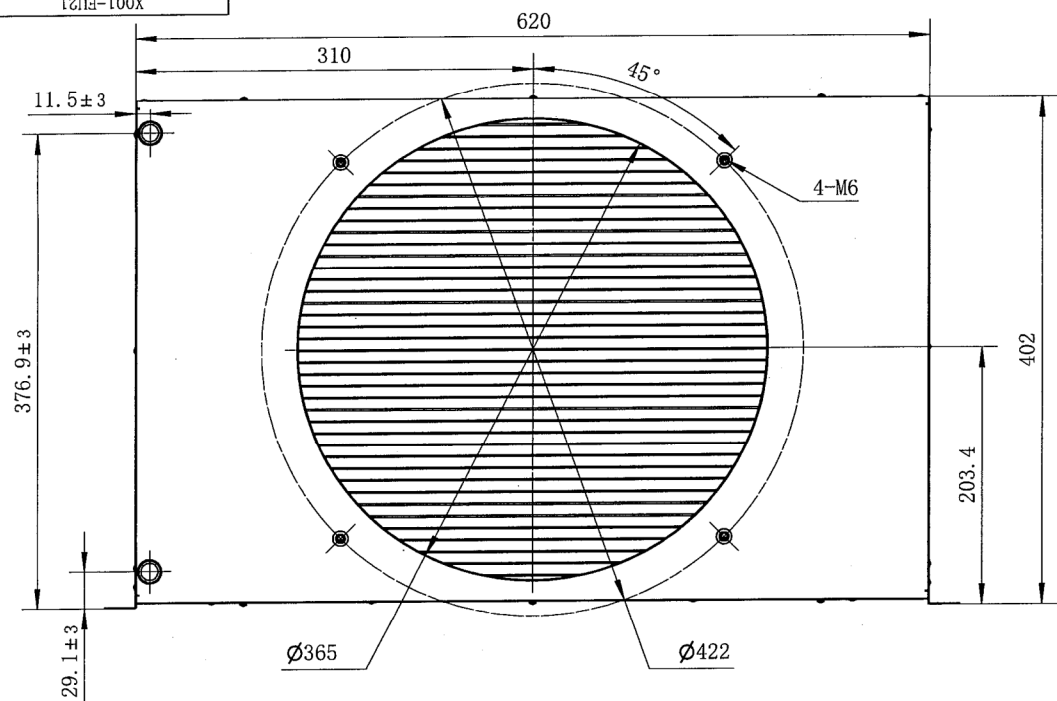


12950021
X001-EU21

标记 Mark	处数 QTY	更改文件号/内容	签字/ Sign	日期/ Date



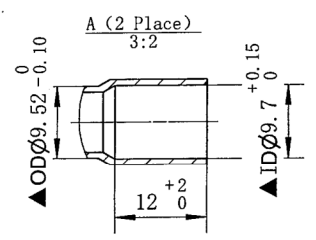
TECHNICAL REQUIREMENT:
 1.翅片FPI=12.7.
 FPI=12.7;
 2.扁管规格:20.6*1.3*20,材料:AA3102;
 TUBE:20.6*1.3*20, Material : AA3102;
 3.翅片规格 : 0.08*20.6 , 高度 : 8.1 ;
 FIN:0.08*16, FIN HEIGHT:8.1;
 4.进出口管为铜管 ;
 INLET AND OUTLET PIPES ARE COPPER TUBES;

图纸客户确认栏
Customer Approve

签字
Sign 程丹丹

回路示意图
DISTRIBUTION

IN	15
	14
	8
OUT	4



未注线性尺寸公差/Unmarked Linear Tolerance		微通道冷凝器/Condenser	1st Angle 一角法
≤6	>6~30		
±0.4	±1	未注角度公差/Unmarked Angle Tolerance	版本/Rev.
±1.5	±2	直角/Right angle	00
±2	±3	其它角/Other Angle	±3°
±3	±4	设计/DRN	沈通
±4	±5	校对/CHK	胡琛
±5		审核/ENG	批准/APR
		工艺/MFG	日期/Date
		Sanhua (HangZhou) Micro Channel Heat Exchanger Co.,LTD	
		X001-EU21	
		12950021	