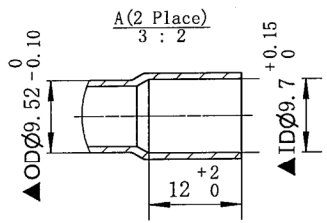
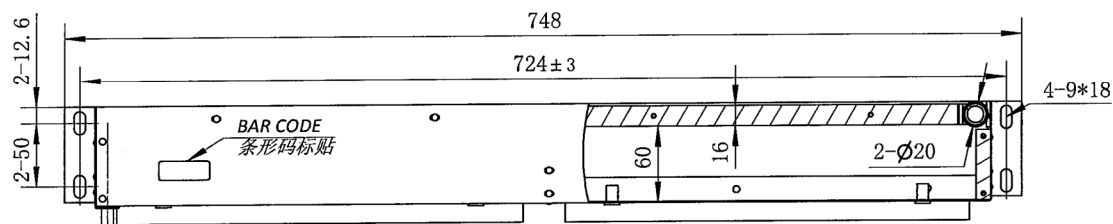
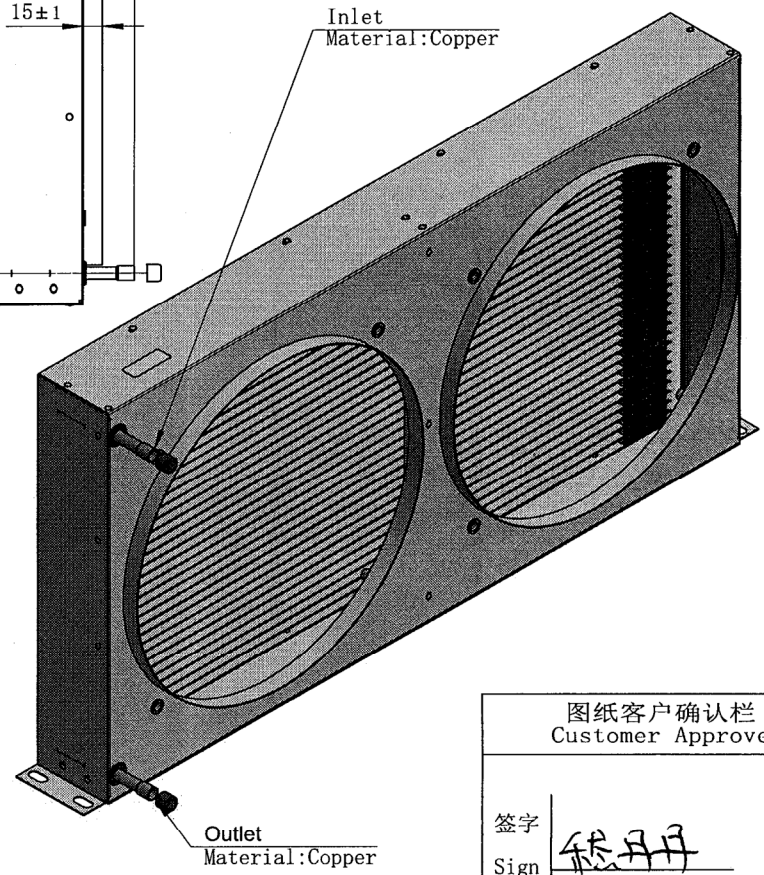
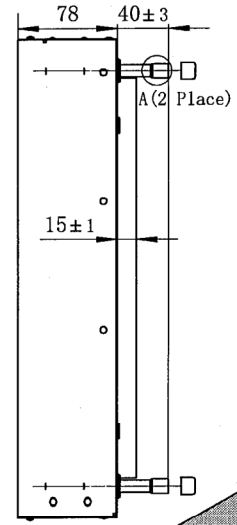
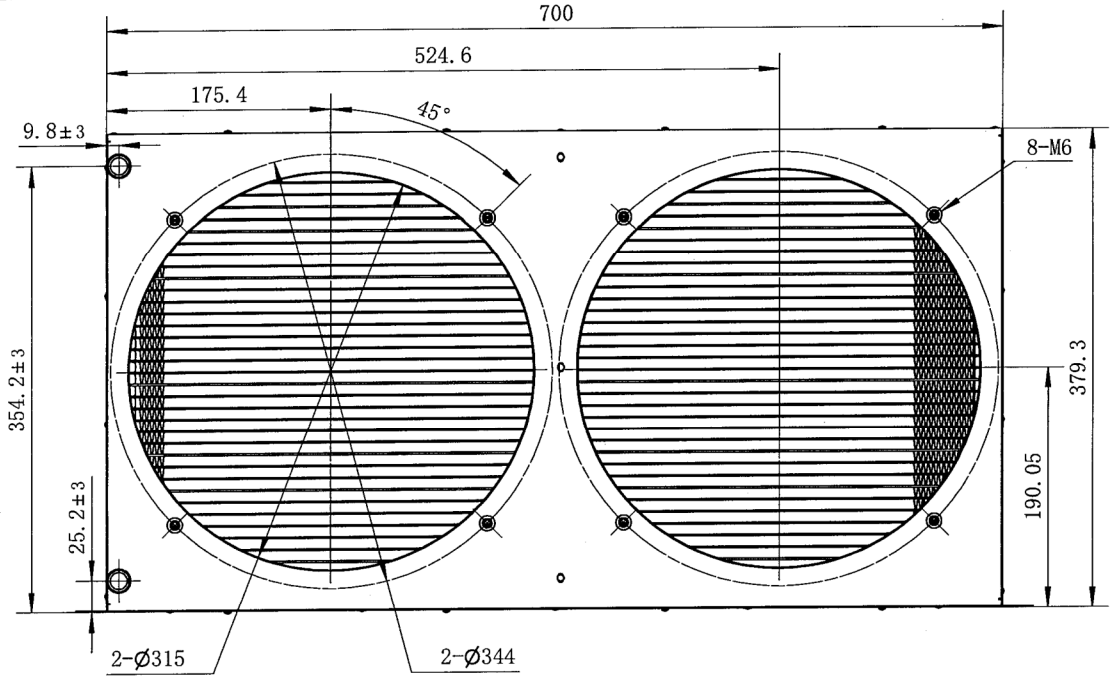
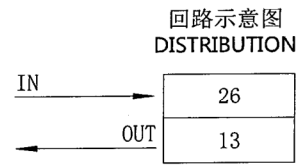


12950022
X001-EU22

标记 Mark	处数 Qty	更改文件号/内容	签字/ Sign	日期/ Date



TECHNICAL REQUIREMENT:
 1.翅片FPI=12.7.
 FPI=12.7;
 2.扁管规格:16*1.3*16,材料:AA3102;
 TUBE:16*1.3*16, Material : AA3102;
 3.翅片规格 : 0.08*16 , 高度 : 8.1 ;
 FIN:0.08*16, FIN HEIGHT:8.1;
 4.进出口管为铜管 ;
 INLET AND OUTLET PIPES ARE COPPER TUBES;



图纸客户确认栏
Customer Approve

签字
Sign 徐丹丹

未注线性尺寸公差/Unmarked Linear Tolerance						
≤6	>6~30	>30~120	>120~400	>400~1000	>1000~2000	>2000
±0.1	±1	±1.5	±2	±3	±4	±5
未注角度公差/Unmarked Angle Tolerance						
直角/Right angle	±2°		其他角/Other angle			
设计/DRN	李炳耀		#标准化/Standardize			
校对/CHK	徐丹丹		日期/Date			
审核/ENG	胡琼		批准/APR		日期/Date	
工艺/MFG	徐丹丹		日期/Date		日期/Date	

微通道冷凝器/Condenser		1st Angle 一角法	
比例/ Scale	1:4		
版本/ Rev.	00		
页码/ Page	第 1 页	共 1 页	Total 1 页
Sanhua (HangZhou) Micro		X001-EU22	
Channel Heat Exchanger Co., LTD		12950022	